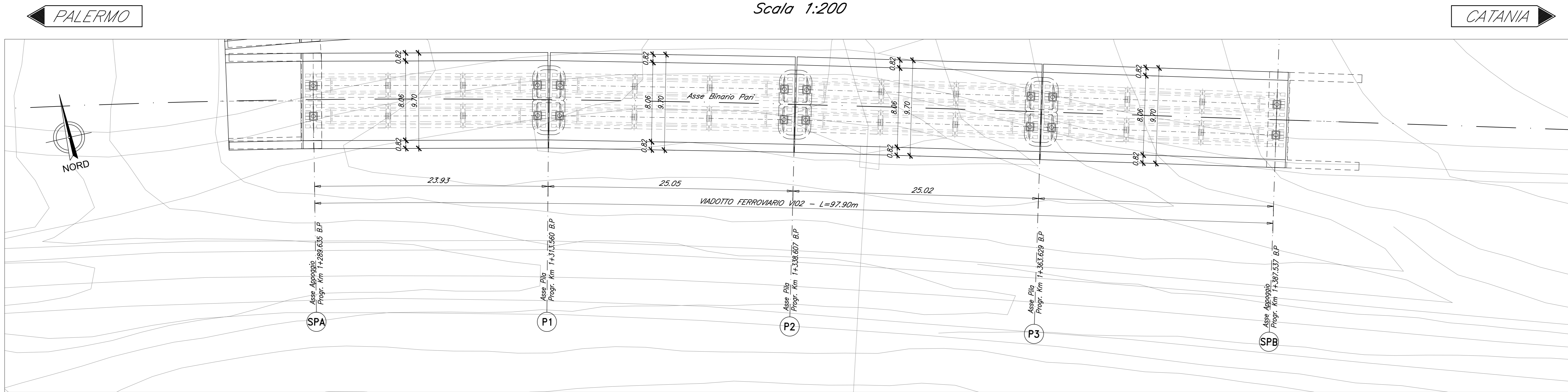
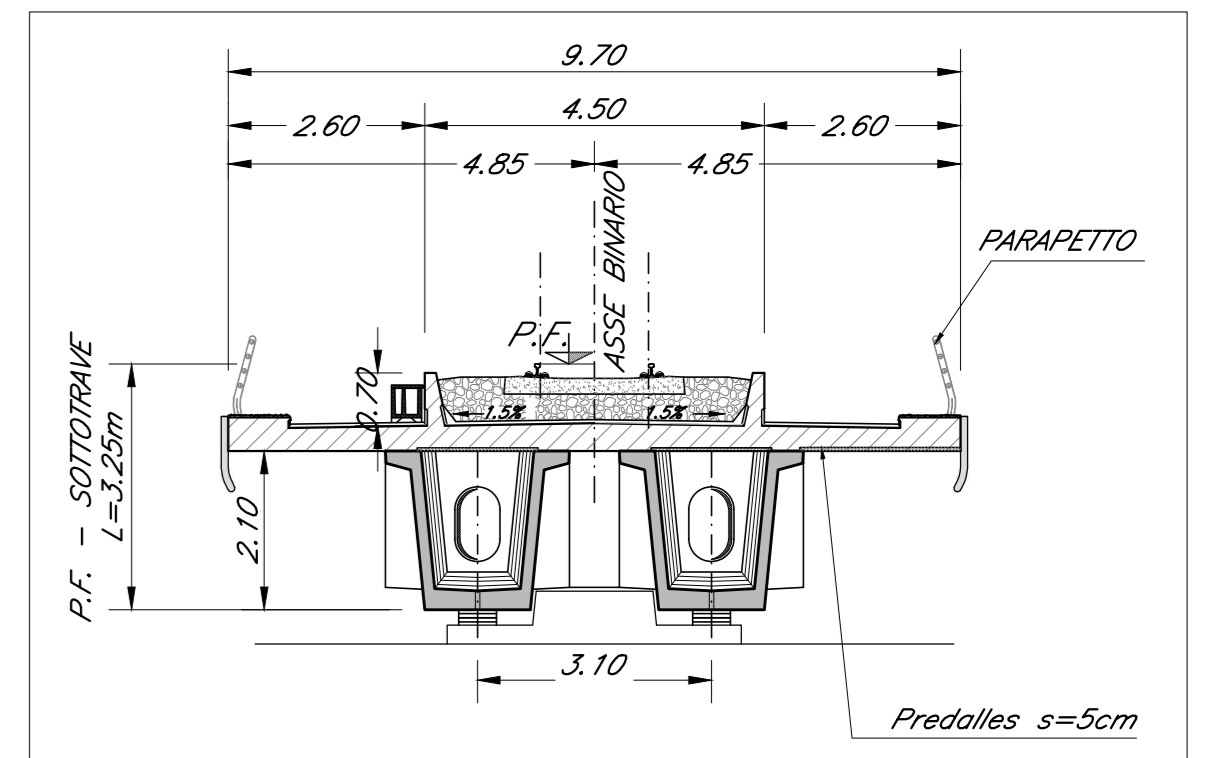


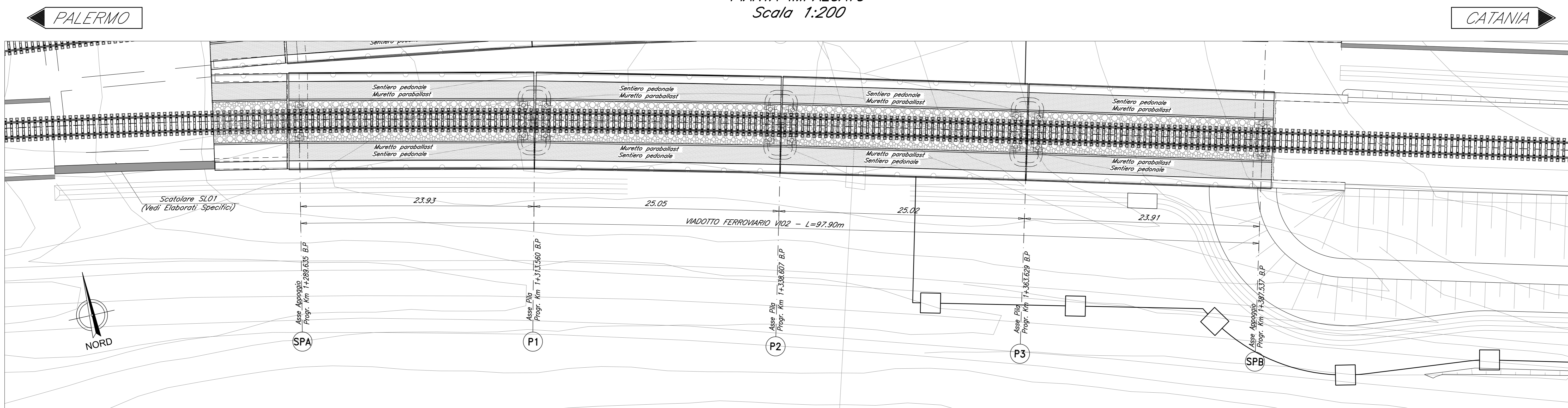
PIANTA TRAVI
Scala 1:200



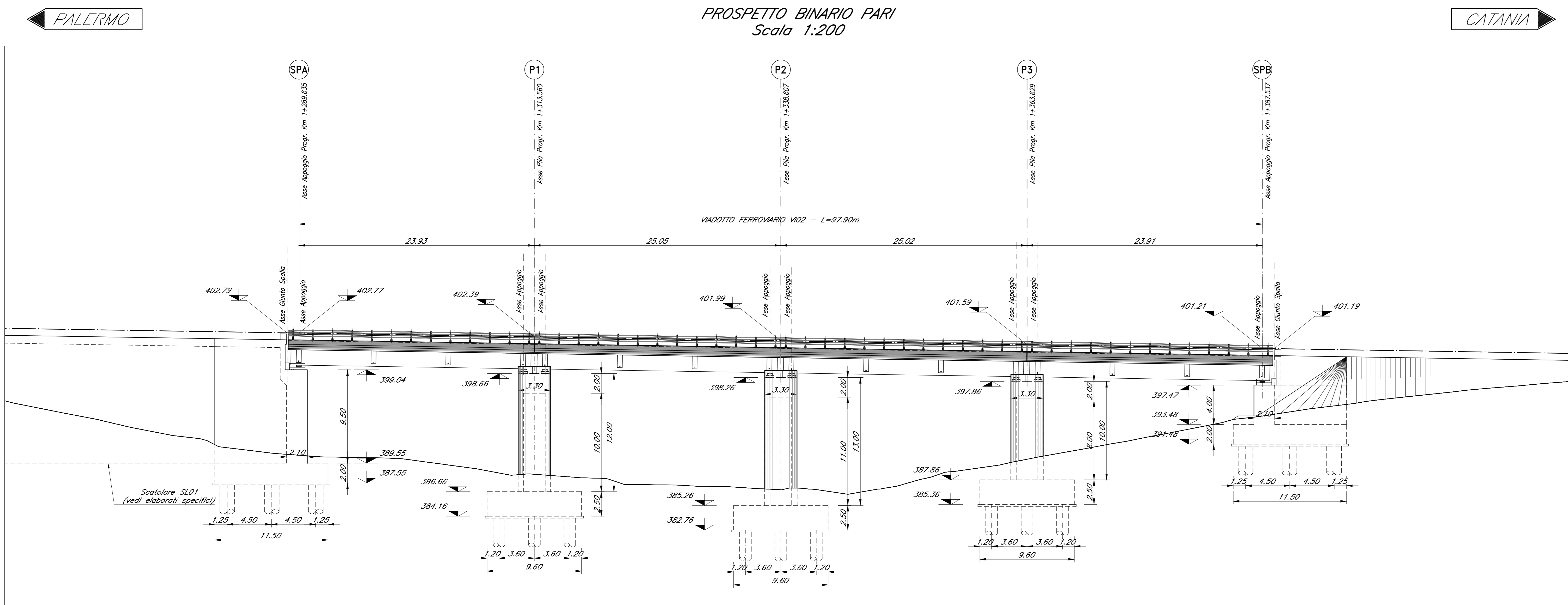
SEZIONE TIPO CAP 25m
Scala 1:100



PIANTA IMPALCATO
Scala 1:200



PROSPETTO BINARIO PARI
Scala 1:200



NOTA:
-PER LE SISTEMAZIONI IDRAULICHE E PROFILATURA FINALE DELL'ALVEO DEVE FARSÌ RIFERIMENTO AGLI ELABORATI SPECIALISTICI.
NOTA:
-LE SCALE DI DISCESA DALL'IMPALCATO AI PAVIMI DEVONO ESSERE PREVISTE IN CORRISPONDENZA DELLE FILE: P1-P3.

COMMITTENTE: **RFI** RETE FERROVIARIA ITALIANA GRUPPO FERROVIE DELLO STATO ITALIANE

PROGETTAZIONE: **ITALFERR** GRUPPO FERROVIE DELLO STATO ITALIANE

DIRETTRICE FERROVIARIA MESSINA - CATANIA - PALERMO
NUOVO COLLEGAMENTO PALERMO - CATANIA

U.O. OPERE CIVILI E GESTIONE DELLE VARIANTI

PROGETTO DEFINITIVO

TRATTA CALTANISSETTA XIRBI - NUOVA ENNA (LOTTO 4A)

VIQ2 - Viadotto ferroviario, Singolo Binario
Pianta impalcato, Pianta travi, Prospetto binario pari e sezioni trasversali

SCALA: 1:200/100

Rev.	Descrizione	Redatto	Data	Verificato	Data	Approvato	Data	Autorizzato	Data
A	Emissione esecutiva	G. Giraldi	Gen 2020	A. Fusi	Gen 2020	A. Baracca	Gen 2020	A. Vassallo	Mag 2020
B	Emissione esecutiva	G. Giraldi	Feb 2020	A. Fusi	Feb 2020	A. Baracca	Feb 2020	A. Vassallo	Mag 2020
C	1° foglio a consegna CRL/PP	G. Giraldi	Mag 2020	A. Fusi	Mag 2020	A. Baracca	Mag 2020	A. Vassallo	Mag 2020

File: RRSU4000PZVI0200001C.dwg