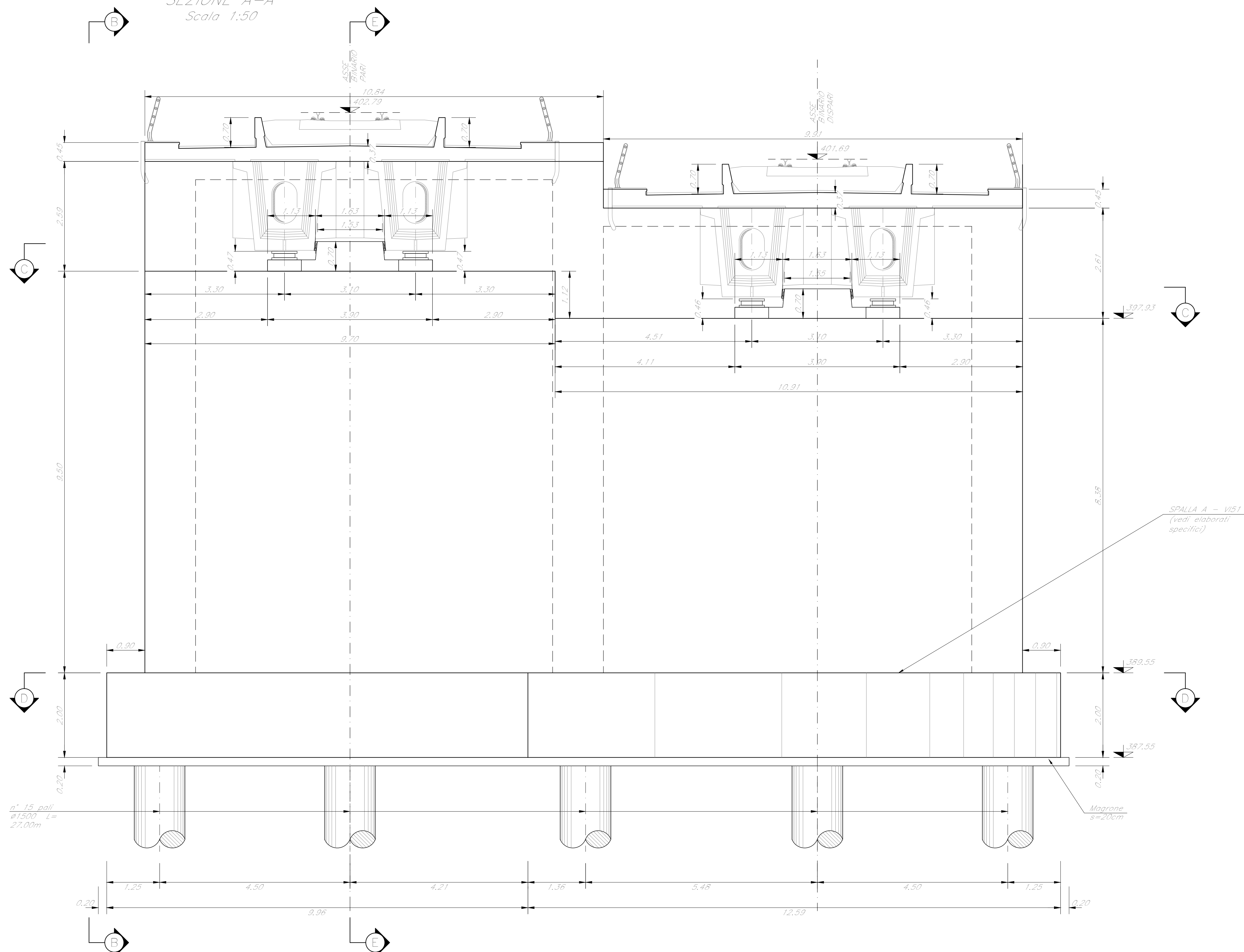
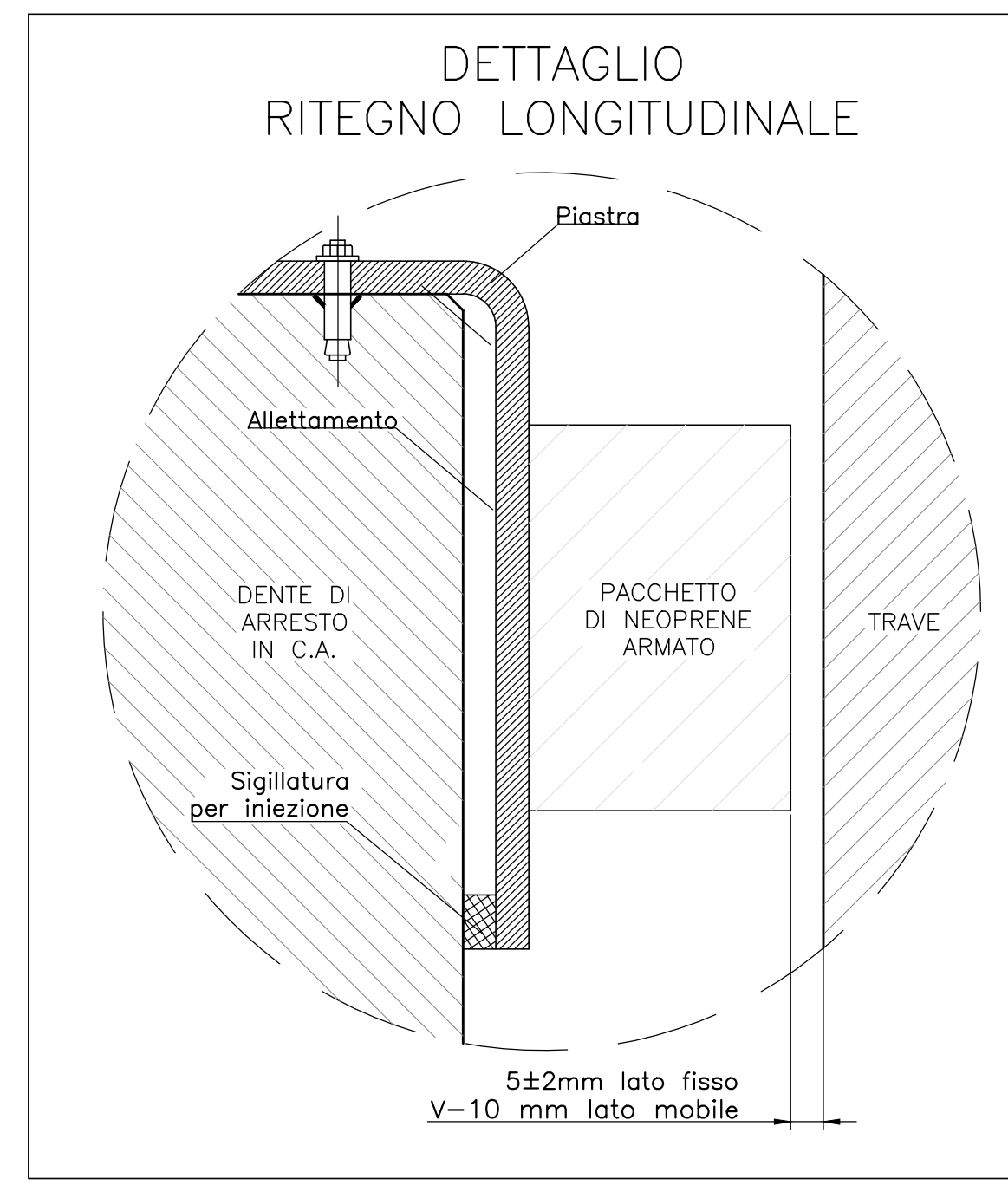
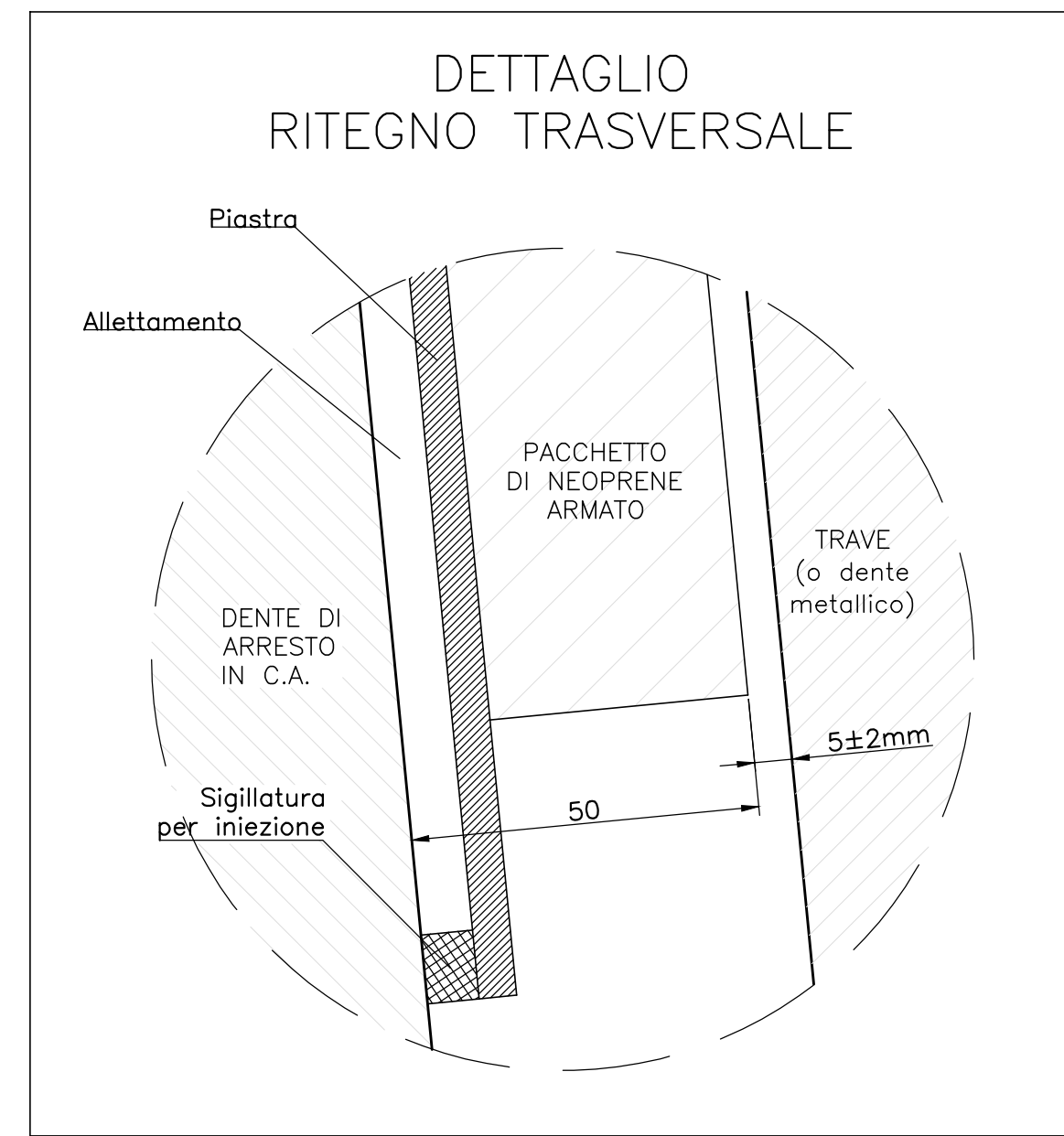
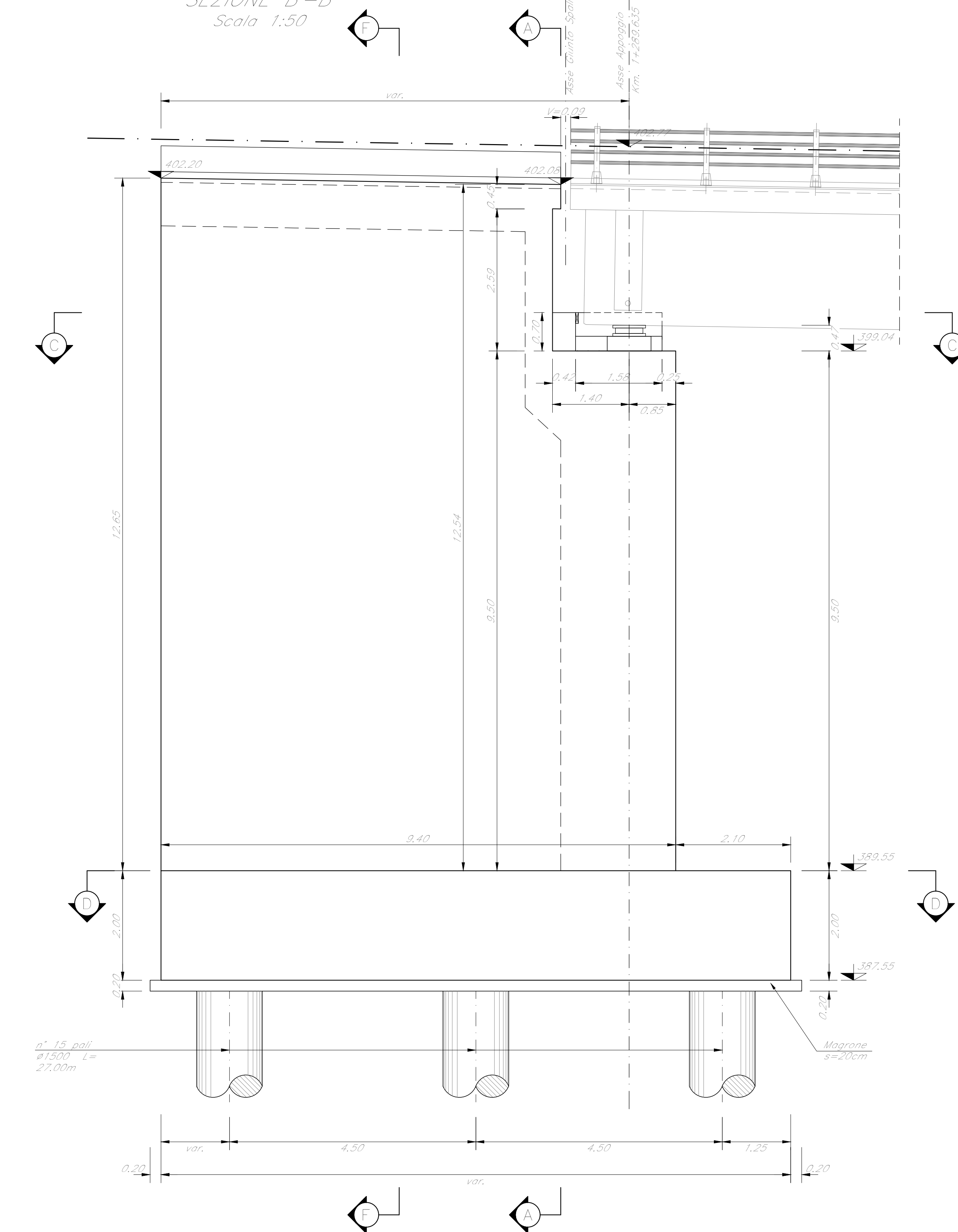


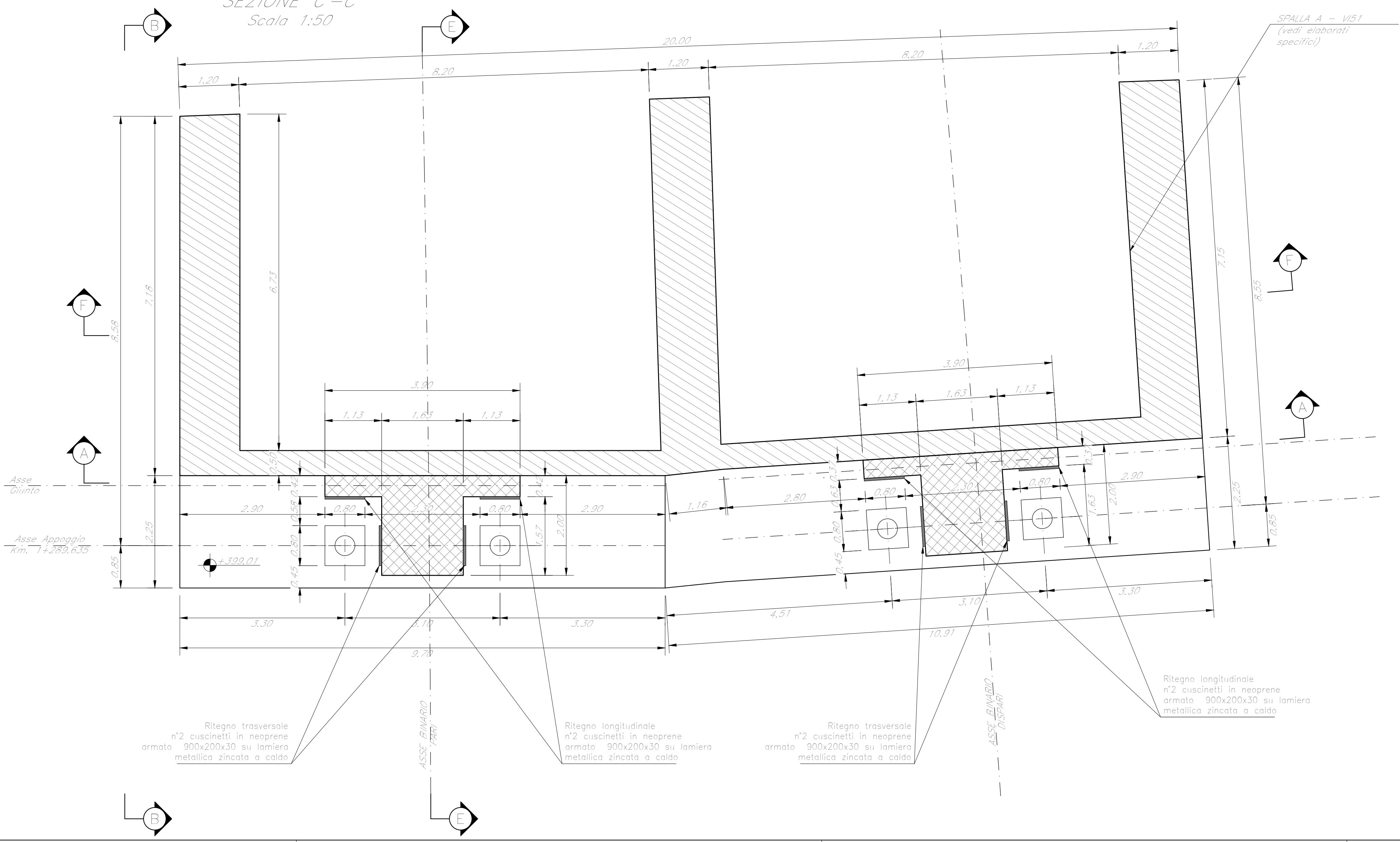
SEZIONE A-A  
Scala 1:50



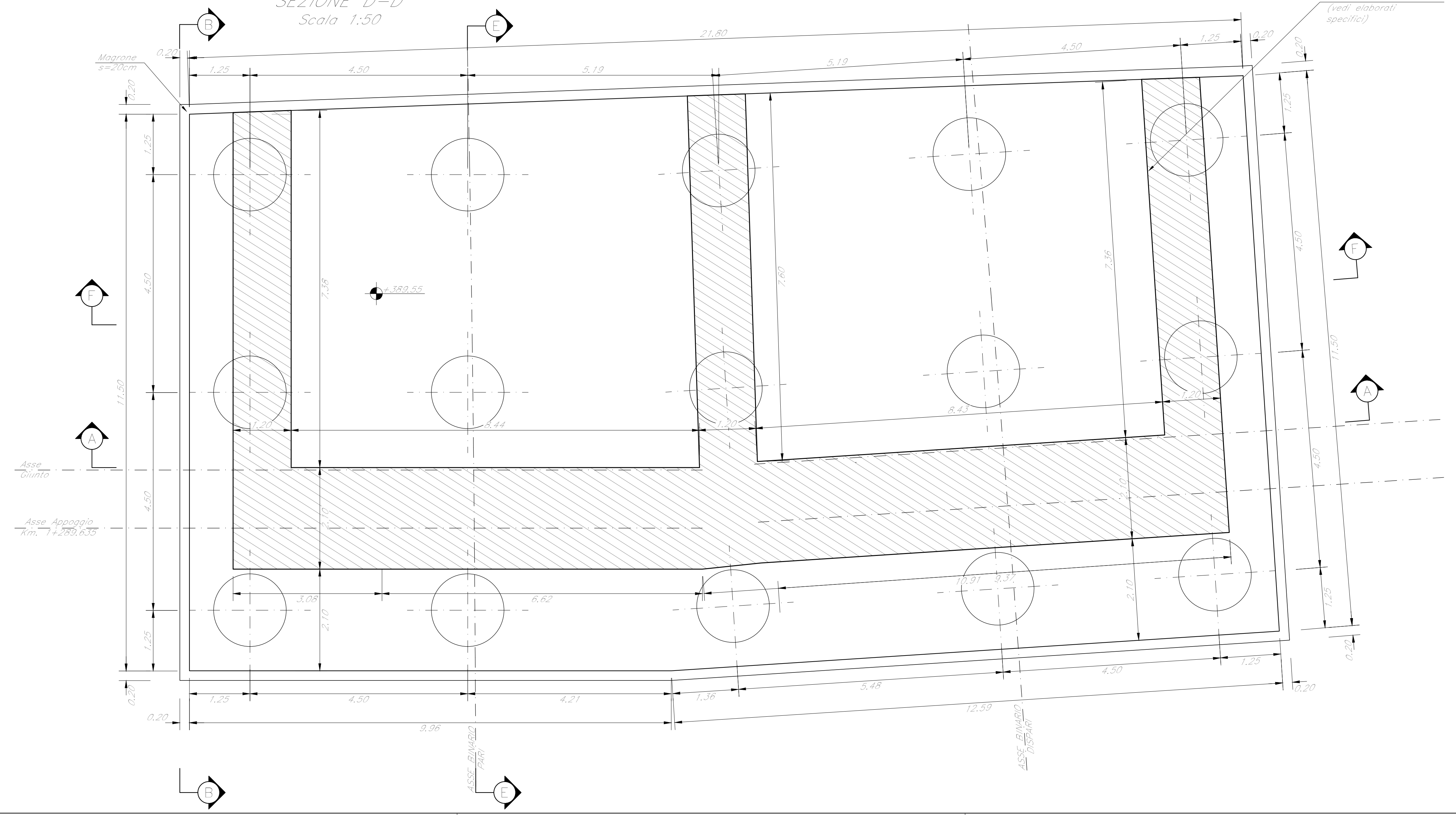
SEZIONE B-B  
Scala 1:50



SEZIONE C-C  
Scala 1:50



SEZIONE D-D  
Scala 1:50



NOTE:  
1) Per la tabella materiali, note generali e incidere fare riferimento al documento RS3U40009ZV10204001 - Materiali e prescrizioni generali.

COMMITTEE:



PROGETTAZIONE:



DIRETTRICE FERROVIARIA MESSINA - CATANIA - PALERMO  
NUOVO COLLEGAMENTO PALERMO - CATANIA

U.O. OPERE CIVILI E GESTIONE DELLE VARIANTI

PROGETTO DEFINITIVO  
TRATTA CALTANISSETTA XIRBI - NUOVA ENNA (LOTTO 4A)

VI02 - Viadotto ferroviario, Singolo Binario  
Carpenteria Spalla A - Tav. 1 di 2

SCALA:  
Varie

Rev.	Descrizione	Redatto	Data	Verificato	Data	Approvato	Data	Autorizzato	Data
A	Emissione esecutiva	G. Giamberini	Gen 2020	A. Fari	Gen 2020	A. Sanna	Gen 2020	A. Virelli	Apr 2021
B	1° app. e sempre COLUP	G. Giamberini	Mag 2020	A. Fari	Mag 2020	A. Sanna	Mag 2020	A. Virelli	Mag 2020