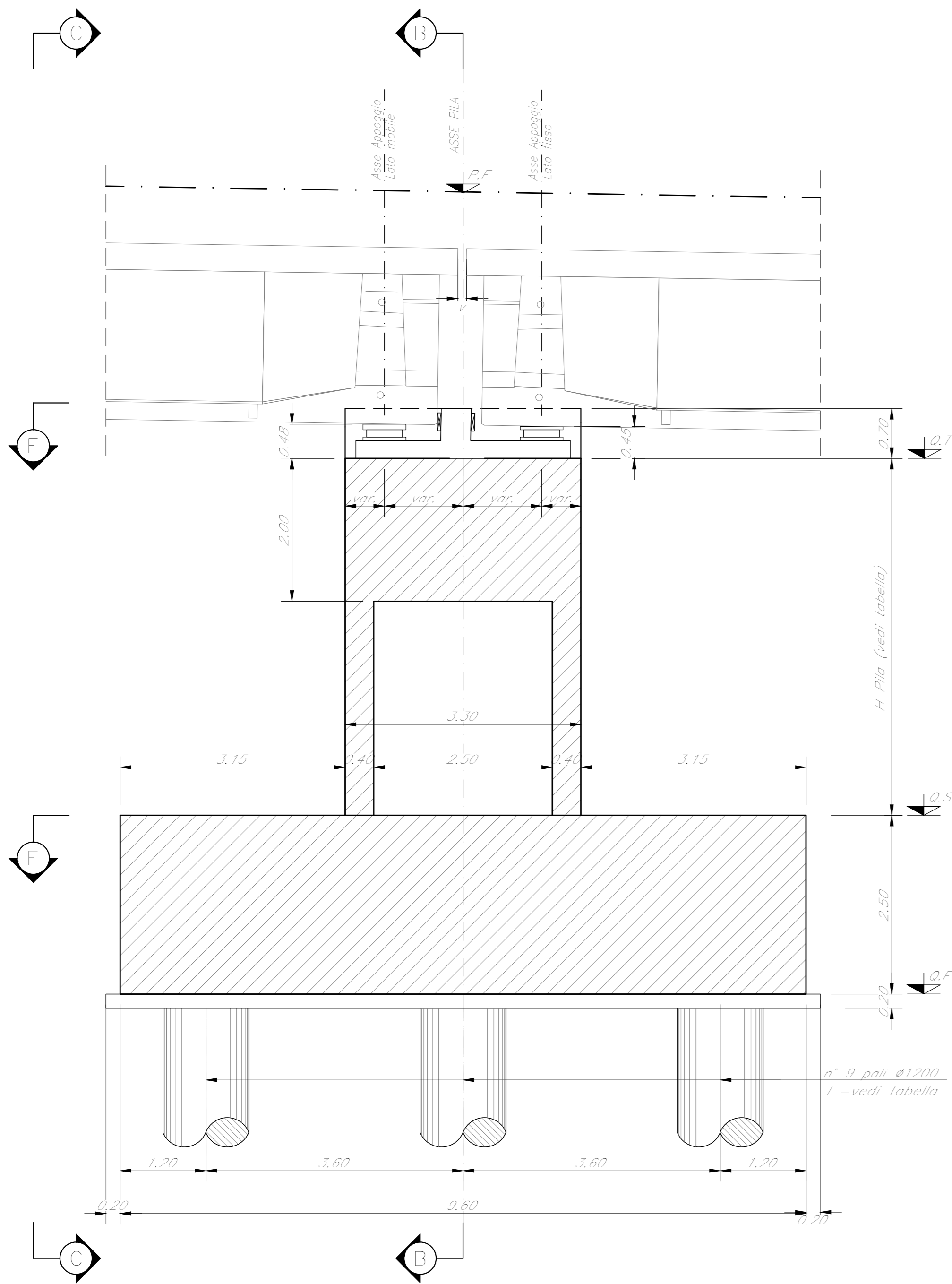
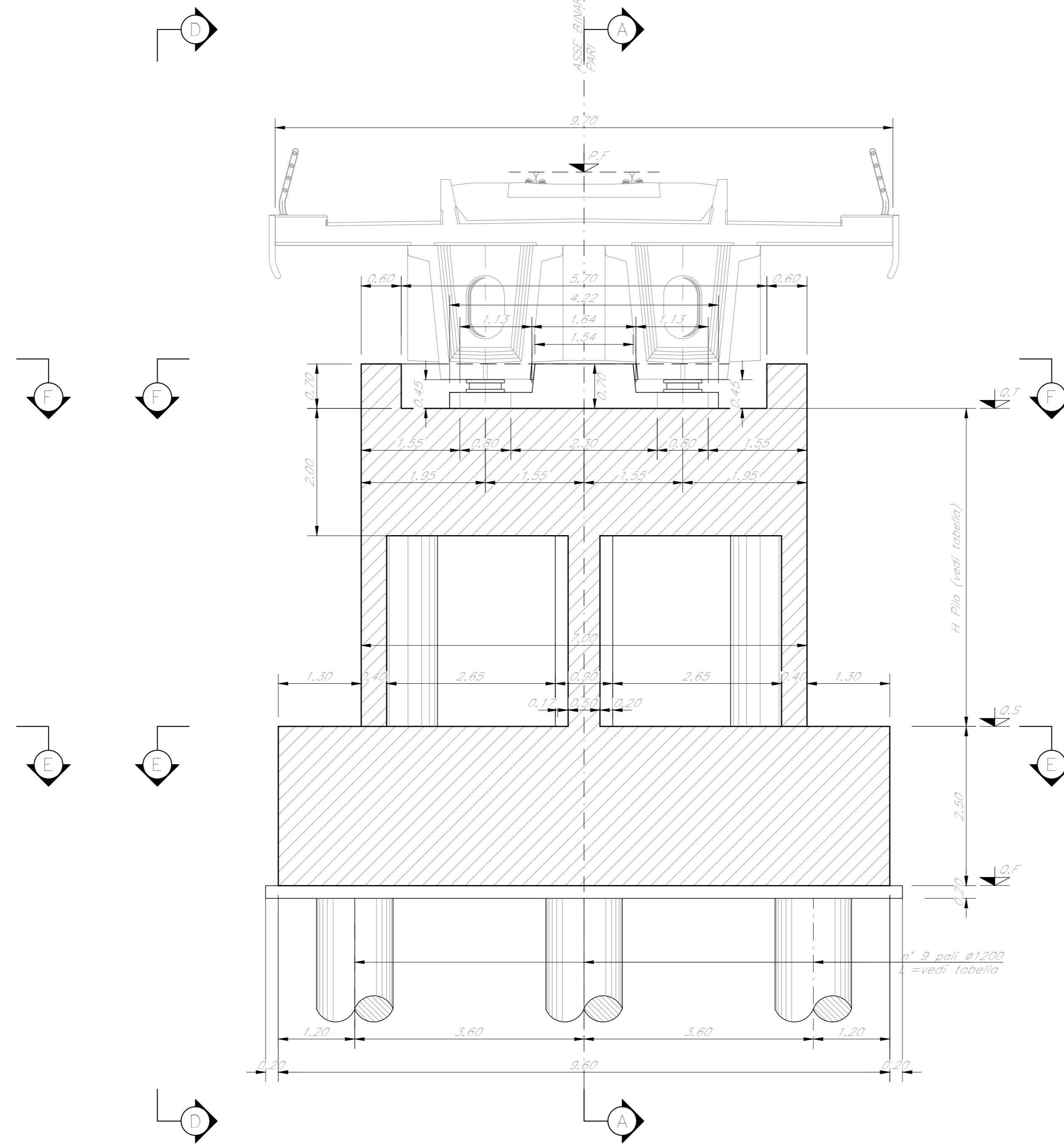


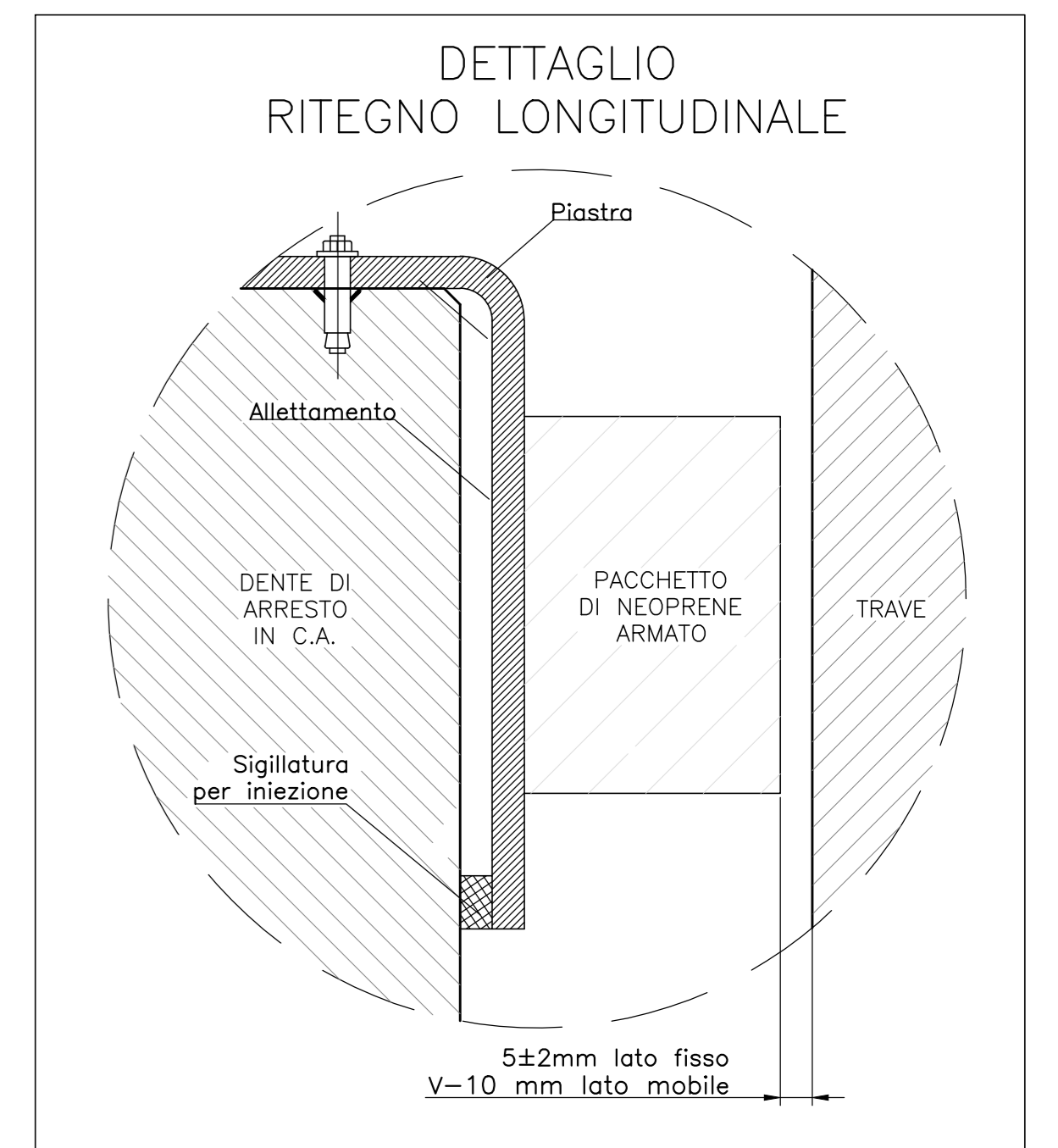
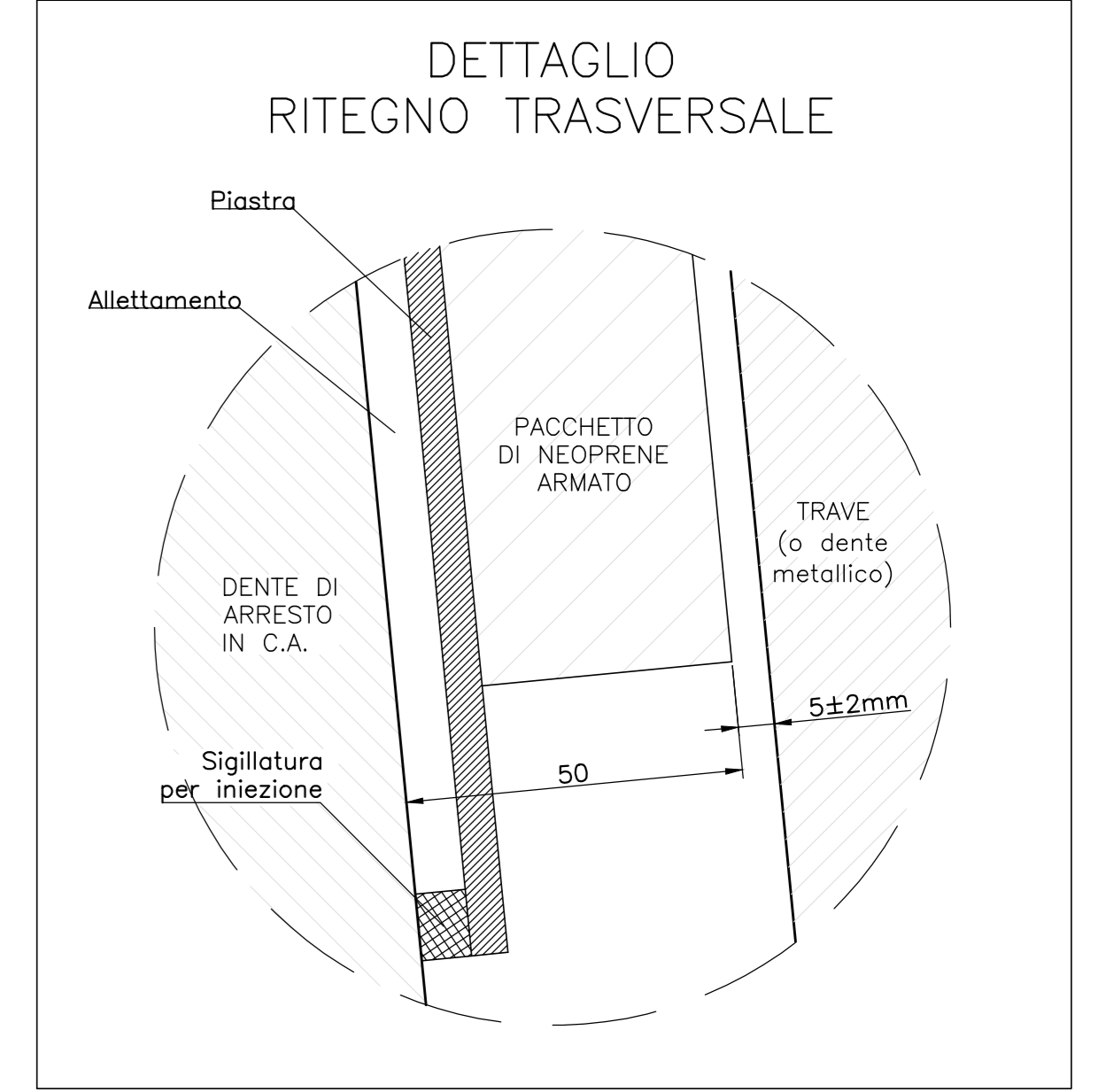
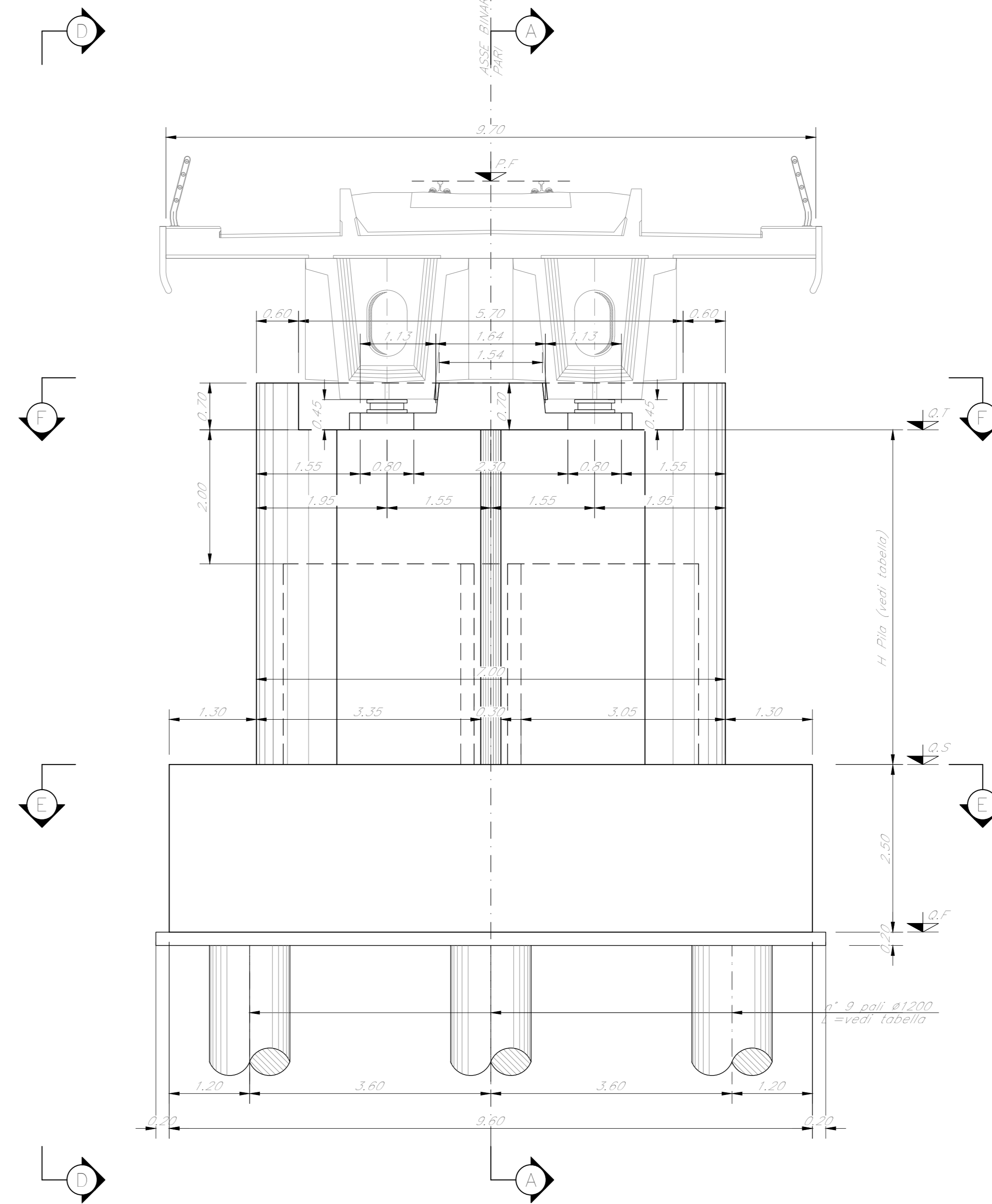
SEZIONE A-A
Scala 1:50



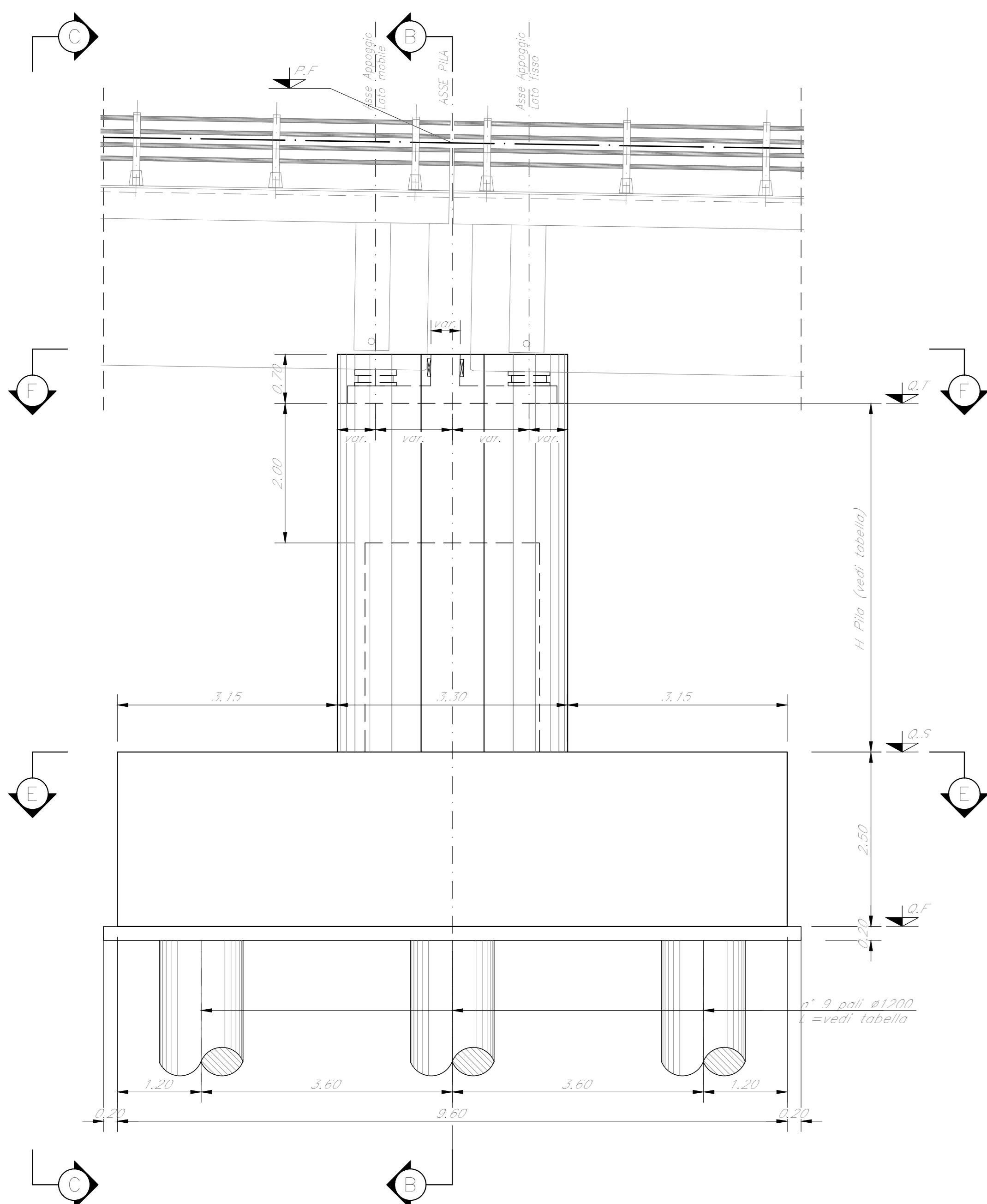
SEZIONE B-B
Scala 1:50



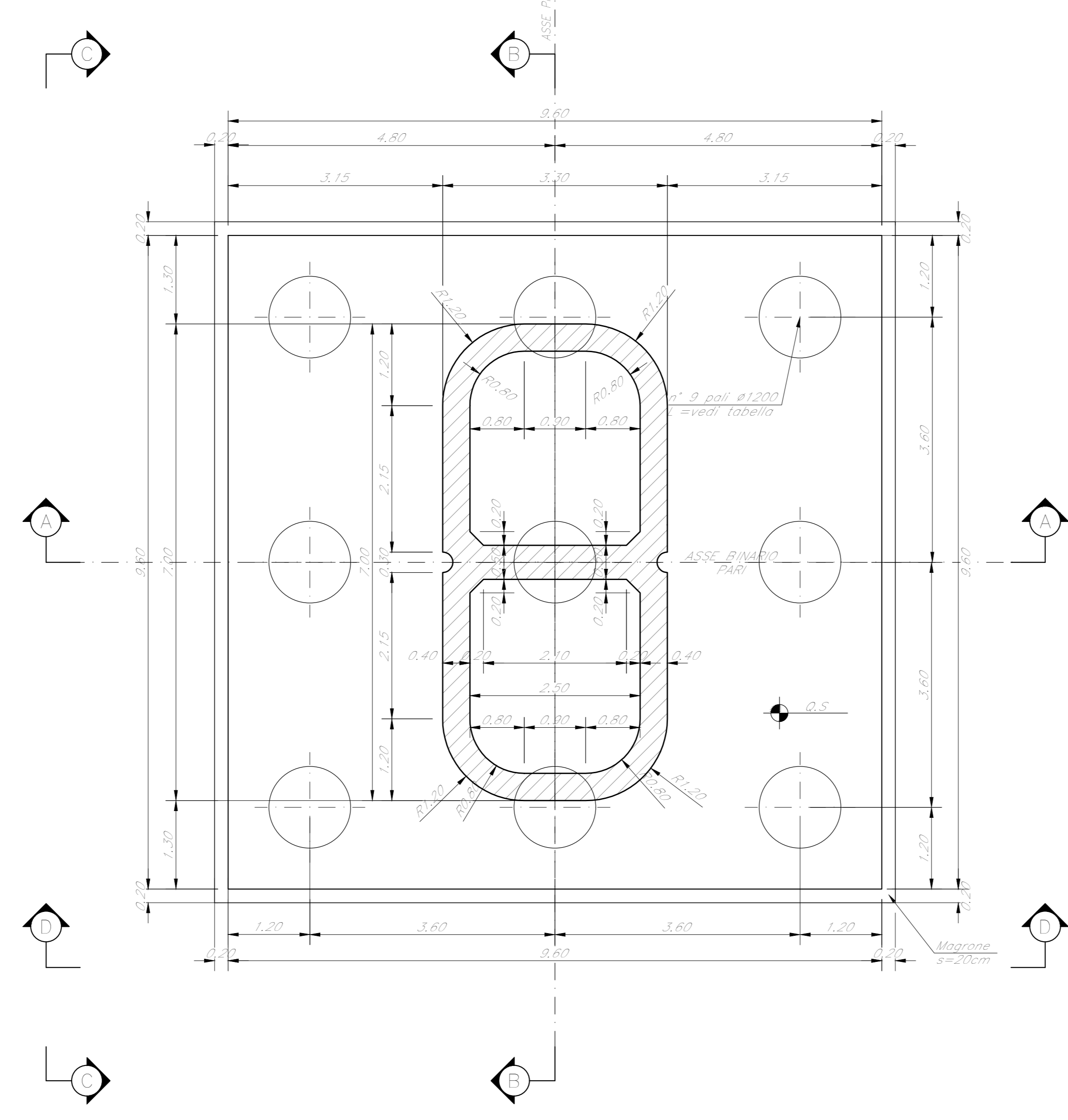
SEZIONE C-C
Scala 1:50



VISTA D-D
Scala 1:50



SEZIONE E-E
Scala 1:50



SEZIONE F-F
Scala 1:50

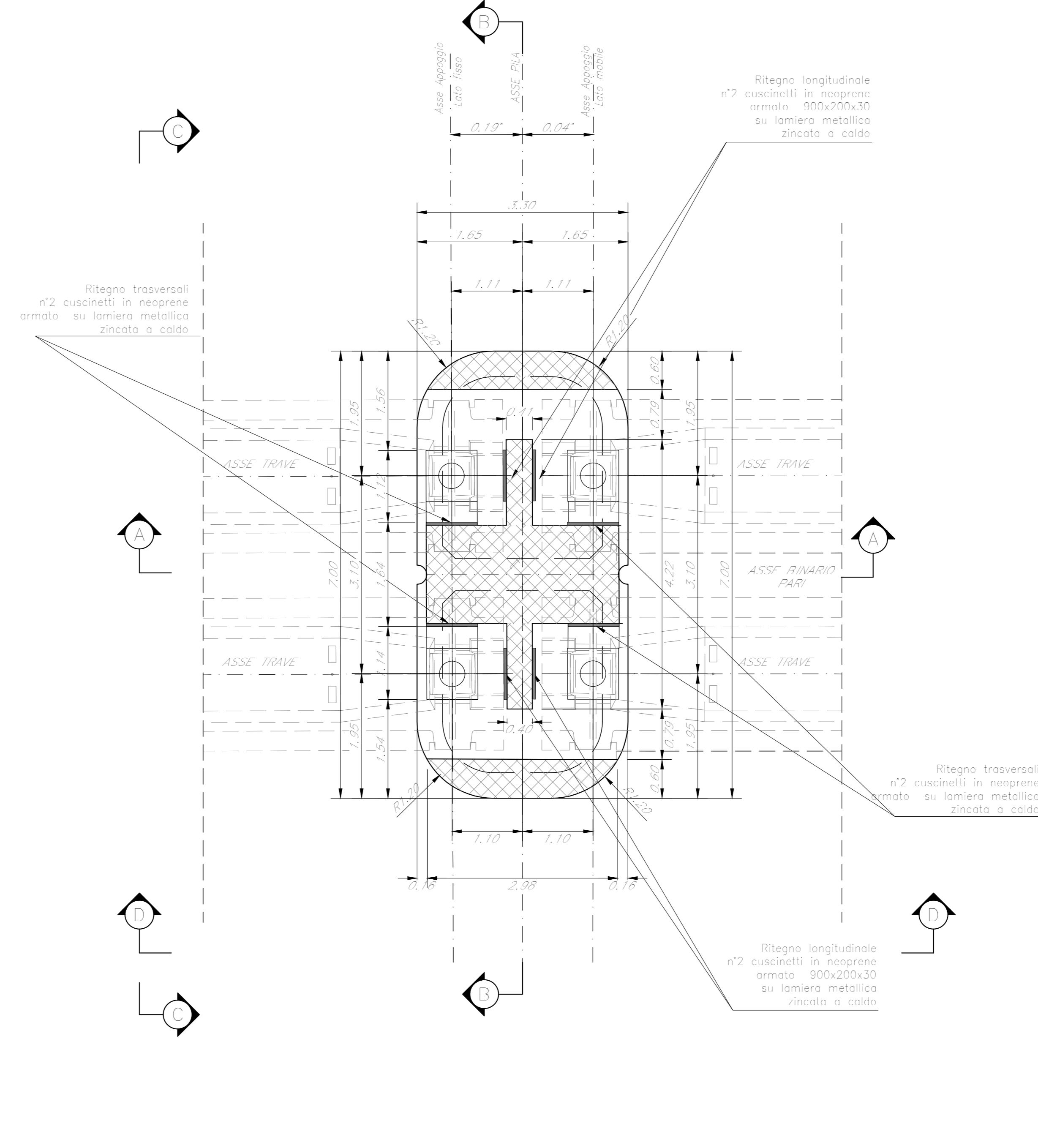


TABELLA PILE (m)

Pila	P.F.	Q.T.	Q.S.	Q.F.	H Pila	L.Pila
P3	+401,59	+397,86	+387,86	+385,36	10,00	28,00

NOTE:

- 1) Per la tabella materiali, note generali e incidenze fare riferimento al documento 783U4009BZV1020503C - Materiali e prescrizioni generali.
- 2) V= 90mm

COMMITTENTE:



PROGETTAZIONE:



DIRETTRICE FERROVIARIA MESSINA - CATANIA - PALERMO
NUOVO COLLEGAMENTO PALERMO - CATANIA

U.O. OPERE CIVILI E GESTIONE DELLE VARIANTI

PROGETTO DEFINITIVO

TRATTA CALTANISSETTA XIRBI - NUOVA ENNA (LOTTO 4A)

VI02 - Viadotto ferroviario, Singolo Binario

Carpenteria Pila P3

SCALA:

Varie

COMMESSA LOTTO FASE ENTE TIPO DOC. OPERA/DISCIPLINA Progr. REV.

RS3U 40 D 09 BZ V10205 003 C

Rev.	Descrizione	Redatto	Data	Verificato	Data	Approvato	Data	Autorizzato Data
A	Emissione esecutiva	G. Ginepro	Gen 2020	A. Fico	Gen 2020	A. Biondo	Gen 2020	A. Viorio Mag 2020
B	Emissione esecutiva	G. Ginepro	Feb 2020	A. Fico	Feb 2020	A. Biondo	Feb 2020	
C	1° app a consegna CIL/FP	G. Ginepro	Mag 2020	A. Fico	Mag 2020	A. Biondo	Mag 2020	