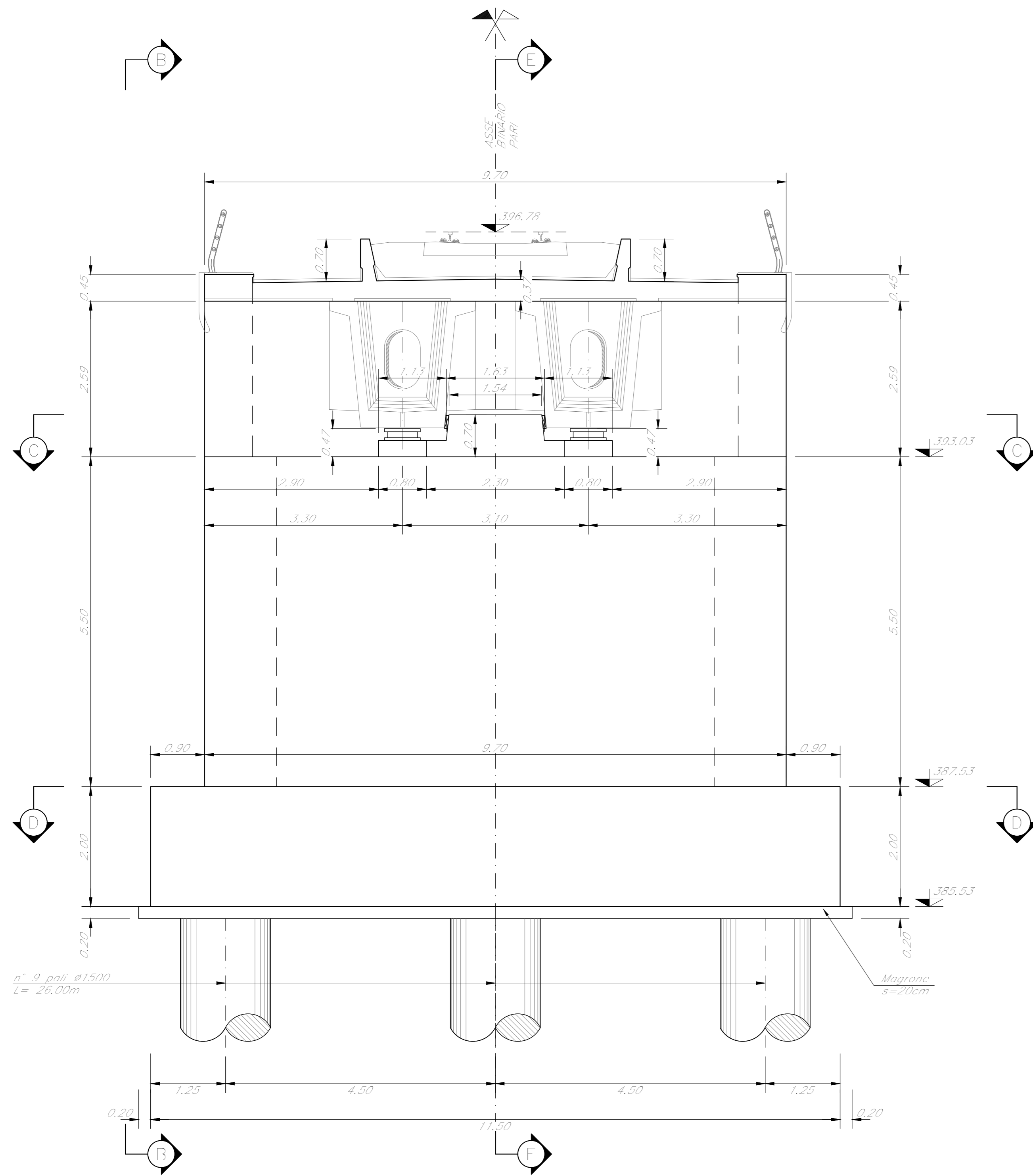
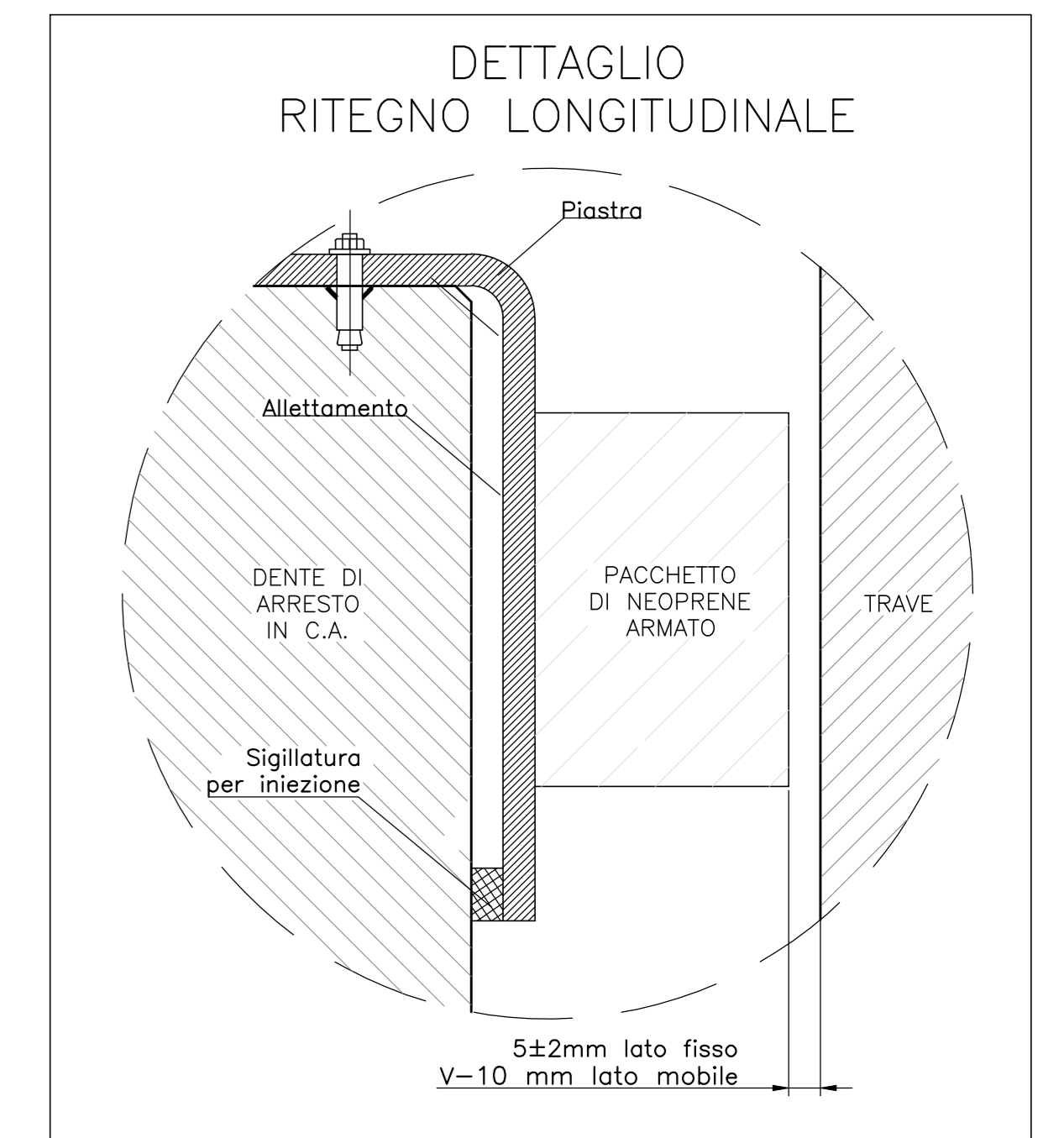
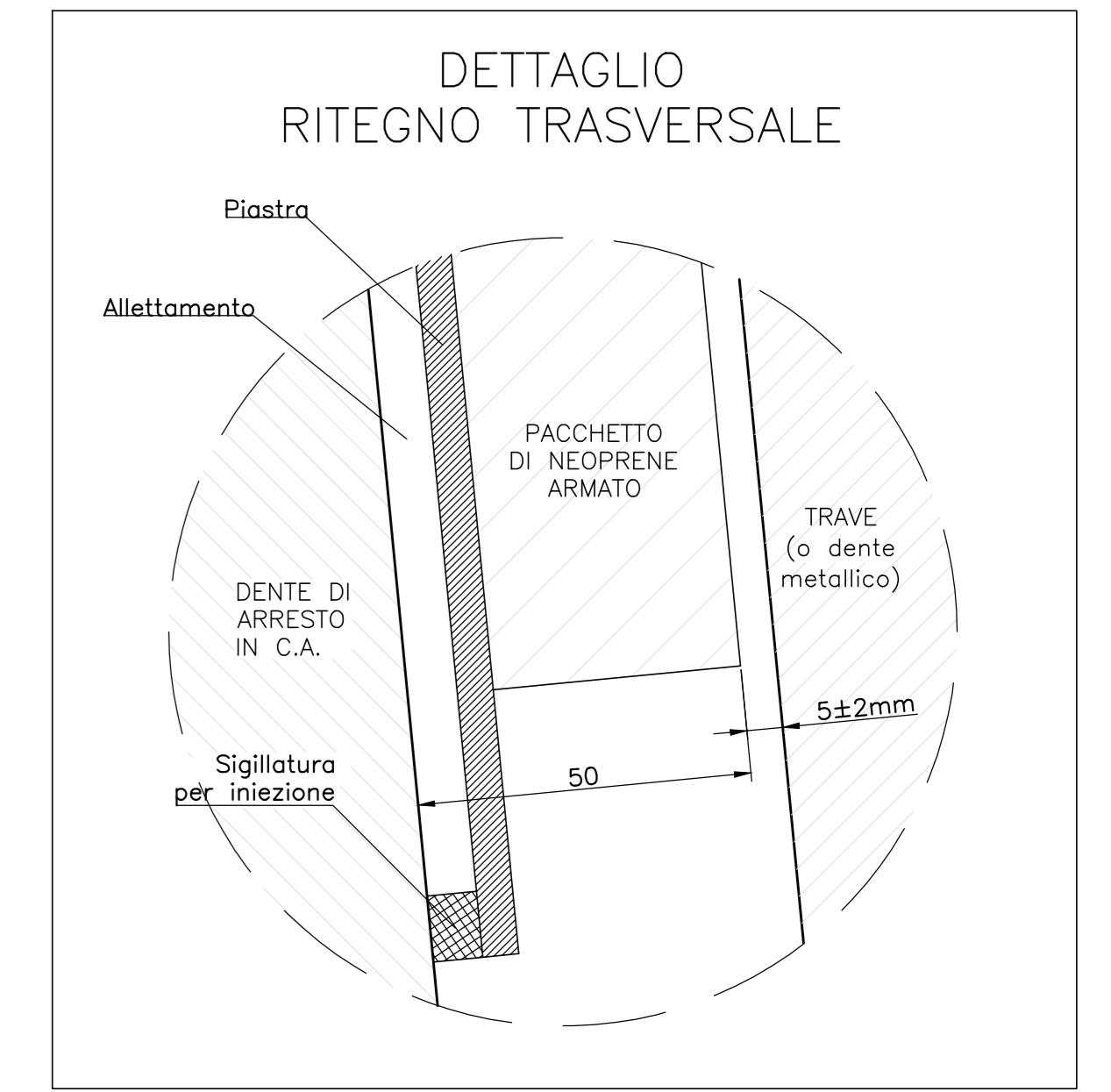
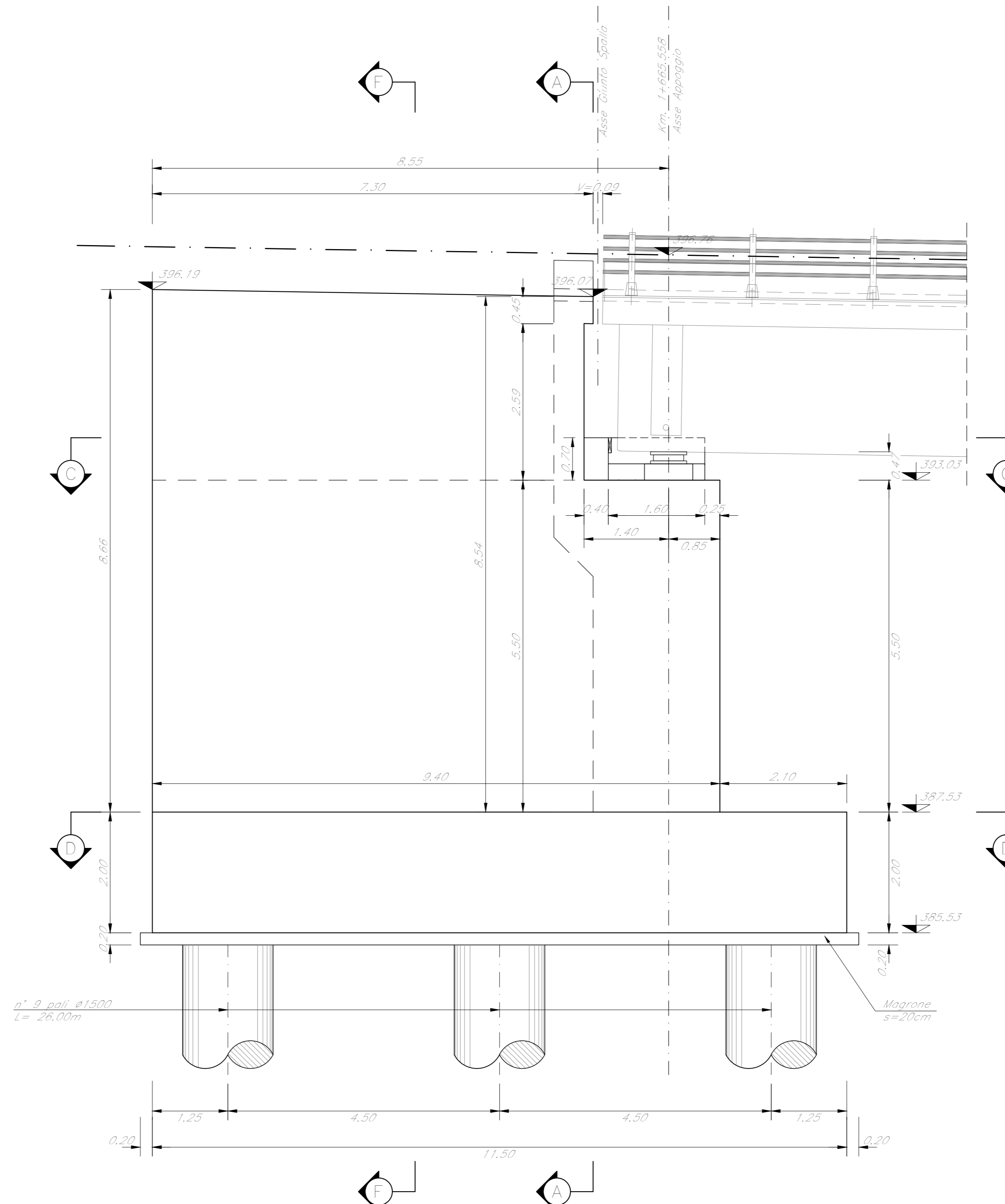


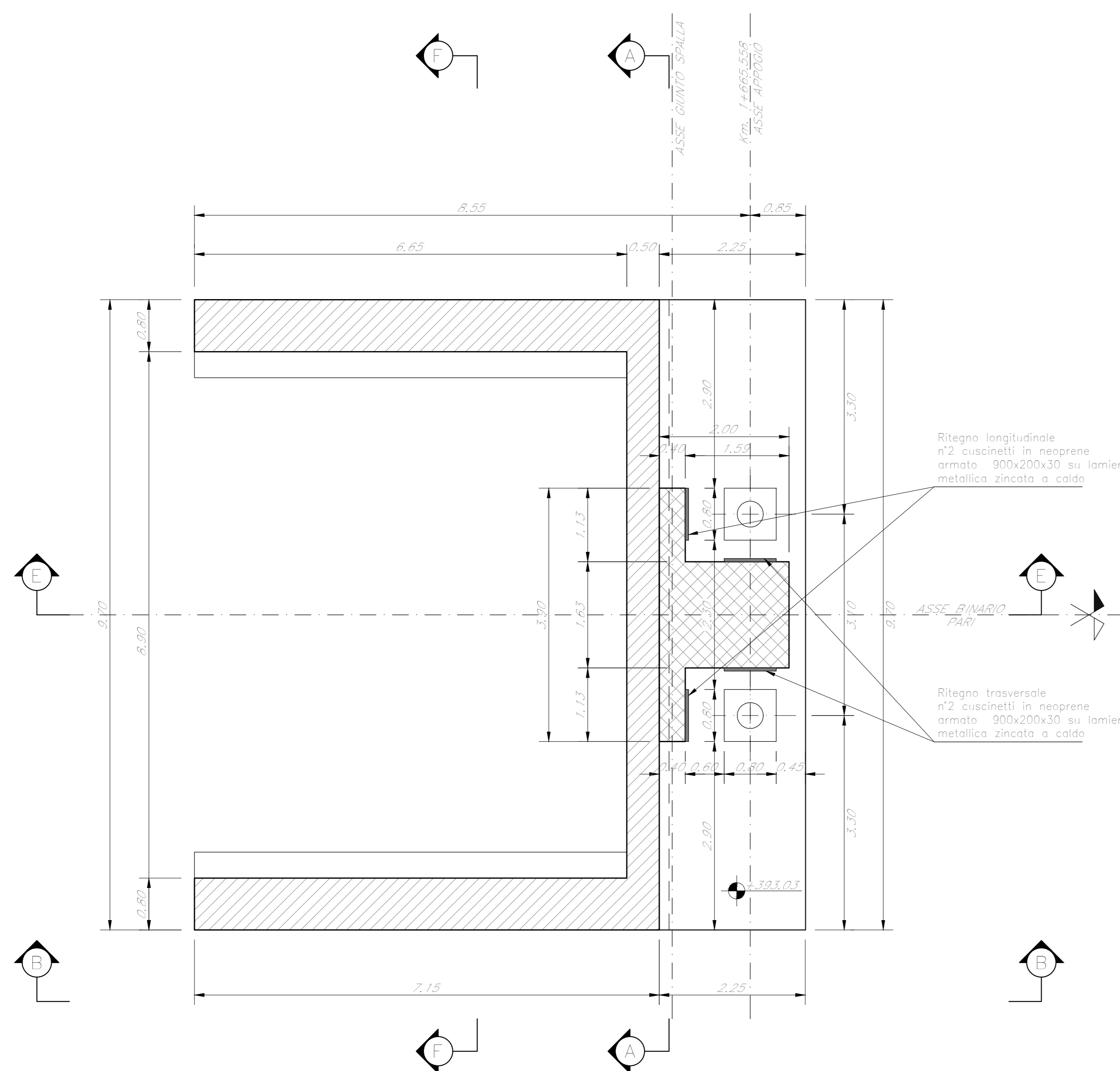
SEZIONE A-A
Scala 1:50



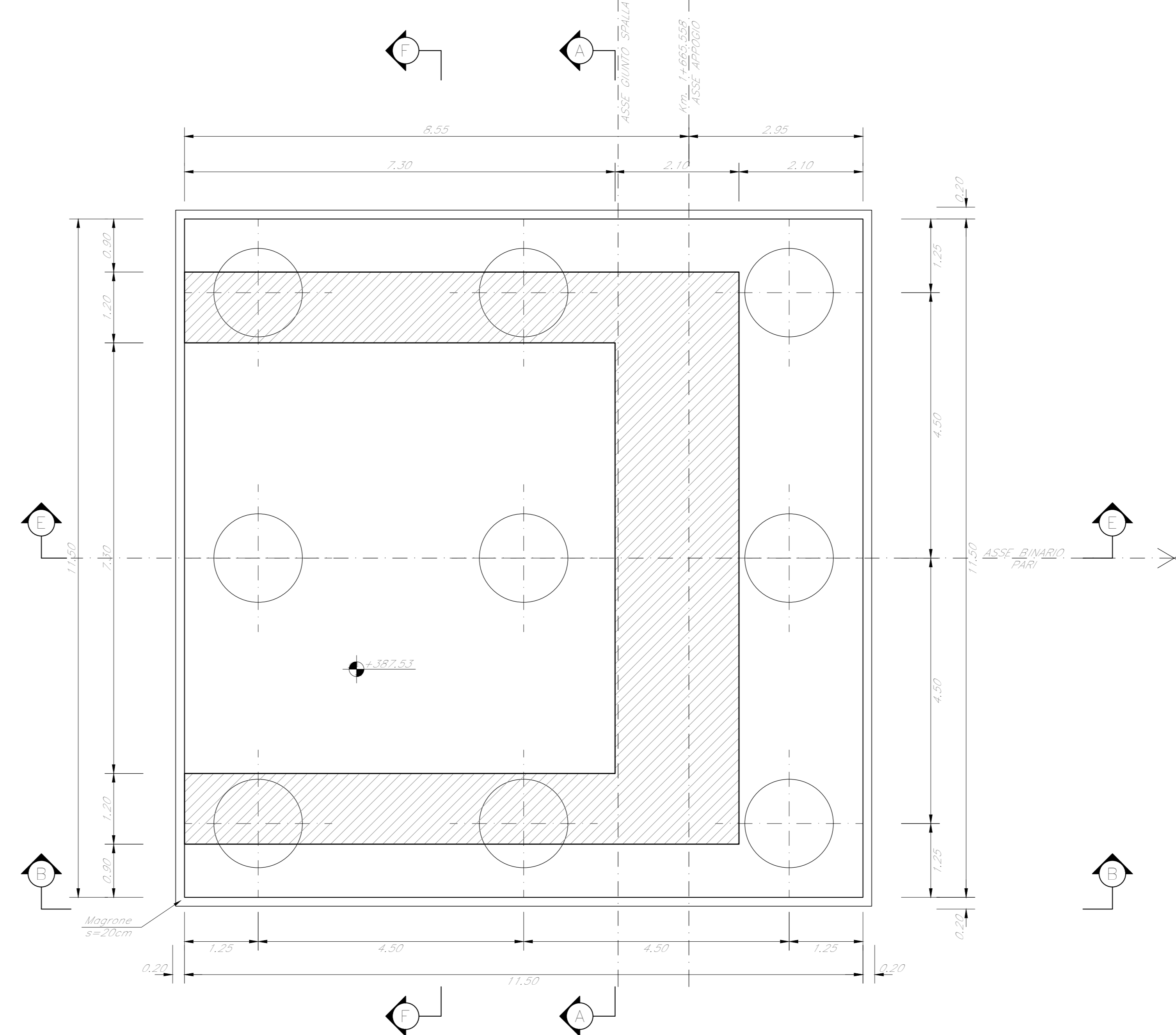
SEZIONE B-B
Scala 1:50



SEZIONE C-C
Scala 1:50



SEZIONE D-D
Scala 1:50



NOTE:
1) Per la tabella materiali, note generali e incidenze fare riferimento al documento "RS3U40009BZV10304001 - Materiali e prescrizioni generali".

COMMITTENTE: **RFI** RETE FERROVIARIA ITALIANA GRUPPO FERROVIE DELLO STATO ITALIANE

PROGETTAZIONE: **ITALFERR** SUPERINTEGRAZIONE FERROVIE

DIRETTRICE FERROVIARIA MESSINA - CATANIA - PALERMO
NUOVO COLLEGAMENTO PALERMO - CATANIA

U.O. OPERE CIVILI E GESTIONE DELLE VARIANTI

PROGETTO DEFINITIVO

TRATTA CALTANISSETTA XIRBI - NUOVA ENNA (LOTTO 4A)

VI03 - Viadotto ferroviario, Singolo Binario
Carpenteria Spalla A - Tav 1 di 2

SCALA:

COMMESSA LOTTO FASE ENTE TIPO DOC. OPERA/DISCIPLINA Progr. REV.

RS3U 40 D 09 BZ VI0304 001 B

Rev.	Descrizione	Redatto	Data	Verificato	Data	Approvato	Data	Autorizzato Data
A	Emissione esecutiva	G. Giraldi	Gen 2020	A. Fico	Gen 2020	A. Bontade	Gen 2020	A. Viorio Mag 2020
B	1° appa a consegna CSU/PT	G. Giraldi	Mag 2020	A. Fico	Mag 2020	A. Bontade	Mag 2020	A. Viorio Mag 2020

File: RS3U40009BZV10304001B.dwg n. Elab.: 09_025