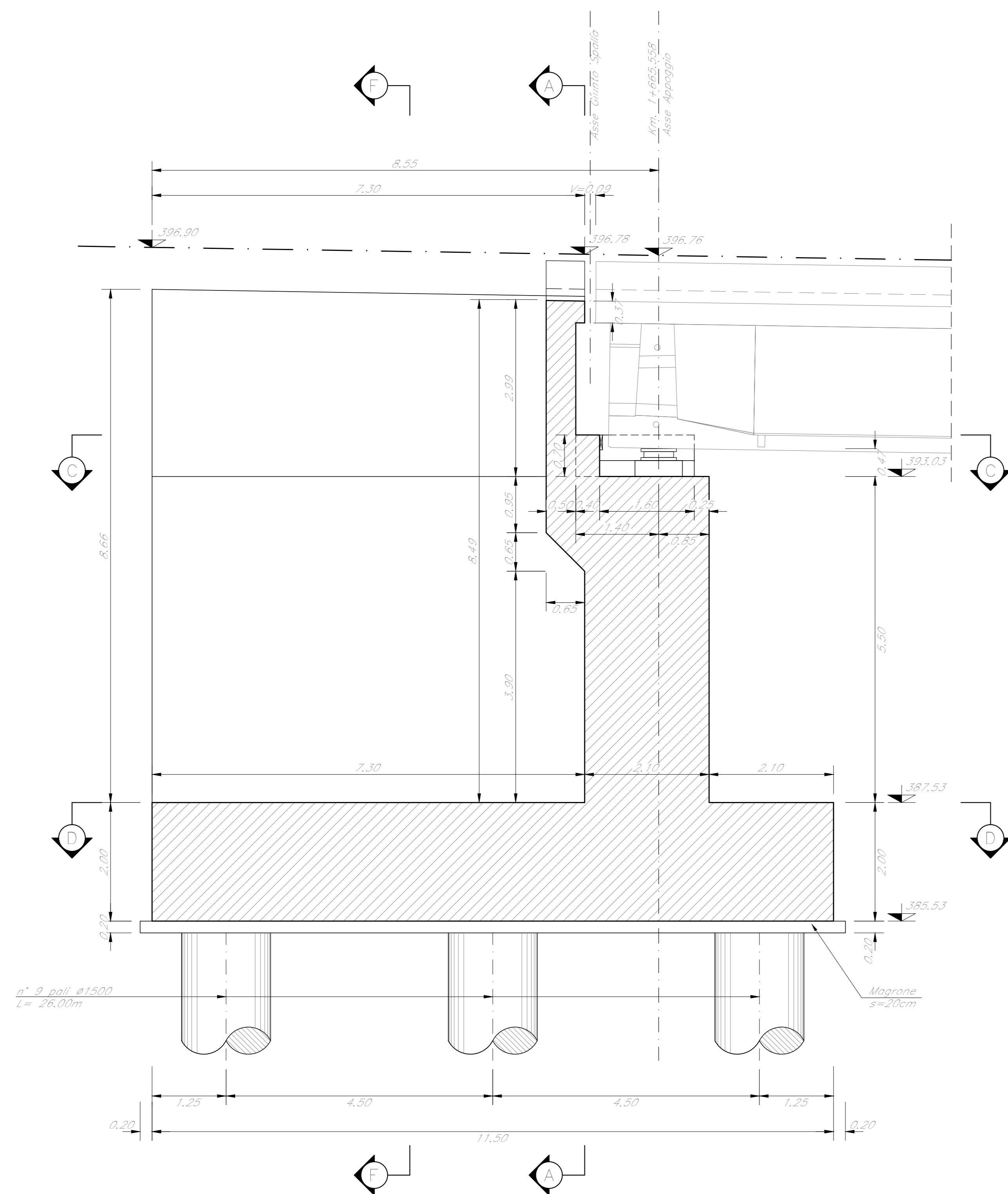
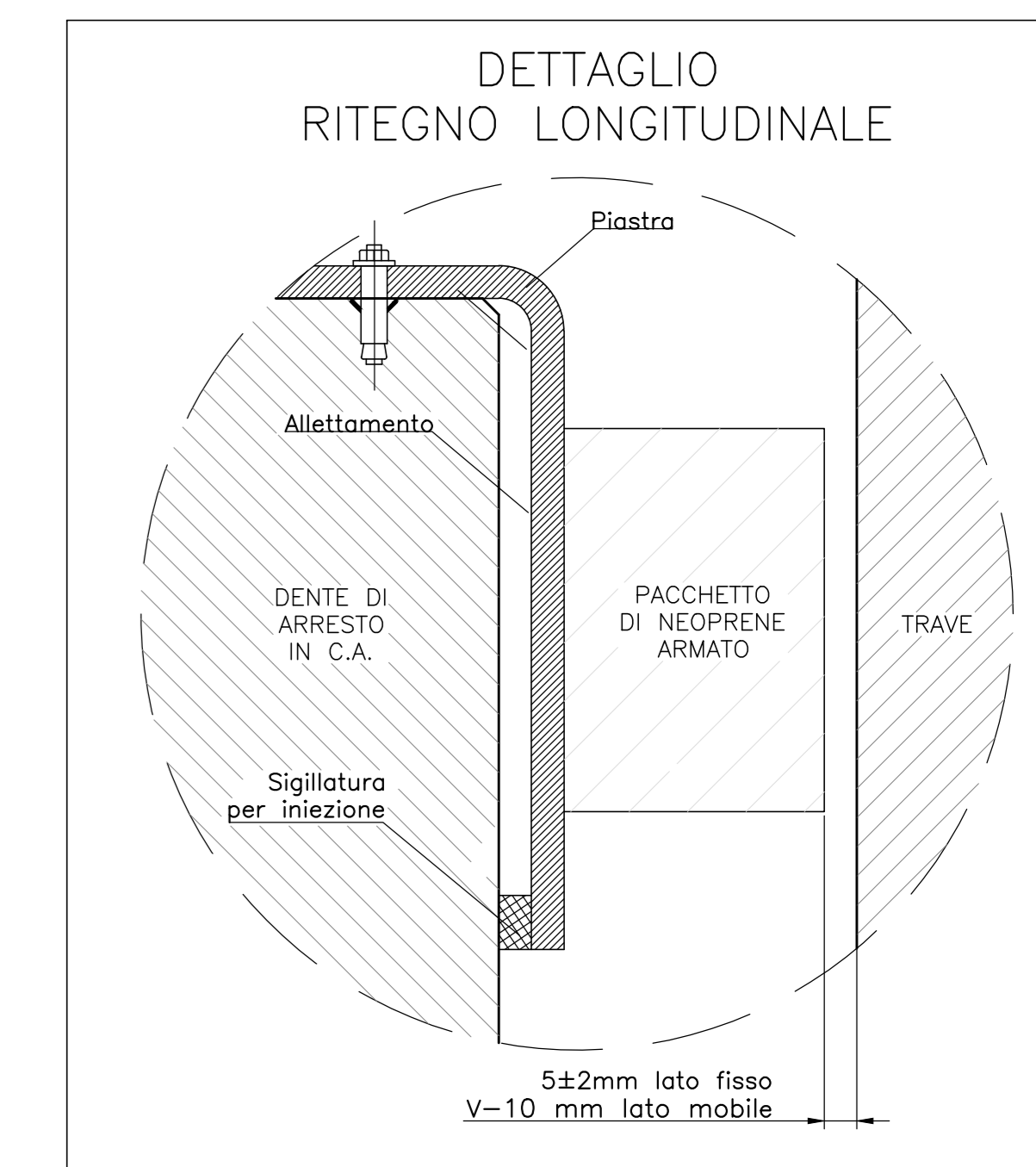
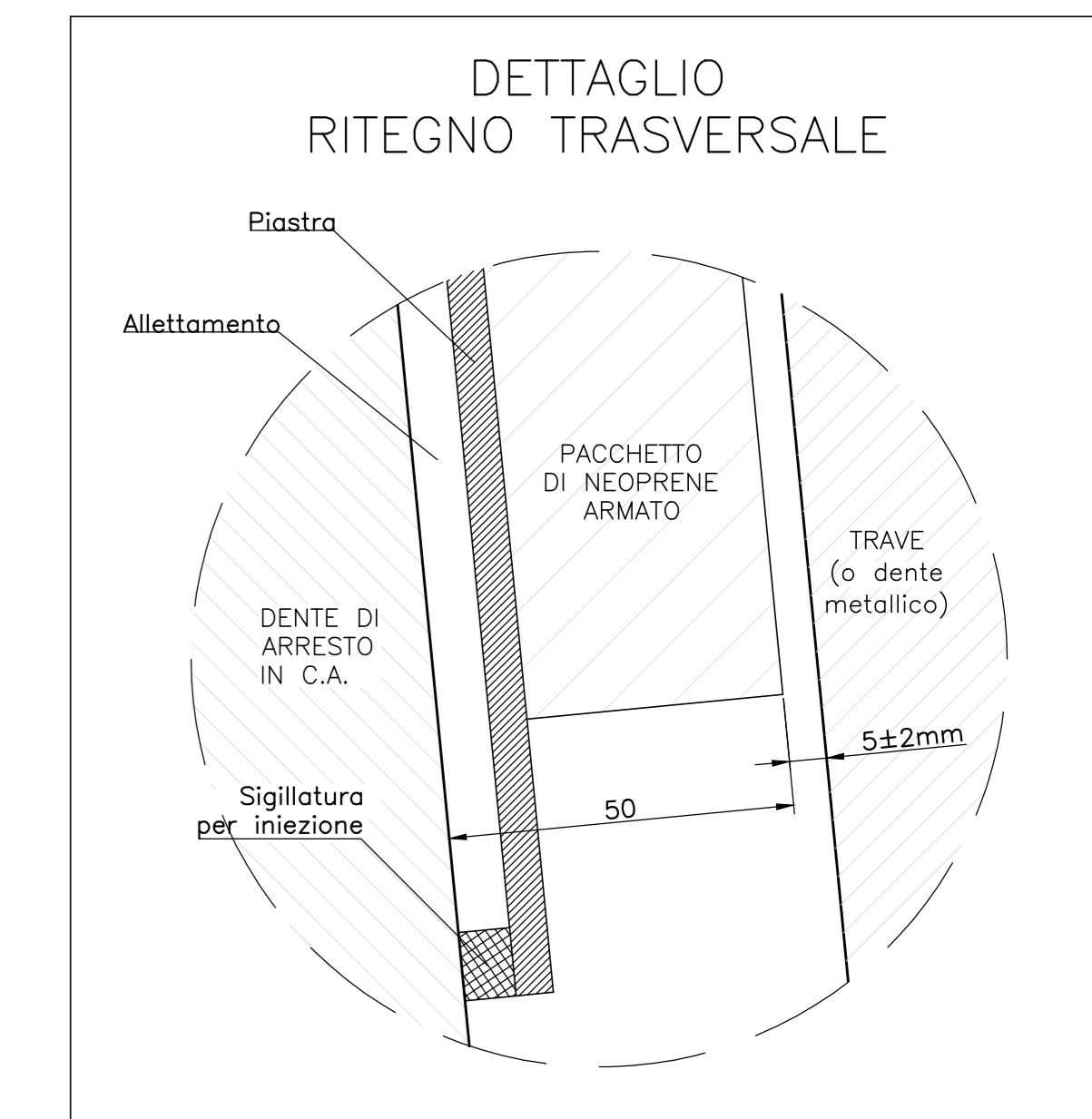
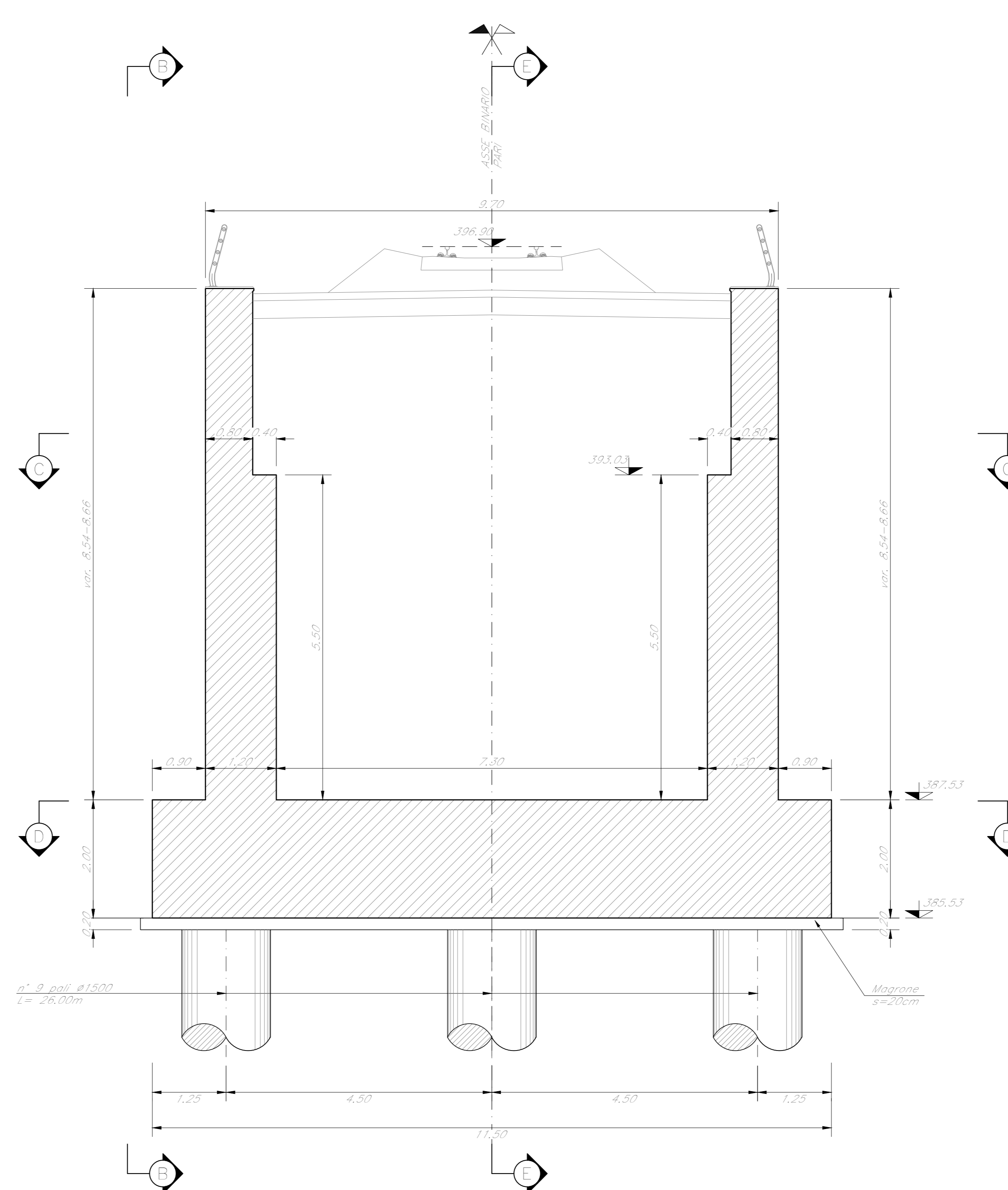


SEZIONE E-E  
Scala 1:50



SEZIONE F-F  
Scala 1:50



NOTE:  
1) Per la tabella materiali, note generali e incidenze fare riferimento al documento 753U40009BZV10304002B - Materiali e prescrizioni generali.

COMMITTENTE: **RFI**  
RETE FERROVIARIA ITALIANA  
GRUPPO FERROVIE DELLO STATO ITALIANO

PROGETTAZIONE: **ITALFERR**  
GRUPPO FERROVIE DELLO STATO ITALIANO

**DIRETTRICE FERROVIARIA MESSINA - CATANIA - PALERMO**  
**NUOVO COLLEGAMENTO PALERMO - CATANIA**

**U.O. OPERE CIVILI E GESTIONE DELLE VARIANTI**

**PROGETTO DEFINITIVO**

**TRATTA CALTANISSETTA XIRBI - NUOVA ENNA (LOTTO 4A)**

VI03 - Viadotto ferroviario, Singolo Binario  
Carpenteria Spalla A - Tav 2 di 2

SCALA: **Varie**

COMMESSA	LOTTO	FASE	ENTE	TIPO DOC.	OPERA/DISCIPLINA	PROGR.	REV.
RS3U	40	D	09	BZ	VI0304	002	B

Rev.	Descrizione	Redatto	Data	Verificato	Data	Approvato	Data	Autorizzato	Data
A	Emissione esecutiva	G. Orlandi	Gen 2020	A. Fico	Gen 2020	A. Sirtori	Gen 2020	A. Viorio	Gen 2020
B	1° app. a consegna CSU/PP	C. Scorsari	Mag 2020	A. Fico	Mag 2020	A. Sirtori	Mag 2020	A. Viorio	Mag 2020

File: RS3U40009BZV10304002B.dwg n. Elab.: 09\_026