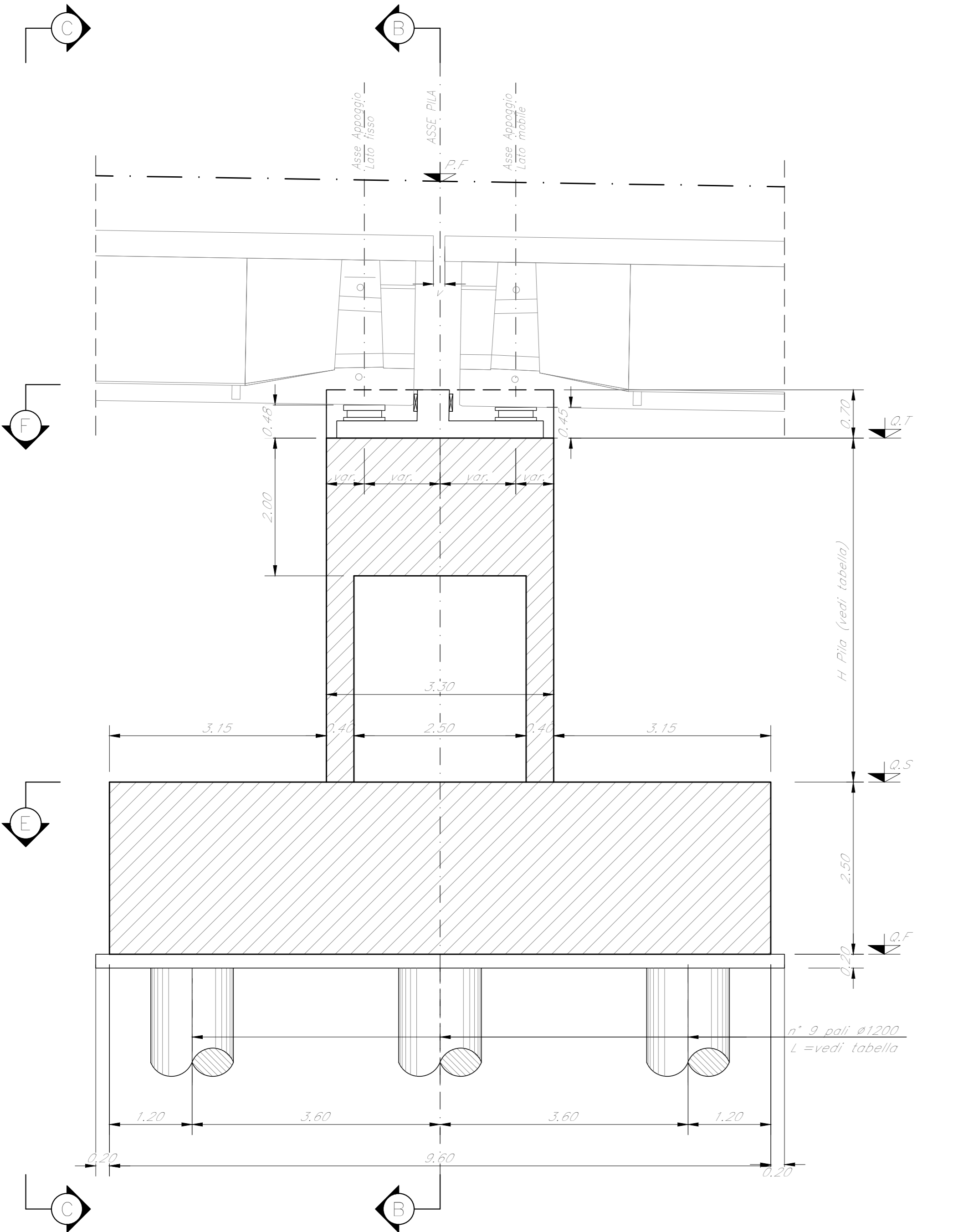
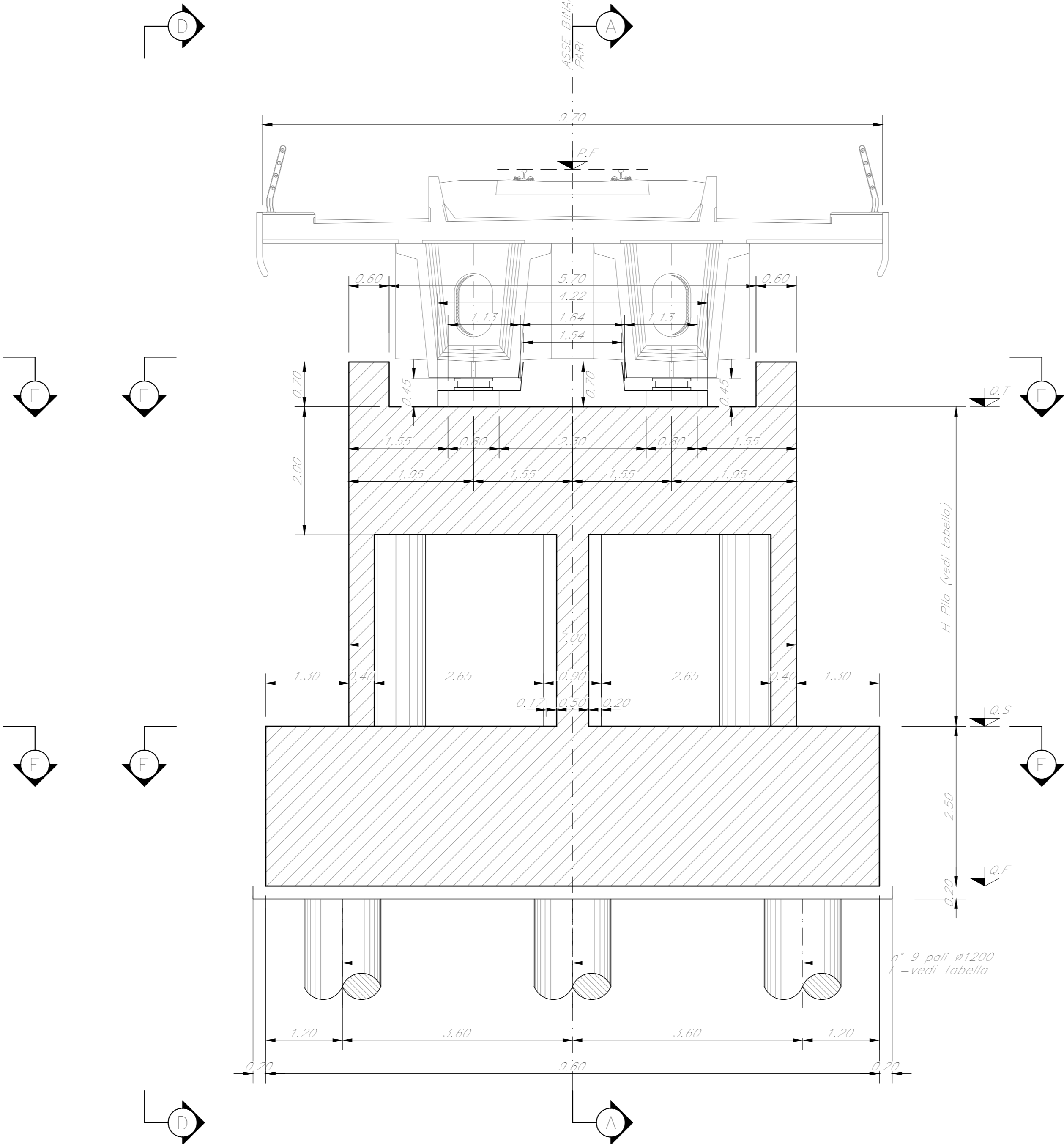


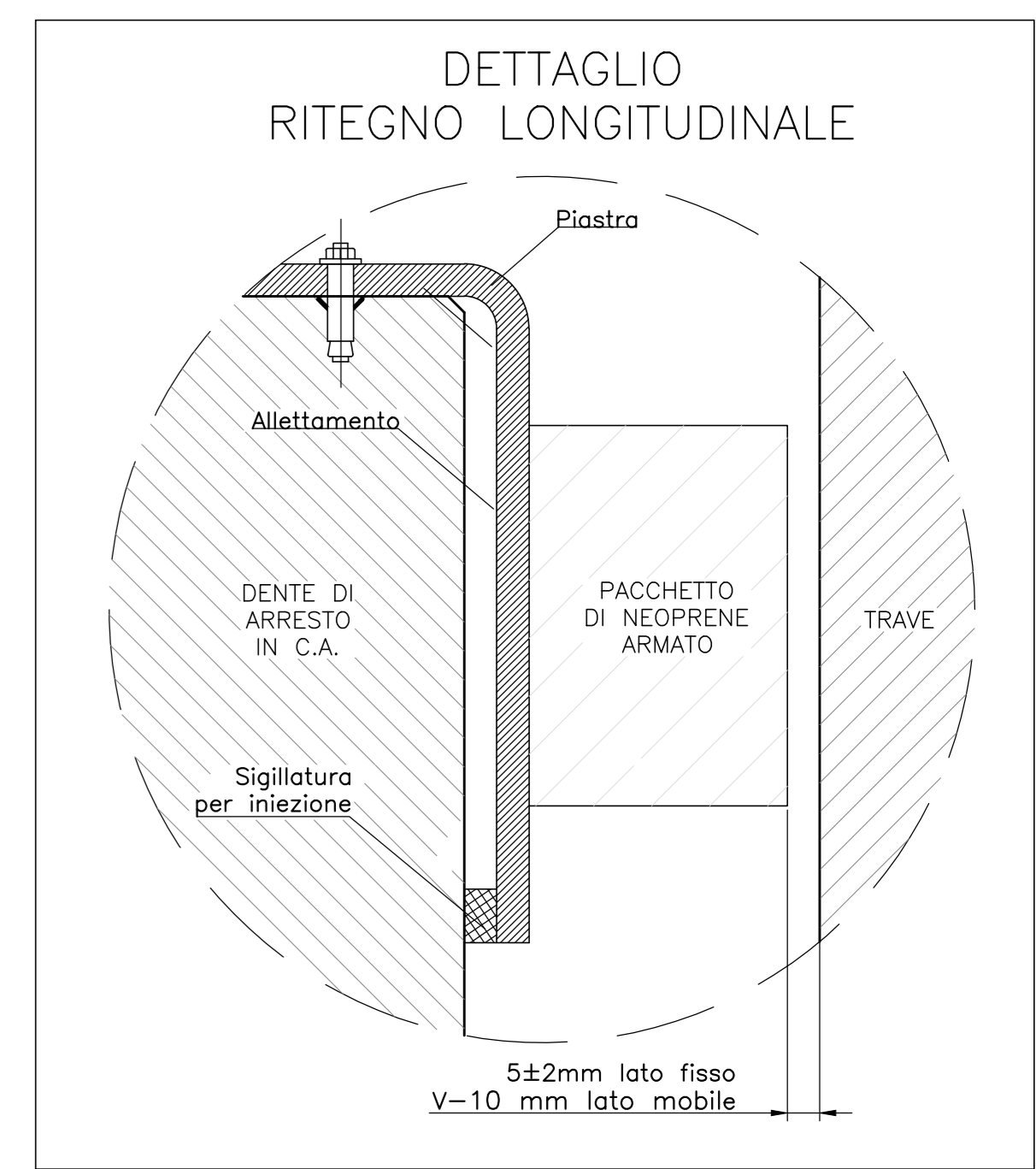
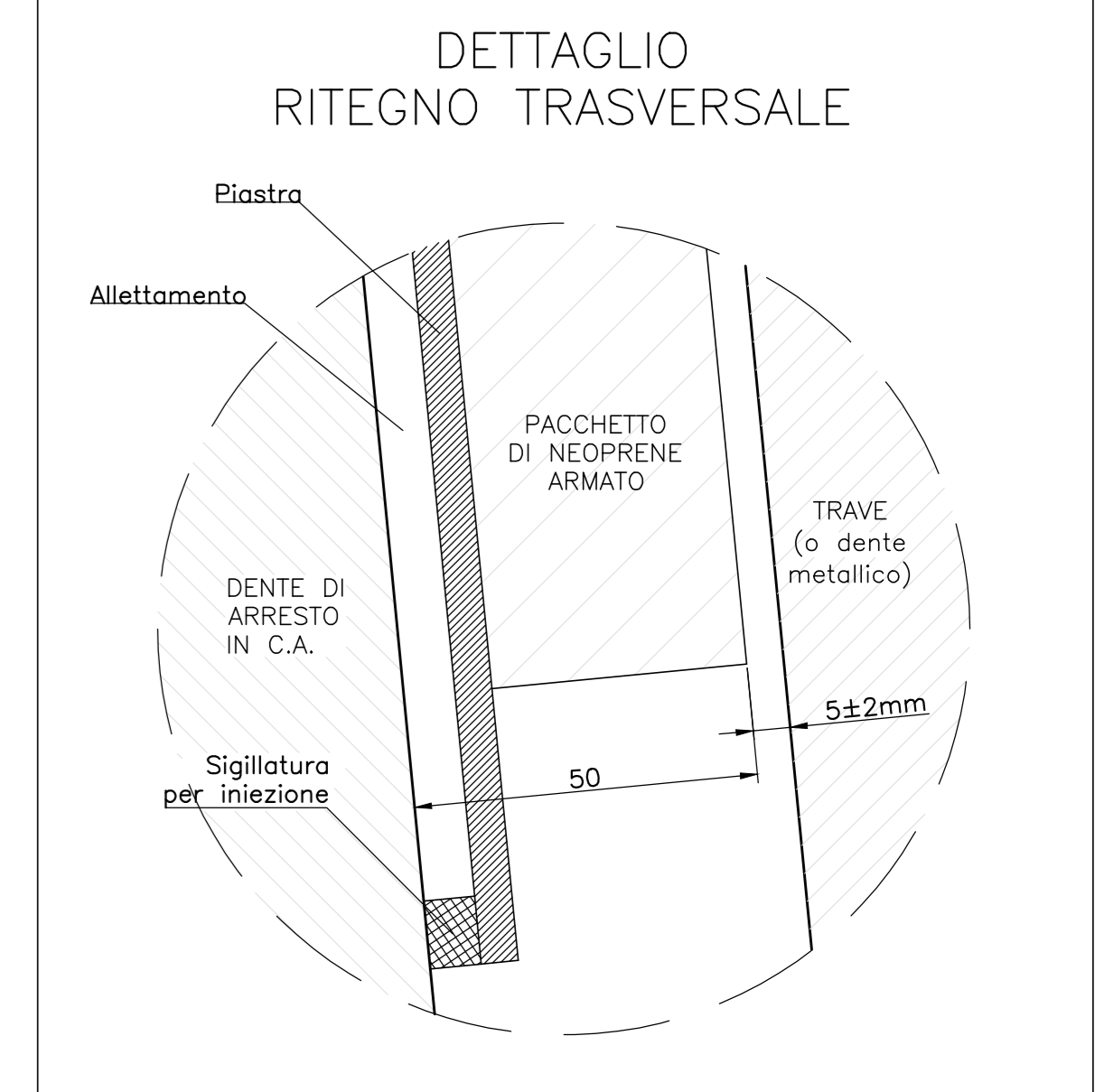
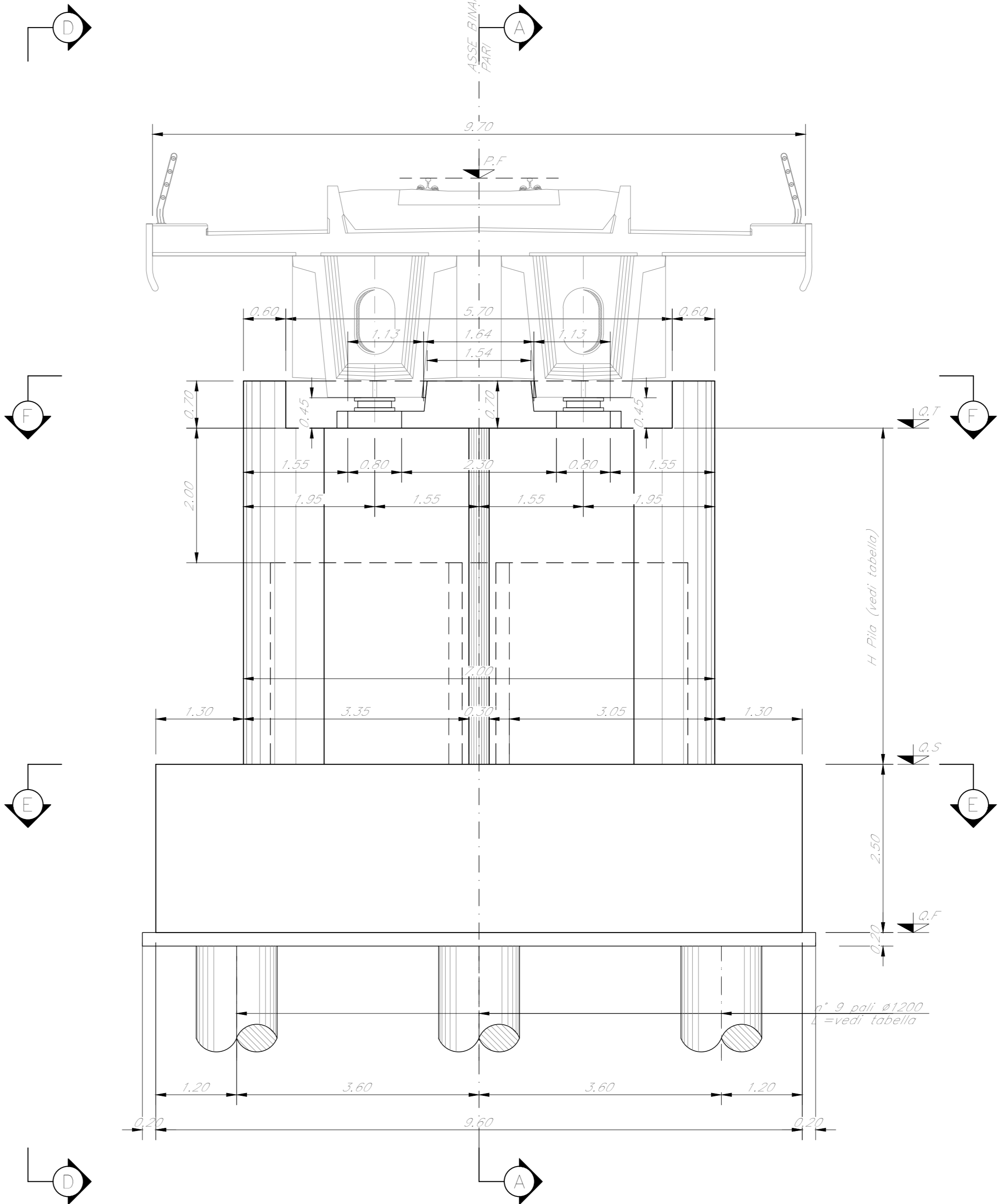
SEZIONE A-A
Scala 1:50



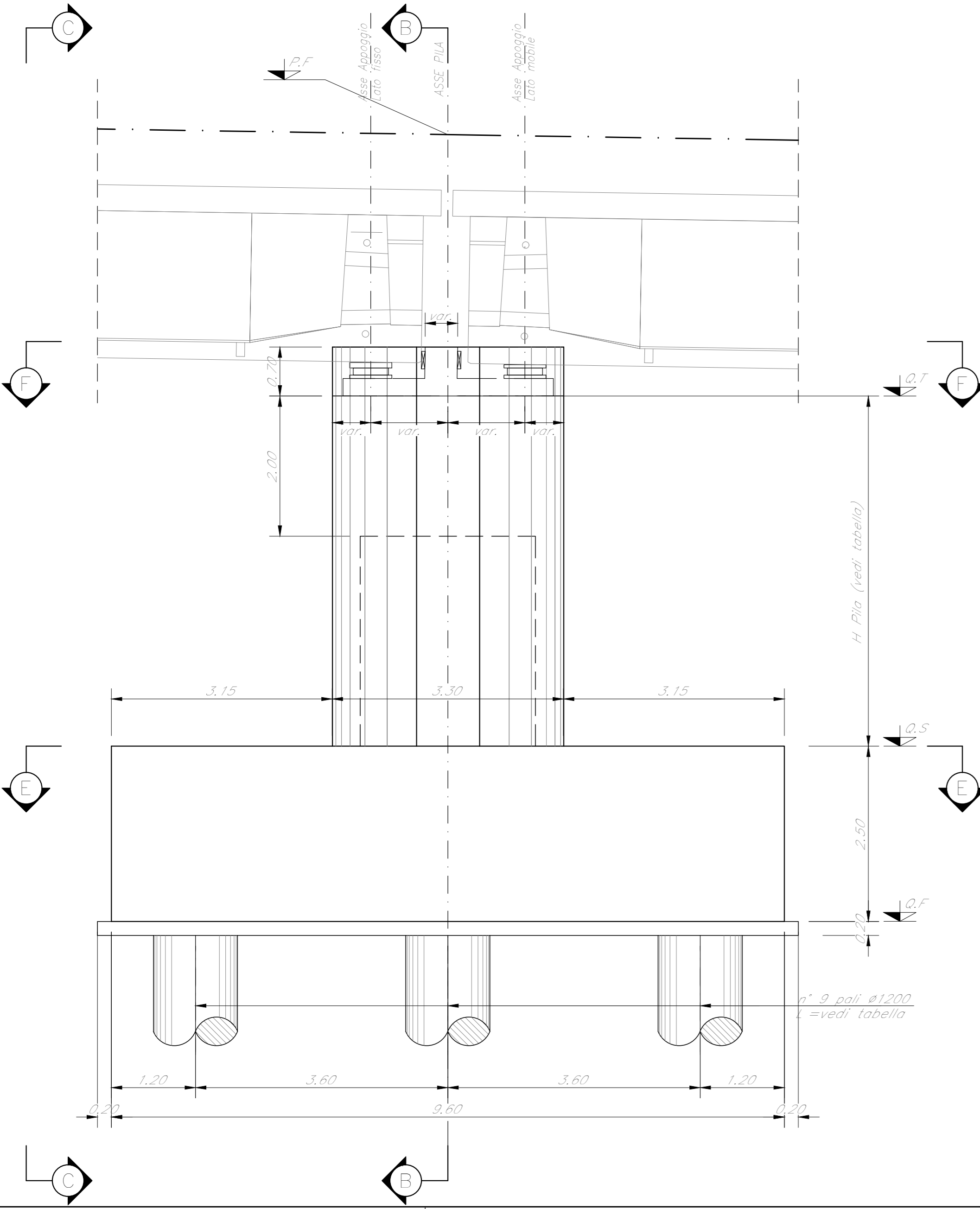
SEZIONE B-B
Scala 1:50



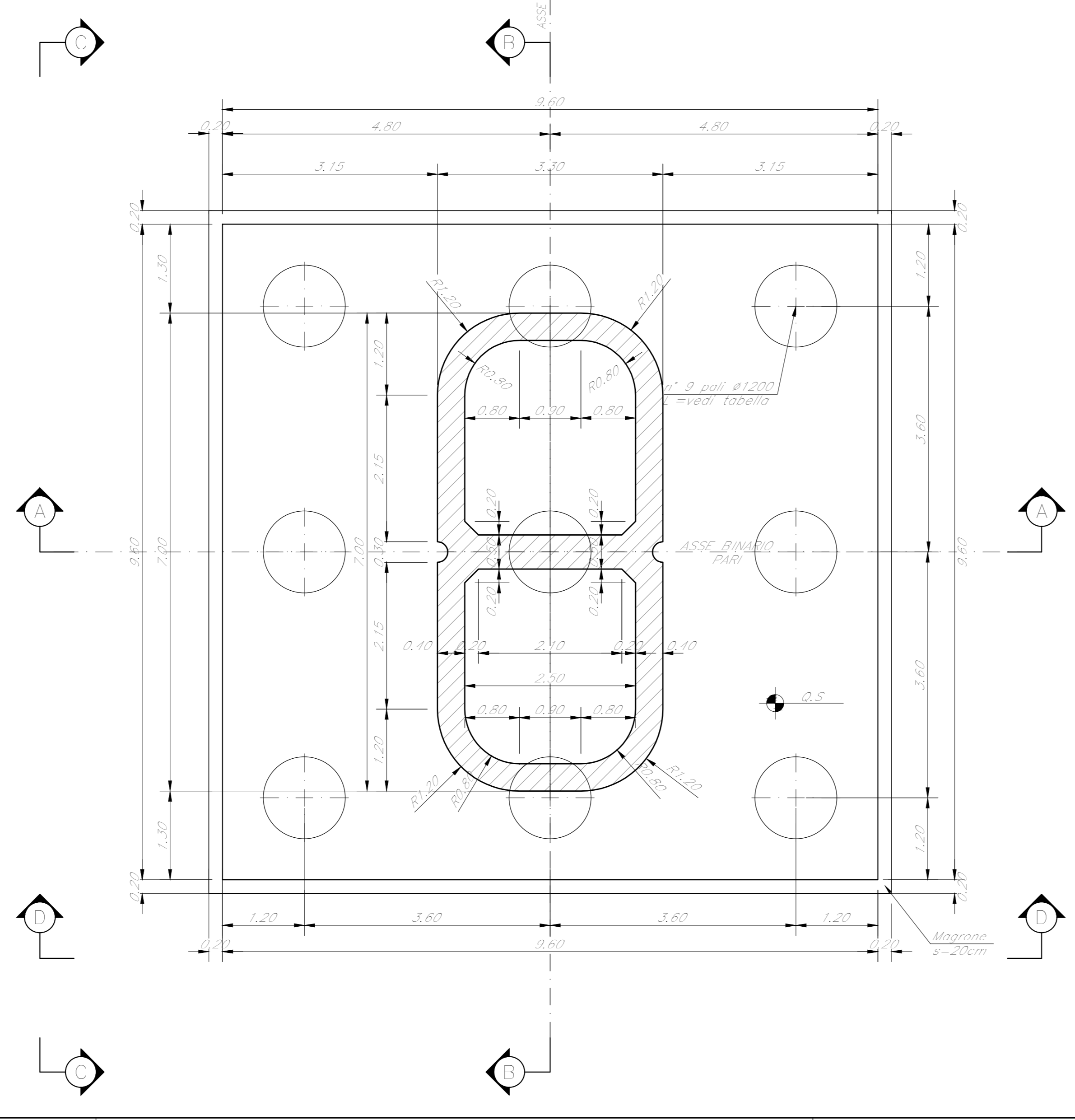
SEZIONE C-C
Scala 1:50



VISTA D-D
Scala 1:50



SEZIONE E-E
Scala 1:50



SEZIONE F-F
Scala 1:50

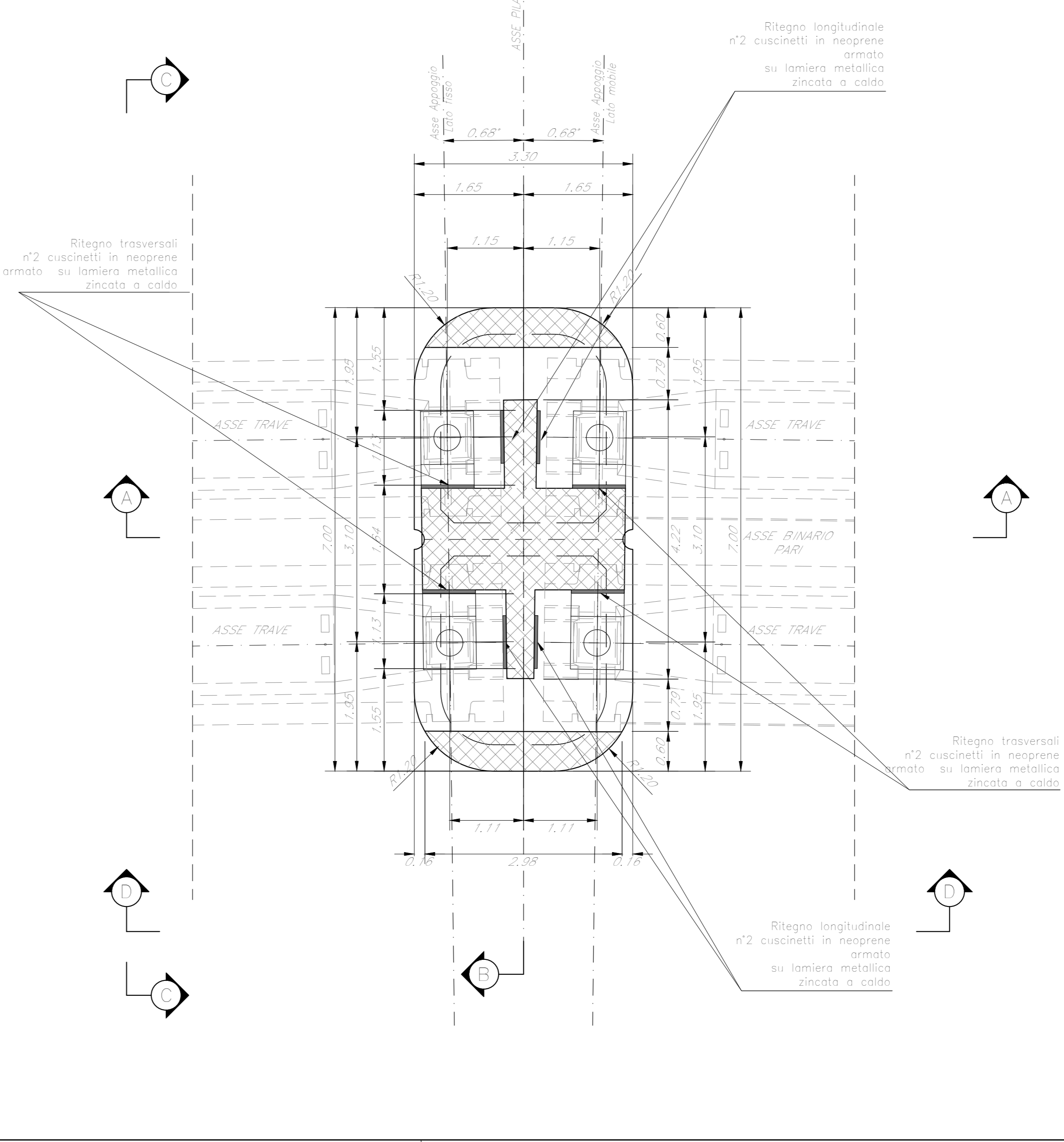


TABELLA PILE (m)

Pila	P.F.	Q.T.	Q.S.	Q.F.	H Pila	L.Pila
P2	+395,97	+392,24	+380,24	+377,74	12,00	29,00

NOTE:
1) Per la tabella materiali, note generali e incidenze fare riferimento al documento 783U400091V0000001 - Materiali e prescrizioni generali.
2) V= 90km

COMMITTENTE: **RFI** RETE FERROVIARIA ITALIANA GRUPPO FERROVIE DELLO STATO ITALIANO

PROGETTAZIONE: **ITALFERR** INFRASTRUTTURE FERROVIARIE

DIRETTRICE FERROVIARIA MESSINA - CATANIA - PALERMO
NUOVO COLLEGAMENTO PALERMO - CATANIA

U.O. OPERE CIVILI E GESTIONE DELLE VARIANTI

PROGETTO DEFINITIVO

TRATTA CALTANISSETTA XIRBI - NUOVA ENNA (LOTTO 4A)

VI03 - Viadotto ferroviario, Singolo Binario
Carpenteria Pila P2

SCALA:

Rev.	Descrizione	Redatto	Data	Verificato	Data	Approvato	Data	Autorizzato Data
A	Emissione esecutiva	G. Ginepro	Gen 2020	A. Fico	Gen 2020	A. Serrino	Gen 2020	A. Viorio Mag 2020
B	Emissione esecutiva	G. Ginepro	Feb 2020	A. Fico	Feb 2020	A. Serrino	Feb 2020	
C	1° app a consegna CIL/FP	G. Ginepro	Mag 2020	A. Fico	Mag 2020	A. Serrino	Mag 2020	

File: RS3U40009BZVI0305002C.dwg