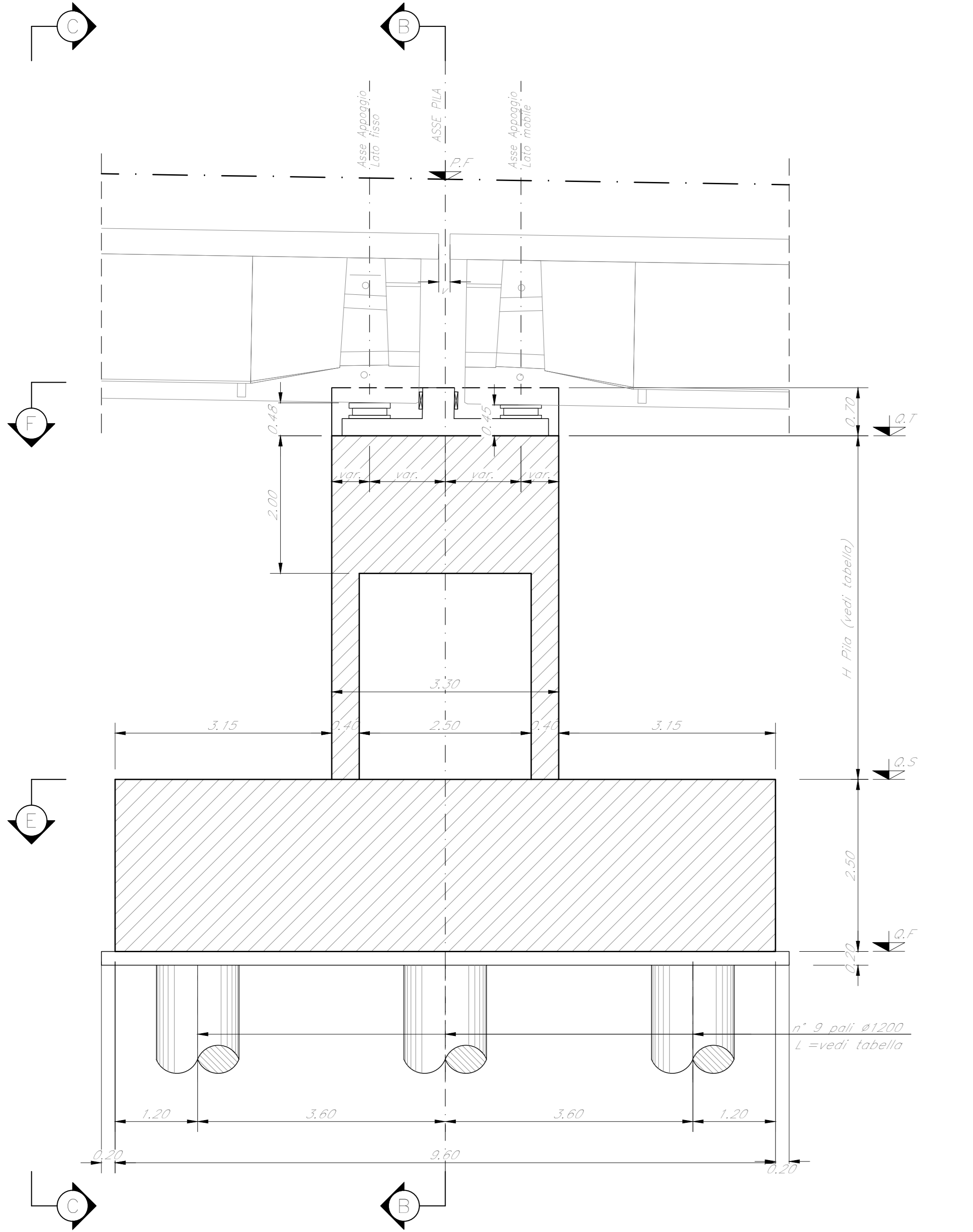
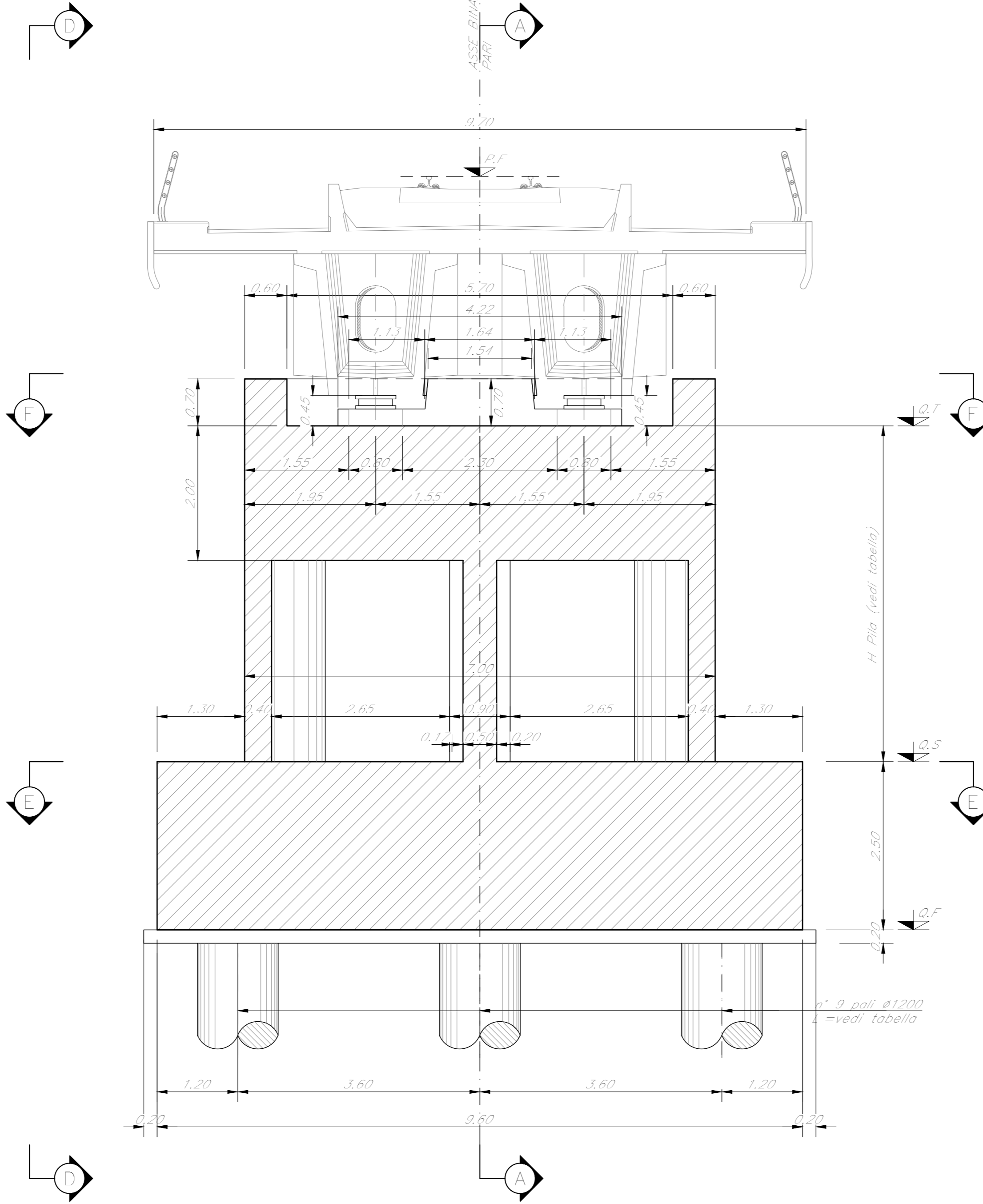


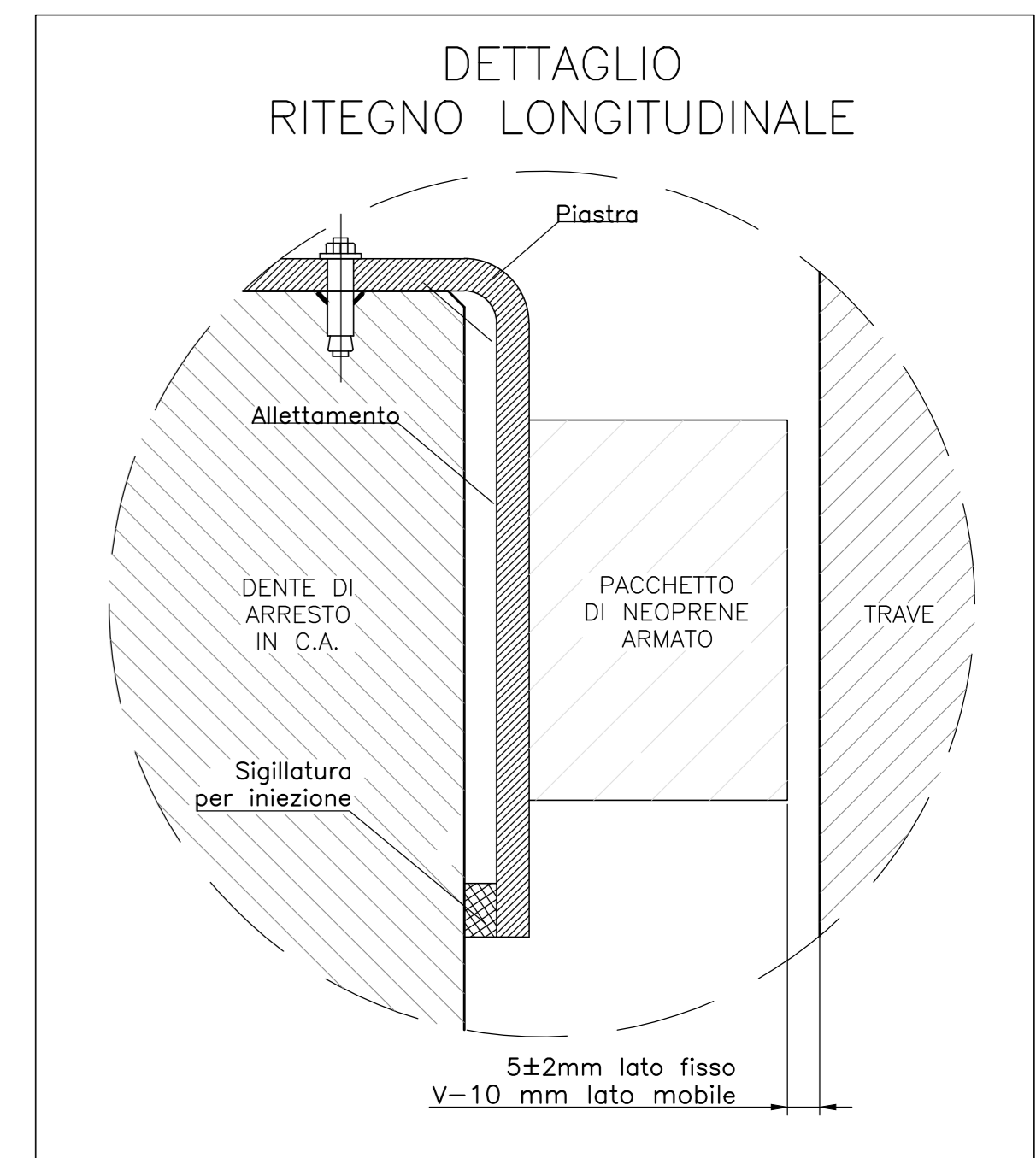
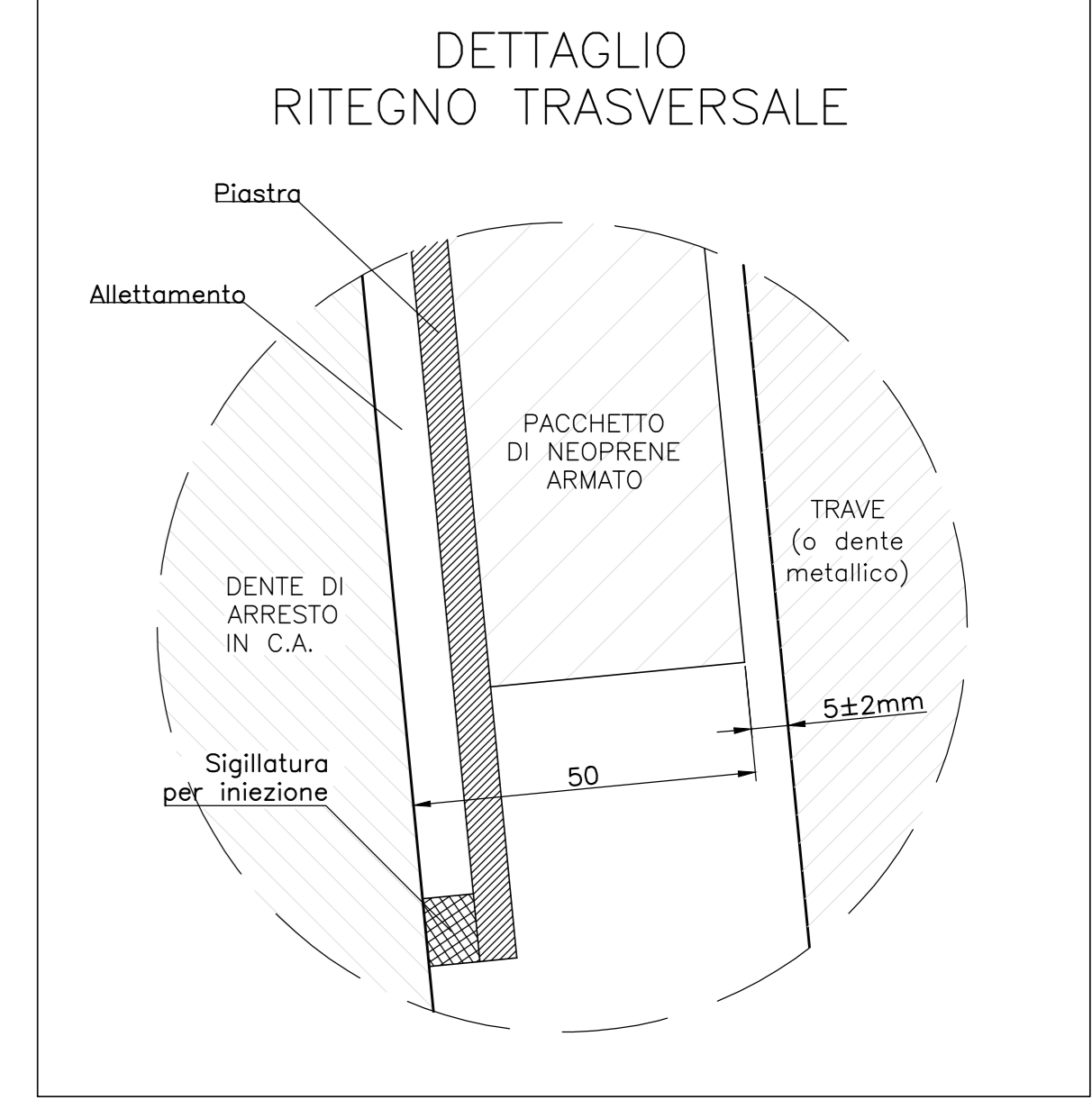
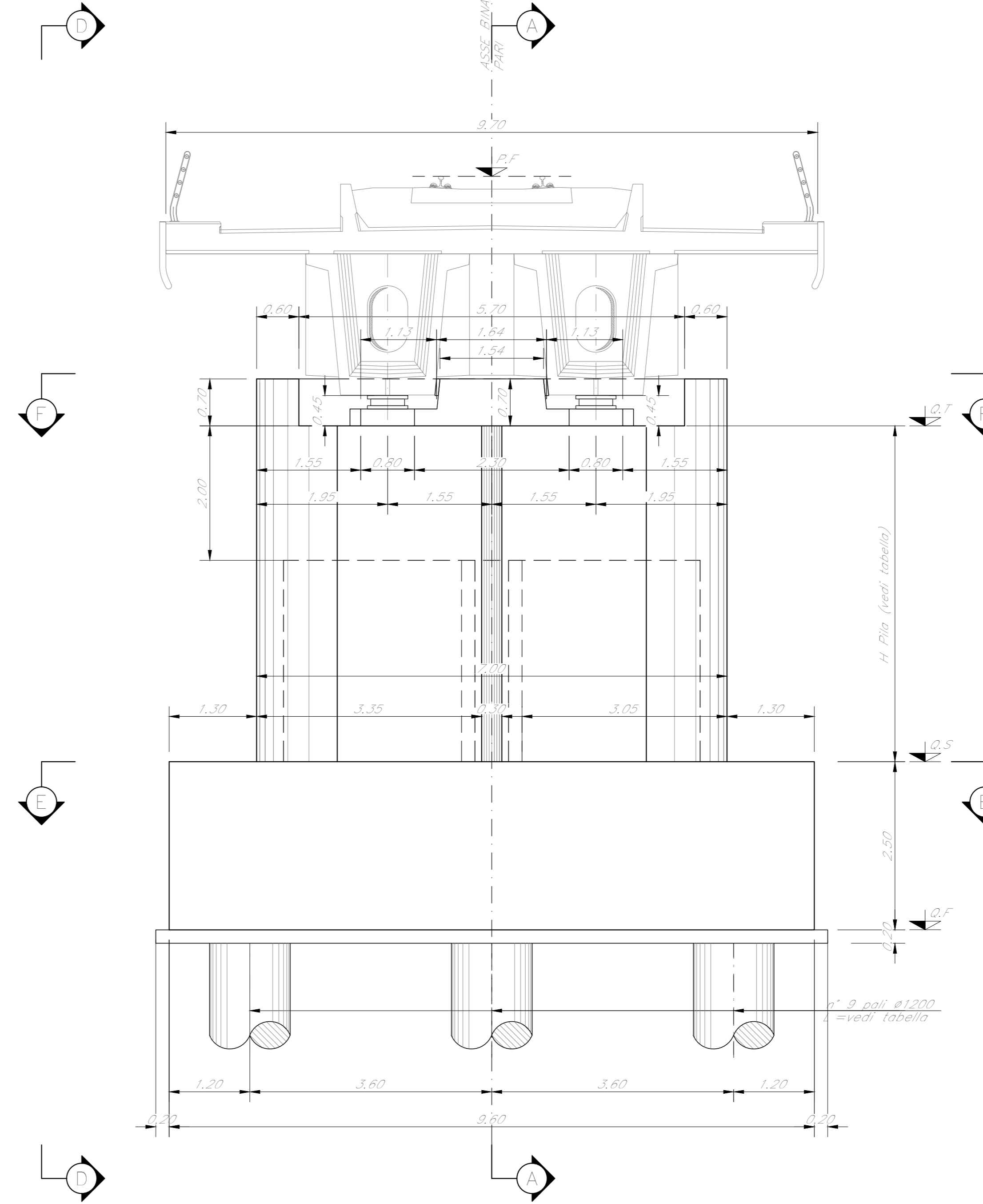
SEZIONE A-A  
Scala 1:50



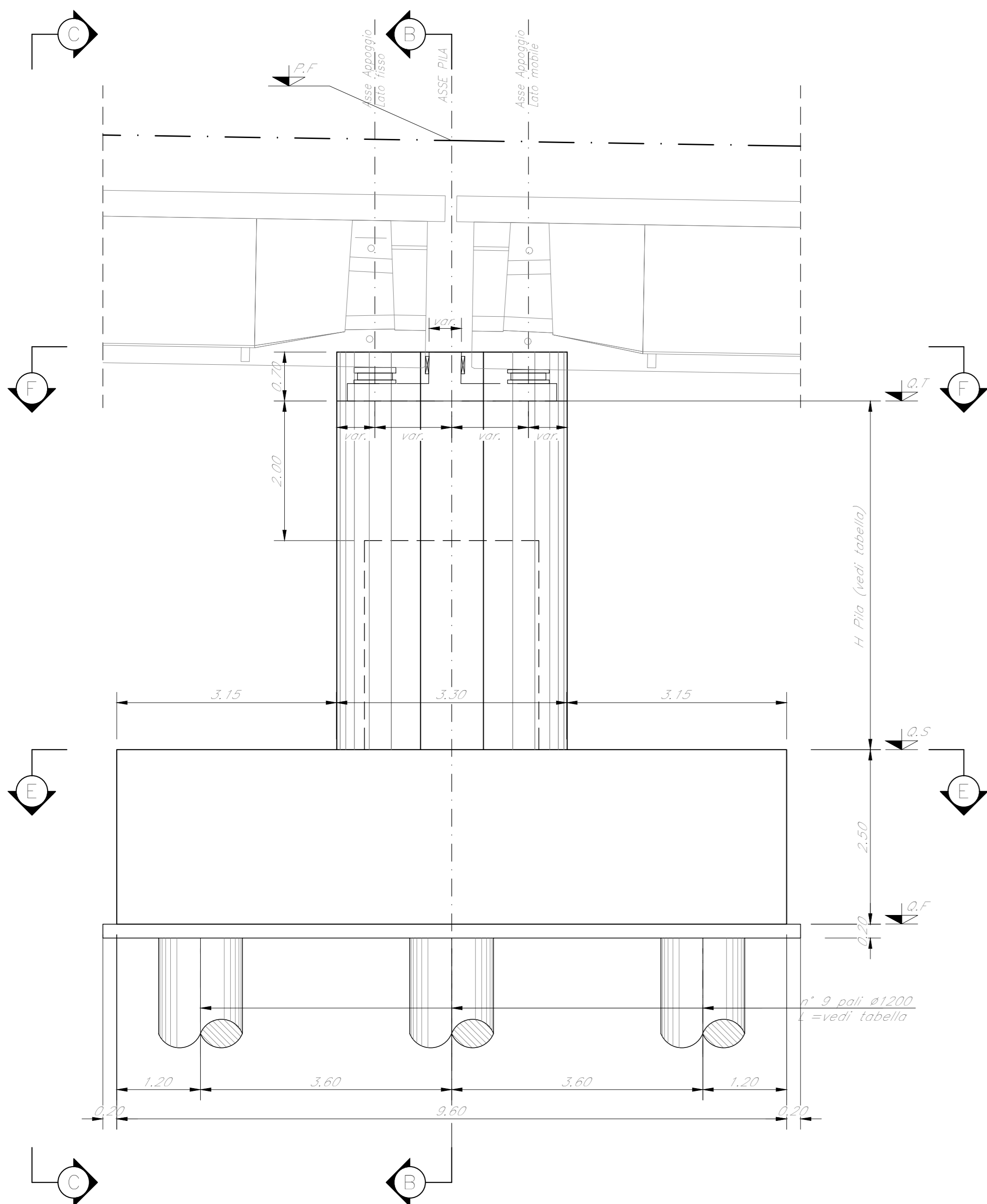
SEZIONE B-B  
Scala 1:50



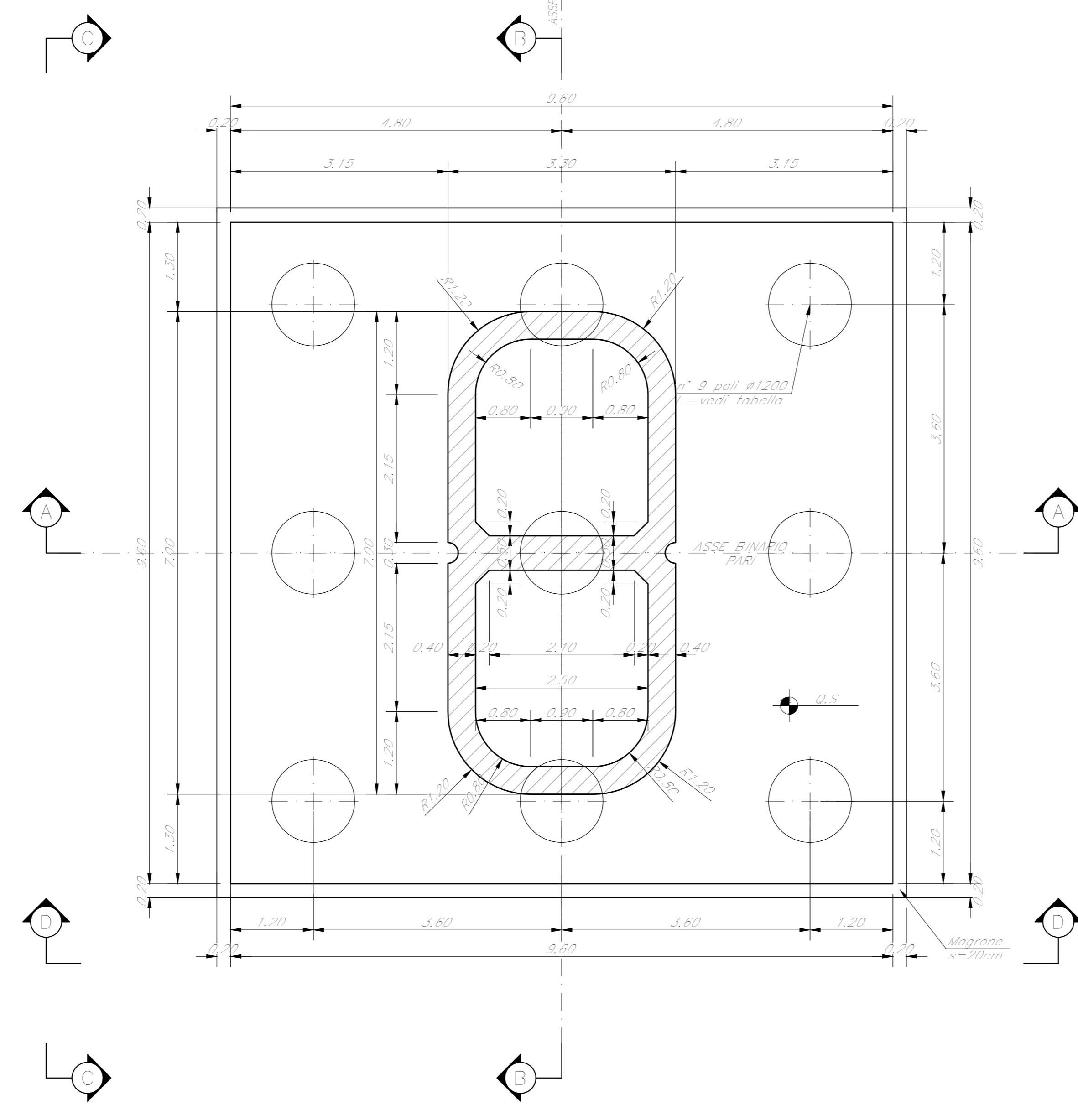
SEZIONE C-C  
Scala 1:50



VISTA D-D  
Scala 1:50



SEZIONE E-E  
Scala 1:50



SEZIONE F-F  
Scala 1:50

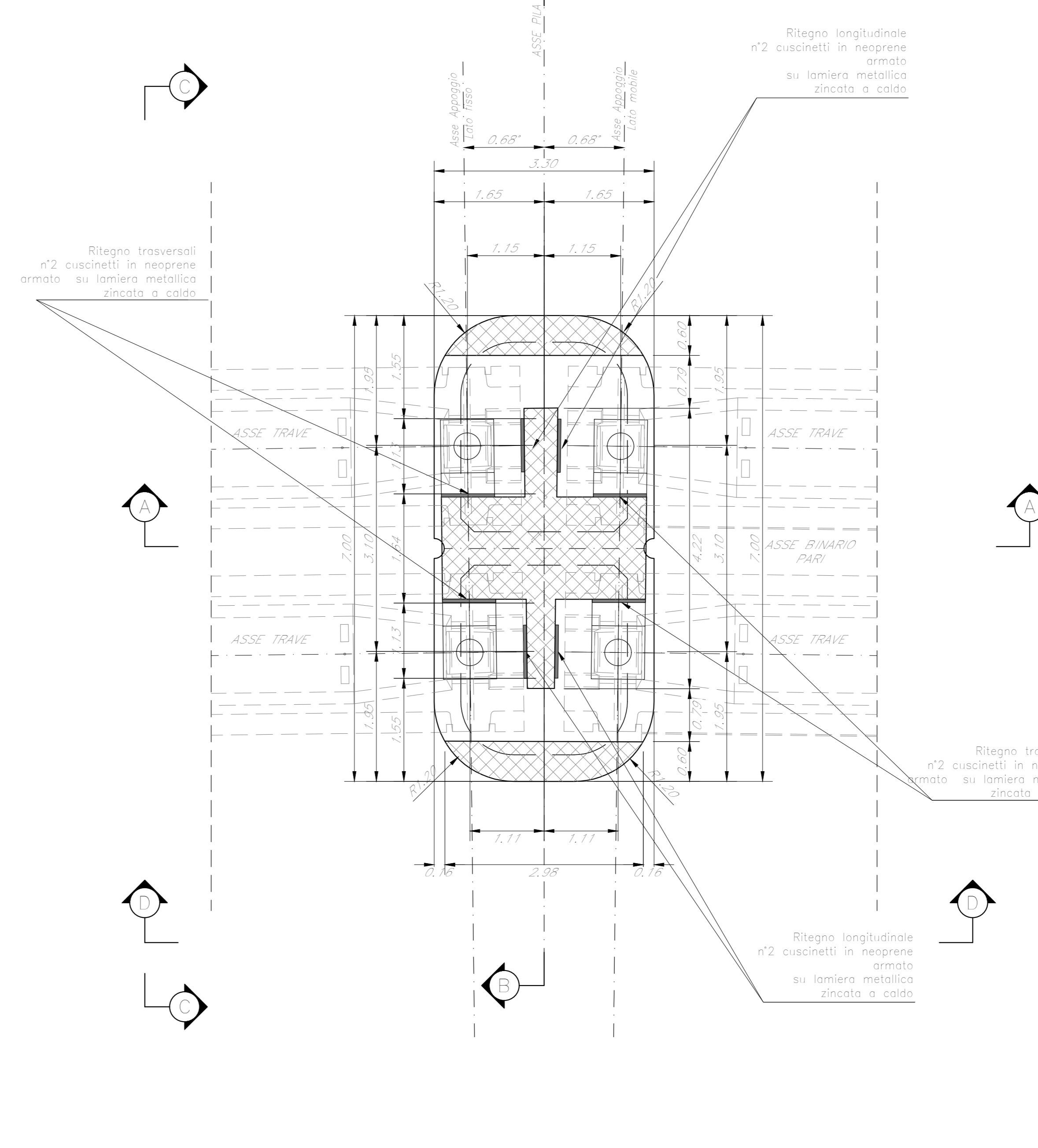


TABELLA PILE (m)

Pila	P.F.	Q.T.	Q.S.	Q.F.	H Pila	L.Pila
P3	+395,57	+391,84	+375,84	+373,34	16,00	28,00

NOTE:  
1) Per la tabella materiali, note generali e incidenze fare riferimento al documento 783U40009BZV1030503C - Materiali e prescrizioni generali.  
2) V= 90mm

COMMITTENTE: **RFI RETE FERROVIARIA ITALIANA**  
 PROGETTAZIONE: **ITALFER**  
**DIRETTRICE FERROVIARIA MESSINA - CATANIA - PALERMO**  
**NUOVO COLLEGAMENTO PALERMO - CATANIA**  
**U.O. OPERE CIVILI E GESTIONE DELLE VARIANTI**  
**PROGETTO DEFINITIVO**  
**TRATTA CALTANISSETTA XIRBI - NUOVA ENNA (LOTTO 4A)**

VI03 - Viadotto ferroviario, Singolo Binario  
 Carpentaria Pila P3

SCALA: **Varie**

COMMESSA	LOTTO	FASE	ENTE	TIPO DOC.	OPERA/DISCIPLINA	PROGR.	REV.
RS3U	40	D	09	BZ	VI0305	003	C

Rev.	Descrizione	Redatto	Data	Verificato	Data	Approvato	Data	Autorizzato Data
A	Emissione esecutiva	G. Giamari	Gen 2020	A. Fico	Gen 2020	A. Biondo	Gen 2020	A. Viscio Mag 2020
B	Emissione esecutiva	G. Giamari	Feb 2020	A. Fico	Feb 2020	A. Biondo	Feb 2020	
C	1° foglio a consegna CIL/FP	G. Giamari	Mag 2020	A. Fico	Mag 2020	A. Biondo	Mag 2020	

File: RS3U40009BZV1030503C.dwg