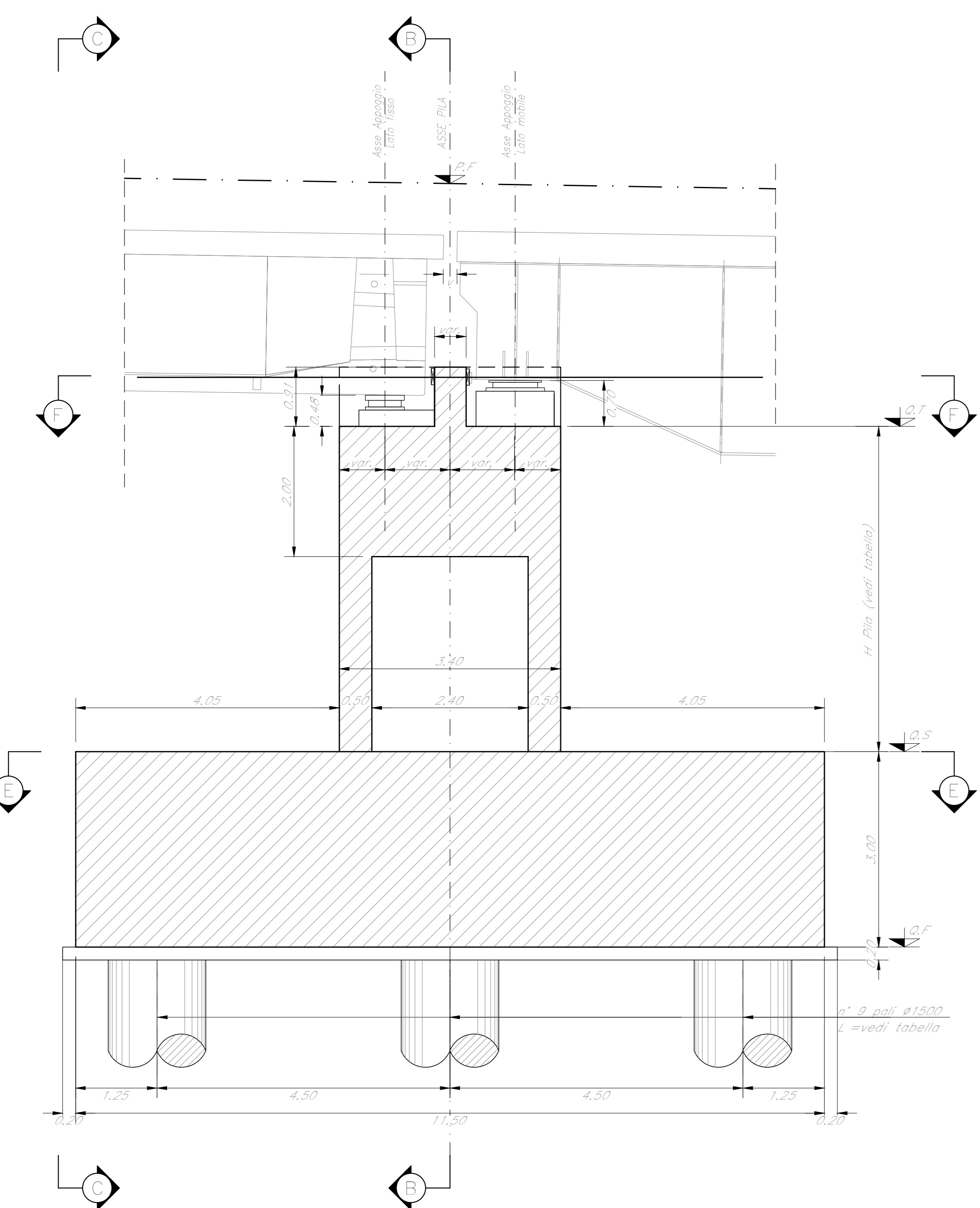
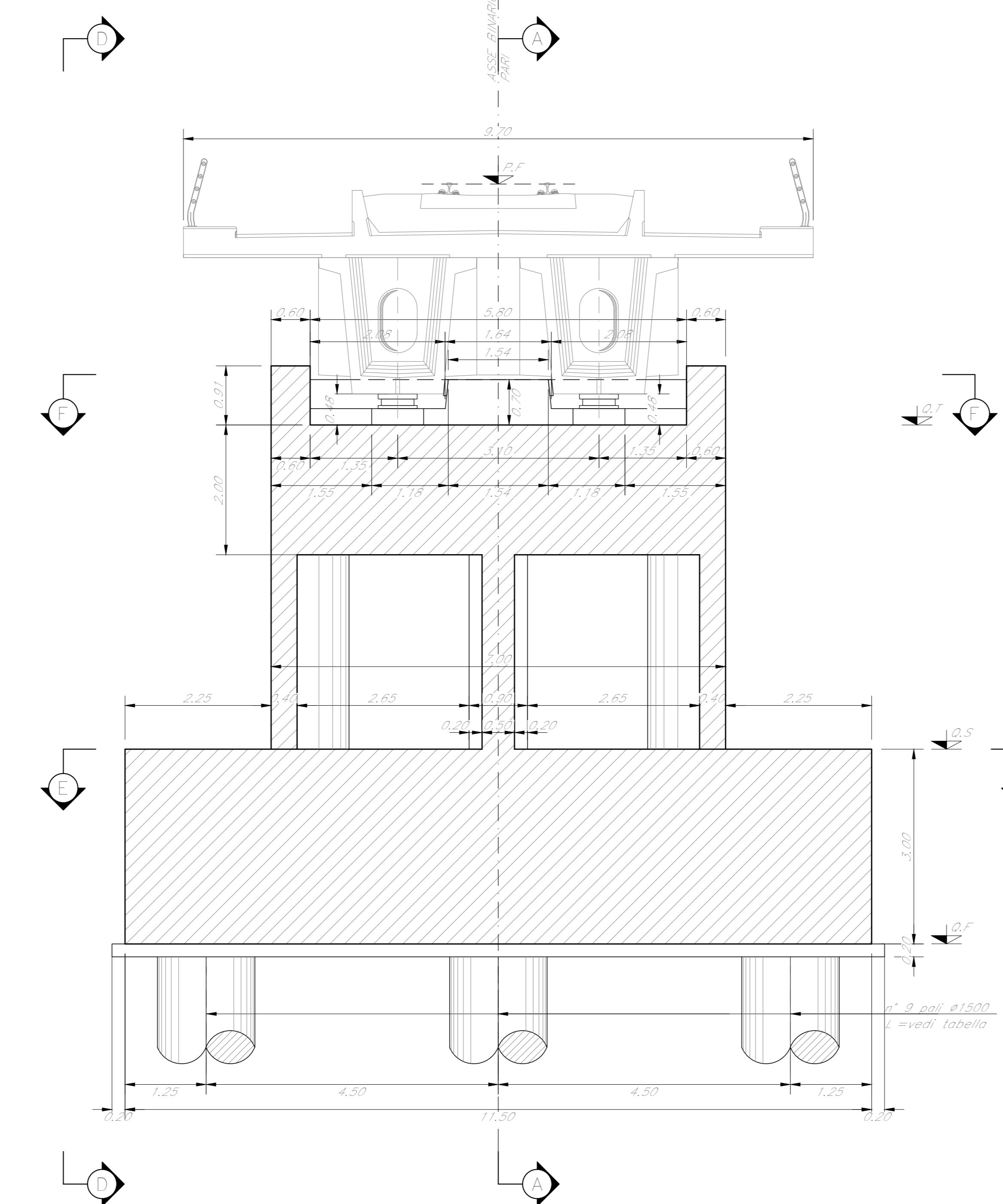


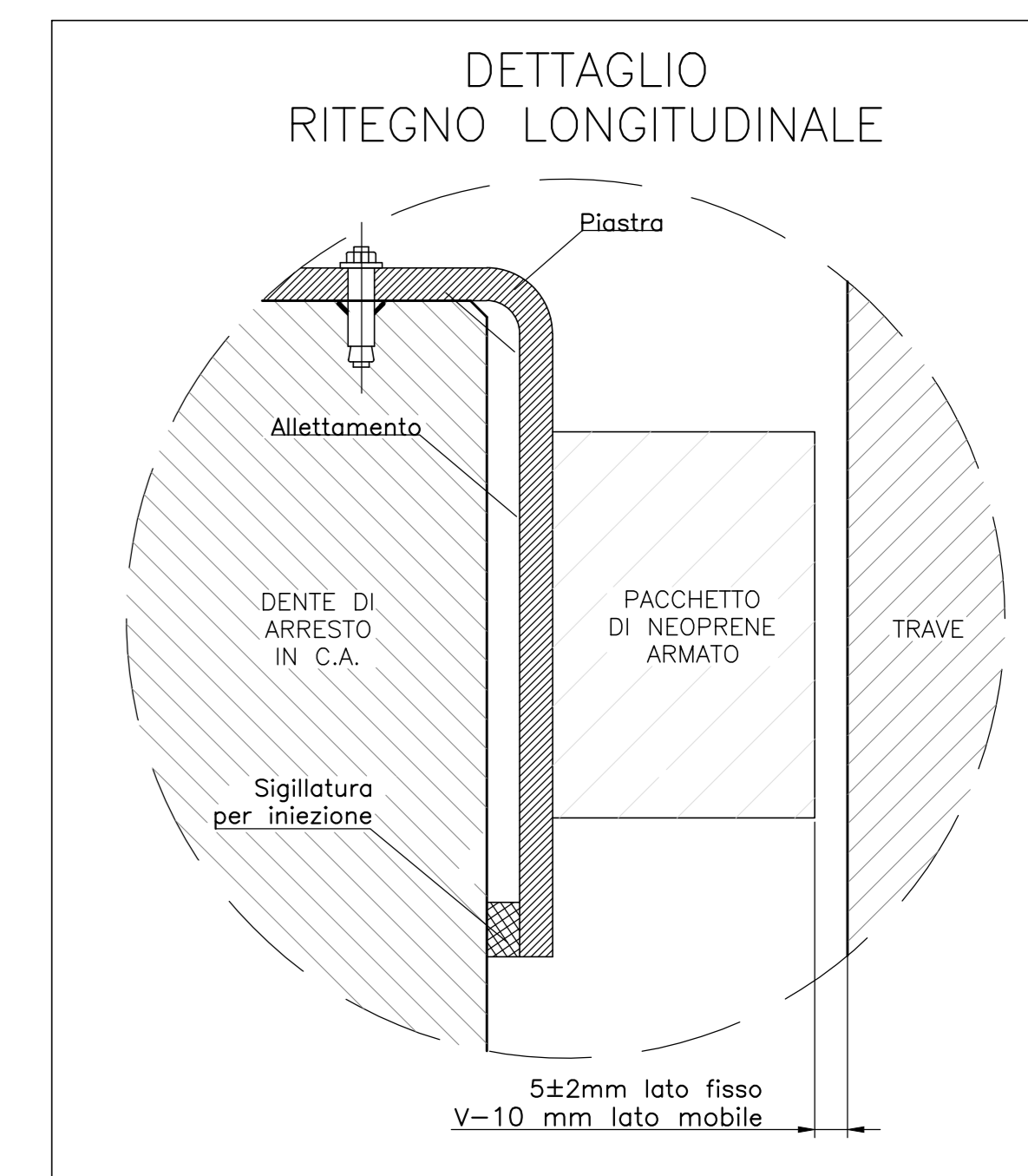
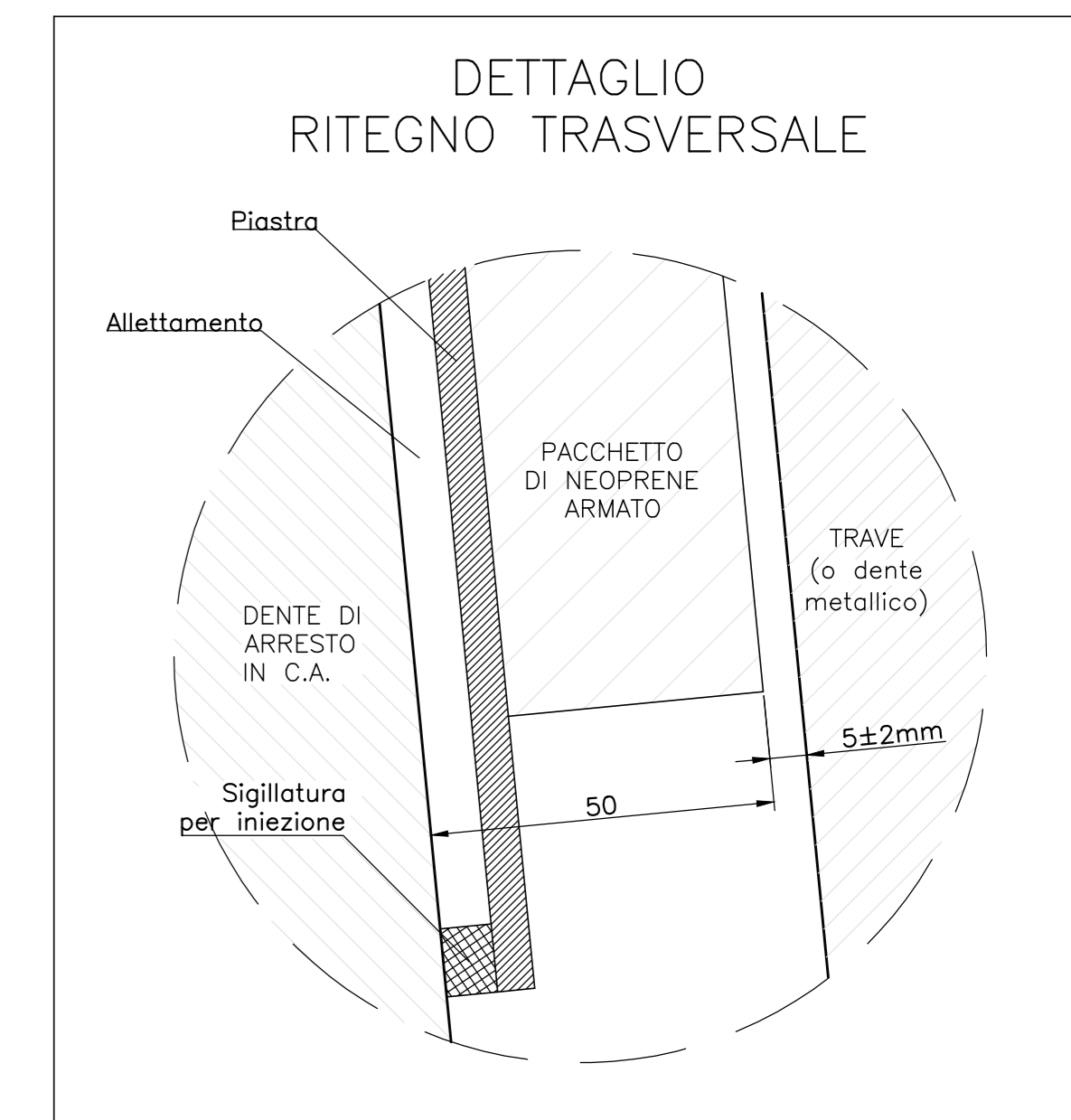
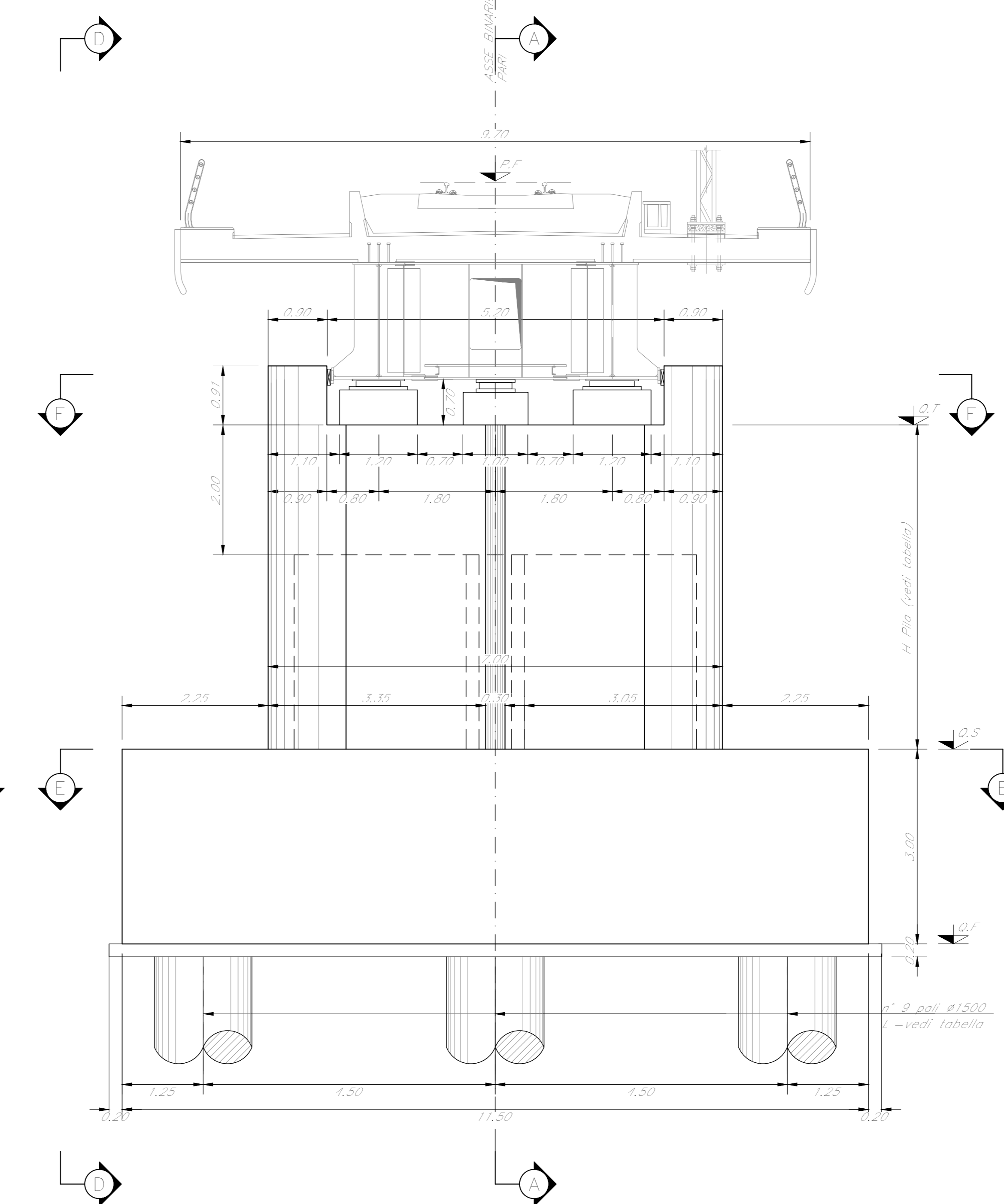
SEZIONE A-A  
Scala 1:50



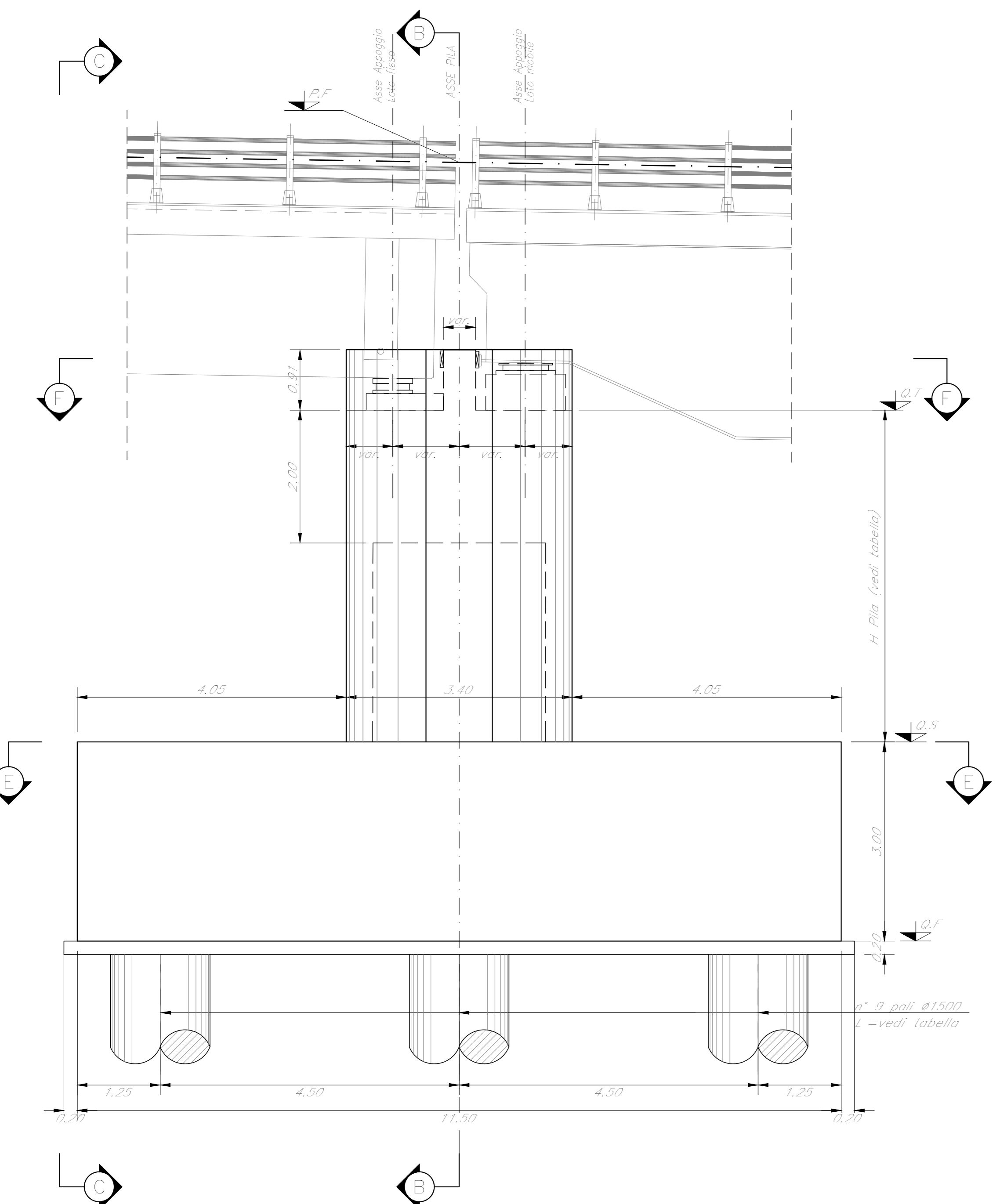
SEZIONE B-B  
Scala 1:50



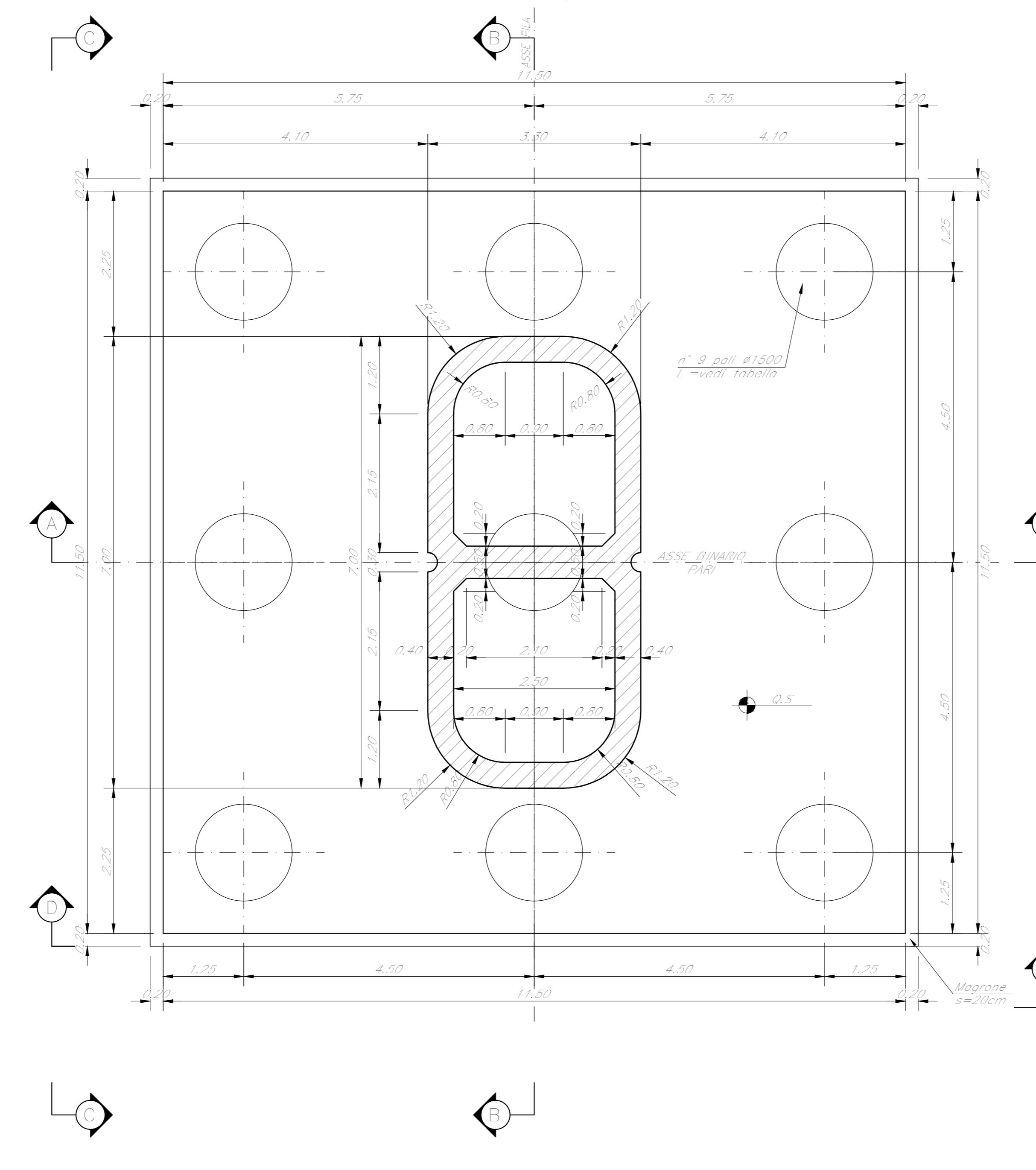
SEZIONE C-C  
Scala 1:50



VISTA D-D  
Scala 1:50



SEZIONE E-E  
Scala 1:50



SEZIONE F-F  
Scala 1:50

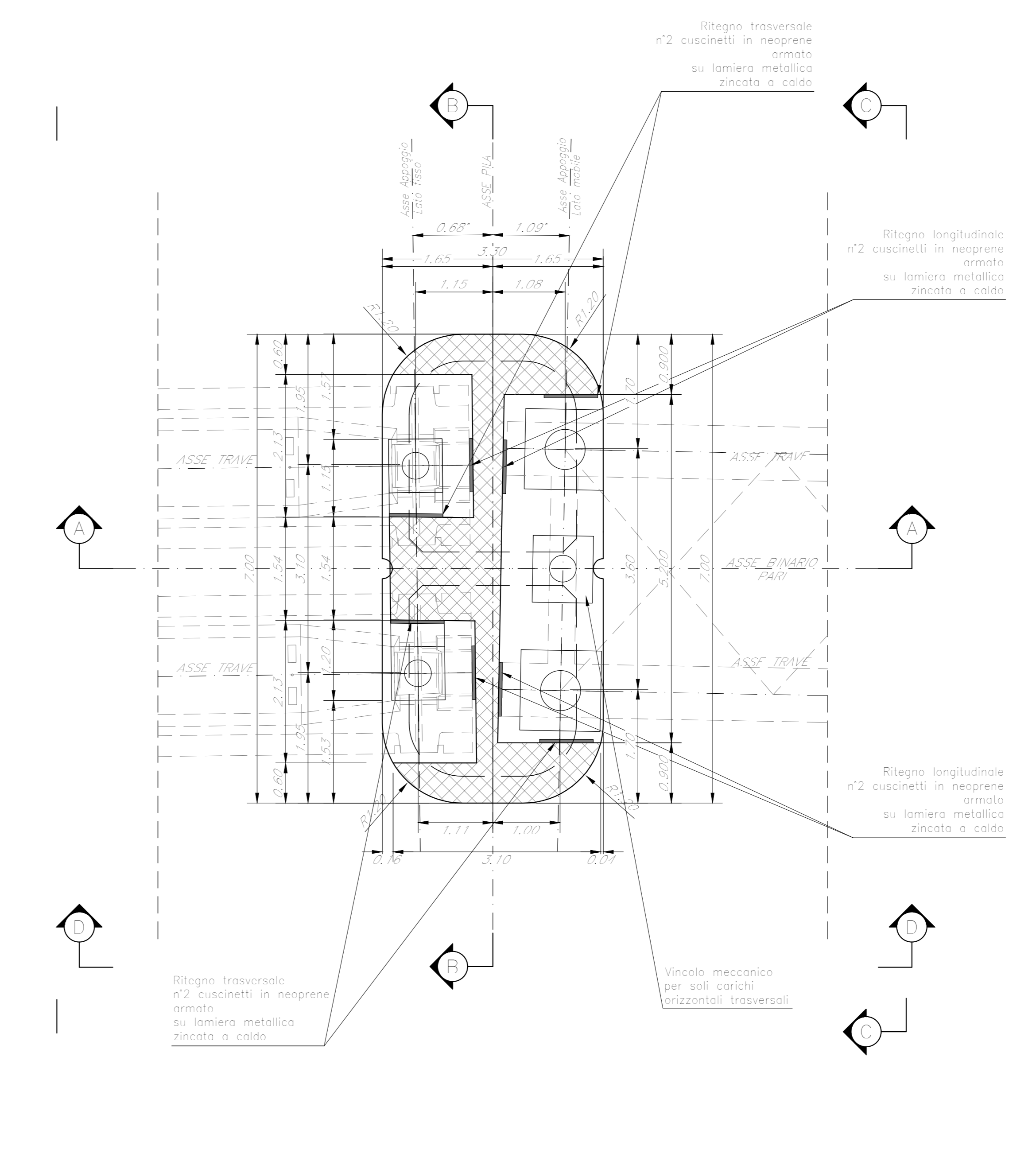


TABELLA PILE (m)

Pila	P.F.	Q.T.	Q.S.	Q.F.	H Pila	L Pila
P4	+395,17	+391,45	+372,95	+369,95	18,50	36,00

NOTE:  
1) Per la tabella materiali, note generali e incidere fare riferimento al documento RS3U400D9B2V1030504C - Materiali e prescrizioni generali.  
2) V= 105mm

COMMITTENTE:  
**RFI**  
RETE FERROVIARIA ITALIANA  
GRUPPO FERROVIE DELLO STATO ITALIANE

PROGETTAZIONE:  
**ITALFER**  
SOPRINTENDENZA REGIONALE

DIRETTRICE FERROVIARIA MESSINA - CATANIA - PALERMO  
NUOVO COLLEGAMENTO PALERMO - CATANIA

U.O. OPERE CIVILI E GESTIONE DELLE VARIANTI

PROGETTO DEFINITIVO

TRATTA CALTANISSETTA XIRBI - NUOVA ENNA (LOTTO 4A)

V103 - Viadotto ferroviario, Singolo Binario  
Carpenteria Pila P4

SCALA:  
Varie

COMMESSA	LOTTO	FASE	ENTE	TIPO DOC.	OPERA/DISCIPLINA	PROGR.	REV.
RS3U	40	D	09	BZ	V10305	004	C

Rev.	Descrizione	Redatto	Data	Verificato	Data	Approvato	Data	Autorezzato Data
A	Emissione esecutiva	G. Ginepro	Gen 2020	A. Fico	Gen 2020	A. Biondo	Gen 2020	A. Viorio Mag 2020
B	Emissione esecutiva	G. Ginepro	Feb 2020	A. Fico	Feb 2020	A. Biondo	Feb 2020	
C	1° foglio a consegna CILFIP	G. Ginepro	Mag 2020	A. Fico	Mag 2020	A. Biondo	Mag 2020	