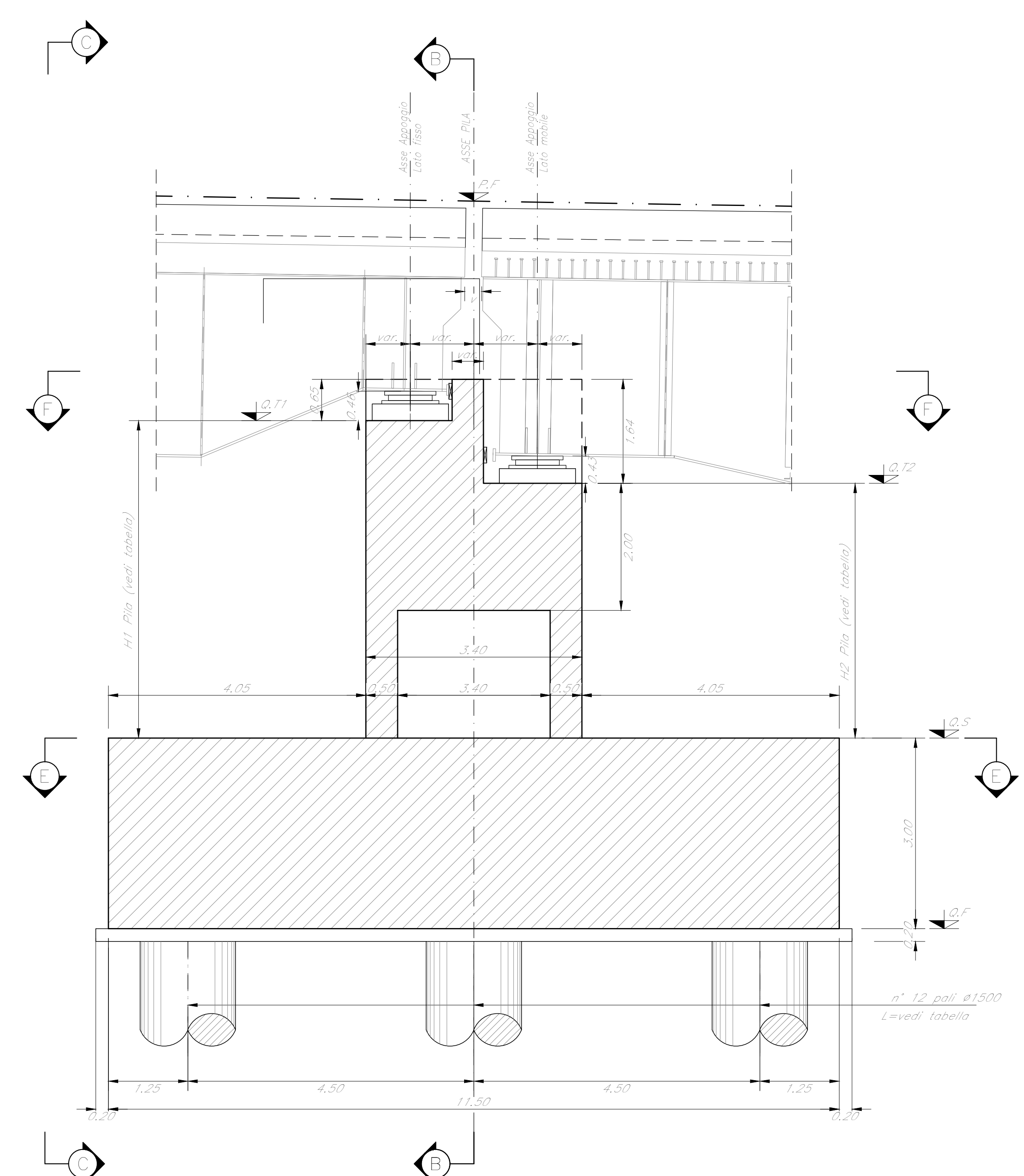
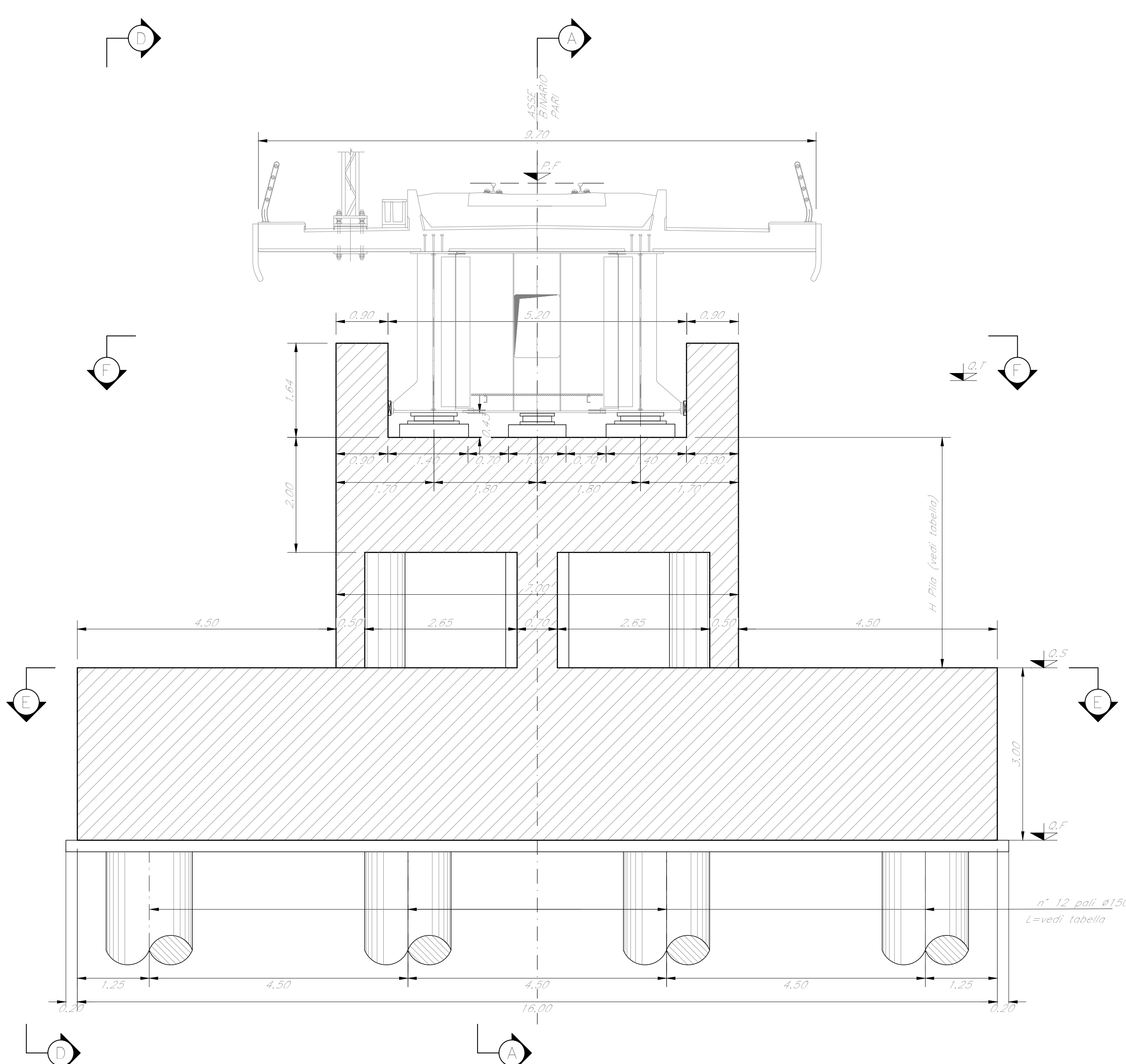


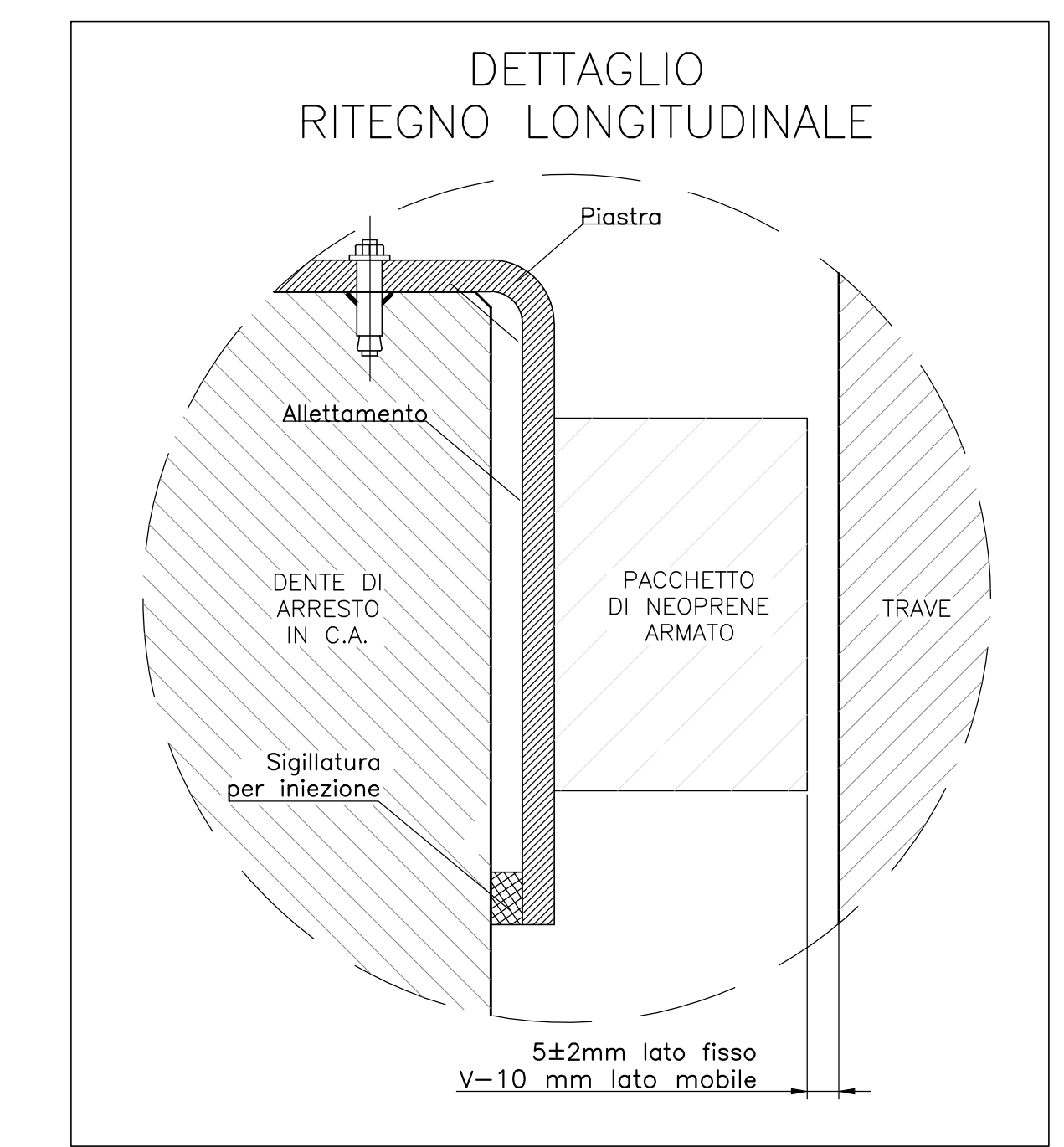
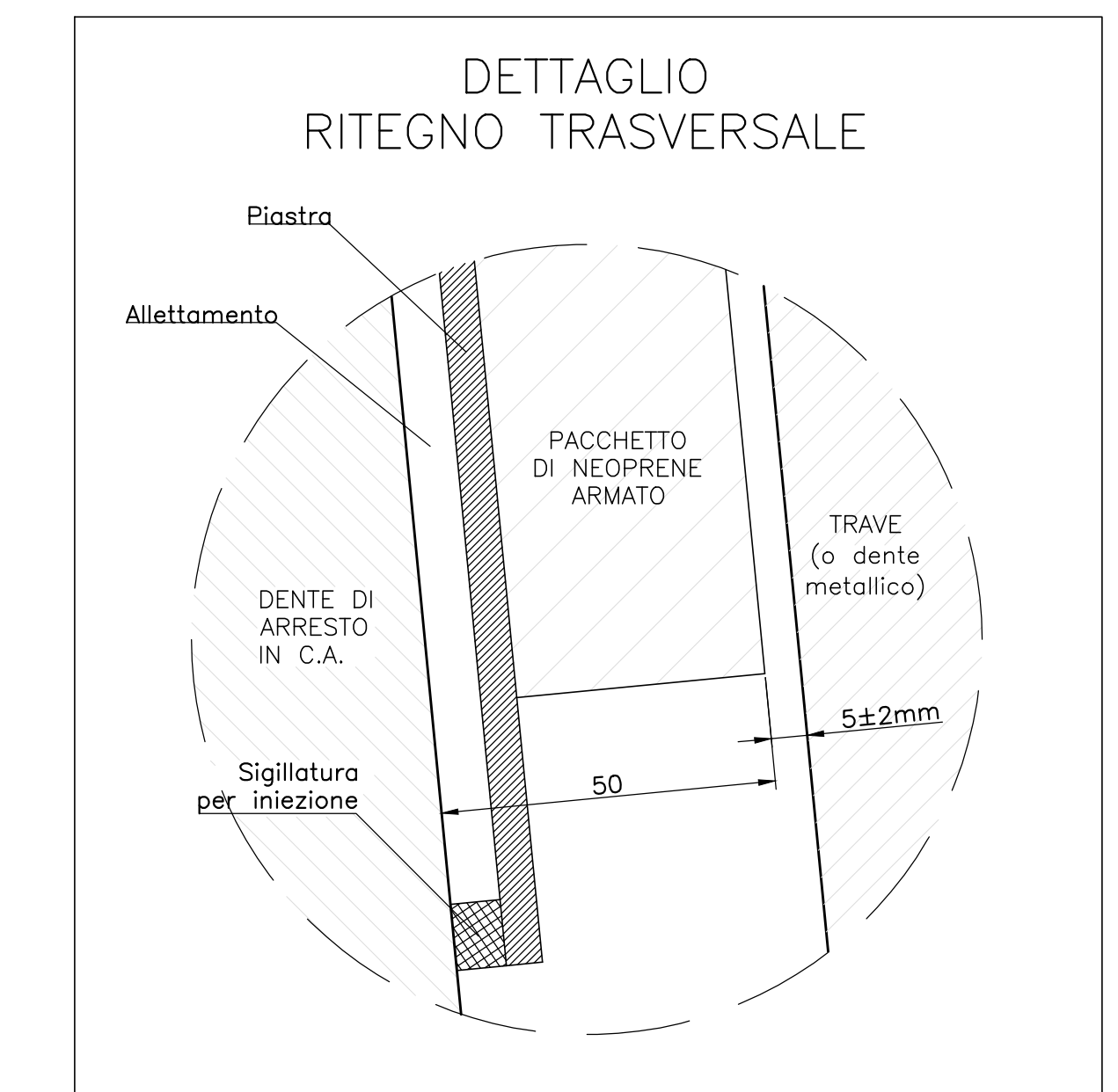
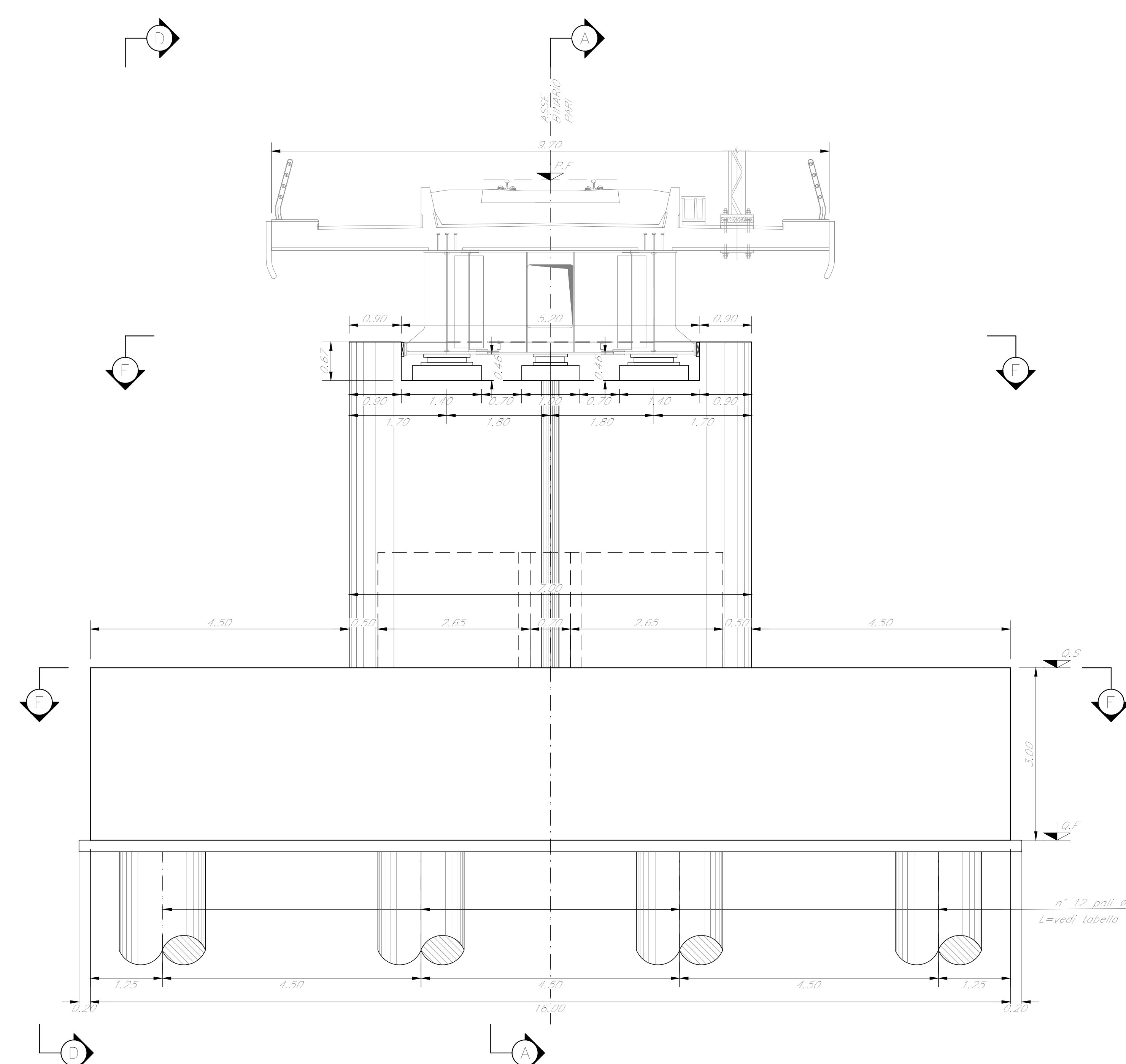
SEZIONE A-A
Scala 1:50



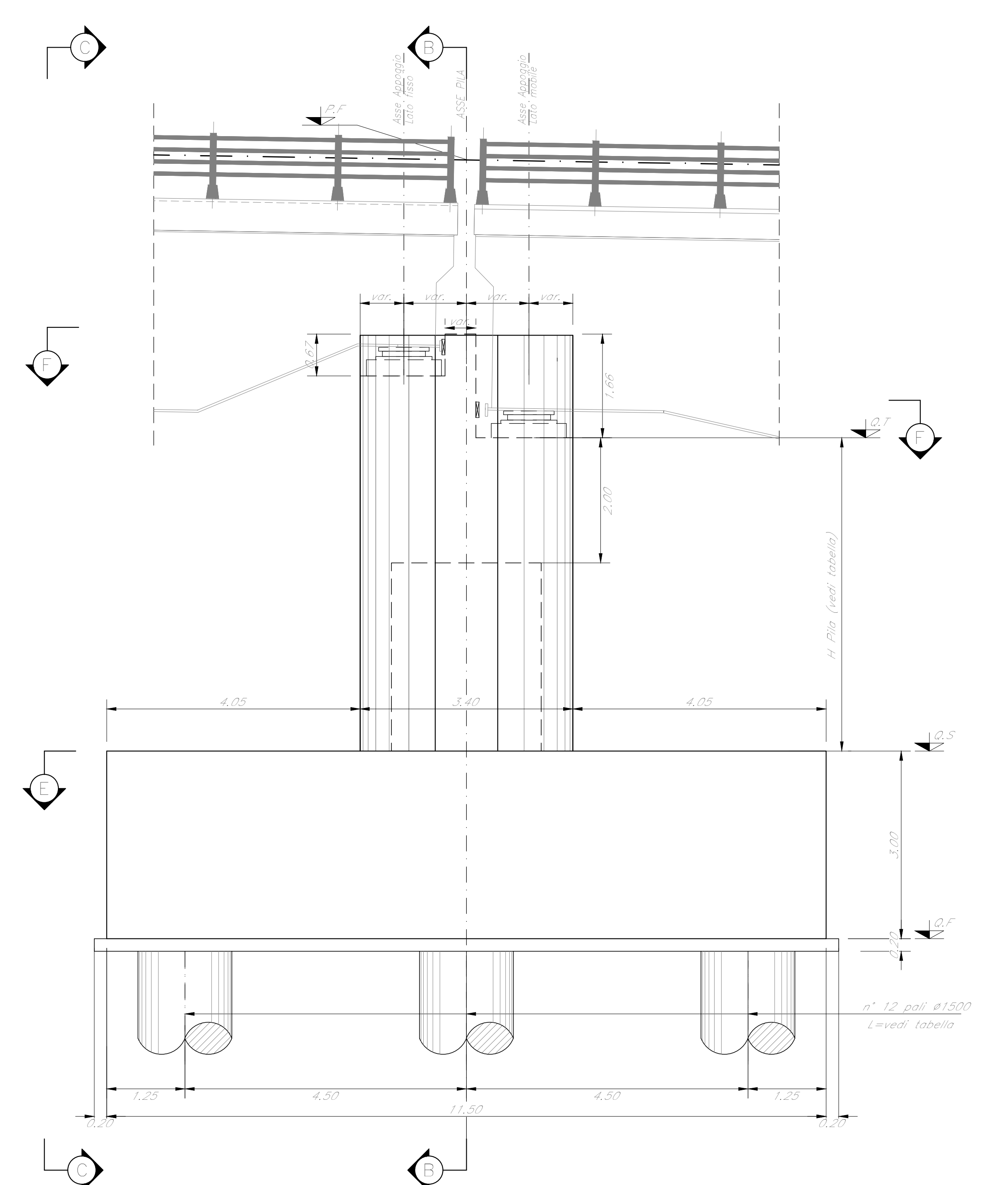
SEZIONE B-B
Scala 1:50



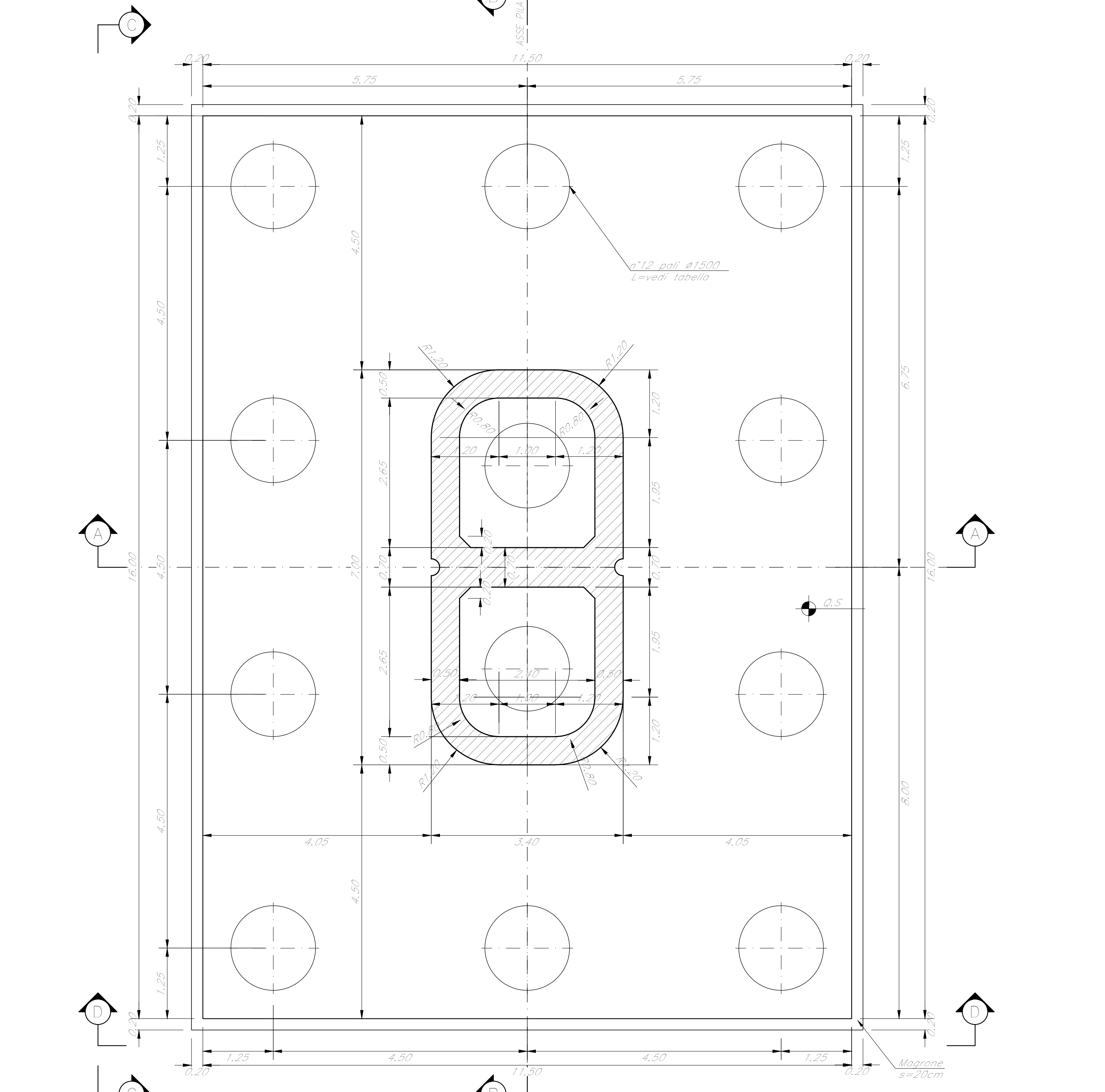
SEZIONE C-C
Scala 1:50



VISTA D-D
Scala 1:50



SEZIONE E-E
Scala 1:50



SEZIONE F-F
Scala 1:50

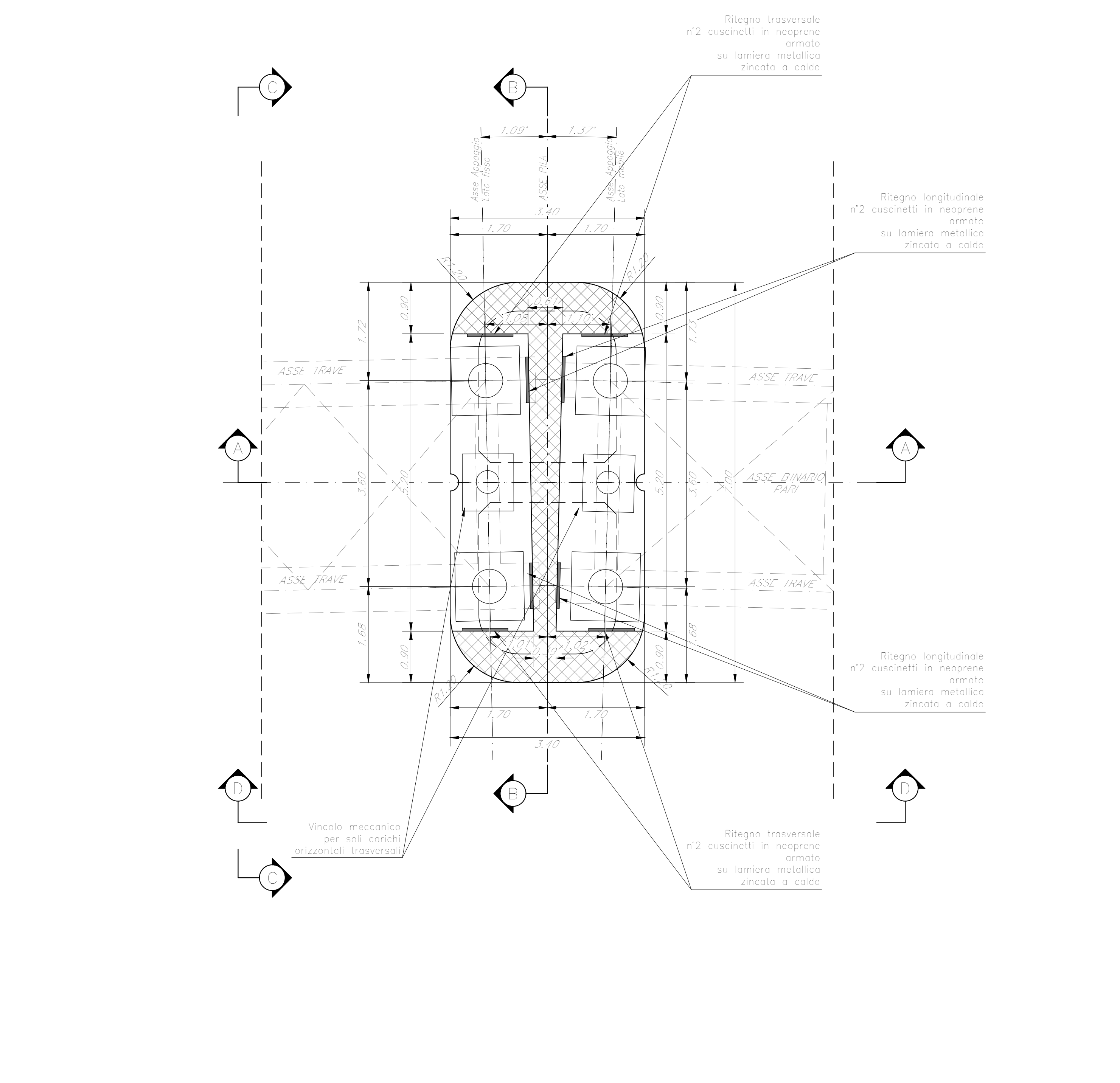


TABELLA PILE (m)

Pila	P.F.	Q.T.1	Q.T.2	Q.S.	Q.F.	H1 Pila	H2 Pila	L. Pila
P5	+394.53	+391.08	+390.09	+369.09	+366.09	22.00	21.00	30.00

NOTE:
1) Per la tabella materiali, note generali e incidere fare riferimento al documento 7653440202/10200001 - Materiali e prescrizioni generali.
2) Ve 115mm

COMMITTEE: **RFI** RETE FERROVIARIA ITALIANA GRUPPO FERROVIE DELLO STATO ITALIANO

PROGETTAZIONE: **ITALFERR** GRUPPO FERROVIE DELLO STATO ITALIANO

DIRETTRICE FERROVIARIA MESSINA - CATANIA - PALERMO
NUOVO COLLEGAMENTO PALERMO - CATANIA

U.O. OPERE CIVILI E GESTIONE DELLE VARIANTI

PROGETTO DEFINITIVO
TRATTA CALTANISSETTA XIRBI - NUOVA ENNA (LOTTO 4A)

VI03 - Viadotto ferroviario, Singolo Binario
Carpenteria Pila P5

SCALA: **Varie**

Rev.	Descrizione	Redatto	Data	Verificato	Data	Approvato	Data	Autorizzato Data
A	Emissione generale	G. Giamberini	Gen 2020	A. Fari	Gen 2020	A. Sanna	Gen 2020	A. Virelli 10/01/2020
B	Emissione generale	G. Giamberini	Feb 2020	A. Fari	Feb 2020	A. Sanna	Feb 2020	10/02/2020
C	1° app e correge CRUPP	G. Giamberini	Mag 2020	A. Fari	Mag 2020	A. Sanna	Mag 2020	10/05/2020

File: RS3U40009BZVI0305005C.dwg