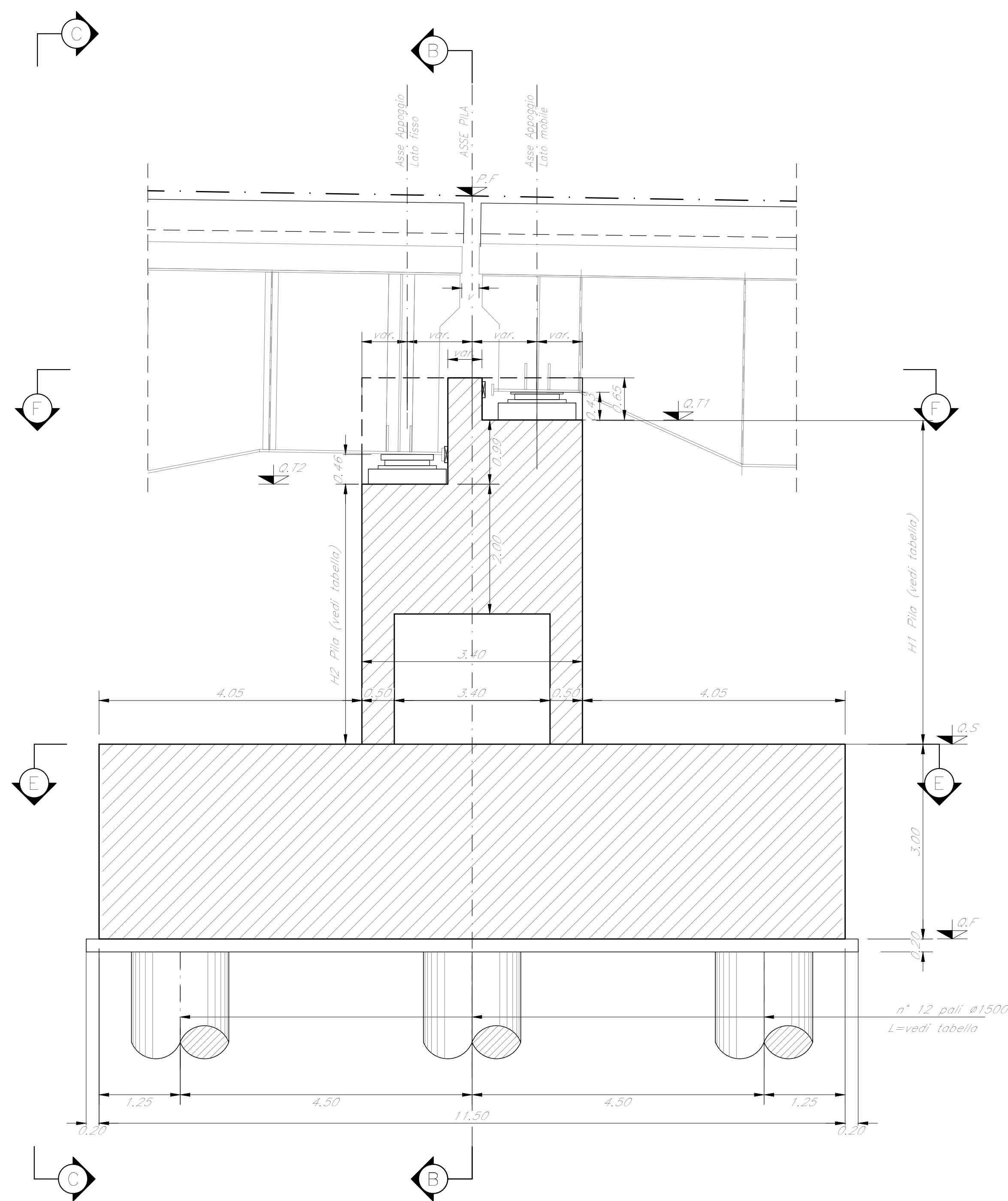
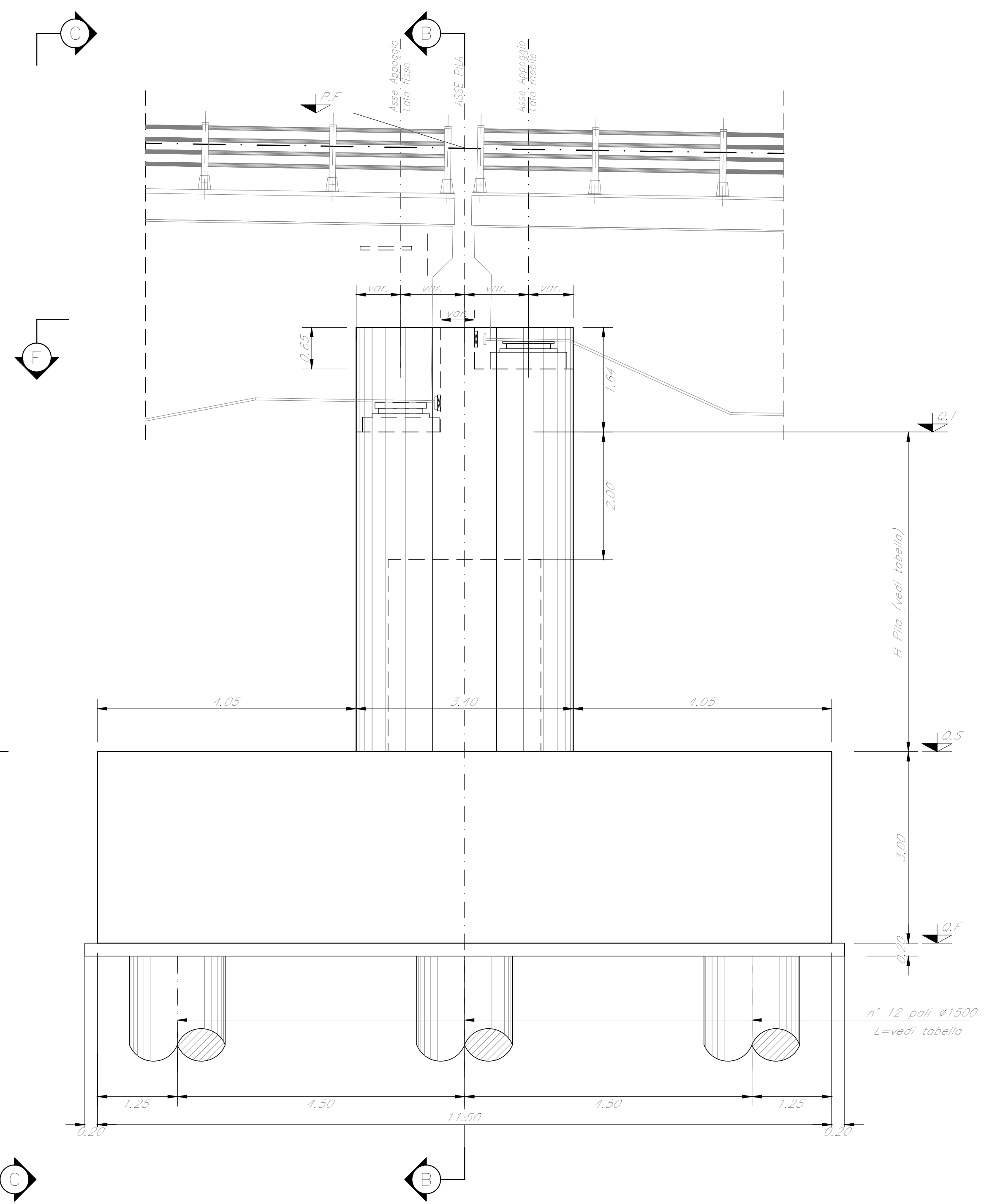


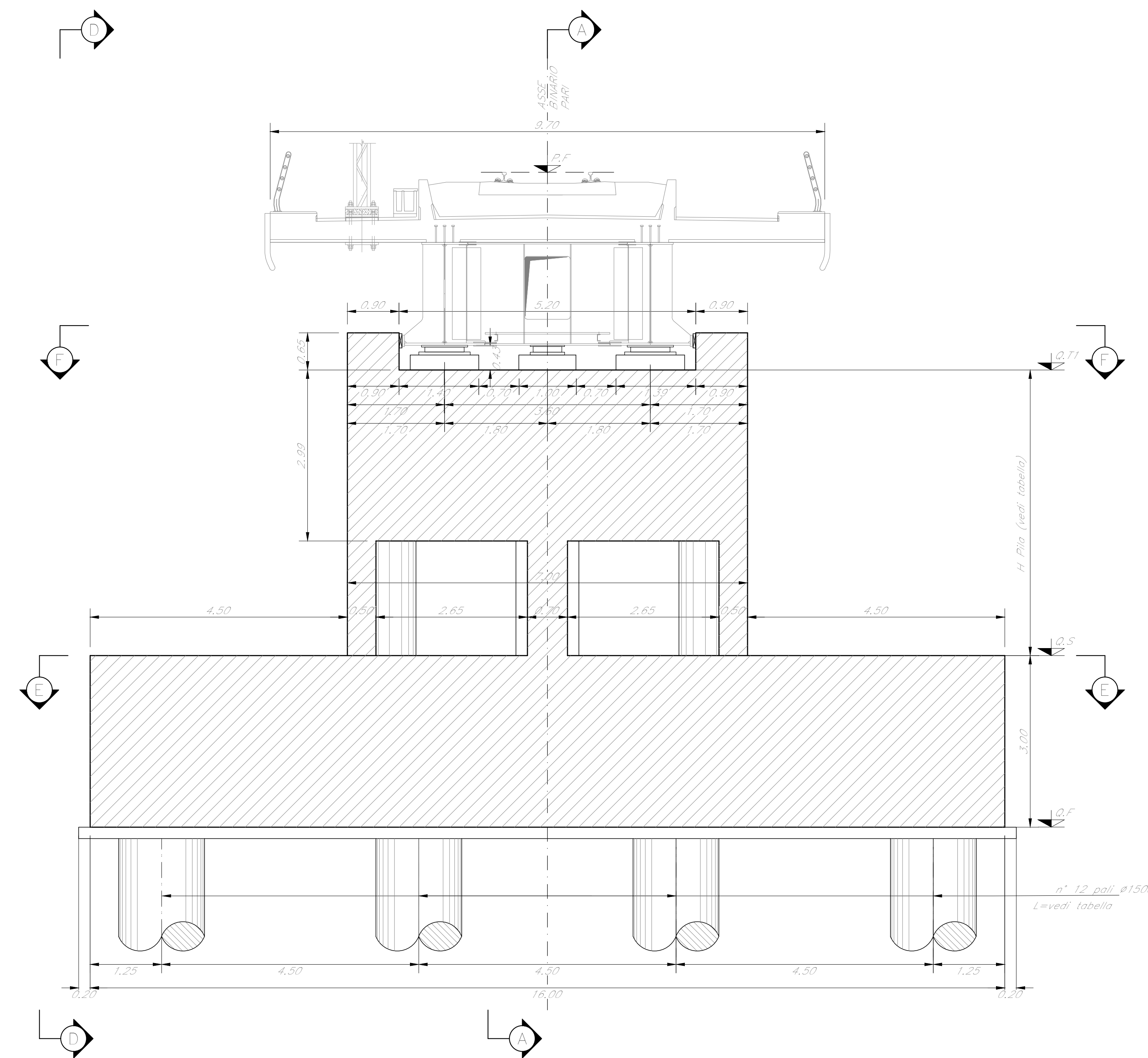
SEZIONE A-A
Scala 1:50



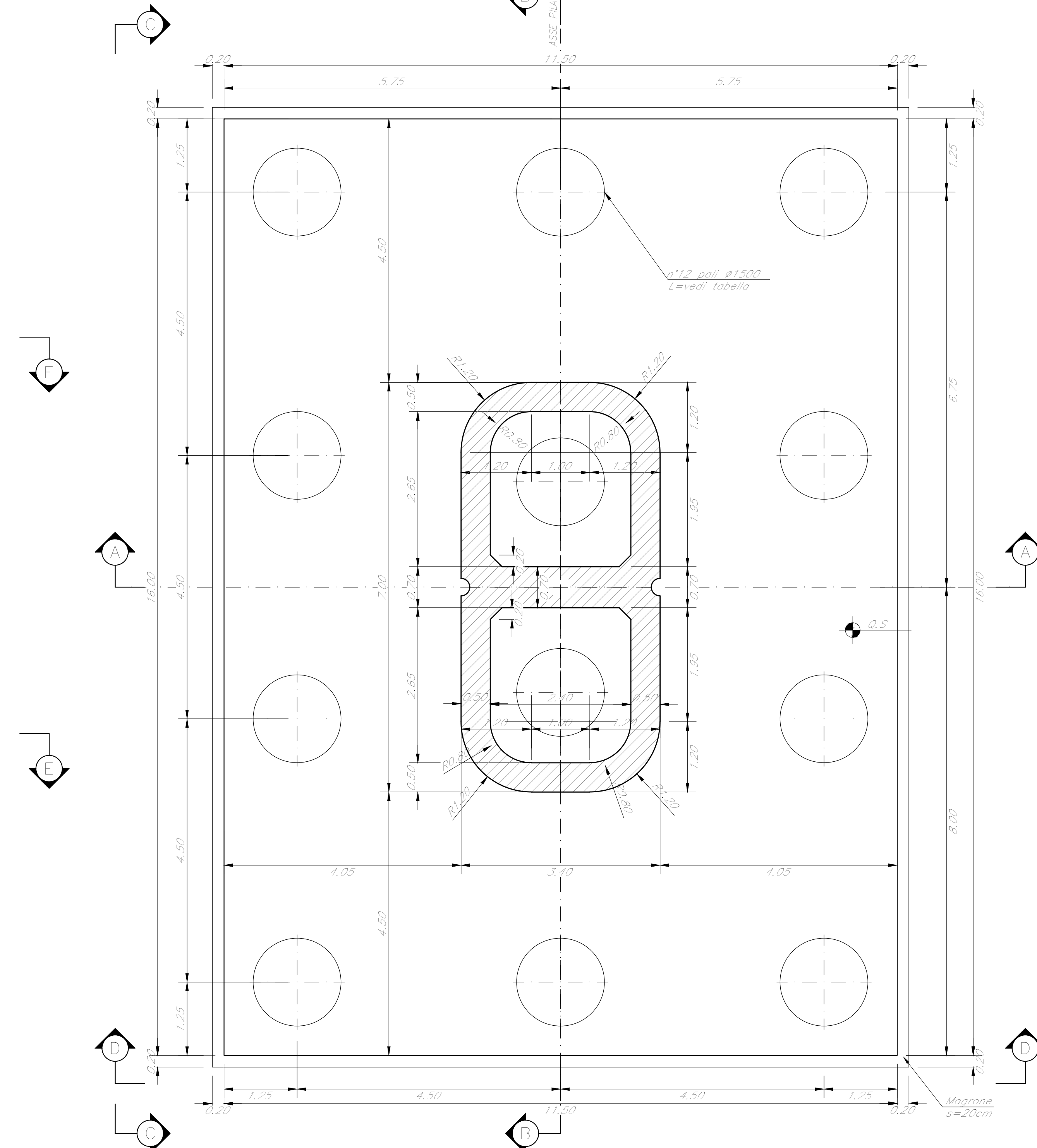
VISTA D-D
Scala 1:50



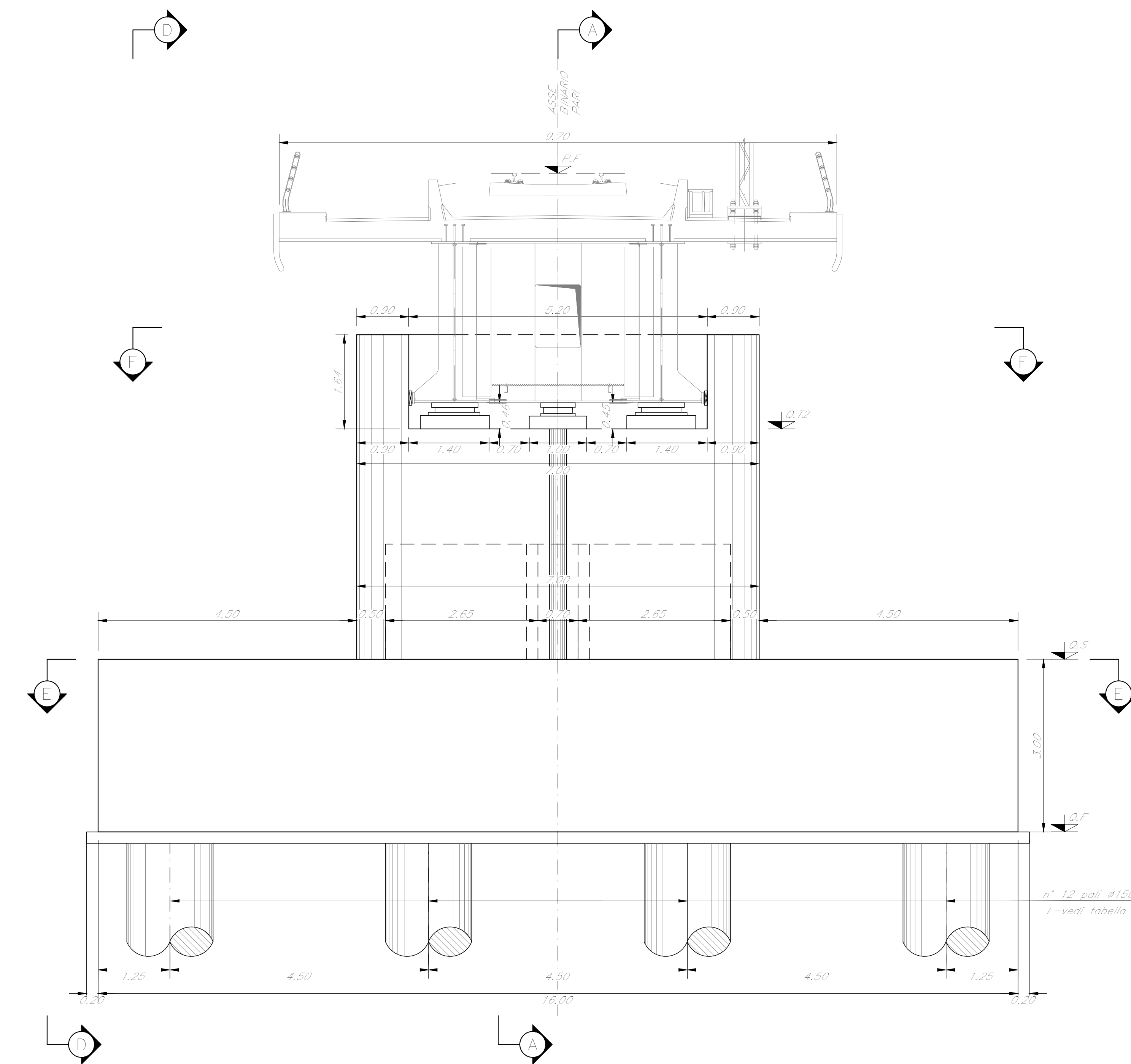
SEZIONE B-B
Scala 1:50



SEZIONE E-E
Scala 1:50



SEZIONE C-C
Scala 1:50



SEZIONE F-F
Scala 1:50

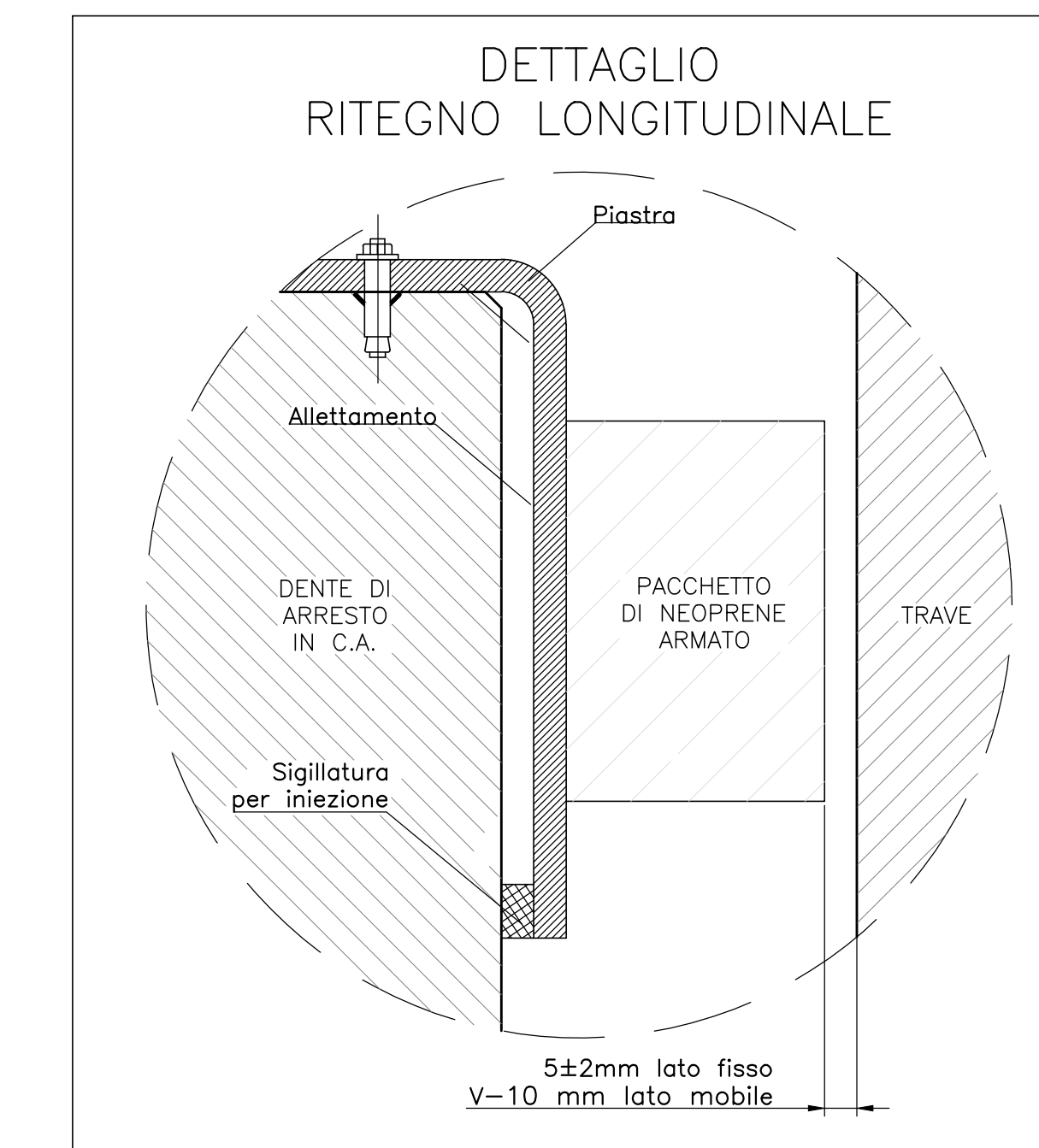
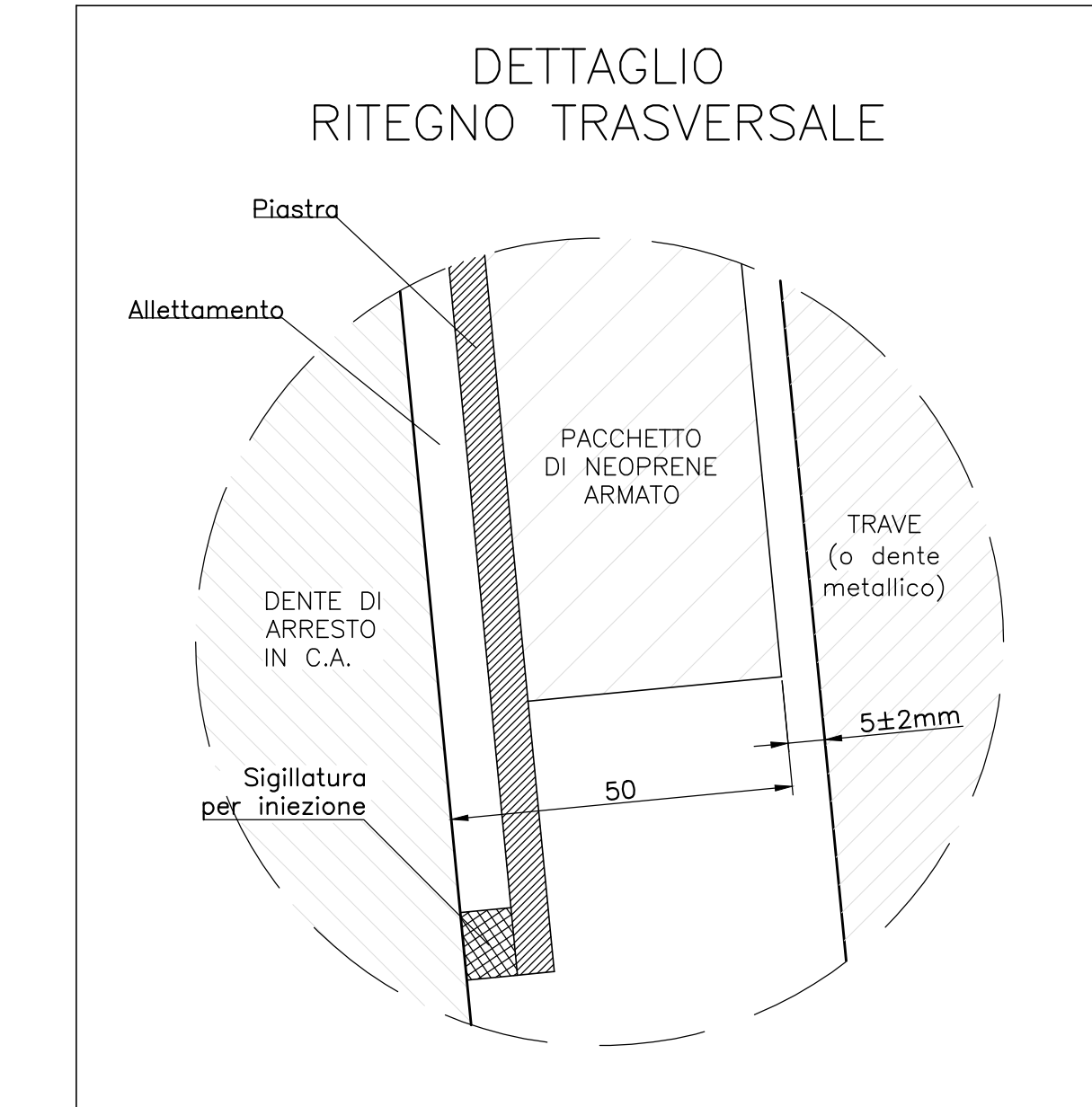
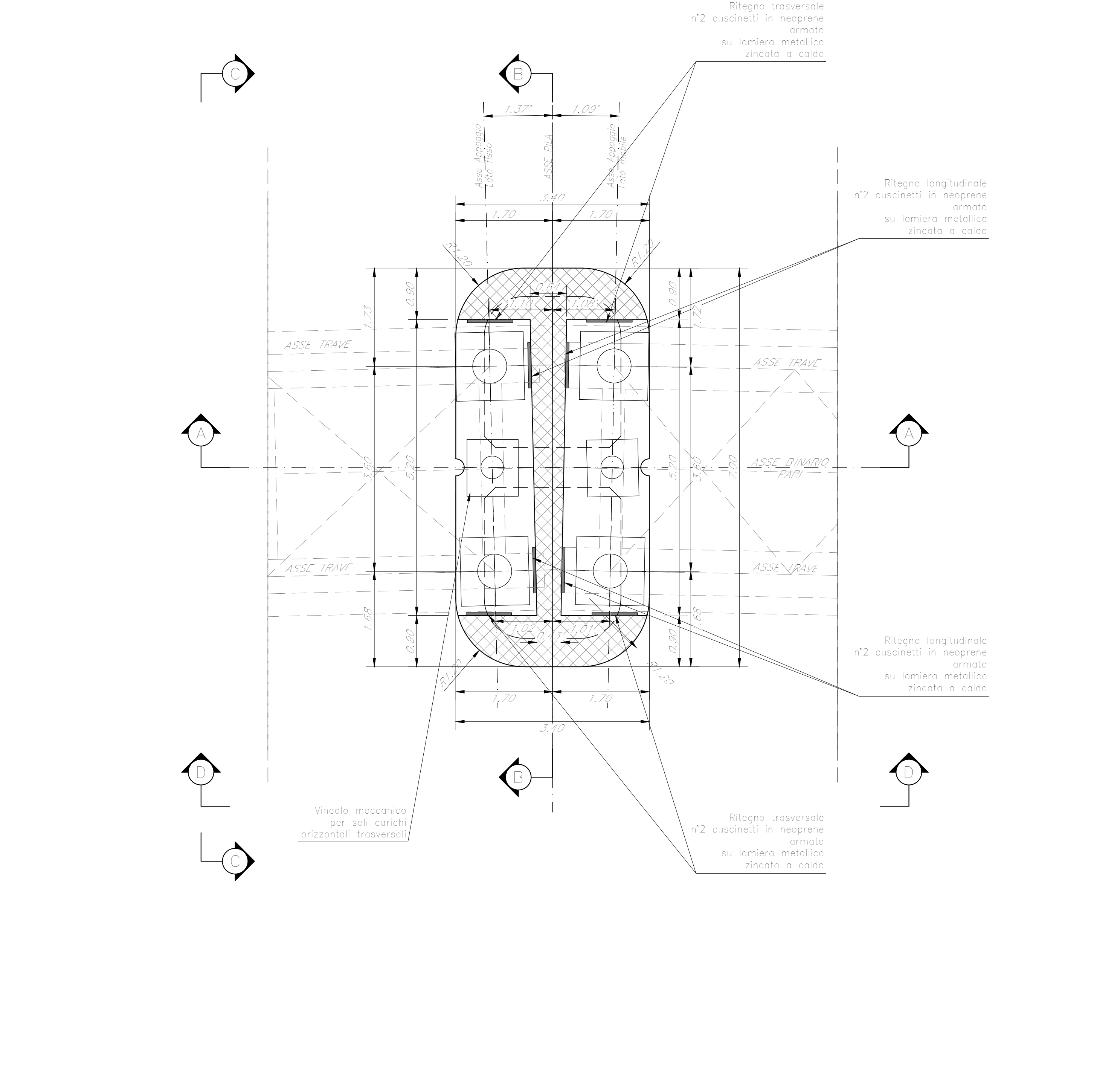


TABELLA PILE (m)

Pila	P.F.	Q.T. 1	Q.T. 2	Q.S.	Q.F.	H1 Pila	H2 Pila	L Pila
P6	+393,73	+397,28	+388,29	+389,29	+386,29	21,00	20,00	30,00

NOTE:
1) Per la tabella materiali, note generali e incisioni fare riferimento al documento 763340202710200001 - Materiali e prescrizioni generali.
2) Ve 115mm

COMMITTEE: **RFI** RETTE FERROVIARIE ITALIANE GRUPPO FERROVIE DELLO STATO ITALIANO

PROGETTAZIONE: **ITALFERR** GRUPPO FERROVIE DELLO STATO ITALIANO

DIRETTRICE FERROVIARIA MESSINA - CATANIA - PALERMO
NUOVO COLLEGAMENTO PALERMO - CATANIA

U.O. OPERE CIVILI E GESTIONE DELLE VARIANTI

PROGETTO DEFINITIVO
TRATTA CALTANISSETTA XIRBI - NUOVA ENNA (LOTTO 4A)

V103 - Viadotto ferroviario, Singolo Binario
Carpenteria Pila P6

SCALA: **Varie**

COMMESSA LOTTO FASE ENTE TIPO DOC. OPERA/DISCIPLINA PROG. REV.

RS3U	40	D	09	BZ	V10305	006	C
------	----	---	----	----	--------	-----	---

Rev.	Descrizione	Redatto	Data	Verificato	Data	Approvato	Data	Autorizzato	Data
A	Emissione generale	G. Girasol	Gen 2020	A. Fari	Gen 2020	A. Sironi	Gen 2020	A. Viroli	Mag 2021
B	Emissione generale	G. Girasol	Feb 2020	A. Fari	Feb 2020	A. Sironi	Feb 2020		
C	1° app e correzione CRUPP	G. Girasol	Mag 2020	A. Fari	Mag 2020	A. Sironi	Mag 2020		

File: RS3U40009BZV10305006C.dwg