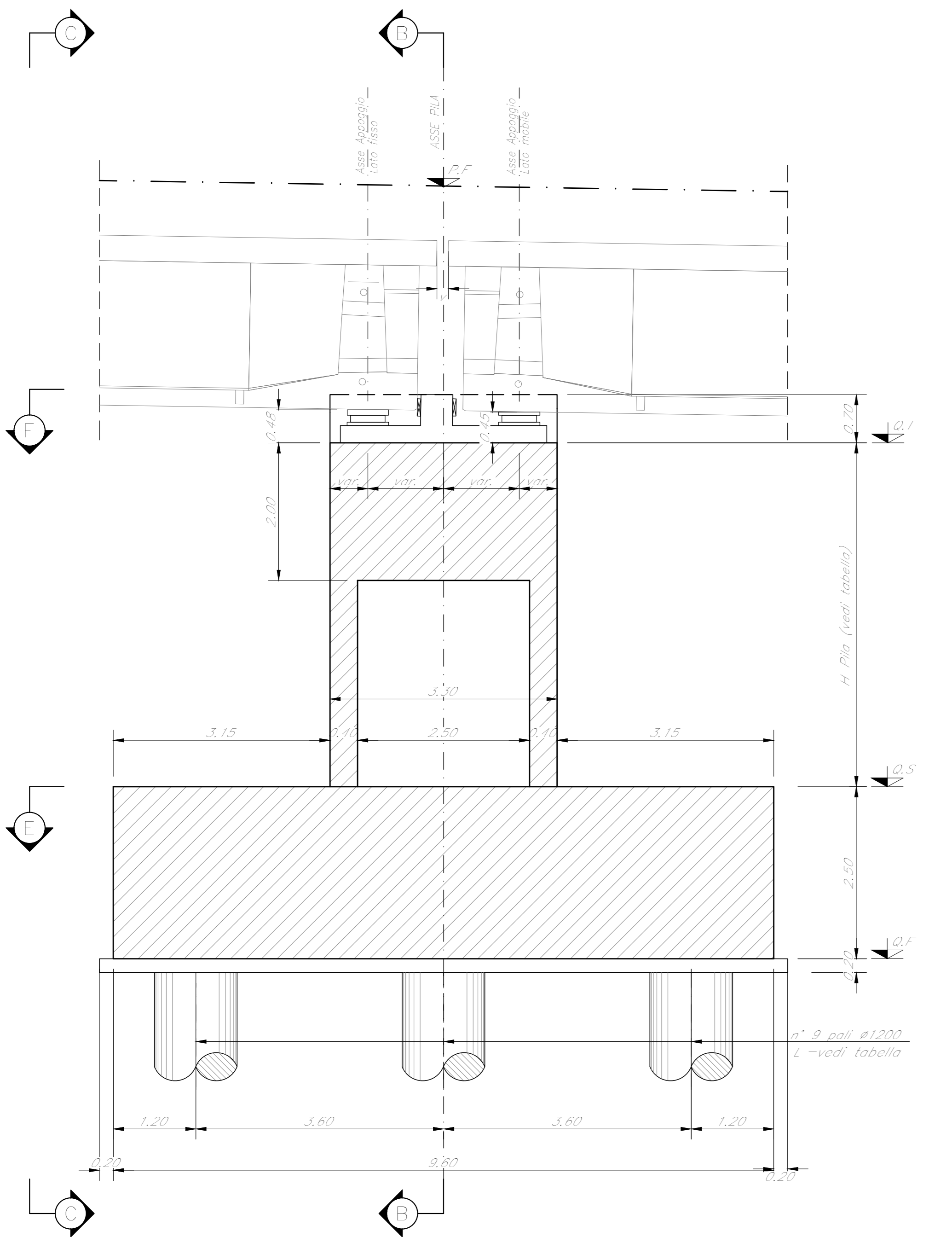
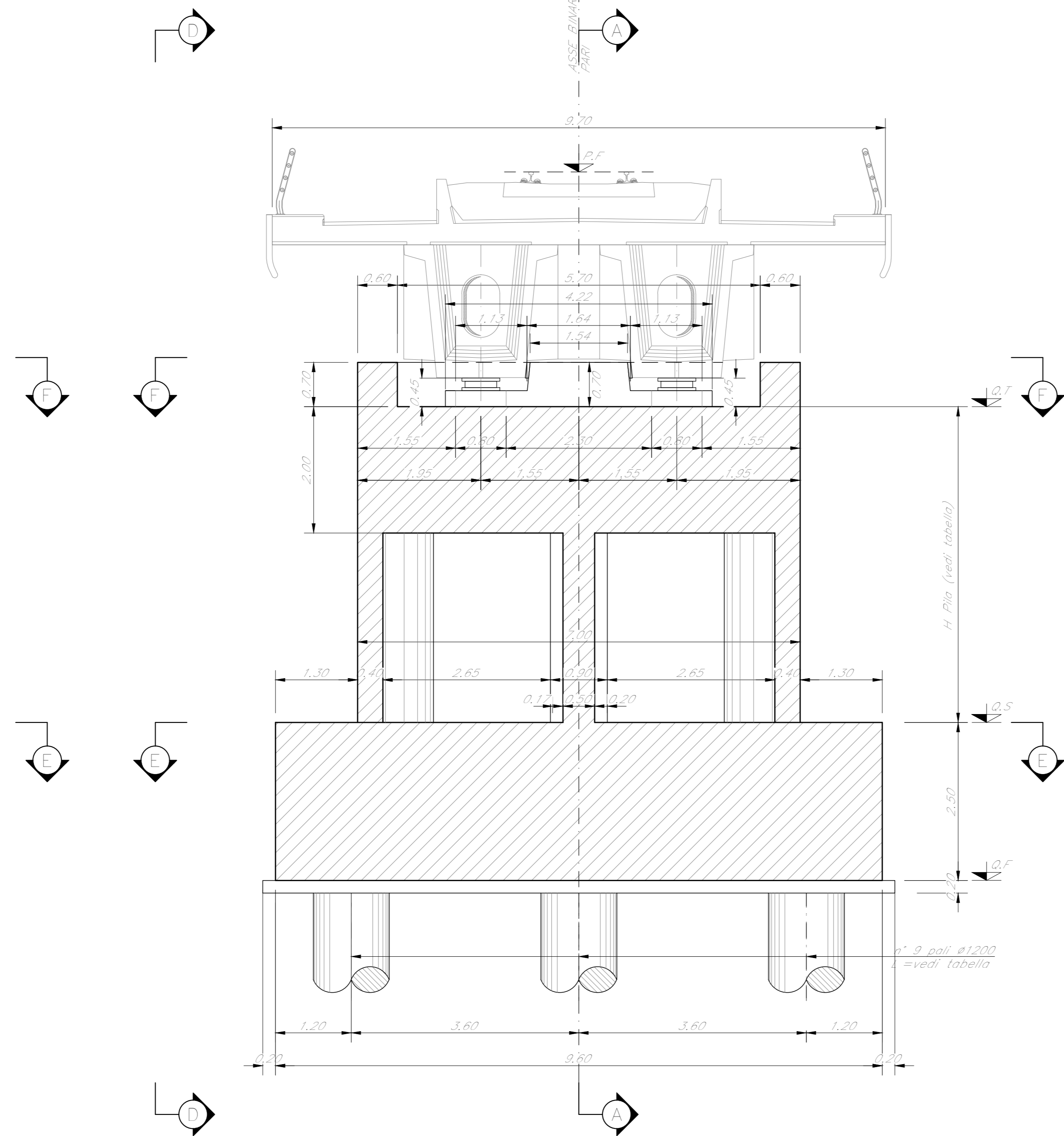


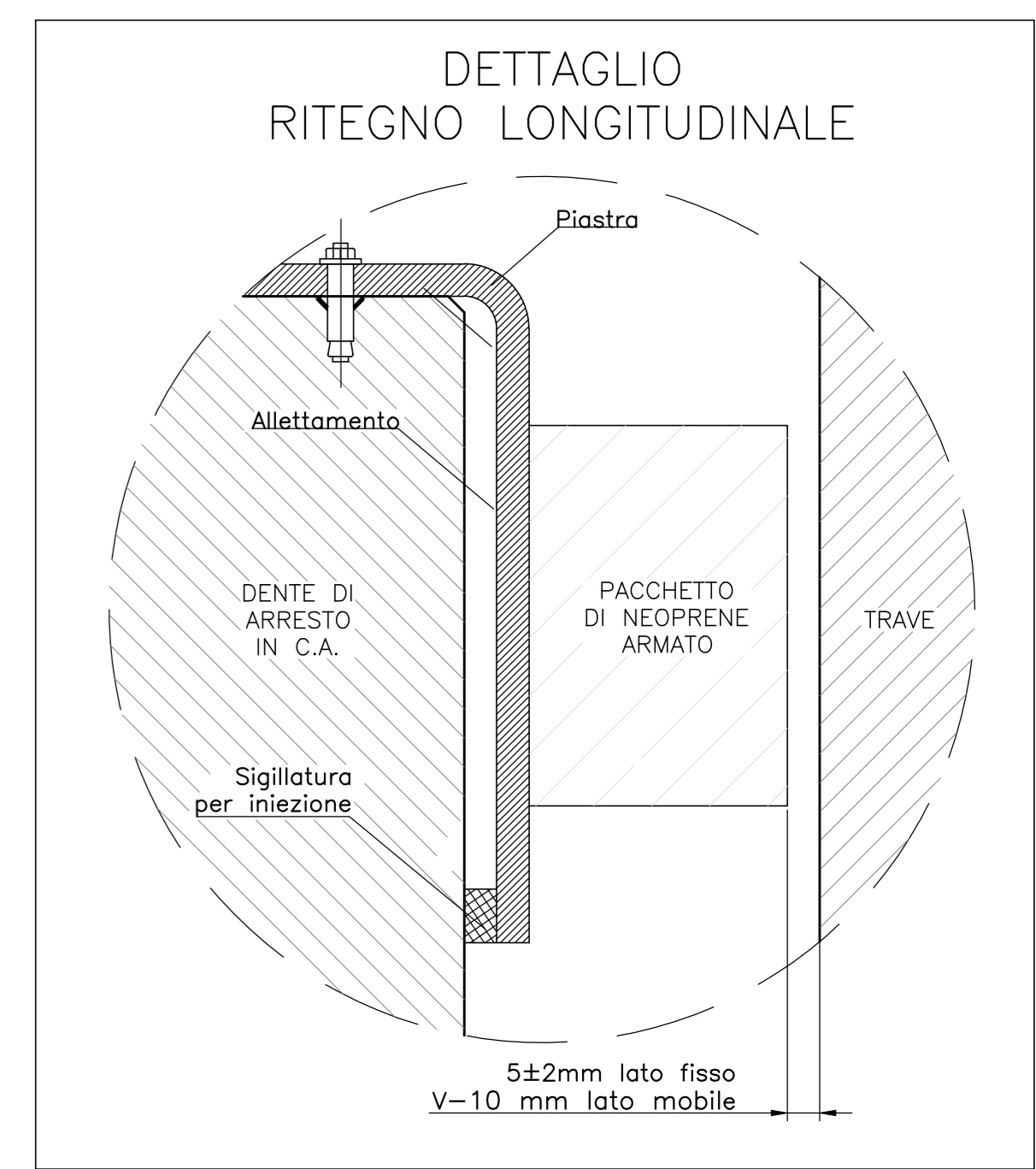
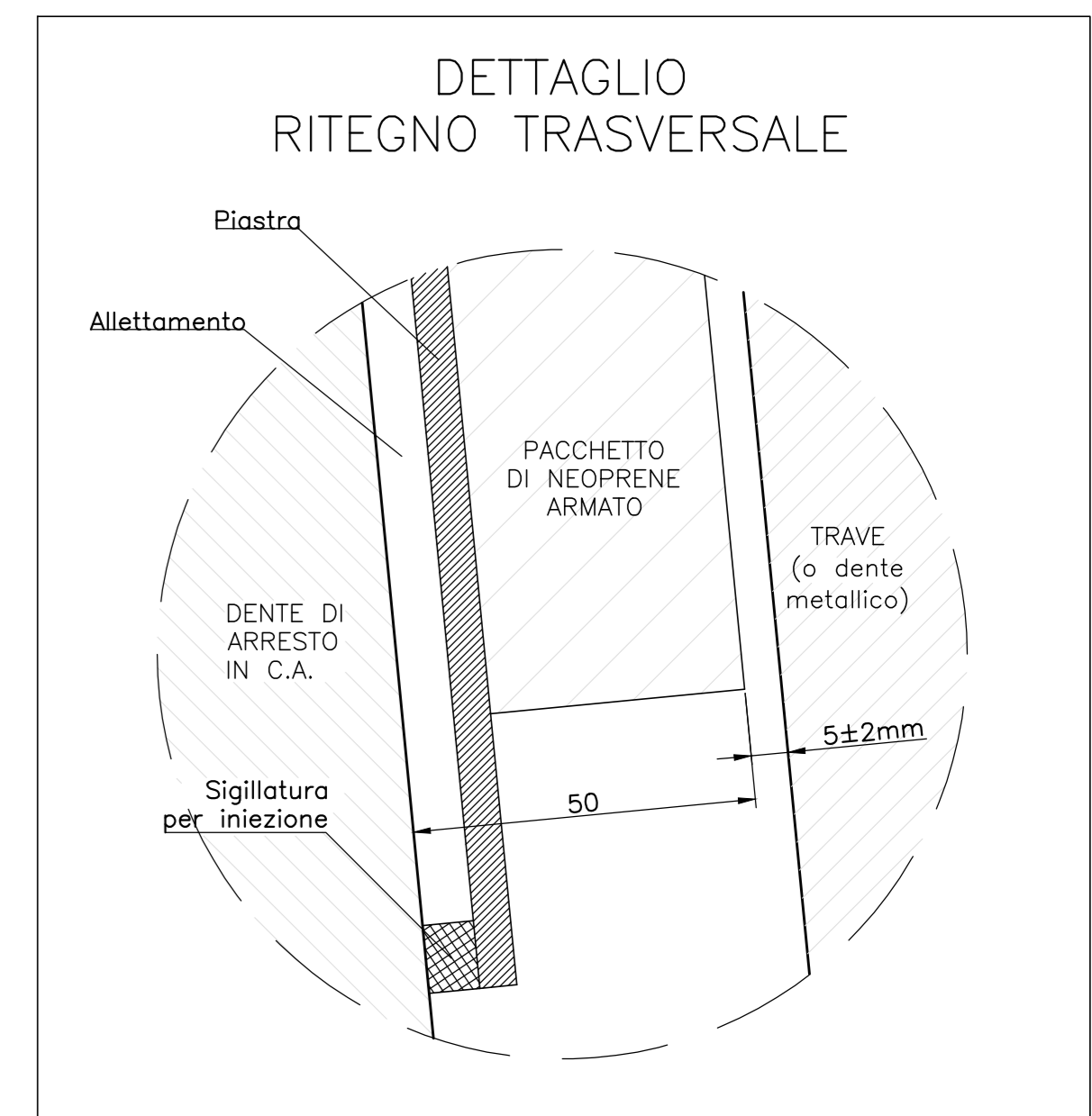
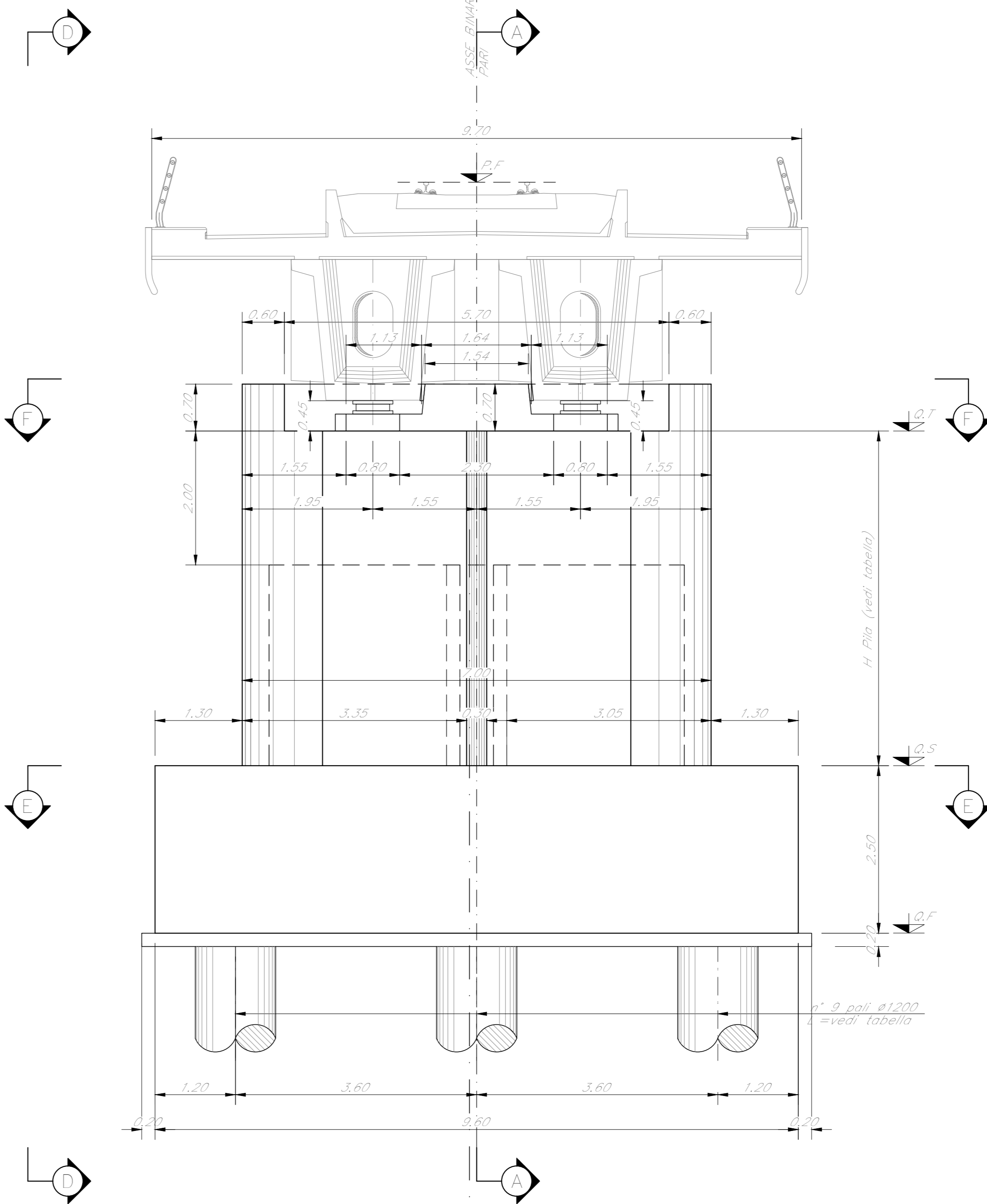
SEZIONE A-A
Scala 1:50



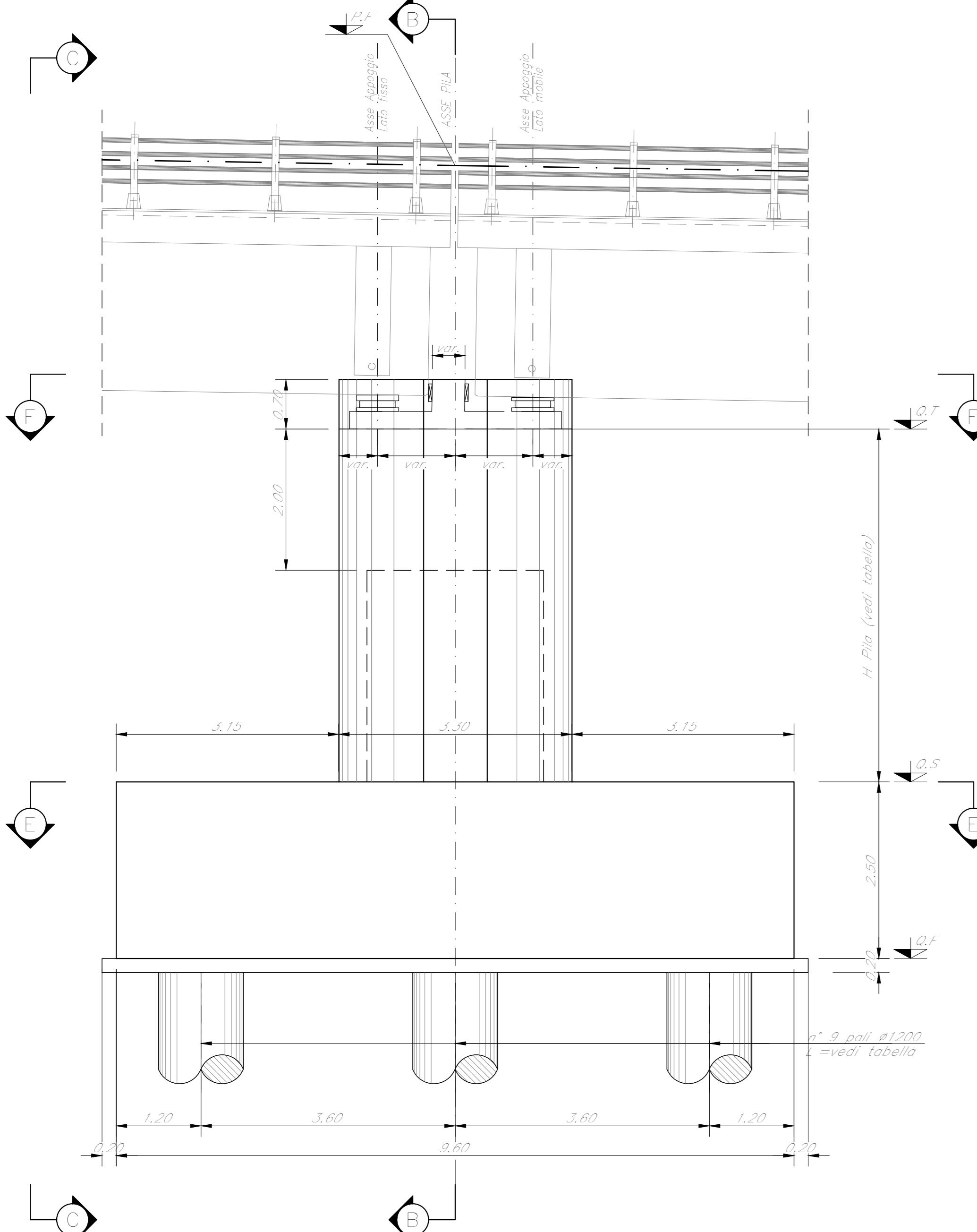
SEZIONE B-B
Scala 1:50



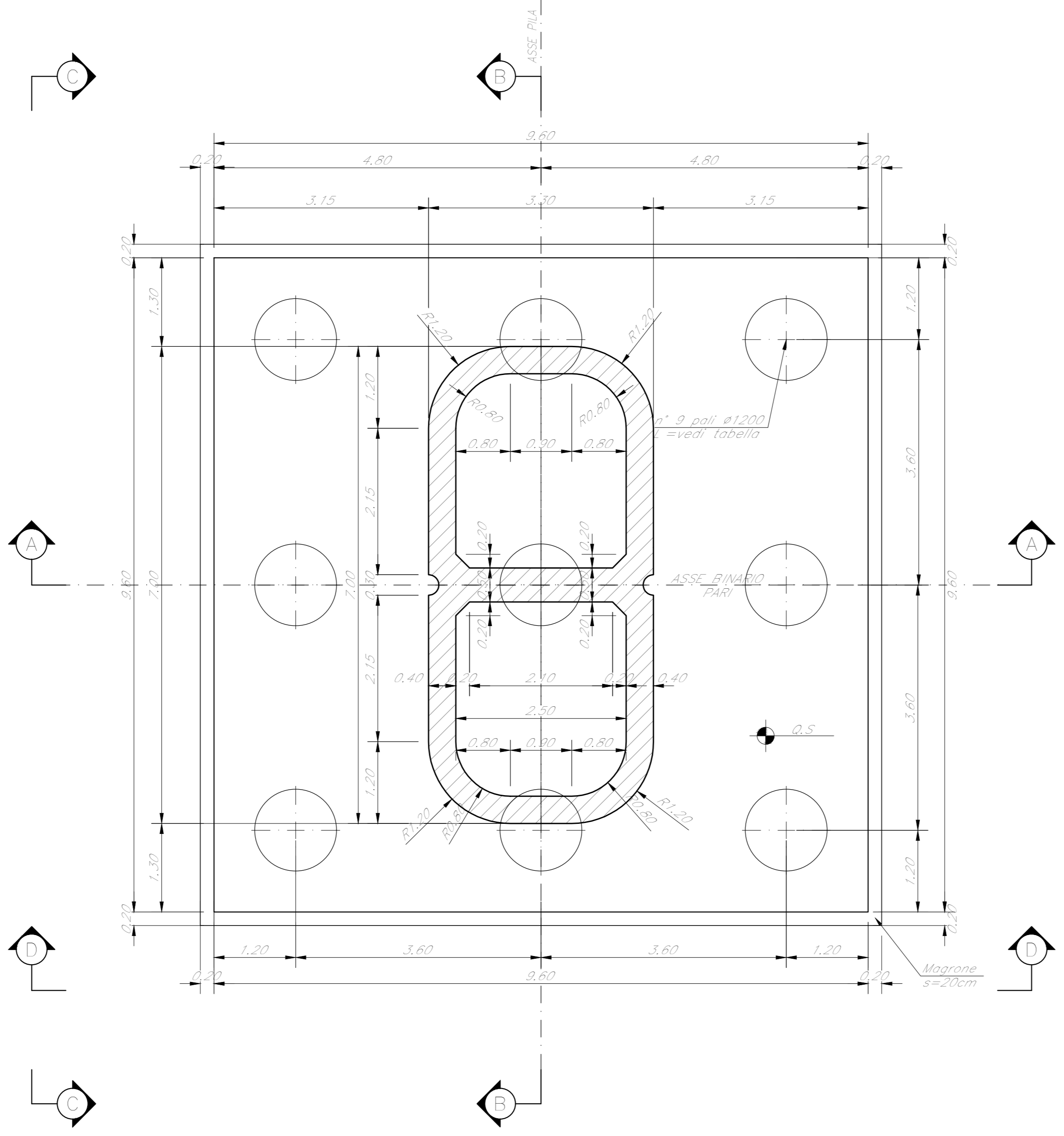
SEZIONE C-C
Scala 1:50



VISTA D-D
Scala 1:50



SEZIONE E-E
Scala 1:50



SEZIONE F-F
Scala 1:50

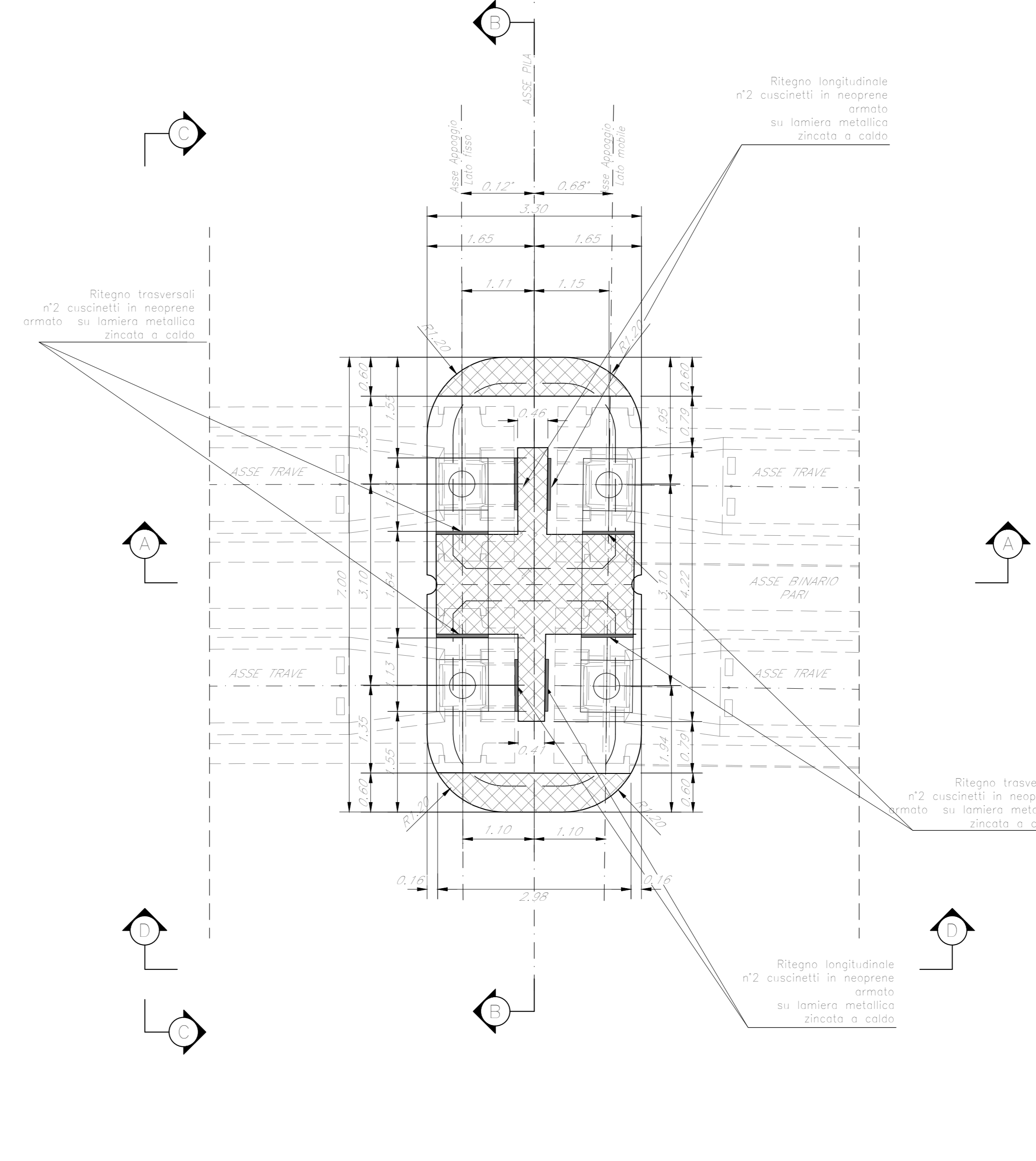


TABELLA PILE (m)

Pila	P.F.	Q.T.	Q.S.	Q.F.	H Pila	L Pila
P8	+392,69	+388,95	+375,45	+372,95	13,50	29,00

NOTE:
1) Per la tabella materiali, note generali e incidere fare riferimento al documento 783U4009BZV10030508C - Materiali e prescrizioni generali.
2) V= 90km

COMMITTENTE: **RFI** RETE FERROVIARIA ITALIANA GRUPPO FERROVIE DELLO STATO ITALIANE

PROGETTAZIONE: **ITALFERR** INFRASTRUTTURE FERROVIARIE

DIRETTRICE FERROVIARIA MESSINA - CATANIA - PALERMO
NUOVO COLLEGAMENTO PALERMO - CATANIA

U.O. OPERE CIVILI E GESTIONE DELLE VARIANTI

PROGETTO DEFINITIVO

TRATTA CALTANISSETTA XIRBI - NUOVA ENNA (LOTTO 4A)

VI03 - Viadotto ferroviario, Singolo Binario
Carpenteria Pila P8

SCALA:

Rev.	Descrizione	Redatto	Data	Verificato	Data	Approvato	Data	Autorizzato Data
A	Emissione esecutiva	G. Giamali	Gen 2020	A. Fico	Gen 2020	A. Biondo	Gen 2020	A. Viorio Mag 2020
B	Emissione esecutiva	G. Giamali	Feb 2020	A. Fico	Feb 2020	A. Biondo	Feb 2020	
C	1° agg a consegna C&L/P	G. Giamali	Mag 2020	A. Fico	Mag 2020	A. Biondo	Mag 2020	

File: RS3U4009BZV1030508C.dwg