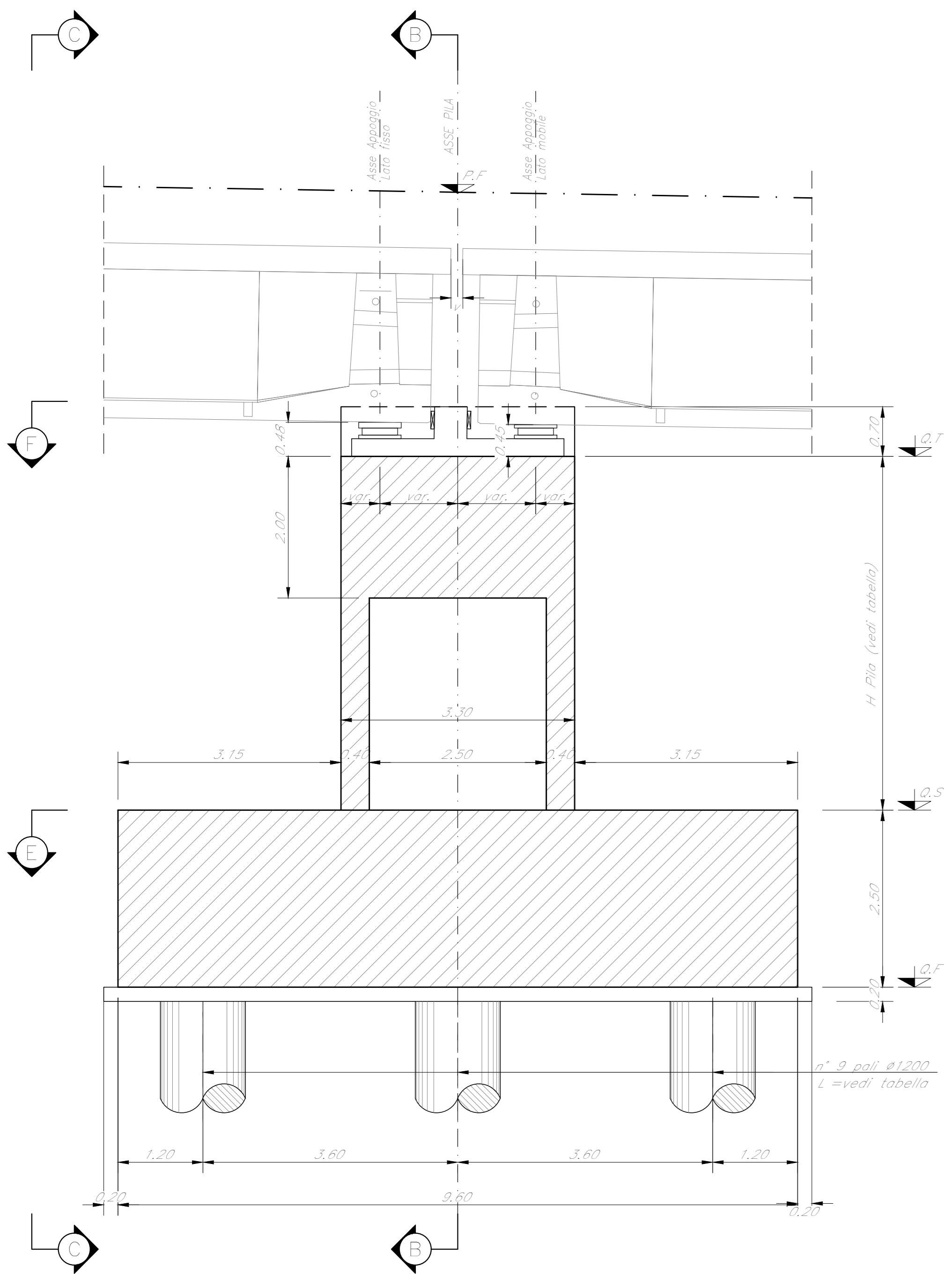
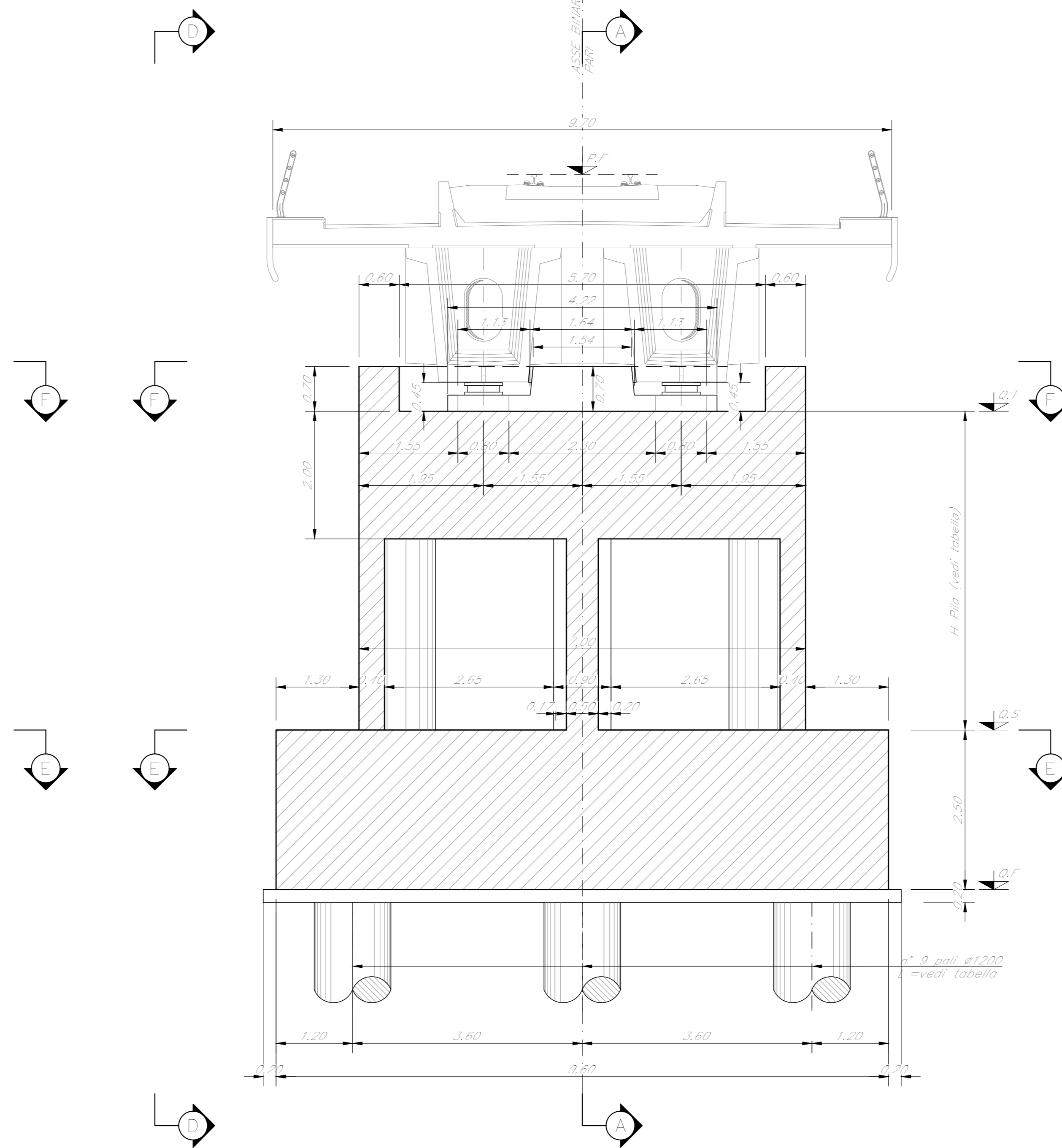


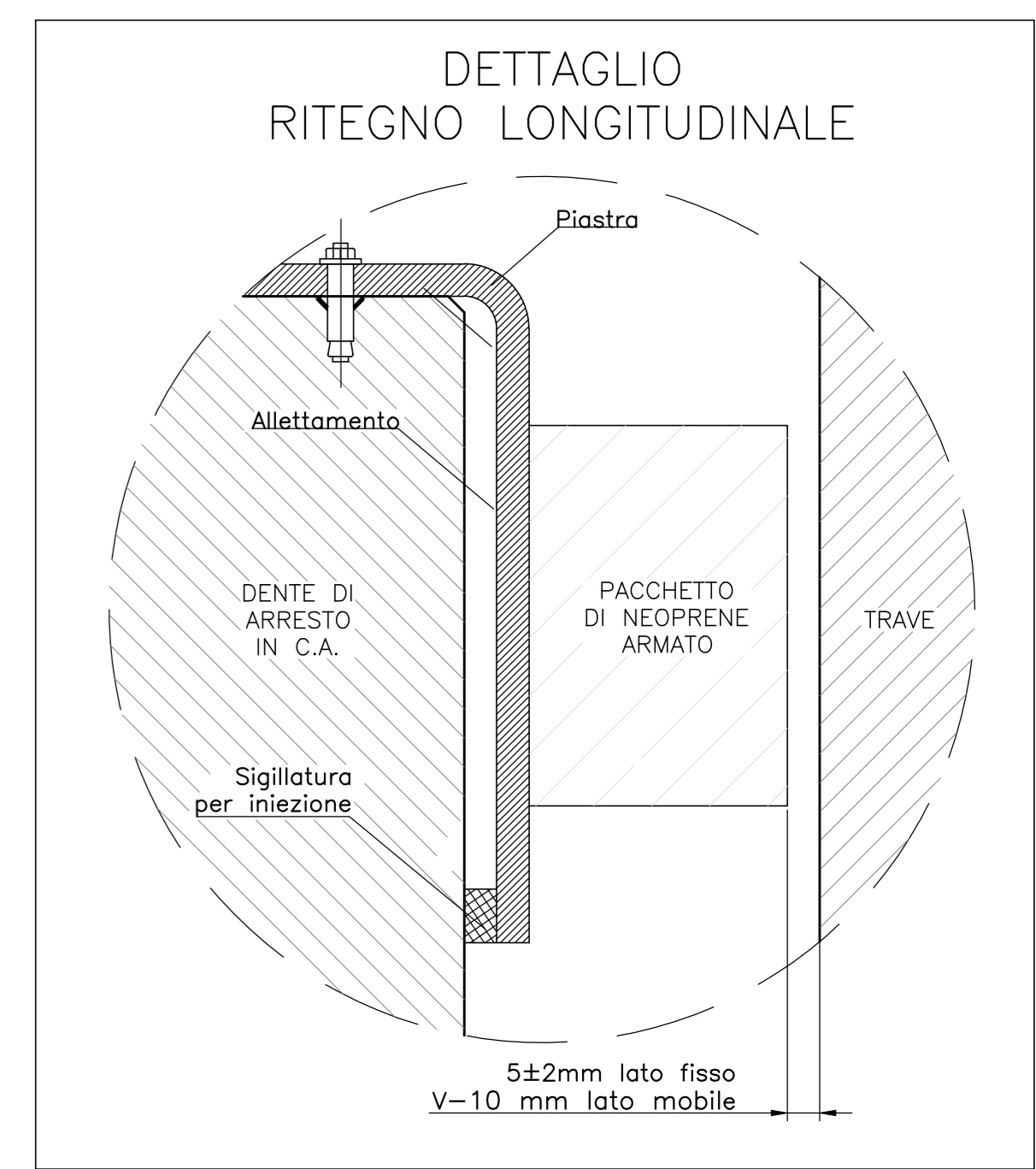
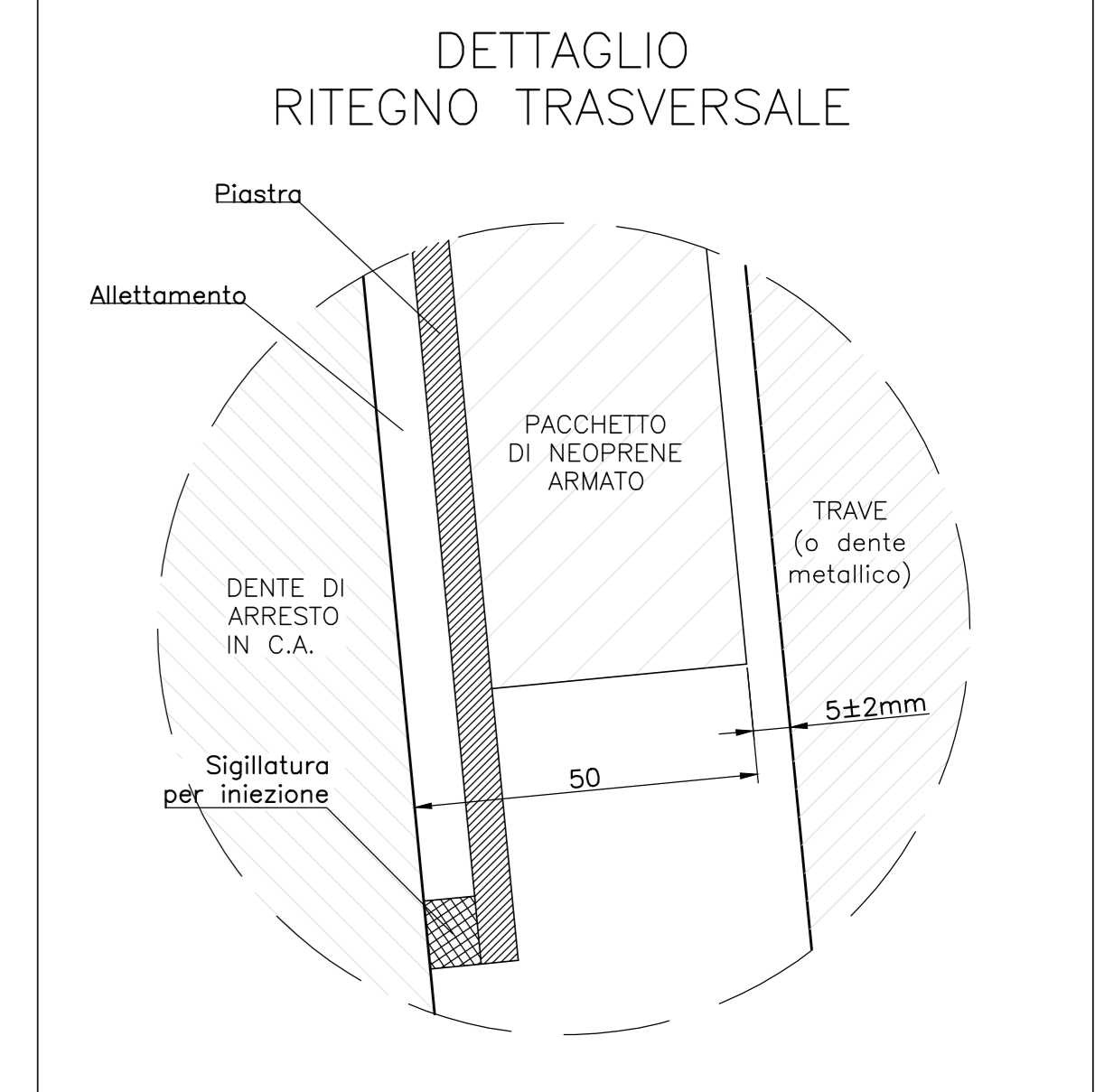
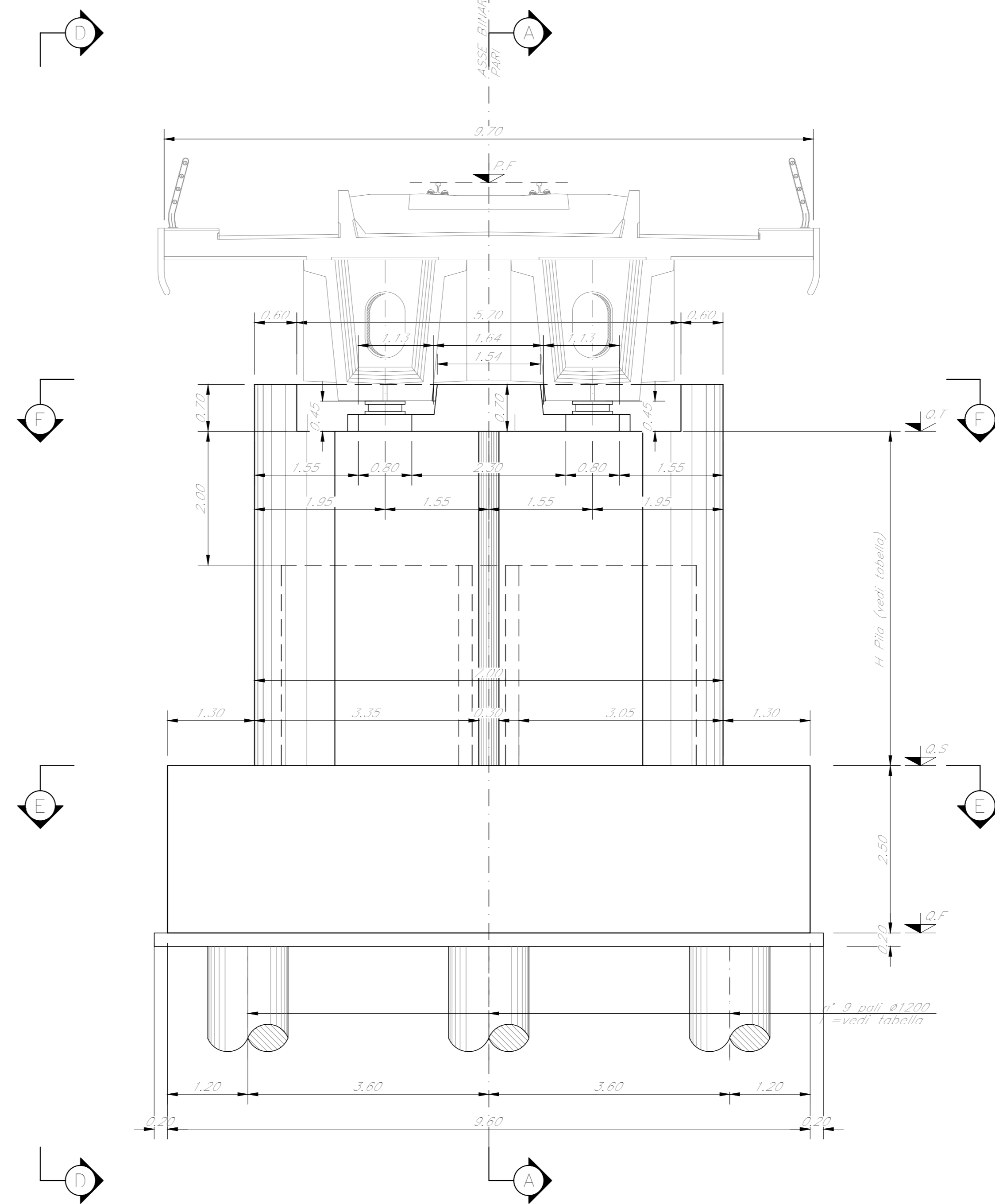
SEZIONE A-A  
Scala 1:50



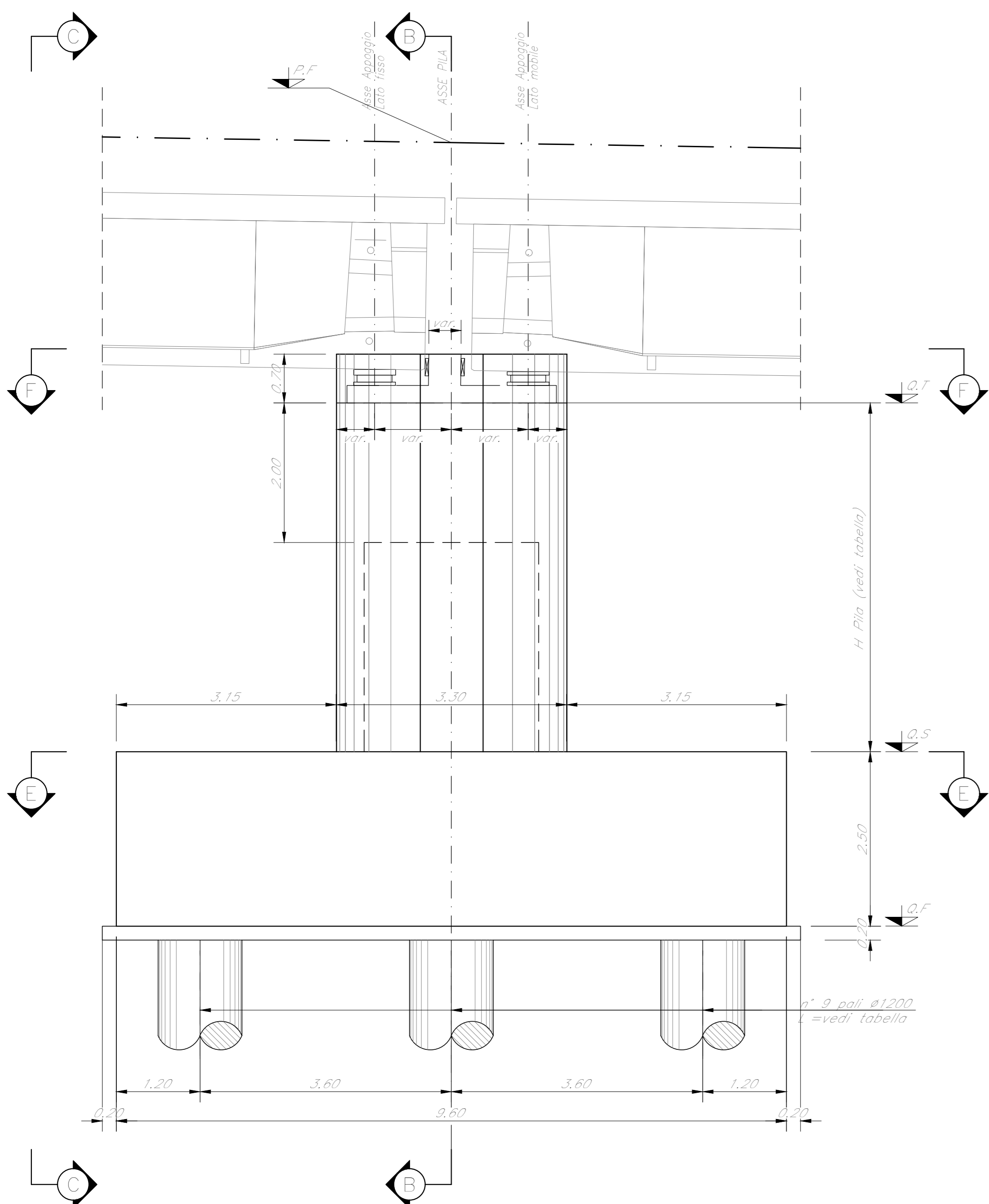
SEZIONE B-B  
Scala 1:50



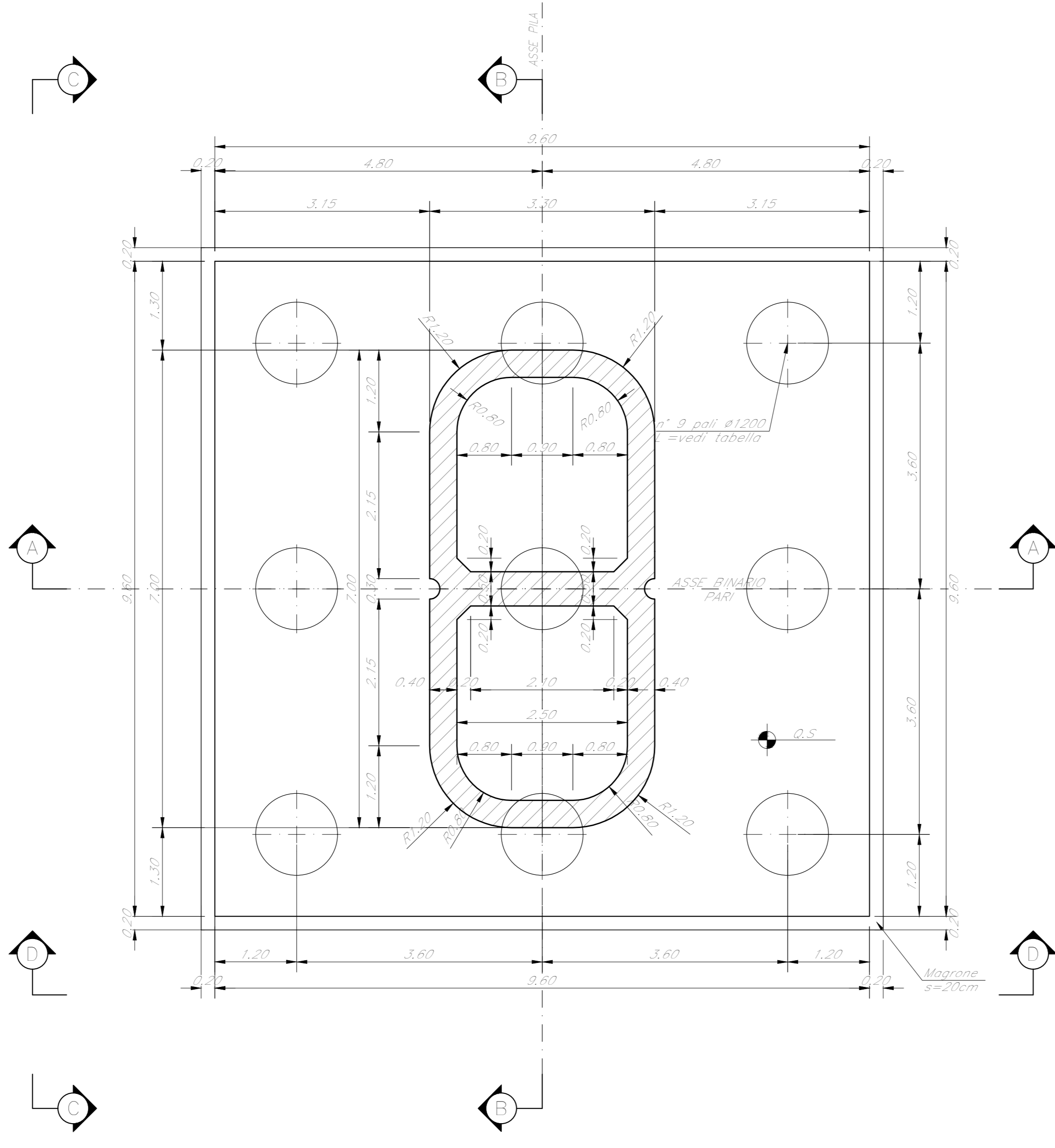
SEZIONE C-C  
Scala 1:50



VISTA D-D  
Scala 1:50



SEZIONE E-E  
Scala 1:50



SEZIONE F-F  
Scala 1:50

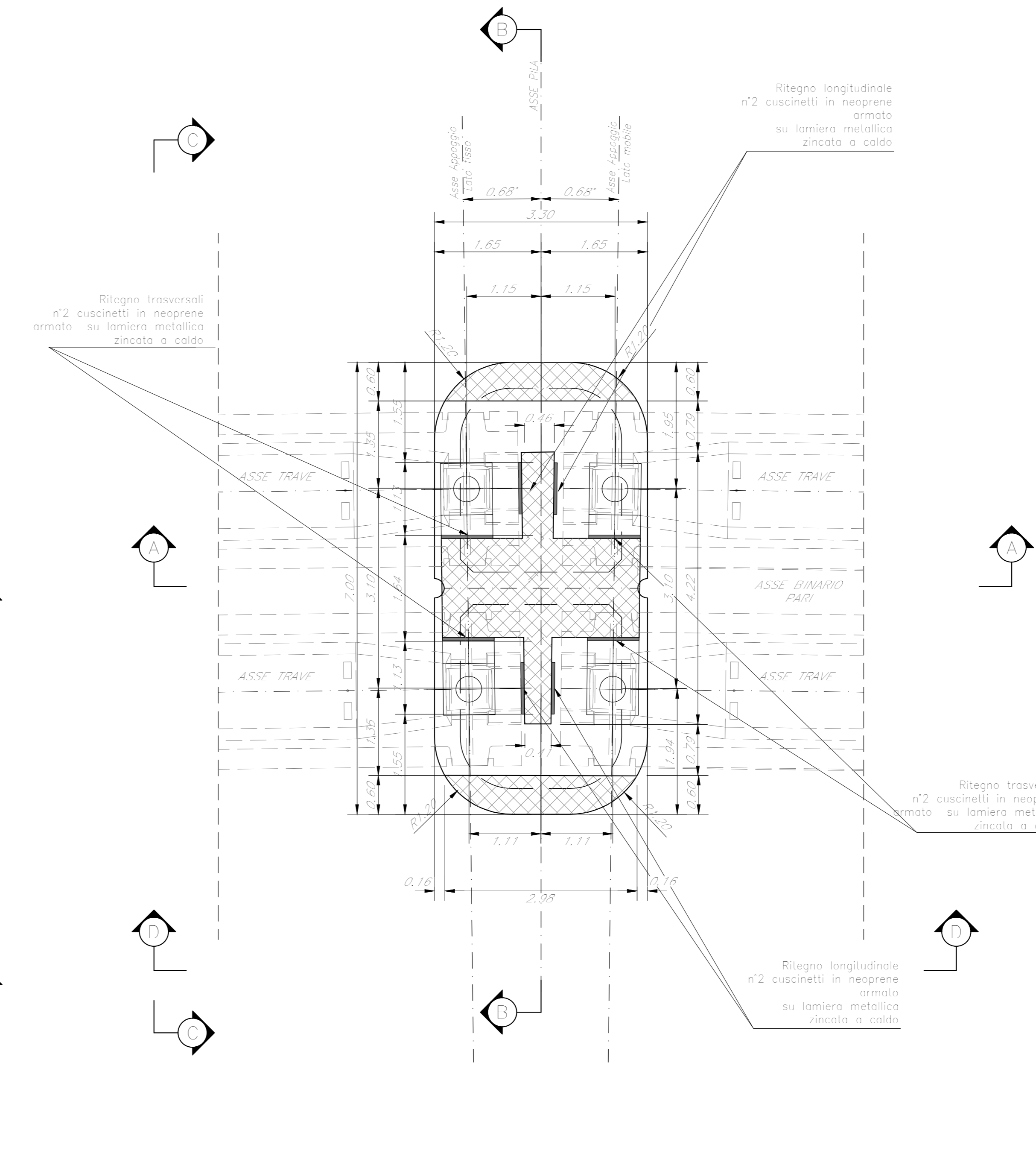


TABELLA PILE (m)

Pila	P.F.	Q.T.	Q.S.	Q.F.	H Pila	L Pila
P9	+392,29	+388,55	+380,35	+378,05	8,00	28,00

NOTE:  
1) Per la tabella materiali, note generali e incidenze fare riferimento al documento 783U4009BZV10000001 - Materiali e prescrizioni generali.  
2) V= 90mm

COMMITTENTE: **RFI** RETE FERROVIARIA ITALIANA GRUPPO FERROVIE DELLO STATO ITALIANE

PROGETTAZIONE: **ITALFER** SUPERINFRASTRUTTURE FERROVIARIE

**DIRETTRICE FERROVIARIA MESSINA - CATANIA - PALERMO**  
**NUOVO COLLEGAMENTO PALERMO - CATANIA**

**U.O. OPERE CIVILI E GESTIONE DELLE VARIANTI**

**PROGETTO DEFINITIVO**  
**TRATTA CALTANISSETTA XIRBI - NUOVA ENNA (LOTTO 4A)**

VI03 - Viadotto ferroviario, Singolo Binario  
Carpenteria Pila P9

SCALA:

Rev.	Descrizione	Redatto	Data	Verificato	Data	Approvato	Data	Autorizzato Data
A	Emissione esecutiva	G. Gennaro	Gen 2020	A. Fico	Gen 2020	A. Serrino	Gen 2020	A. Viorio Mag 2020
B	Emissione esecutiva	G. Gennaro	Feb 2020	A. Fico	Feb 2020	A. Serrino	Feb 2020	
C	1° foglio a consegna C&I/P	G. Gennaro	Mag 2020	A. Fico	Mag 2020	A. Serrino	Mag 2020	

File: RS3U4009BZV1030509C.dwg