

COMMITTENTE:



PROGETTAZIONE:



DIRETTRICE FERROVIARIA MESSINA - CATANIA - PALERMO

NUOVO COLLEGAMENTO PALERMO - CATANIA

U.O. OPERE CIVILI E GESTIONE DELLE VARIANTI

PROGETTO DEFINITIVO

TRATTA LERCARA DIR. - CALTANISSETTA XIRBI (LOTTO 4)

VI03 - Singolo Binario

Relazione geotecnica e di calcolo delle fondazioni - Pali d=1500mm

SCALA:

-

COMMESSA LOTTO FASE ENTE TIPO DOC. OPERA/DISCIPLINA PROGR. REV.


RS3U 40 D 09 RB VI0303 001 B

Rev.	Descrizione	Redatto	Data	Verificato	Data	Approvato	Data	Autorizzato Da
A	Emissione Esecutiva	G. Grimaldi	Gen. 2020	M.D'effremo	Gen. 2020	A.Barreca	Gen. 2020	A. Vittozz...
B	1° agg. a consegna CSLP	G. Grimaldi	Mag. 2020	G.Meneschineri	Mag. 2020	A.Barreca	Mag. 2020	Mag. 2020

ITALFERR S.p.A.
U.O. Opere Civili e Gestione delle varianti
Dott. Ing. Angelo Vittozzi
Ordine degli Ingegneri della Provincia di Roma
N° A.20783


File: RS3U40D09RBVI0303001B

n. Elab.: **09_038**

 ITALFERR GRUPPO FERROVIE DELLO STATO ITALIANE	DIRETTRICE FERROVIARIA MESSINA - CATANIA - PALERMO NUOVO COLLEGAMENTO PALERMO - CATANIA PROGETTO DEFINITIVO VI03 – Relazione geotecnica e di calcolo delle fondazioni – Pali d=1500 mm					
	<i>Progetto definitivo</i> <i>Relazione geotecnica e di calcolo delle fondazioni</i> <i>Pali d=1500mm</i>	COMMESSA RS3U	LOTTO 40	CODIFICA D09RB	DOCUMENTO VI0303001	REV. B

INDICE

1. PREMESSA	2
2. RIFERIMENTI NORMATIVI.....	2
3. DESCRIZIONE DELL'OPERA	4
4. CARATTERIZZAZIONE GEOTECNICA	7
4.1 Indagini geotecniche eseguite	7
4.2 Stratigrafia	8
4.3 Categoria di sottosuolo	8
4.4 Sintesi dei parametri geotecnici di progetto.....	8
5. CALCOLO DELLA PORTANZA VERTICALE DEL SINGOLO PALO	9
5.1 Curve di portanza verticale Palo diametro 1.5 m (SLU/SLV).....	9
5.2 Curve di portanza verticale Palo diametro 1.5 m (SLE RARA)	11
5.3 Calcolo della portanza trasversale del singolo palo.....	12
6. CALCOLO DI ALFA – MOMENTO ADIMENSIONALE LUNGO IL SINGOLO PALO	14
7. RIEPILOGO DEI RISULTATI E DELLE VERIFICHE DI PORTANZA DELLE PALIFICATE	17

	DIRETTRICE FERROVIARIA MESSINA - CATANIA - PALERMO NUOVO COLLEGAMENTO PALERMO - CATANIA PROGETTO DEFINITIVO VI03 – Relazione geotecnica e di calcolo delle fondazioni – Pali d=1500 mm					
	<i>Progetto definitivo</i> <i>Relazione geotecnica e di calcolo delle fondazioni</i> <i>Pali d=1500mm</i>	COMMESSA RS3U	LOTTO 40	CODIFICA D09RB	DOCUMENTO VI0303001	REV. B

1. PREMESSA

Nella presente relazione si riporta il dimensionamento delle fondazioni dell'opera denominata **VI03** nell'ambito del Progetto Definitivo Nuovo Collegamento Palermo – Catania , Tratta Caltanissetta Xirbi – Nuova Enna (Lotto 4).


In particolare saranno affrontati i seguenti aspetti:

- condizioni geotecniche;
- verifica capacità portante ai carichi verticali del singolo palo;
- verifica a carico limite orizzontale dei pali;
- valutazione del momento adimensionale lungo il palo e del parametro alfa (rapporto momento taglio in testa palo nell'ipotesi di rotazione impedita).


Tutte le analisi svolte nel seguito sono eseguite in conformità alla normativa italiana vigente sulle opere civili (DM 17/01/2018) e secondo i criteri di calcolo descritti nella relazione generale del progetto RS3U40D09RBGVI0000001.

2. RIFERIMENTI NORMATIVI

- *Ministero delle Infrastrutture, DM 17 gennaio 2018, Aggiornamento delle «Norme tecniche per le costruzioni».*
- *Circolare 21 Gennaio 2019 n. 7 C.S.LL.PP. (G.U. n. 35 del 11 febbraio 2019) - Istruzioni per l'applicazione dell'«Aggiornamento delle “Norme tecniche per le costruzioni”» di cui al decreto ministeriale 17 gennaio 2018*
- *Istruzione RFI DTC SI PS MA IFS 001 - Manuale di Progettazione delle Opere Civili - Parte II - Sezione 2 - Ponti e Strutture*
- *Istruzione RFI DTC SI CS MA IFS 001 - Manuale di Progettazione delle Opere Civili - Parte II - Sezione 3 - Corpo Stradale*

	DIRETTRICE FERROVIARIA MESSINA - CATANIA - PALERMO NUOVO COLLEGAMENTO PALERMO - CATANIA PROGETTO DEFINITIVO VI03 – Relazione geotecnica e di calcolo delle fondazioni – Pali d=1500 mm					
	<i>Progetto definitivo</i> <i>Relazione geotecnica e di calcolo delle fondazioni</i> <i>Pali d=1500mm</i>	COMMESSA RS3U	LOTTO 40	CODIFICA D09RB	DOCUMENTO VI0303001	REV. B

- *Regolamento (UE) N.1299/2014 della Commissione del 18 Novembre 2014 relativo alle specifiche tecniche di interoperabilità per il sottosistema “infrastruttura” del sistema ferroviario dell’Unione europea modificato dal Regolamento di esecuzione (UE) N° 2019/776 della Commissione del 16 maggio 2019;*

 ITALFERR GRUPPO FERROVIE DELLO STATO ITALIANE	DIRETTRICE FERROVIARIA MESSINA - CATANIA - PALERMO NUOVO COLLEGAMENTO PALERMO - CATANIA PROGETTO DEFINITIVO VI03 – Relazione geotecnica e di calcolo delle fondazioni – Pali d=1500 mm					
	<i>Progetto definitivo</i> <i>Relazione geotecnica e di calcolo delle fondazioni</i> <i>Pali d=1500mm</i>	COMMESSA RS3U	LOTTO 40	CODIFICA D09RB	DOCUMENTO VI0303001	REV. B

3. DESCRIZIONE DELL'OPERA

Il *Viadotto VI03* si estende dal km 1+665,56 al km 1+969,07 (Singolo Binario) del *Nuovo Collegamento Palermo -Catania -Lotto 4A: Tratta Caltanissetta – Enna*, per uno sviluppo complessivo di 303.50m ed è costituito da 10 campate isostatiche.

Nel dettaglio:

- 7 campate il cui impalcato è costituito da n°2 cassoncini in c.a.p. di luce L=25,00m (asse pila-asse pila) e luce di calcolo Lc=22,80m (asse appoggi-asse appoggi)
- 2 campate il cui impalcato è a struttura mista acciaio calcestruzzo ed è costituito da n°2 travi in acciaio di luce L=40,00m (asse pila-asse pila) e luce di calcolo Lc=38,00m (asse appoggi-asse appoggi)
- 1 campata il cui impalcato è a struttura mista acciaio calcestruzzo ed è costituito da n°2 travi in acciaio di luce L=50,00m (asse pila-asse pila) e luce di calcolo Lc=48,00m (asse appoggi-asse appoggi). La campata in oggetto (P5-P6) scavalca il Vallone Arenella

Le spalle sono realizzate in c.a. gettato in opera. Le pile sono cave di dimensioni pari a 3.30x7.00m per impalcato di luce 25.00m e di 3.40x7.00m per le luci di 40.00/50.00m.

Le fondazioni delle pile del *Viadotto VI03*, sono previste su pali in c.a. di grande diametro.

Le spalle A e B sono di tipo tradizionale, fondate su pali di grande diametro.

Di seguito si riportano uno stralcio planimetrico e un profilo di riferimento delle fondazioni in esame e per un diametro dei pali pari a 1500 mm.

Progetto definitivo

Relazione geotecnica e di calcolo delle fondazioni

Pali d=1500mm

COMMESSA	LOTTO	CODIFICA	DOCUMENTO	REV.	FOGLIO
RS3U	40	D09RB	VI0303001	B	5 di 18

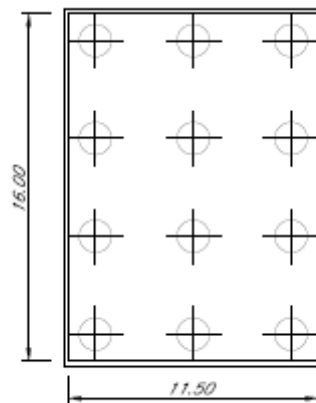
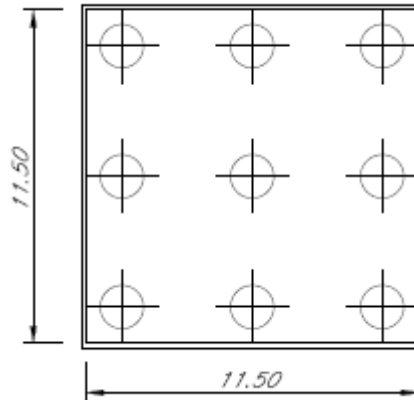


Figura 1 stralci planimetrici

Progetto definitivo

Relazione geotecnica e di calcolo delle fondazioni

Pali d=1500mm

COMMESSA

RS3U

LOTTO

40

CODIFICA

D09RB

DOCUMENTO

VI0303001

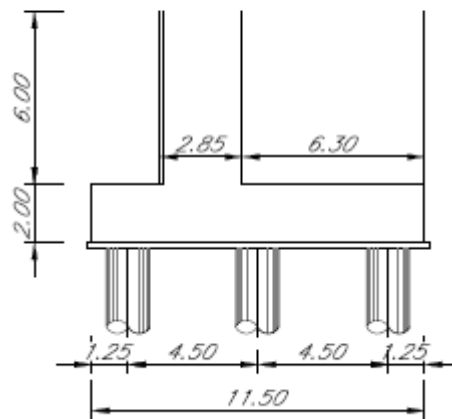
REV.

B

FOGLIO

6 di 18

SPALLA TIPO SINGOLO BINARIO
 9 PALI Ø1500



12 PALI Ø1500

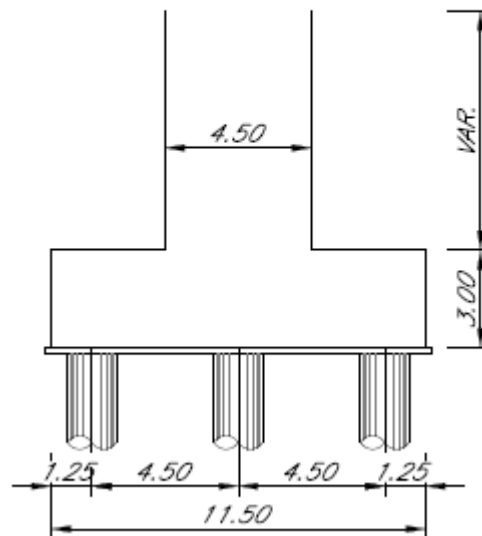



Figura 2 stralci del profilo longitudinale

	DIRETTRICE FERROVIARIA MESSINA - CATANIA - PALERMO NUOVO COLLEGAMENTO PALERMO - CATANIA PROGETTO DEFINITIVO VI03 – Relazione geotecnica e di calcolo delle fondazioni – Pali d=1500 mm					
	<i>Progetto definitivo</i> <i>Relazione geotecnica e di calcolo delle fondazioni</i> <i>Pali d=1500mm</i>	COMMESSA RS3U	LOTTO 40	CODIFICA D09RB	DOCUMENTO VI0303001	REV. B

4. CARATTERIZZAZIONE GEOTECNICA

Nel presente capitolo si riporta la caratterizzazione geotecnica per l'opera in esame, valutata sulla base dell'interpretazione delle indagini geotecniche svolte in prossimità dell'area di interesse.

La stratigrafia di riferimento finalizzata al dimensionamento delle palificate di fondazione è rappresentata nel profilo stratigrafico longitudinale di linea del progetto.

Per maggiori dettagli sulla caratterizzazione geotecnica si rimanda alla Relazione geotecnica generale del progetto definitivo.

4.1 Indagini geotecniche eseguite


L'opera in esame è ubicata tra le progressive km 1+665,56 al km 1+969,07 al km B.P.

La caratterizzazione geotecnica è stata determinata in base ai risultati dei sondaggi 4S01 - 4aS07 – 4aS08 - 4aS09.

E' stata eseguita anche una prova down-hole nel sondaggio 4aS31.

Dalle misure piezometriche disponibili il livello di falda è compreso tra 1e 10 m di profondità dal p.c.

Il livello di falda di progetto viene considerato a quota testa pali.

 ITALFERR GRUPPO FERROVIE DELLO STATO ITALIANE	DIRETTRICE FERROVIARIA MESSINA - CATANIA - PALERMO NUOVO COLLEGAMENTO PALERMO - CATANIA PROGETTO DEFINITIVO VI03 – Relazione geotecnica e di calcolo delle fondazioni – Pali d=1500 mm					
	<i>Progetto definitivo</i> <i>Relazione geotecnica e di calcolo delle fondazioni</i> <i>Pali d=1500mm</i>	COMMESSA RS3U	LOTTO 40	CODIFICA D09RB	DOCUMENTO VI0303001	REV. B

4.2 Stratigrafia

La stratigrafia lungo lo sviluppo dell'opera è la seguente:

STRATIGRAFIA		
Unità geotecnica	Descrizione	Profondità [m] da
a2	Limi e limi argillosi con subordinate sabbie limose	0.0÷4.0
TRV	Argille limose e argille marnose	>2.0÷4.0
FALDA di calcolo: testa palo		

4.3 Categoria di sottosuolo

Dall'indagine sismica si definisce una categoria di sottosuolo sismica di tipo C.

4.4 Sintesi dei parametri geotecnici di progetto

Nel seguito si riassumono i parametri geotecnici di progetto per le unità intercettate:

Tabella 1 – Parametri geotecnici

	γ [kN/m ³]	c_u [kPa]	c' [kPa]	ϕ' [°]	E_{op} [MPa]	E_{mr0} [MPa]	E_{mr} [MPa]	k_h [kN/m ²]
a2	20	75	10	30	-	-	20	-
TRV	20	200	37	17	-	-	80	-

Dove:

γ = peso di volume naturale

c_u = resistenza al taglio in condizioni non drenate

c' = coesione drenata

ϕ' = angolo di resistenza al taglio

E_{op} = modulo di deformazione operativo per il calcolo dei cedimenti delle opere di sostegno e delle fondazioni dirette

E_{mr} = modulo di reazione orizzontale terreni coerenti

E_{mr0} e k_h = modulo di reazione orizzontale terreni incoerenti e valore incrementale con la profondità (funzione di D_r)

In particolare:

$E_{mr0} = E_{op}$

$E_{mr} = 400 \times c_u$

Per ulteriori dettagli si rimanda alla relazione geotecnica del progetto.

Progetto definitivo

Relazione geotecnica e di calcolo delle fondazioni

Pali d=1500mm

COMMESSA

RS3U

LOTTO

40

CODIFICA

D09RB

DOCUMENTO

VI0303001

REV.

B

FOGLIO

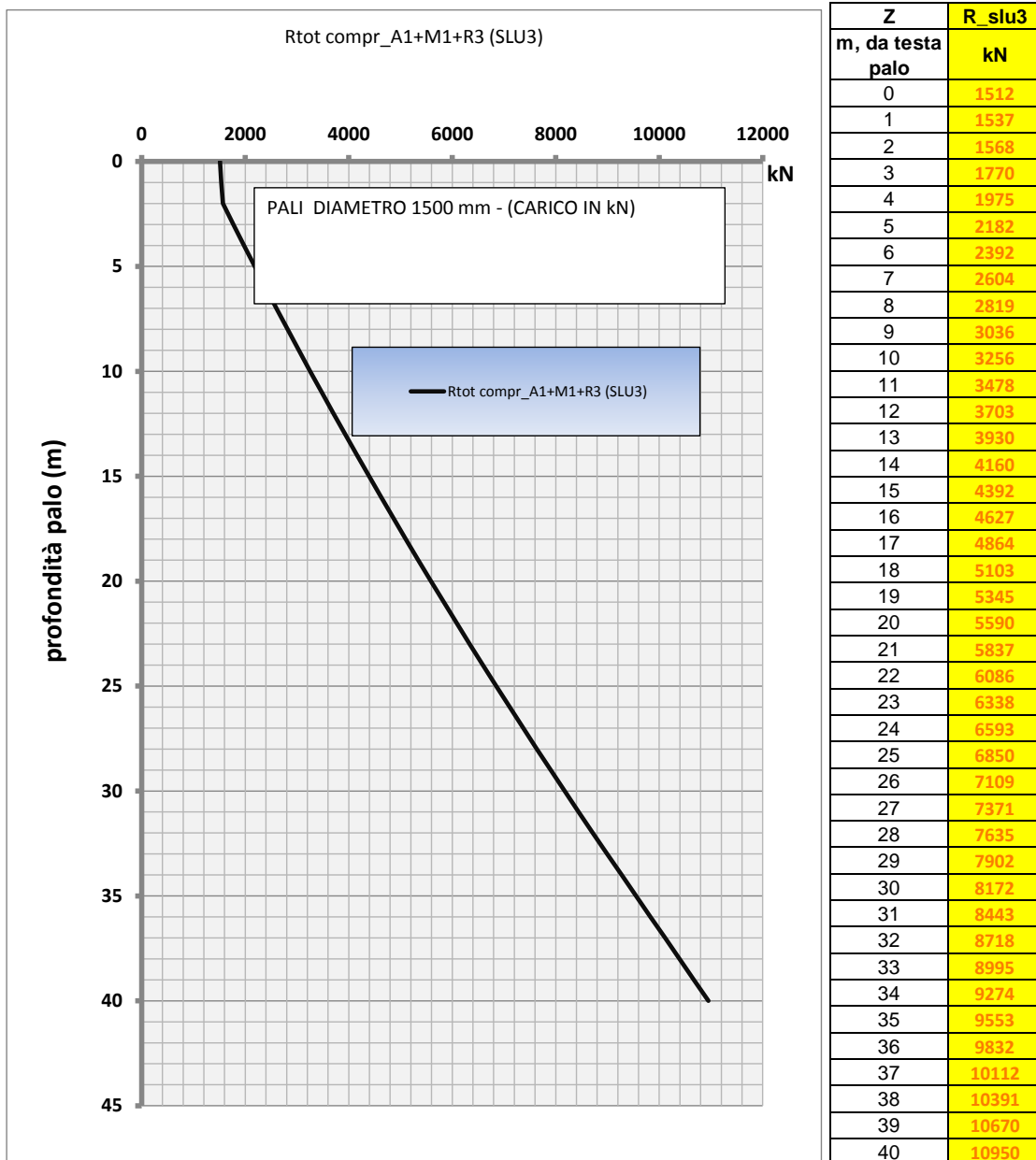
9 di 18

5. CALCOLO DELLA PORTANZA VERTICALE DEL SINGOLO PALO

Facendo riferimento ad una verticale per il calcolo dei pali si considera un coefficiente riduttivo

$$\xi = 1.65$$

5.1 Curve di portanza verticale Palo diametro 1.5 m (SLU/SLV)



Progetto definitivo

Relazione geotecnica e di calcolo delle fondazioni

Pali d=1500mm

COMMESSA

RS3U

LOTTO

40

CODIFICA

D09RB

DOCUMENTO

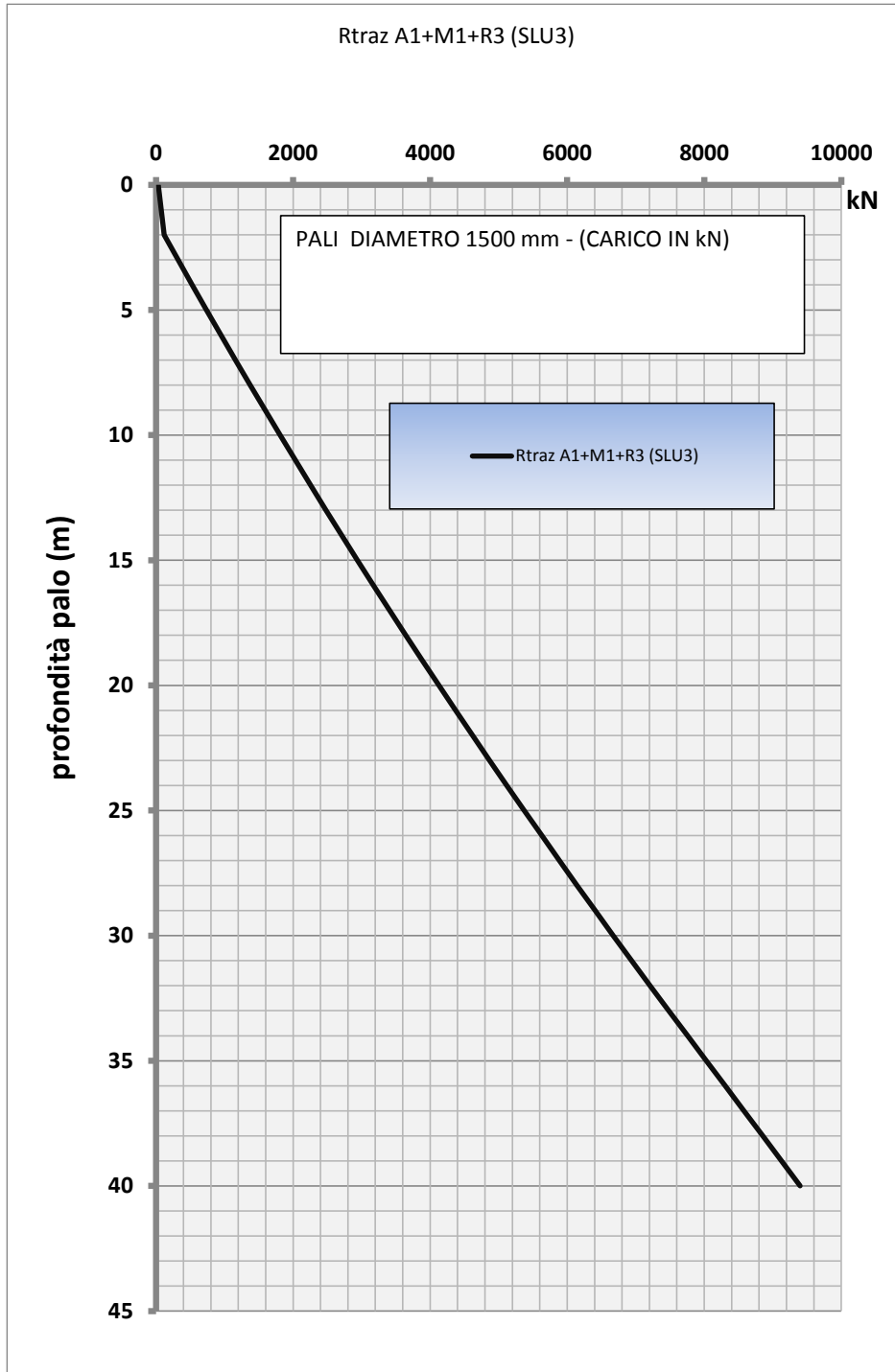
VI0303001

REV.

B

FOGLIO

10 di 18



Z	Rtraz_slu3
m, da testa palo	kN
0	34
1	74
2	120
3	323
4	529
5	736
6	947
7	1159
8	1374
9	1591
10	1810
11	2031
12	2255
13	2481
14	2710
15	2940
16	3173
17	3408
18	3646
19	3886
20	4128
21	4372
22	4619
23	4868
24	5119
25	5372
26	5628
27	5886
28	6146
29	6409
30	6674
31	6941
32	7211
33	7482
34	7756
35	8030
36	8304
37	8578
38	8853
39	9127
40	9401

Progetto definitivo

Relazione geotecnica e di calcolo delle fondazioni

Pali d=1500mm

COMMESSA

RS3U

LOTTO

40

CODIFICA

D09RB

DOCUMENTO

VI0303001

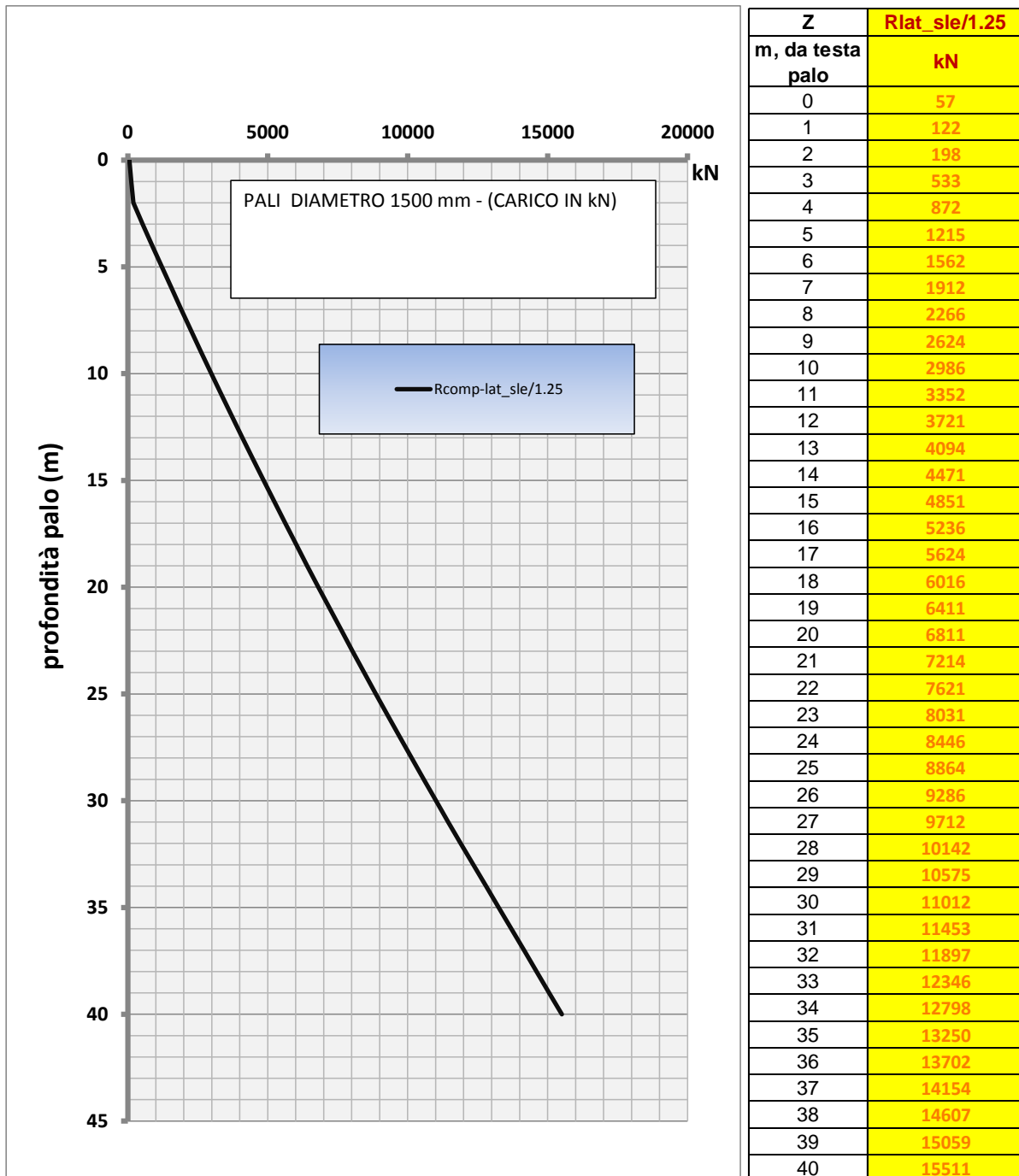
REV.

B

FOGLIO

11 di 18

5.2 Curve di portanza verticale Palo diametro 1.5 m (SLE RARA)



Progetto definitivo

Relazione geotecnica e di calcolo delle fondazioni

Pali d=1500mm

COMMESSA

LOTTO

CODIFICA

DOCUMENTO

REV.

FOGLIO

RS3U

40

D09RB

VI0303001

B

12 di 18

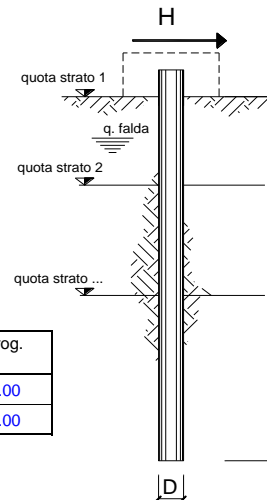
5.3 Calcolo della portanza trasversale del singolo palo

SPALLE

opera VI03

coefficienti parziali			A		M		R
Metodo di calcolo			permanenti	variabili	γ_{ϕ}	γ_{cu}	γ_T
			γ_G	γ_Q			
SLU	A1+M1+R1	<input type="radio"/>	1.30	1.50	1.00	1.00	1.00
	A2+M1+R2	<input type="radio"/>	1.00	1.30	1.00	1.00	1.60
	A1+M1+R3	<input checked="" type="radio"/>	1.30	1.50	1.00	1.00	1.30
	SISMA	<input type="radio"/>	1.00	1.00	1.00	1.00	1.30
DM88			1.00	1.00	1.00	1.00	1.00
definiti dal progettista			1.30	1.50	1.25	1.40	1.00

n	1	2	3	4	5	7	≥ 10	T.A.	prog.
ξ_3	1.70	1.65	1.60	1.55	1.50	1.45	1.40	1.00	1.00
ξ_4	1.70	1.55	1.48	1.42	1.34	1.28	1.21	1.00	1.00



strati terreno	descrizione	quote (m)	γ (kN/m ³)	γ' (kN/m ³)	ϕ (°)	Parametri medi		Parametri minimi		
						k_p	c_u (kPa)	ϕ (°)	k_p	c_u (kPa)
p.c.=strato 1	TRV	100.00	20	10	17	1.83	200	17	1.83	200
<input checked="" type="checkbox"/> strato 2						1.00			1.00	
<input type="checkbox"/> strato 3						1.00			1.00	
<input type="checkbox"/> strato 4						1.00			1.00	
<input type="checkbox"/> strato 5						1.00			1.00	
<input type="checkbox"/> strato 6						1.00			1.00	

Quota falda 100 (m)
 Diametro del palo D 1.50 (m)
 Lunghezza del palo L 40.00 (m)
 Momento di plasticizzazione palo M_y 8374.82 (kNm)
 Step di calcolo 0.25 (m)

- palo imbedito di ruotare
 palo libero

Calcolo
(ctrl+r)

	<u>H medio</u>		<u>H minimo</u>	
Palo lungo	5737.5 (kN)		5737.5 (kN)	
Palo intermedio	39825.0 (kN)		39825.0 (kN)	
Palo corto	102600.0 (kN)		102600.0 (kN)	
H_{med}	5737.5 (kN)	Palo lungo	H_{min}	5737.5 (kN)
$H_k = \text{Min}(H_{med}/\xi_3 ; R_{min}/\xi_4)$			3477.27 (kN)	
$H_d = H_k/\gamma_T$			2674.83 (kN)	

Il valore del momento di plasticizzazione è relativo ad un palo armato con 40 + 20 $\Phi 30$.

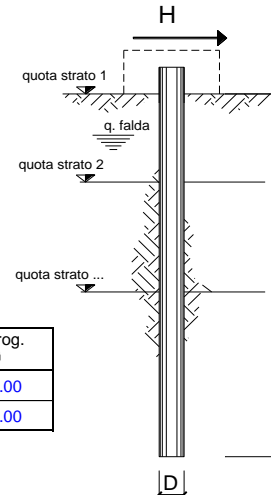
Progetto definitivo Relazione geotecnica e di calcolo delle fondazioni Pali d=1500mm	COMMESSA	LOTTO	CODIFICA	DOCUMENTO	REV.	FOGLIO
	RS3U	40	D09RB	VI0303001	B	13 di 18

PILE

opera **VI03**

coefficienti parziali			A		M		R	
Metodo di calcolo			permanenti γ_G	variabili γ_Q	γ_ϕ	γ_{cu}	γ_r	
SLS	A1+M1+R1	<input type="radio"/>	1.30	1.50	1.00	1.00	1.00	
	A2+M1+R2	<input type="radio"/>	1.00	1.30	1.00	1.00	1.60	
	A1+M1+R3	<input checked="" type="radio"/>	1.30	1.50	1.00	1.00	1.30	
	SISMA	<input type="radio"/>	1.00	1.00	1.00	1.00	1.30	
DM88		<input type="radio"/>	1.00	1.00	1.00	1.00	1.00	
definiti dal progettista			<input type="radio"/>	1.30	1.50	1.25	1.40	1.00

n	1	2	3	4	5	7	≥ 10	T.A.	prog.
ξ_3	1.70	1.65	1.60	1.55	1.50	1.45	1.40	1.00	1.00
ξ_4	1.70	1.55	1.48	1.42	1.34	1.28	1.21	1.00	1.00



strati terreno	descrizione	quote (m)	γ (kN/m ³)	γ' (kN/m ³)	ϕ (°)	Parametri medi		Parametri minimi		
						k_p	c_u (kPa)	ϕ (°)	k_p	c_u (kPa)
p.c.=strato 1	TRV	100.00	20	10	17	1.83	200	17	1.83	200
<input checked="" type="checkbox"/> strato 2						1.00			1.00	
<input type="checkbox"/> strato 3						1.00			1.00	
<input type="checkbox"/> strato 4						1.00			1.00	
<input type="checkbox"/> strato 5						1.00			1.00	
<input type="checkbox"/> strato 6						1.00			1.00	


Quota falda **100** (m)
 Diametro del palo D **1.50** (m)
 Lunghezza del palo L **40.00** (m)
 Momento di plasticizzazione palo M_y **6004.26** (kNm)
 Step di calcolo **0.25** (m)

- palo impedito di ruotare
 palo libero

Calcolo
(ctrl+H)

	H medio		H minimo	
Palo lungo	4387.5	(kN)	4387.5	(kN)
Palo intermedio	39825.0	(kN)	39825.0	(kN)
Palo corto	102600.0	(kN)	102600.0	(kN)
H_{med}	4387.5	(kN)	H_{min}	4387.5 (kN) Palo lungo
$H_k = \text{Min}(H_{med}/\xi_3 ; R_{min}/\xi_4)$			2659.09	(kN)
$H_d = H_k/\gamma_r$			2045.45	(kN)

Il valore del momento di plasticizzazione è relativo ad un palo armato con 40 $\Phi 30$.

 ITALFERR GRUPPO FERROVIE DELLO STATO ITALIANE	DIRETTRICE FERROVIARIA MESSINA - CATANIA - PALERMO NUOVO COLLEGAMENTO PALERMO - CATANIA PROGETTO DEFINITIVO VI03 – Relazione geotecnica e di calcolo delle fondazioni – Pali d=1500 mm					
	<i>Progetto definitivo</i> <i>Relazione geotecnica e di calcolo delle fondazioni</i> <i>Pali d=1500mm</i>	COMMESSA RS3U	LOTTO 40	CODIFICA D09RB	DOCUMENTO VI0303001	REV. B

6. CALCOLO DI ALFA – MOMENTO ADIMENSIONALE LUNGO IL SINGOLO PALO

strati terreno	descrizione	quote (m)	k_h (kN/m ³)	n_h (kN/m ³)
p.c.=strato 1	TRV	0.00	42667	0
<input type="checkbox"/> strato 2				
<input type="checkbox"/> strato 3				
<input type="checkbox"/> strato 4				
<input type="checkbox"/> strato 5				
<input type="checkbox"/> strato 6				

αm (M0/H0)	-2.34518	(m)
Diametro del palo	1.5	(m)
J palo	0.24850	(m ⁴)
Lunghezza del palo	40	(m)
Forza orizzontale in testa	100	(kN)
Momento in testa	0	(kNm)
E cls	31220	(Mpa)
dimensione elementi	0.25	(m)

Nella valutazione del K_h si è tenuto in considerazione un valore dell'efficienza della palificata pari a 0.80.

Progetto definitivo

Relazione geotecnica e di calcolo delle fondazioni

Pali d=1500mm

COMMESSA

RS3U

LOTTO

40

CODIFICA

D09RB

DOCUMENTO

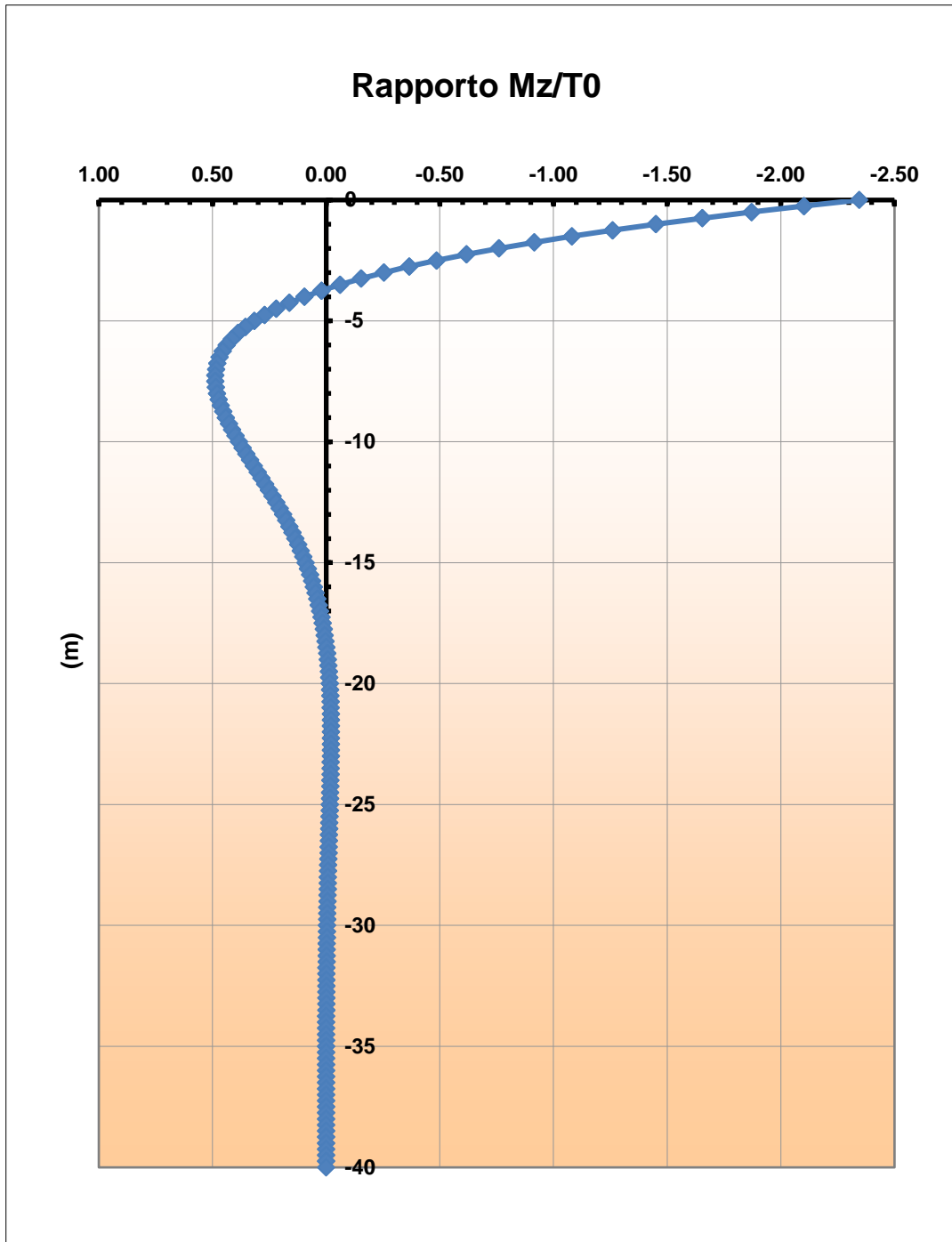
VI0303001

REV.

B

FOGLIO

15 di 18



Valore $M_0/T_0 = 2.99$

Progetto definitivo

Relazione geotecnica e di calcolo delle fondazioni

Pali d=1500mm

COMMESSA

RS3U

LOTTO

40

CODIFICA

D09RB

DOCUMENTO

VI0303001

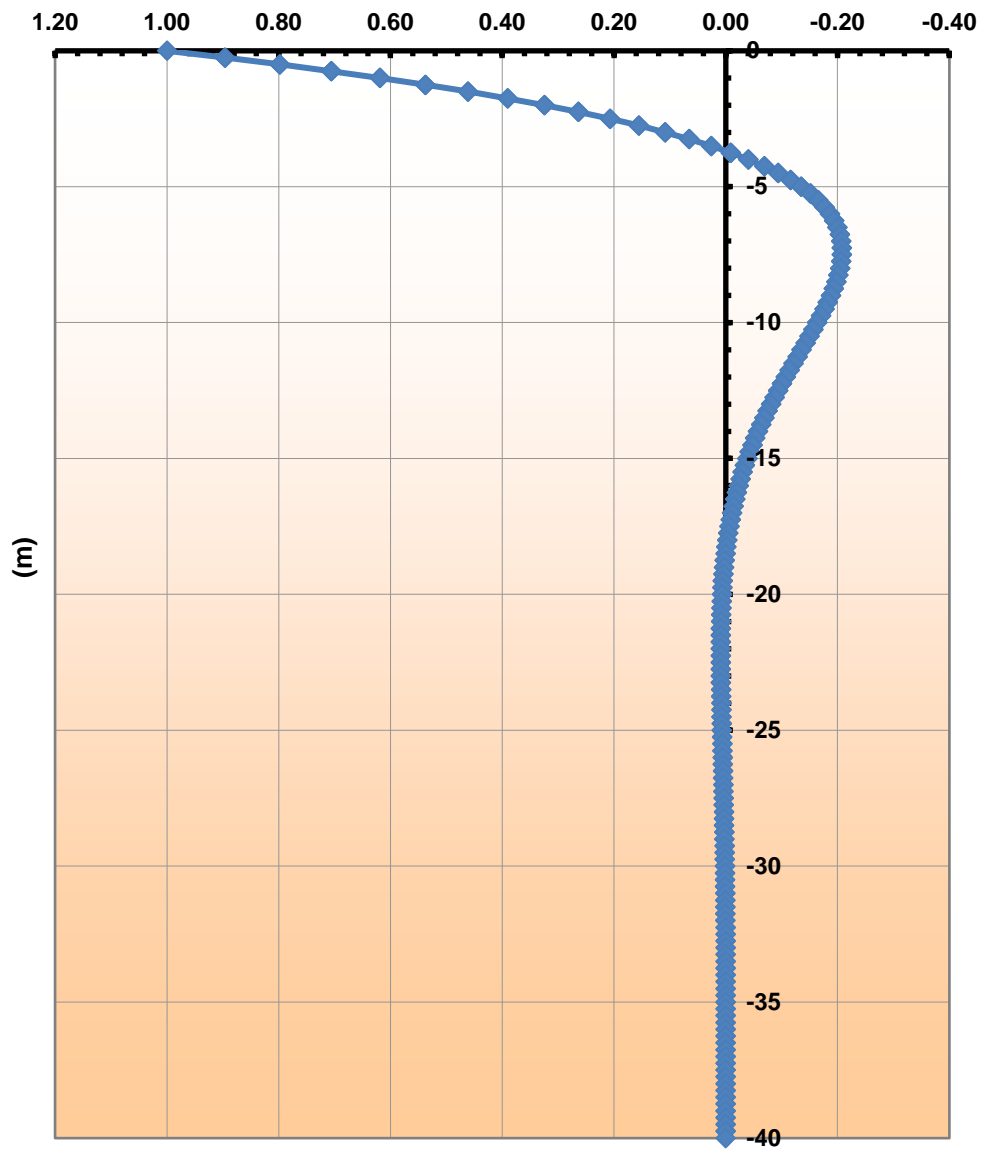
REV.


B

FOGLIO

16 di 18

Momento adimensionale



 ITALFERR GRUPPO FERROVIE DELLO STATO ITALIANE	DIRETTRICE FERROVIARIA MESSINA - CATANIA - PALERMO NUOVO COLLEGAMENTO PALERMO - CATANIA PROGETTO DEFINITIVO VI03 – Relazione geotecnica e di calcolo delle fondazioni – Pali d=1500 mm					
	<i>Progetto definitivo</i> <i>Relazione geotecnica e di calcolo delle fondazioni</i> <i>Pali d=1500mm</i>	COMMESSA RS3U	LOTTO 40	CODIFICA D09RB	DOCUMENTO VI0303001	REV. B

7. RIEPILOGO DEI RISULTATI E DELLE VERIFICHE DI PORTANZA DELLE PALIFICATE

Di seguito si riportano i carichi e le azioni sollecitanti sui pali di fondazione e di conseguenza i fattori di sicurezza applicati in base alle lunghezze e relative verifiche di sicurezza eseguite.

Per quanto riguarda la verifica a carico limite orizzontale, assumendo un valore della efficienza della palificata pari a 0.8 si ritiene soddisfatta la verifica qualora il fattore Foriz sia superiore ad 1.25 (=1/0.8).

Valori massimi sul singolo palo

Plinto	N [kN]	T[kN]	combinazione	Diametro (mm)	Lunghezza L (m)	Rvert [kN]	Fvert	Roriz [kN]	Foriz
SPA-A	6522	1806	SLU	1500	26	7109	1.09	2674	1.48
SPA-A	4680	-	SLE RARA	1500	26	9286	-	-	-
SPA-B	4809	1352	SLU	1500	18	5103	1.06	2674	1.97
SPA-B	3406	-	SLE RARA	1500	18	6016	-	-	-

Plinto	N [kN]	T[kN]	combinazione	Diametro (mm)	Lunghezza L (m)	Rvert [kN]	Fvert	Roriz [kN]	Foriz
P 25-40 h<18.5	9185	247	A1_SLU_gr3+vento_7	1500	36	9832	1.07	2045	2.86
	9007	716	E_103y_SLV_q=1.36_64			9832	1.09		
	6468	165	SLE_rar_gr3+vento_20			13702	-		
P 40-50 h<21	7775	289	A1_SLU_gr3+vento_7	1500	30	8172	1.05	2045	3.29
	6390	623	E_103y_SLV_q=1.36_64			8172	1.28		
	5467	192	SLE_rar_gr3+vento_20			11012	-		