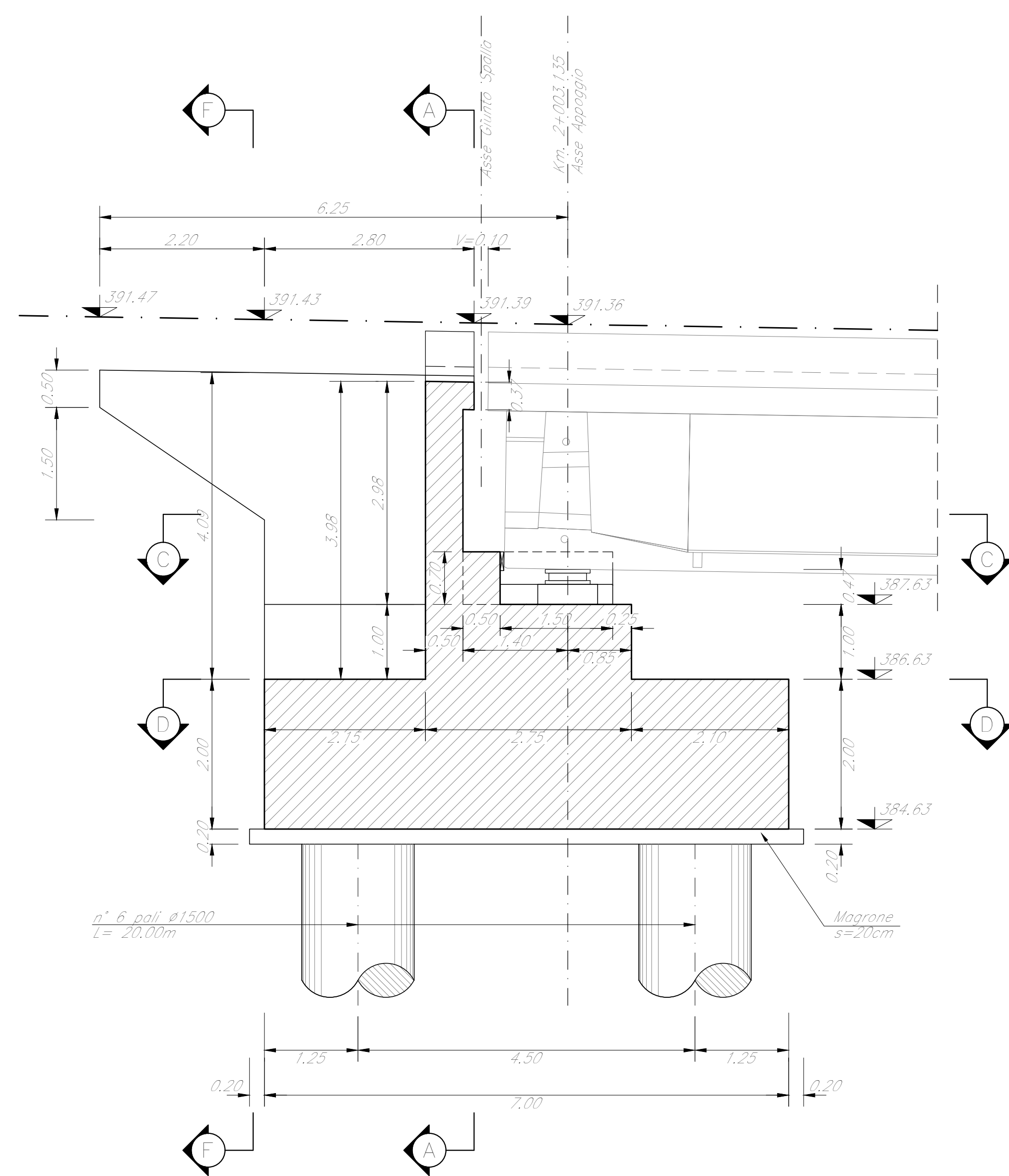
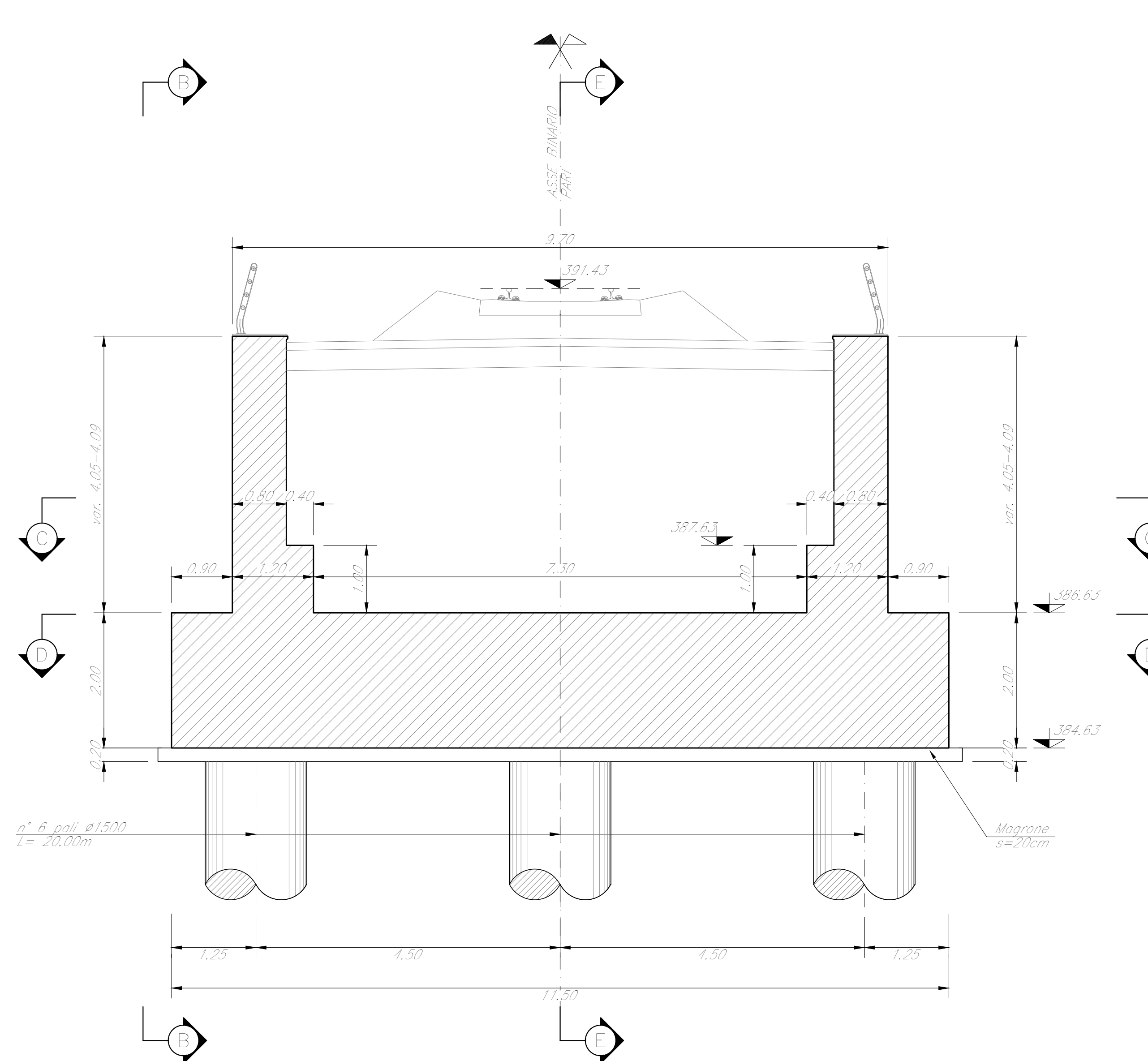


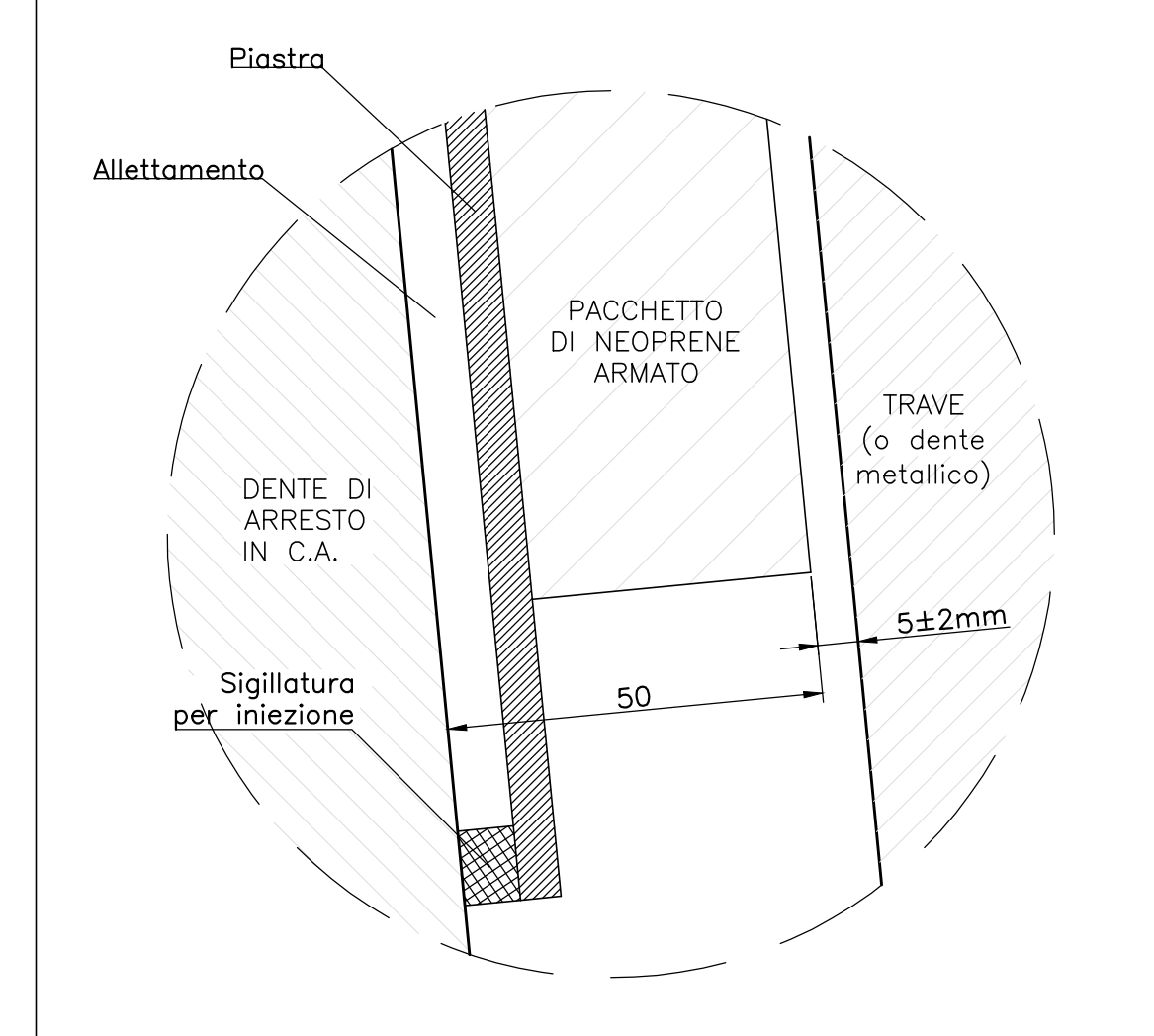
SEZIONE E-E  
Scala 1:50



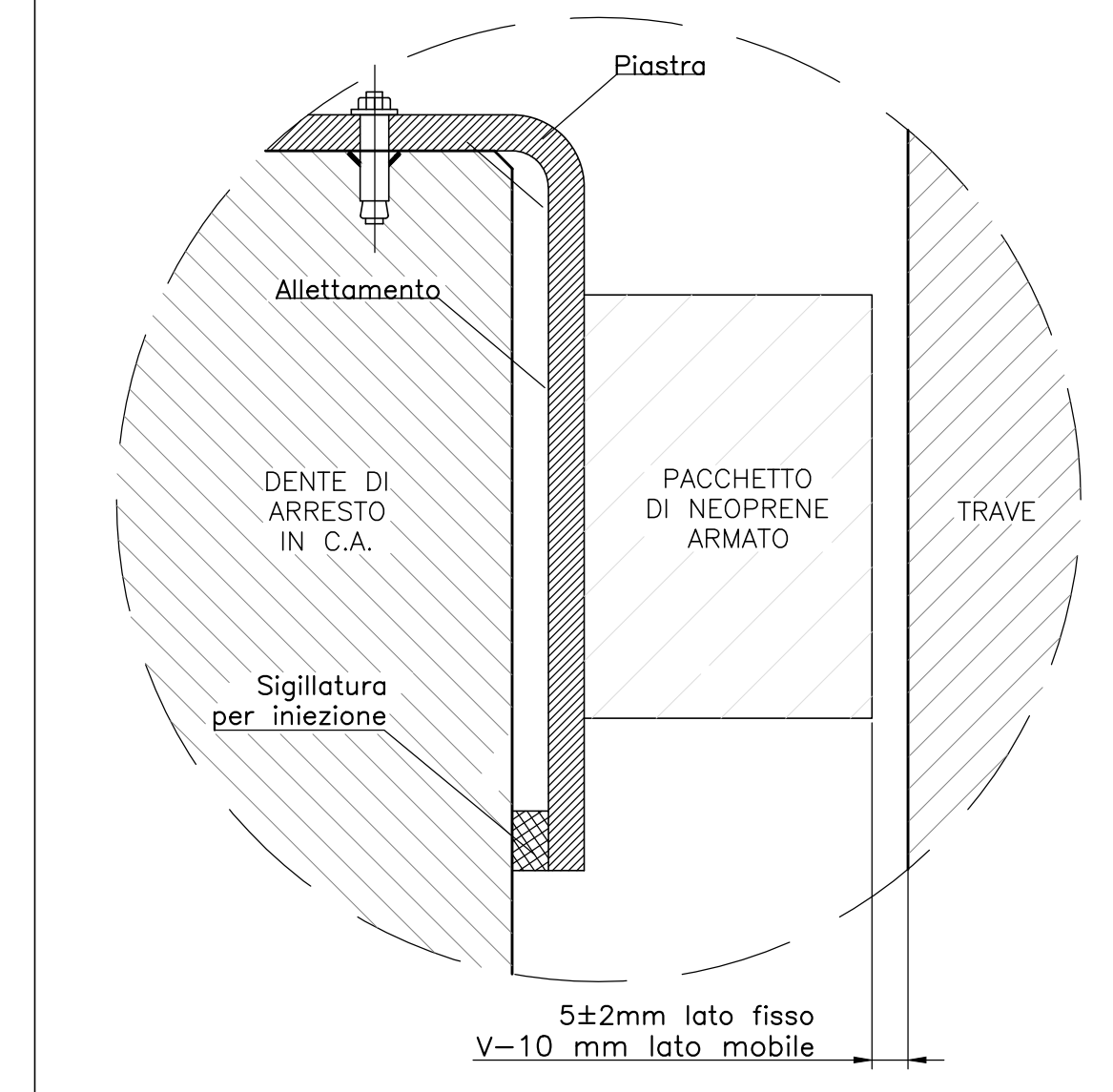
SEZIONE F-F  
Scala 1:50



DETTAGLIO RITEGNO TRASVERSALE



DETTAGLIO RITEGNO LONGITUDINALE



NOTE:  
1) Per la tabella materiali, note generali e incidenze fare riferimento al documento RSU40009110000001 - Materiali e prescrizioni generali.

COMMITTENTE: **RFI** RETE FERROVIARIA ITALIANA GRUPPO FERROVIE DELLO STATO ITALIANE

PROGETTAZIONE: **ITALFERR** GRUPPO FERROVIE DELLO STATO ITALIANE

**DIRETTRICE FERROVIARIA MESSINA - CATANIA - PALERMO**  
**NUOVO COLLEGAMENTO PALERMO - CATANIA**

**U.O. OPERE CIVILI E GESTIONE DELLE VARIANTI**

**PROGETTO DEFINITIVO**

**TRATTA CALTANISSETTA XIRBI - NUOVA ENNA (LOTTO 4A)**

VI04 - Viadotto ferroviario, Singolo Binario  
Carpenteria Spalla A - Tav 2 di 2

SCALA: **Varie**

COMMESSA LOTTO FASE ENTE TIPO DOC. OPERA/DISCIPLINA PROGR. REV.  
**RS3U 40 D 09 BZ VI0404 002 B**

Rev.	Descrizione	Redatto	Data	Verificato	Data	Approvato	Data	Autorizzato	Data
A	Emissione generale	G. Grimaldi	Gen 2020	A. Fatti	Gen 2020	A. Spicca	Gen 2020	A. Vizzoli	Mar 2020
B	1° app a consegna C&U/PP	G. Grimaldi	Mag 2020	A. Fatti	Mag 2020	A. Spicca	Mag 2020		

File:RSU40009BZVI0404002B.dwg n. Elab.:09\_046