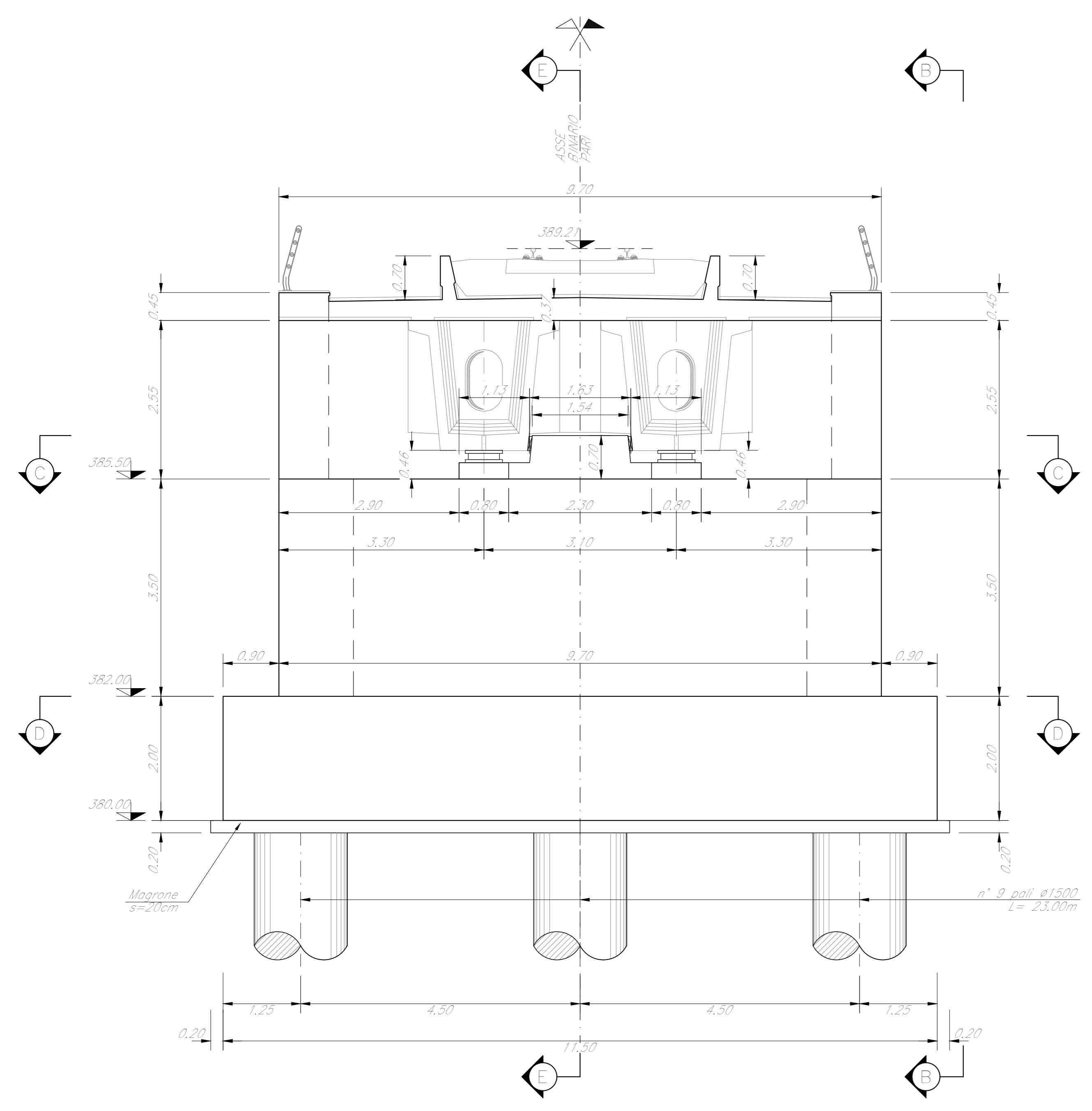
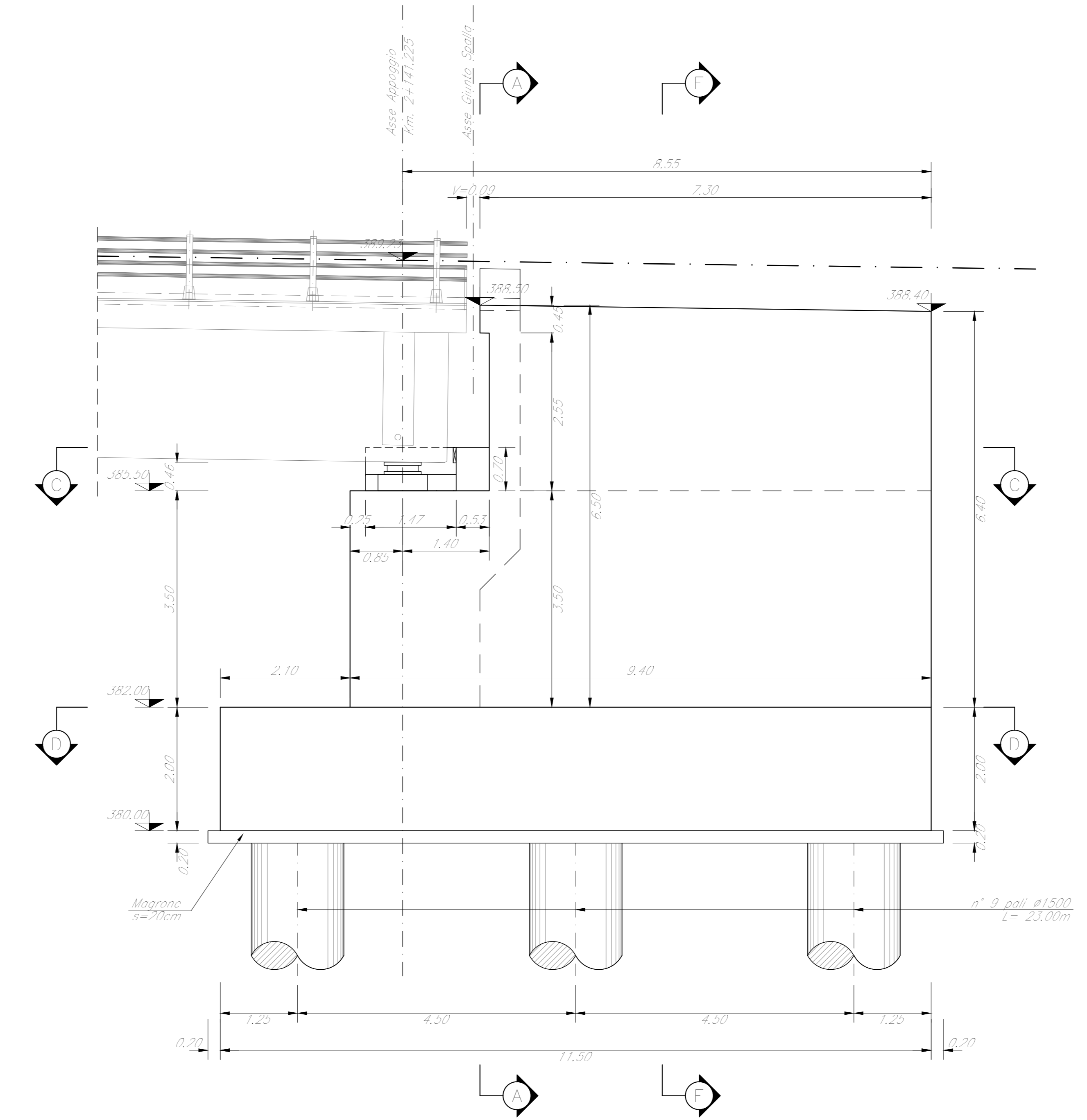


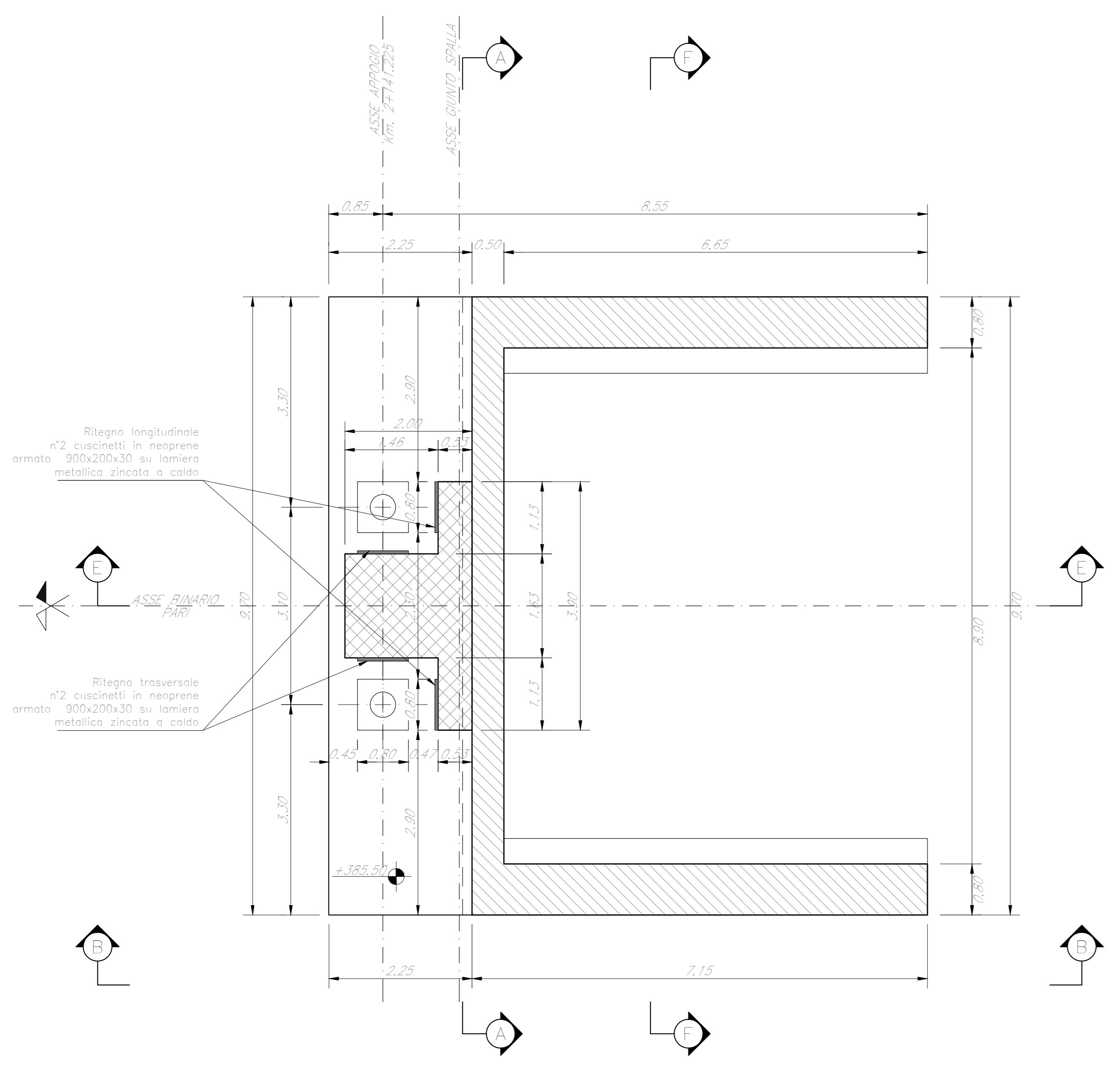
SEZIONE A-A
Scala 1:50



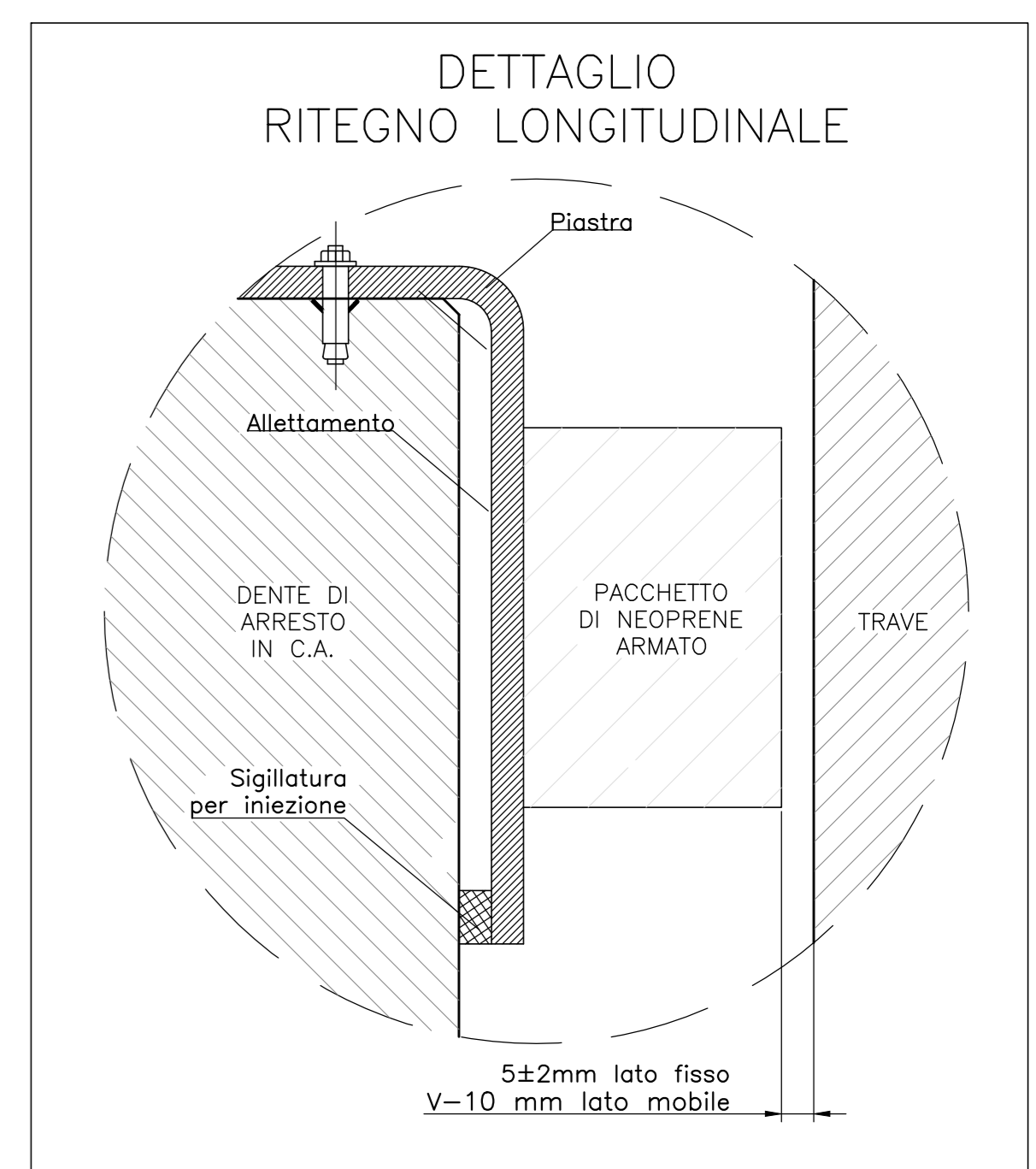
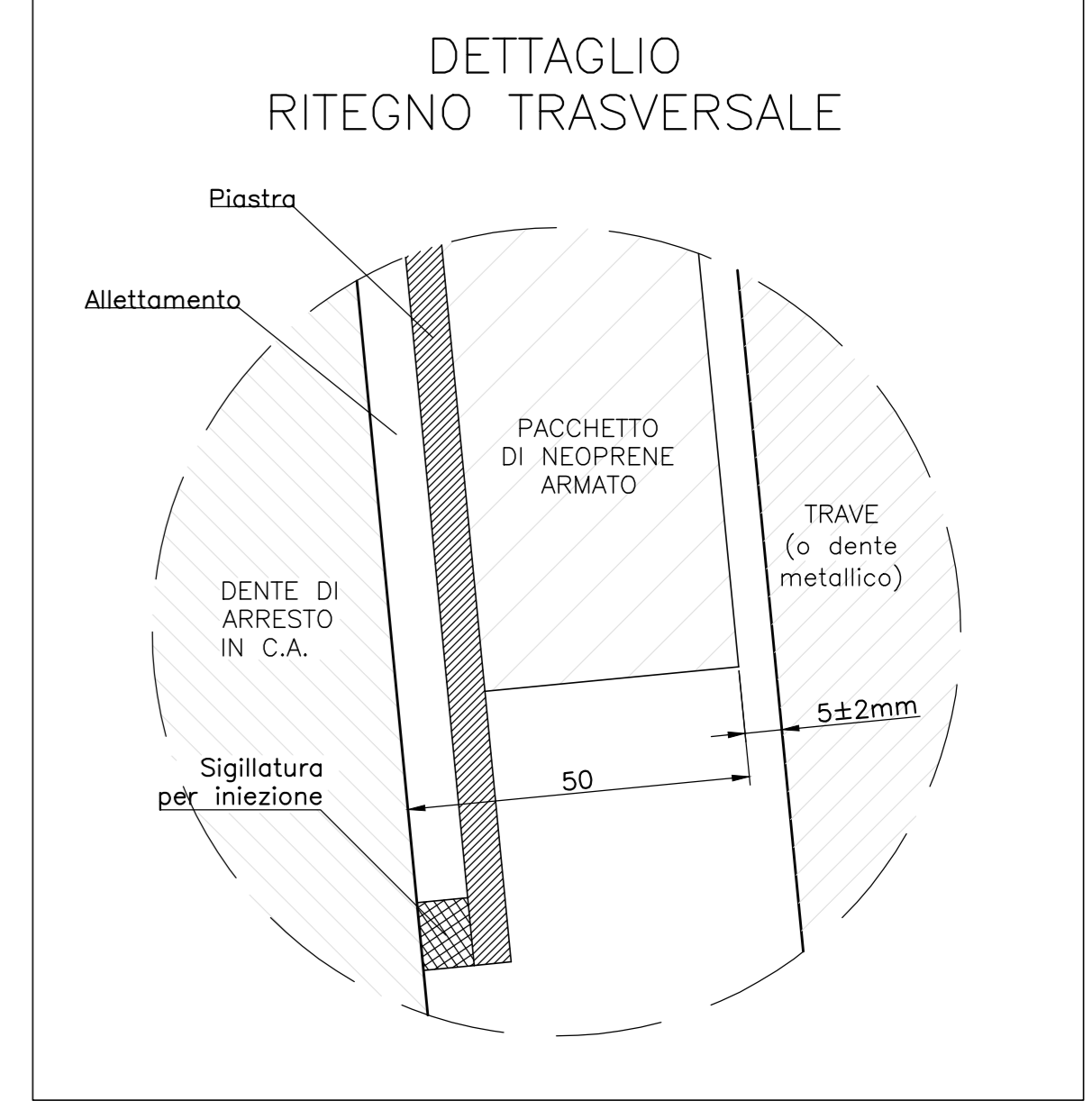
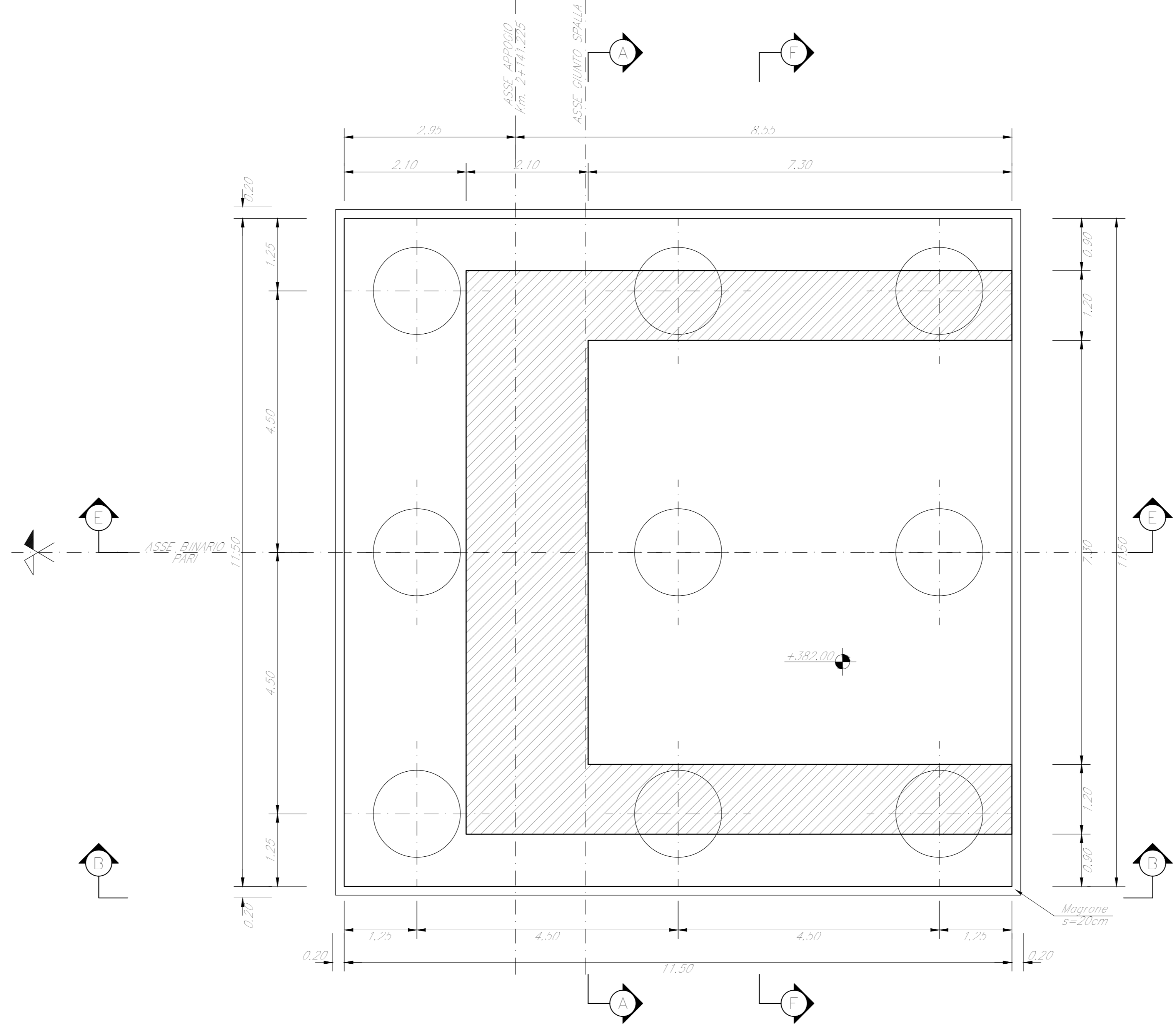
SEZIONE B-B
Scala 1:50



SEZIONE C-C
Scala 1:50



SEZIONE D-D
Scala 1:50



NOTE:
1) Per la tabella materiali, note generali e incidenze fare riferimento al documento RRSU40009110000001 - Materiali e prescrizioni generali.

COMMITTENTE: **RFI** RETE FERROVIARIA ITALIANA GRUPPO FERROVIE DELLO STATO ITALIANO

PROGETTAZIONE: **ITALFERR** GRUPPO FERROVIE DELLO STATO ITALIANO

DIRETTRICE FERROVIARIA MESSINA - CATANIA - PALERMO
NUOVO COLLEGAMENTO PALERMO - CATANIA

U.O. OPERE CIVILI E GESTIONE DELLE VARIANTI

PROGETTO DEFINITIVO

TRATTA CALTANISSETTA XIRBI - NUOVA ENNA (LOTTO 4A)

VI04 - Viadotto ferroviario, Singolo Binario
Carpenteria Spalla B - Tav 1 di 2

SCALA: **Varie**

Rev.	Descrizione	Redatto	Data	Verificato	Data	Approvato	Data	Autorizzato	Data
A	Emissione generale	G. Giraldi	Gen 2020	A. Fedi	Gen 2020	A. Sanna	Gen 2020	A. Vassù	Mag 2020
B	1° app a consegna CRU/PP	G. Giraldi	Mag 2020	A. Fedi	Mag 2020	A. Sanna	Mag 2020	A. Vassù	Mag 2020

File: RRSU40009BZVI0404003B.dwg n. Elab.: 09_047