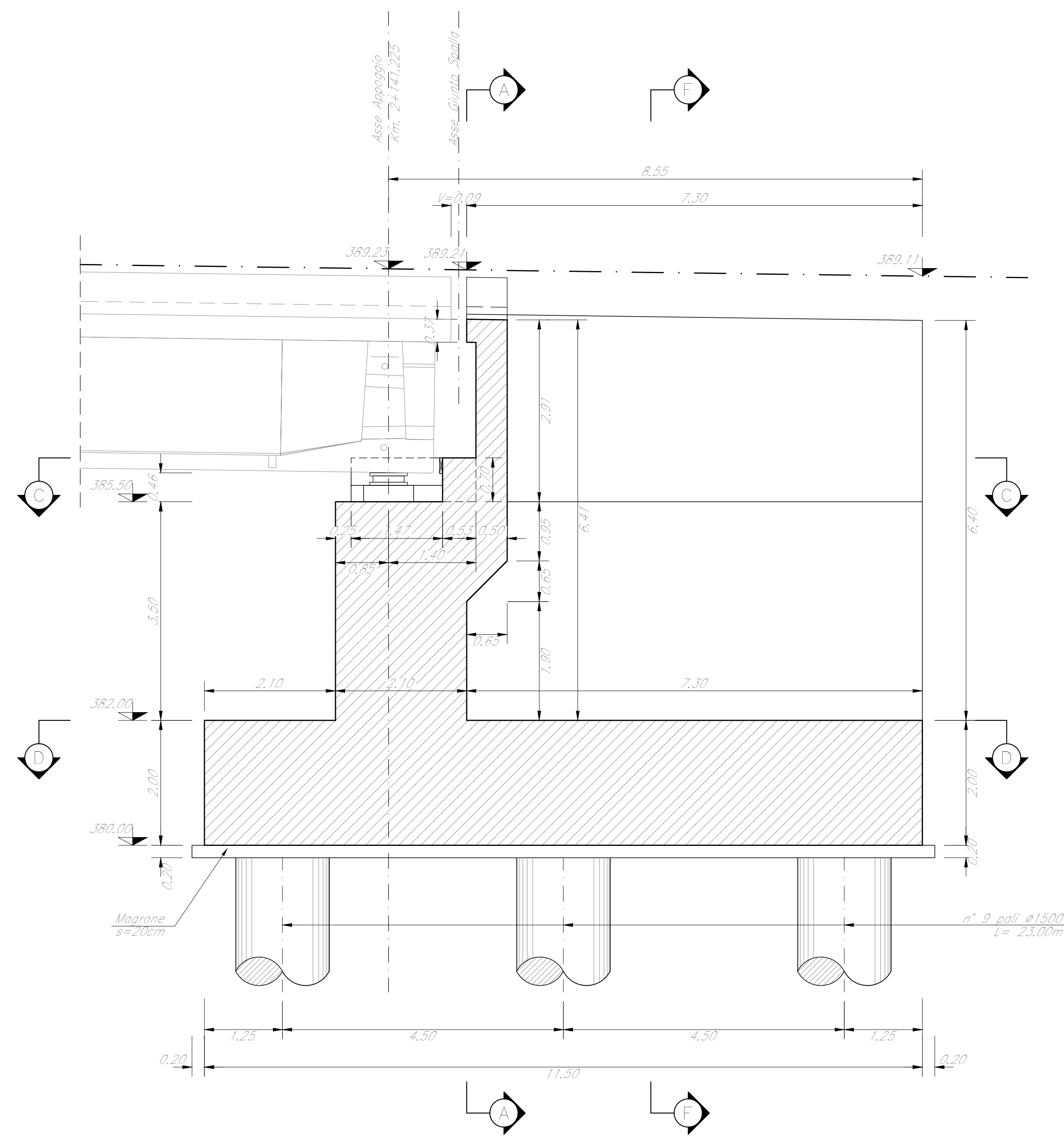
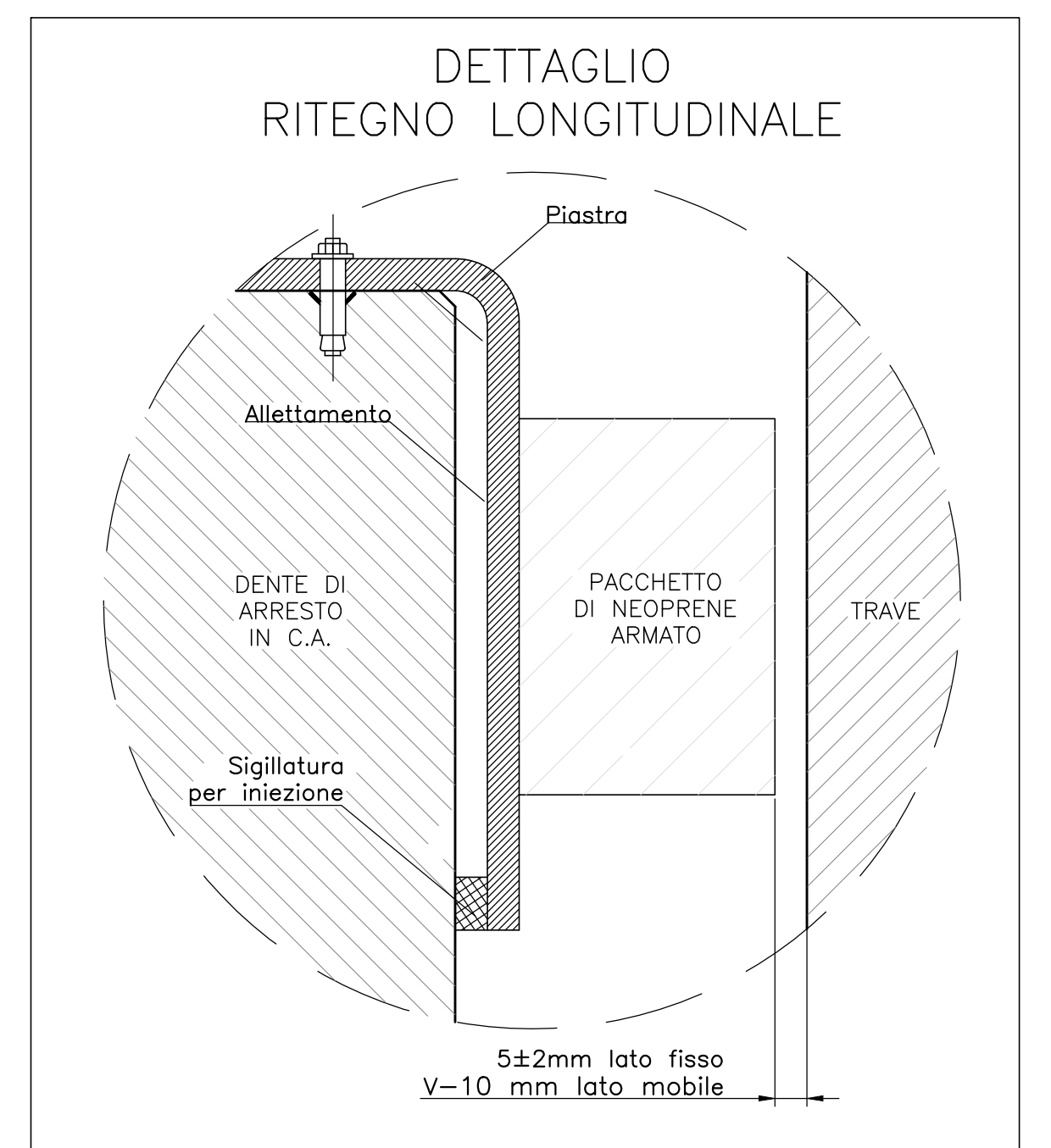
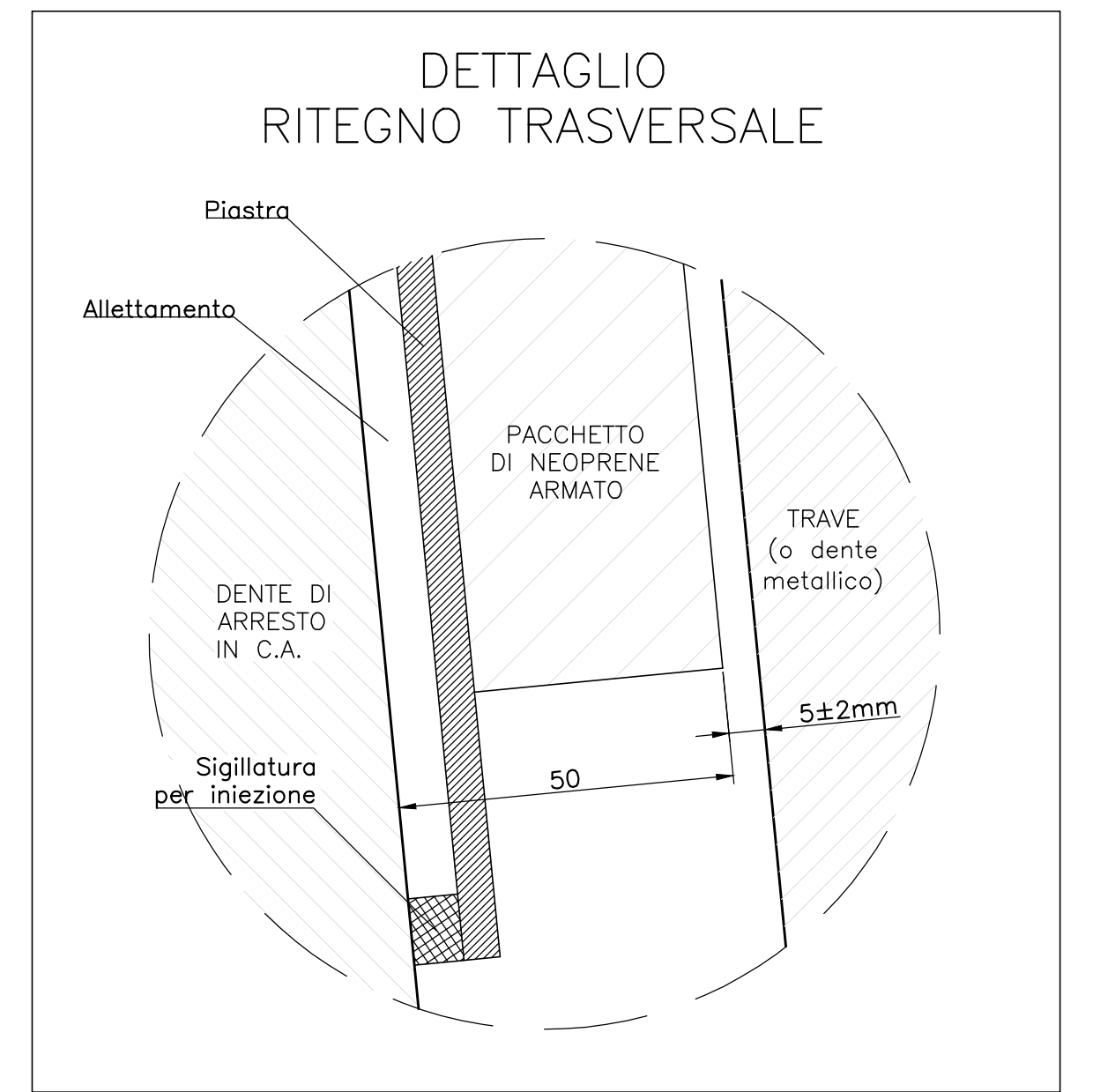
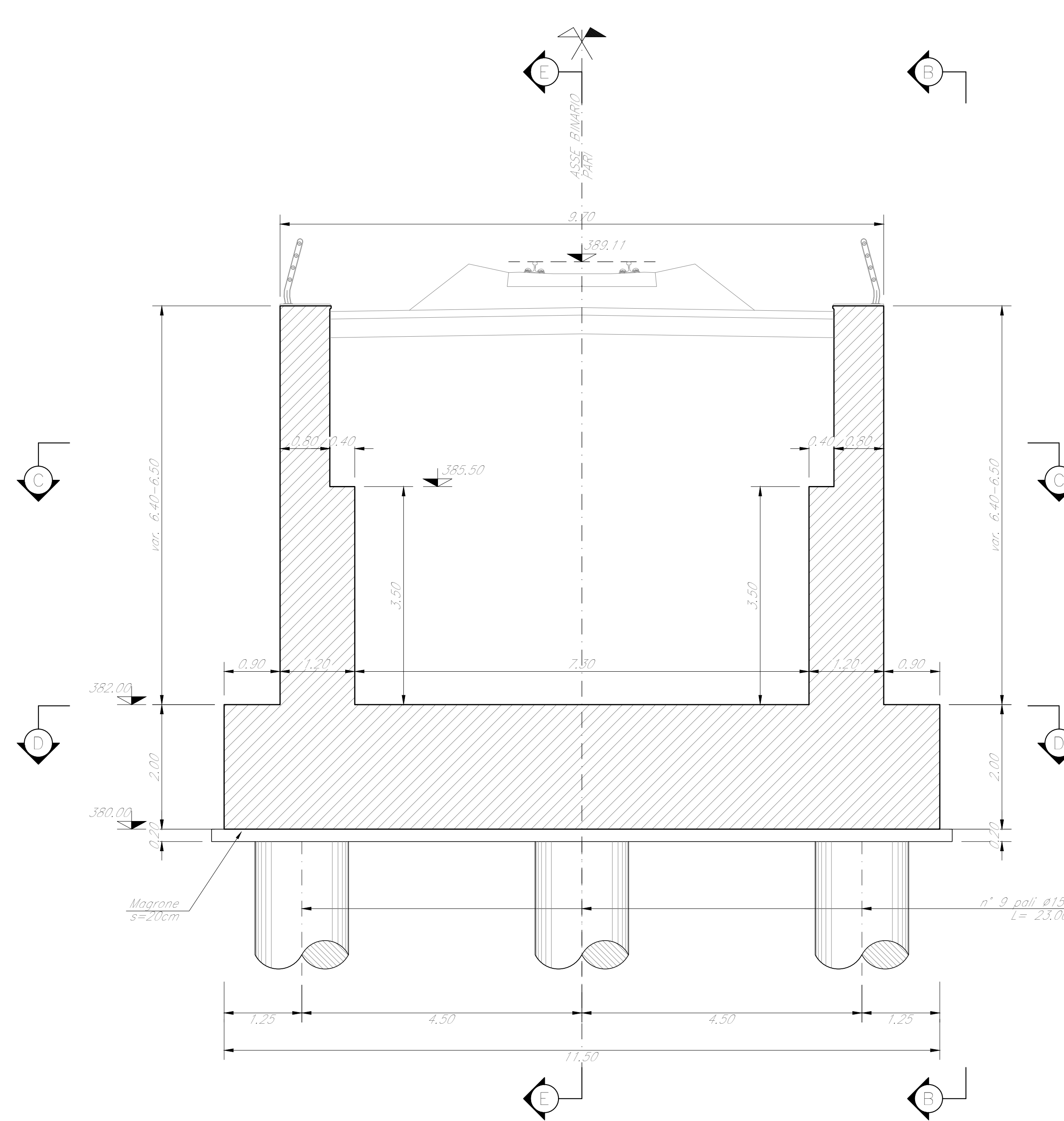


SEZIONE E-E  
Scala 1:50



SEZIONE F-F  
Scala 1:50



NOTE:  
1) Per la tabella materiali, note generali e incidenze fare riferimento al documento "RSU400091110000001 - Materiali e prescrizioni generali".

COMMITTENTE: **RFI**  
RETE FERROVIARIA ITALIANA  
GRUPPO FERROVIE DELLO STATO ITALIANE

PROGETTAZIONE: **ITALFERR**  
GRUPPO FERROVIE DELLO STATO ITALIANE

**DIRETTRICE FERROVIARIA MESSINA - CATANIA - PALERMO**  
**NUOVO COLLEGAMENTO PALERMO - CATANIA**

**U.O. OPERE CIVILI E GESTIONE DELLE VARIANTI**

**PROGETTO DEFINITIVO**

**TRATTA CALTANISSETTA XIRBI - NUOVA ENNA (LOTTO 4A)**

VI04 - Viadotto ferroviario, Singolo Binario  
Carpenteria Spalla B - Tav 2 di 2

SCALA: **Varie**

COMMESSA	LOTTO	FASE	ENTE	TIPO DOC.	OPERA/DISCIPLINA	PROGR.	REV.
RS3U	40	D	09	BZ	VI0404	004	B

Rev.	Descrizione	Redatto	Data	Verificato	Data	Approvato	Data	Autorizzato	Data
A	Emissione generale	G. Grimaldi	Gen 2020	A. Facci	Gen 2020	A. Spina	Gen 2020	A. Viorati	Gen 2020
B	1° app a consegna CRL/PP	G. Grimaldi	Mag 2020	A. Facci	Mag 2020	A. Spina	Mag 2020	A. Viorati	Mag 2020

File:RSU40009BZVI0404004B.dwg n. Elab.:09\_048