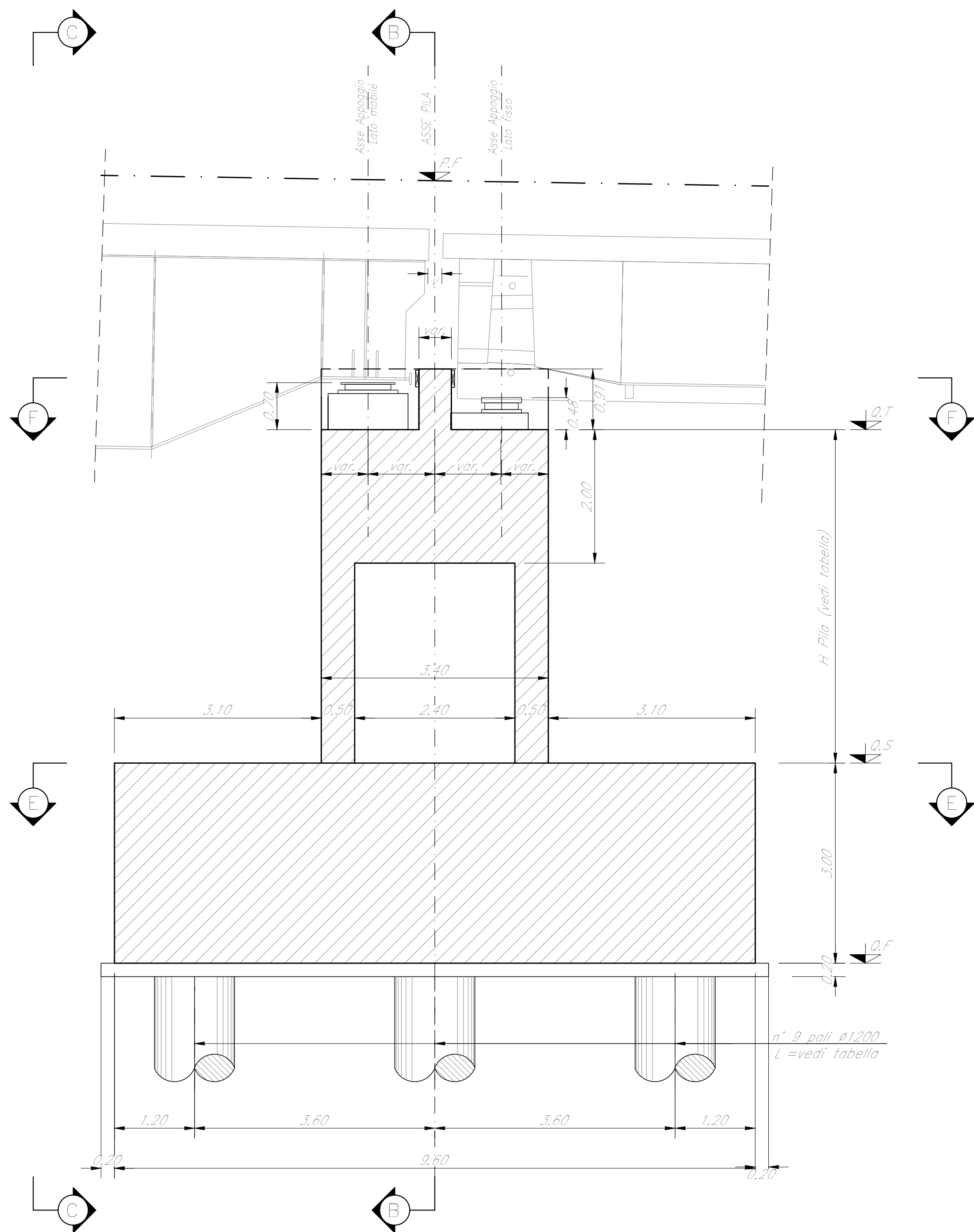
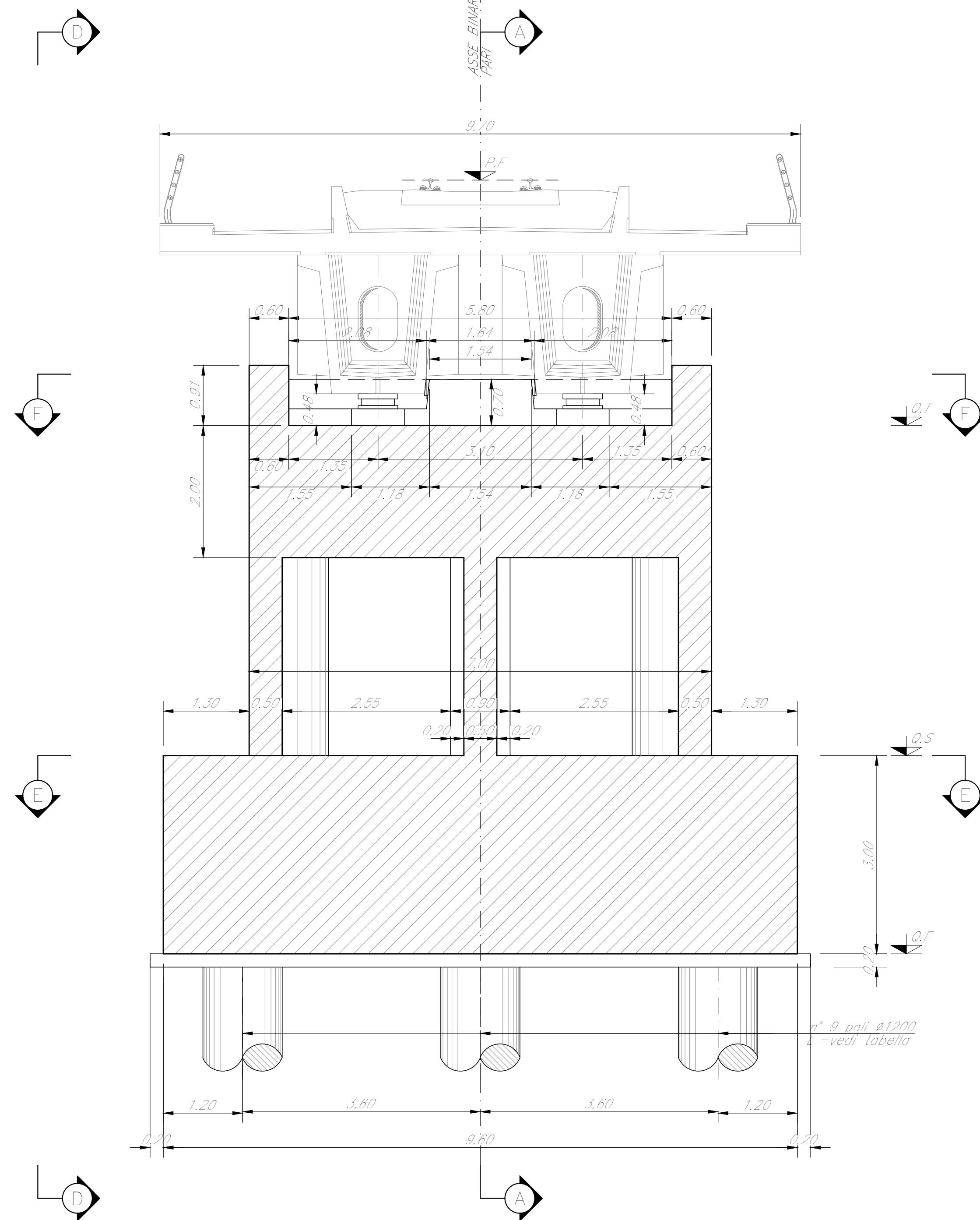


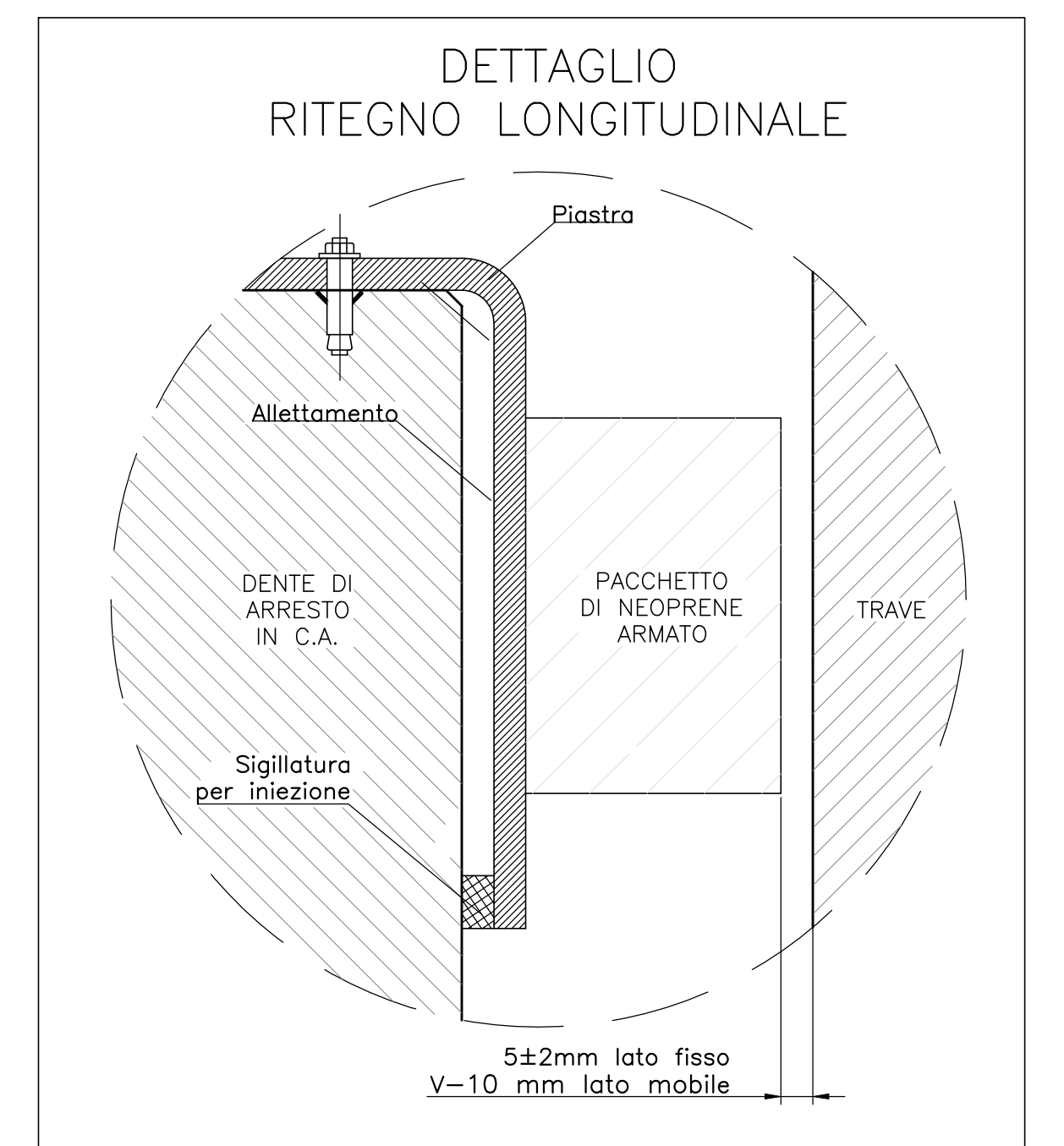
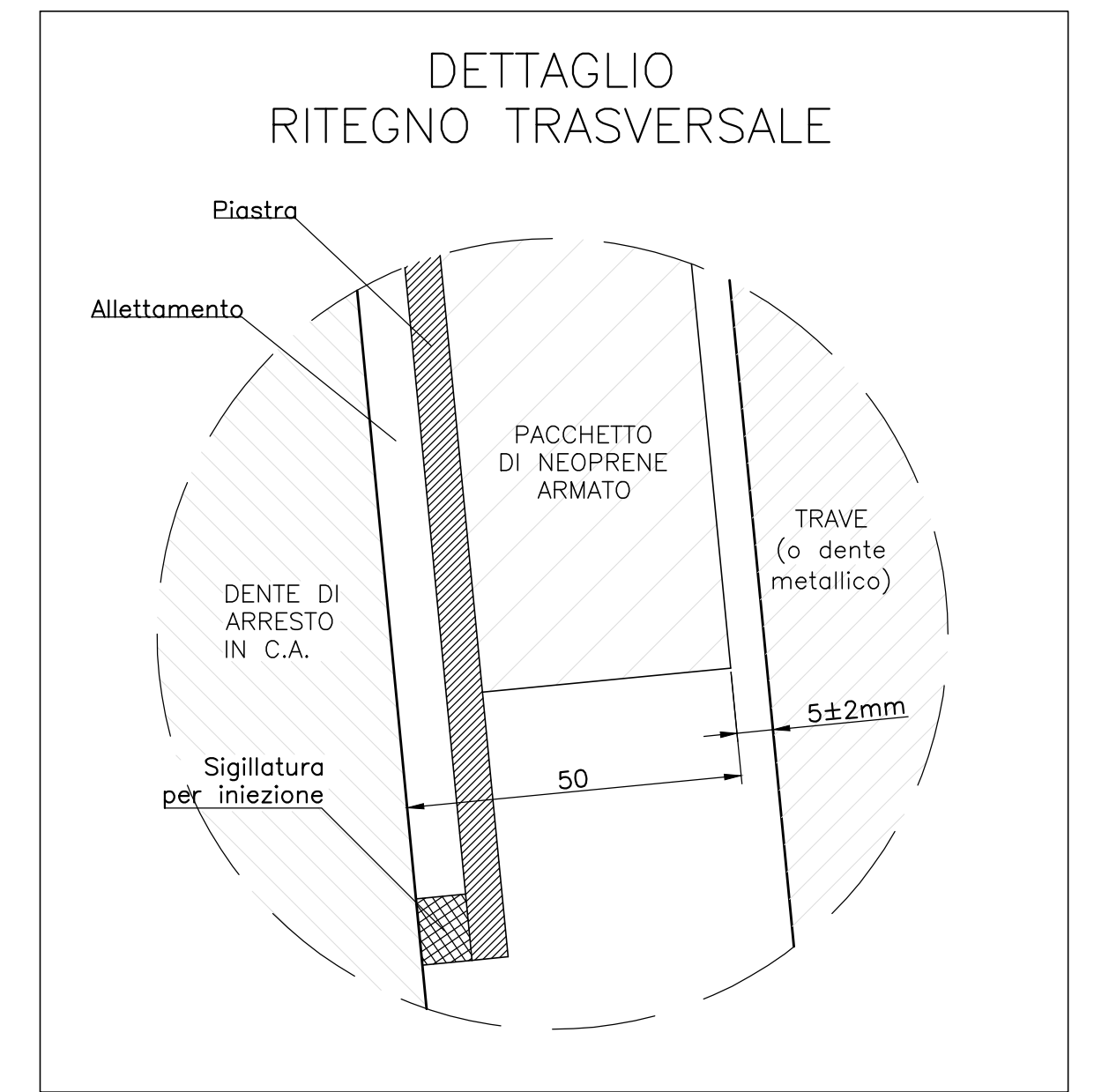
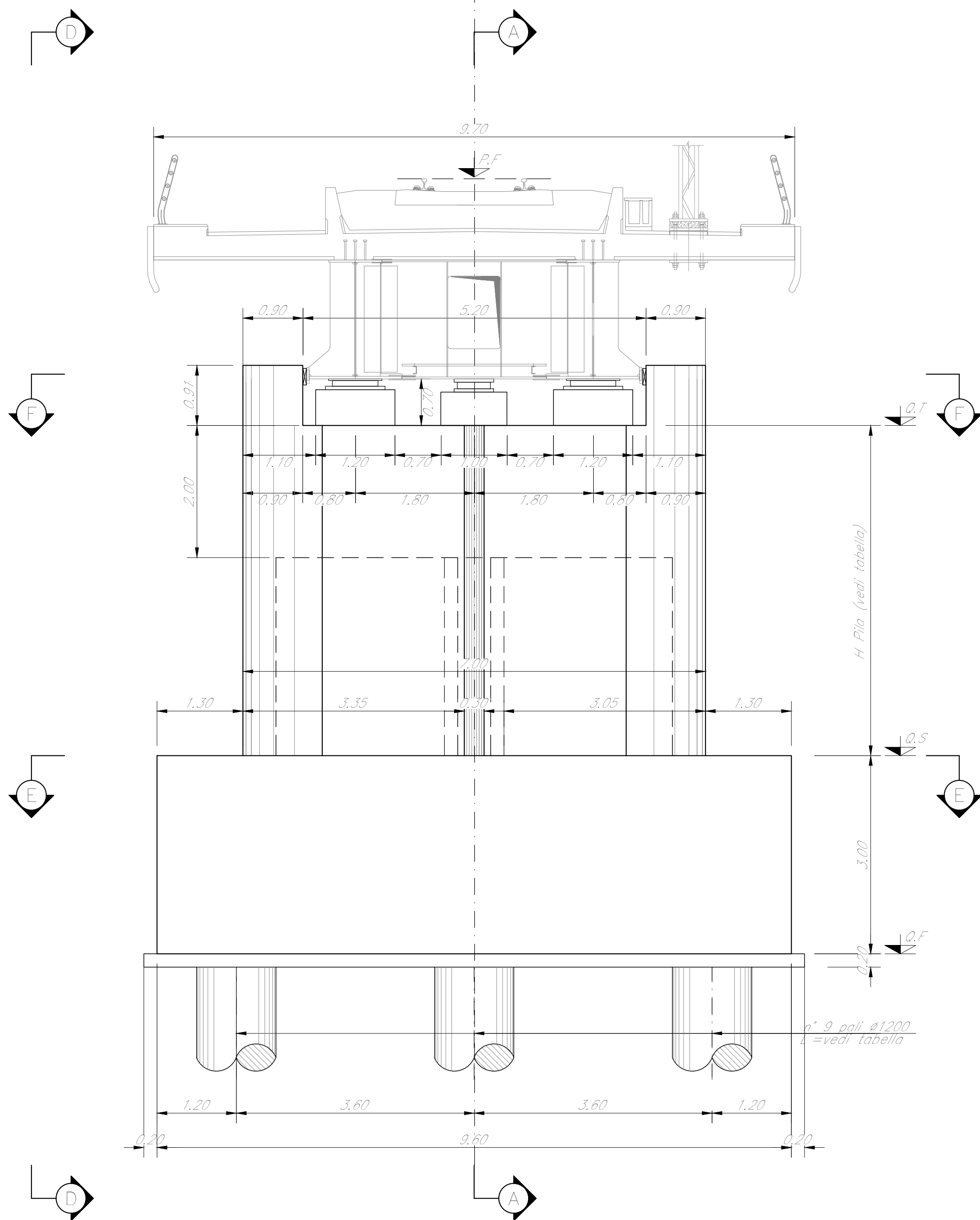
SEZIONE A-A  
Scala 1:50



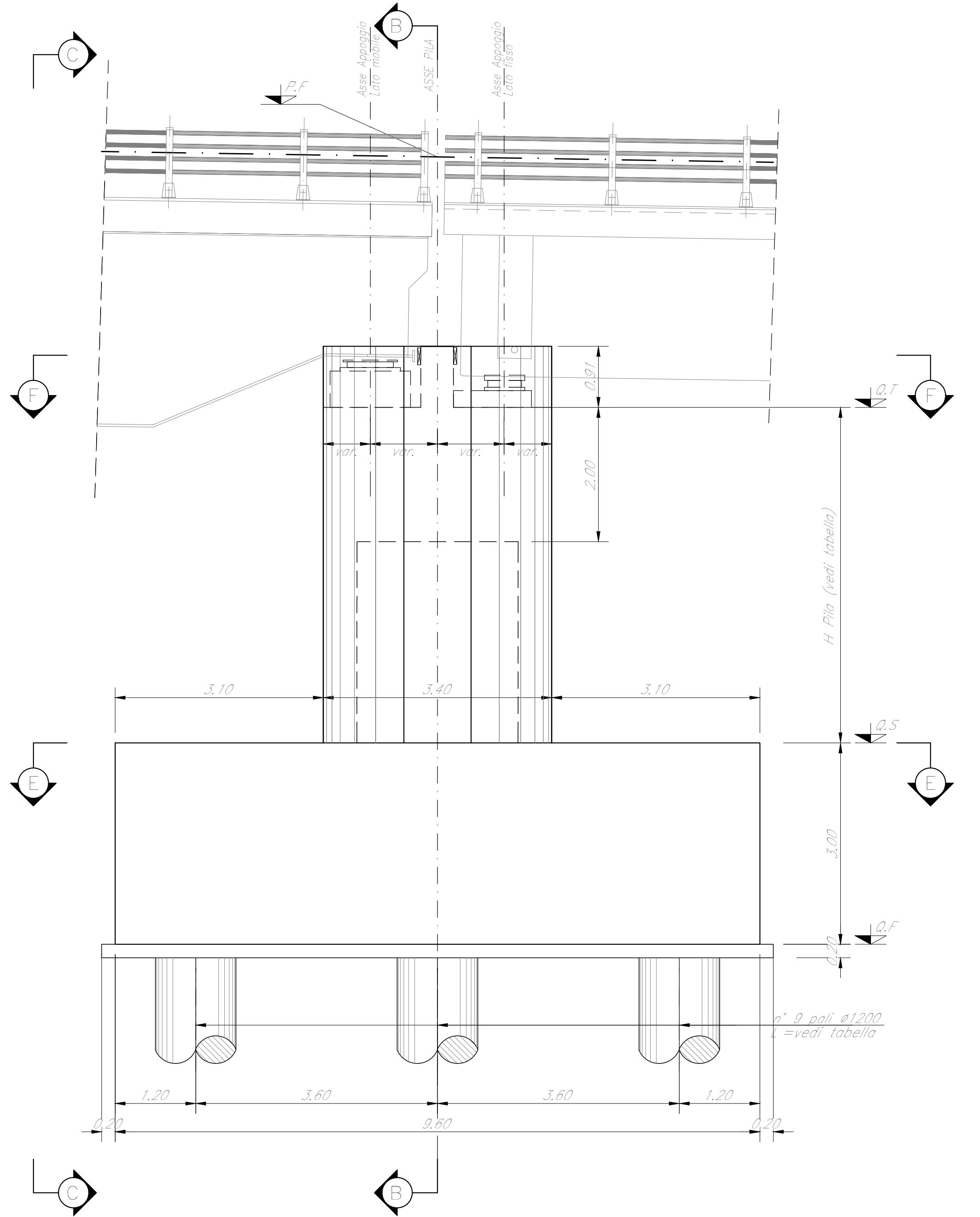
SEZIONE C-C  
Scala 1:50



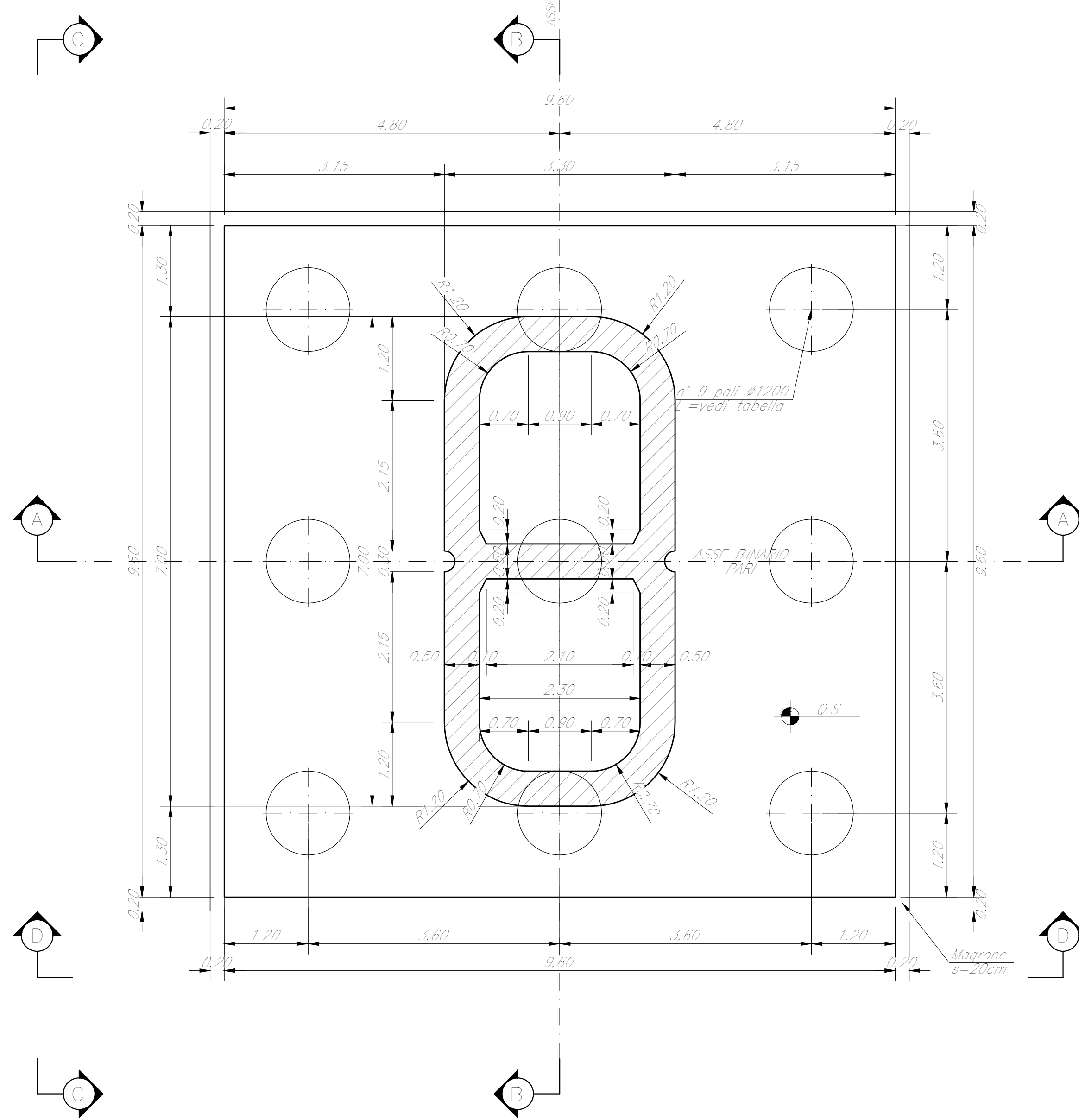
SEZIONE B-B  
Scala 1:50



VISTA D-D  
Scala 1:50



SEZIONE E-E  
Scala 1:50



SEZIONE F-F  
Scala 1:50

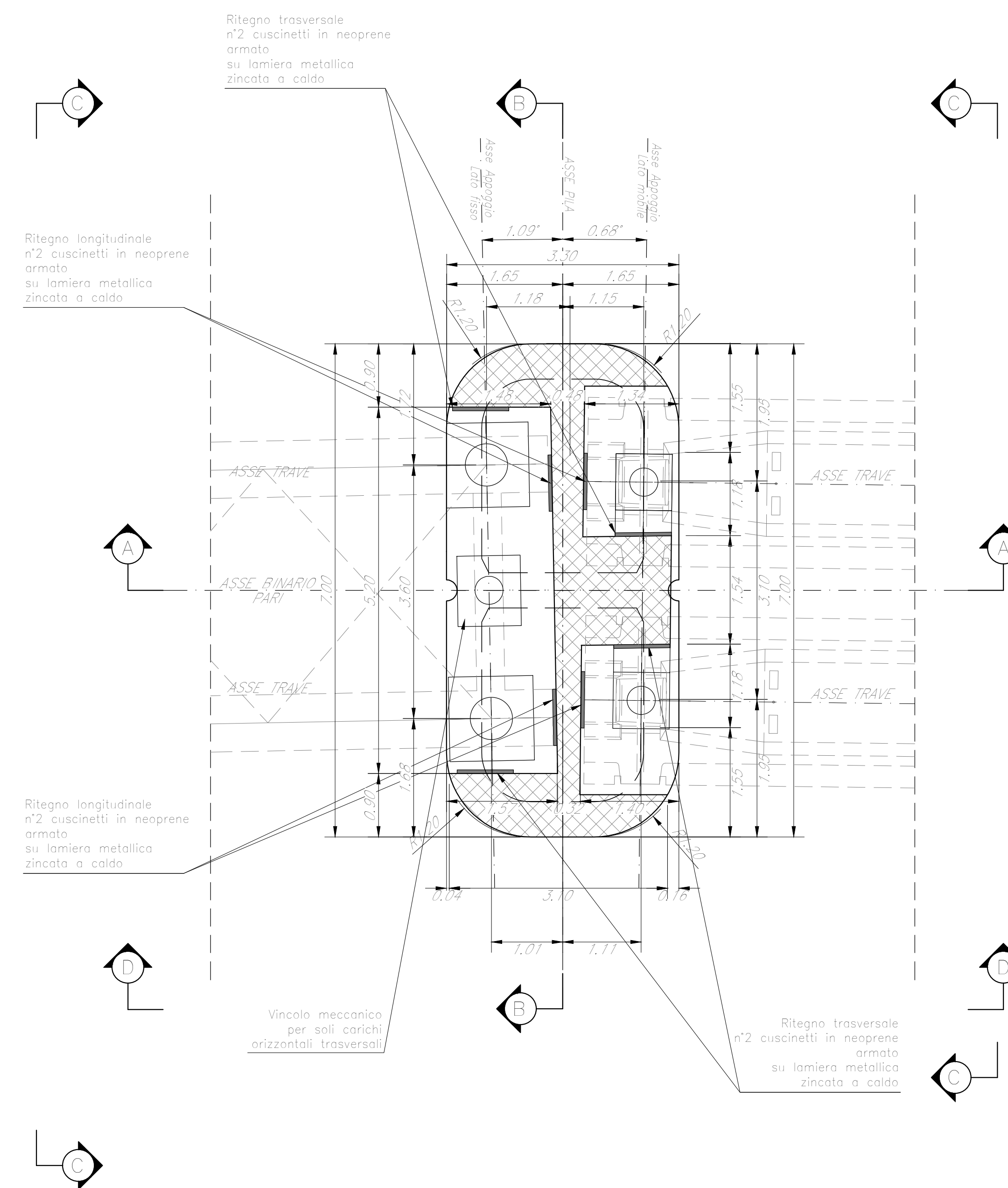


TABELLA PILE (m)

Pila	P.F.	Q.T.	Q.S.	Q.F.	H Pila	L.Pila
P3	+380,33	+386,19	+370,69	+367,69	15,50	39,00

NOTE:

- 1) Per la tabella materiali, note generali e incidenze fare riferimento al documento "RSU40009110000001 - Materiali e prescrizioni generali".
- 2) V= 105mm

COMMITTENTE:



PROGETTAZIONE:



DIRETTRICE FERROVIARIA MESSINA - CATANIA - PALERMO

NUOVO COLLEGAMENTO PALERMO - CATANIA

U.O. OPERE CIVILI E GESTIONE DELLE VARIANTI

PROGETTO DEFINITIVO

TRATTA CALTANISSETTA XIRBI - NUOVA ENNA (LOTTO 4A)

VI04 - Viadotto ferroviario, Singolo Binario  
Carpenteria Pila P3

SCALA:

Varie

COMMESSA LOTTO FASE ENTE TIPO DOC. OPERA/DISCIPLINA PROGR. REV.

RS3U 40 0 09 BZ VI0405 003 C

Rev.	Descrizione	Redatto	Data	Verificato	Data	Approvato	Data	Autorizzato	Data
A	Emissione esecutiva	G. Grimaldi	Gen 2020	A. Ferraro	Gen 2020	A. Benincà	Gen 2020	A. Valuzzi	Mag 2020
B	Emissione esecutiva	G. Grimaldi	Feb 2020	A. Ferraro	Feb 2020	A. Benincà	Feb 2020	A. Valuzzi	Mag 2020
C	1° foglio e consegna CDR/PP	G. Grimaldi	Mag 2020	A. Ferraro	Mag 2020	A. Benincà	Mag 2020	A. Valuzzi	Mag 2020