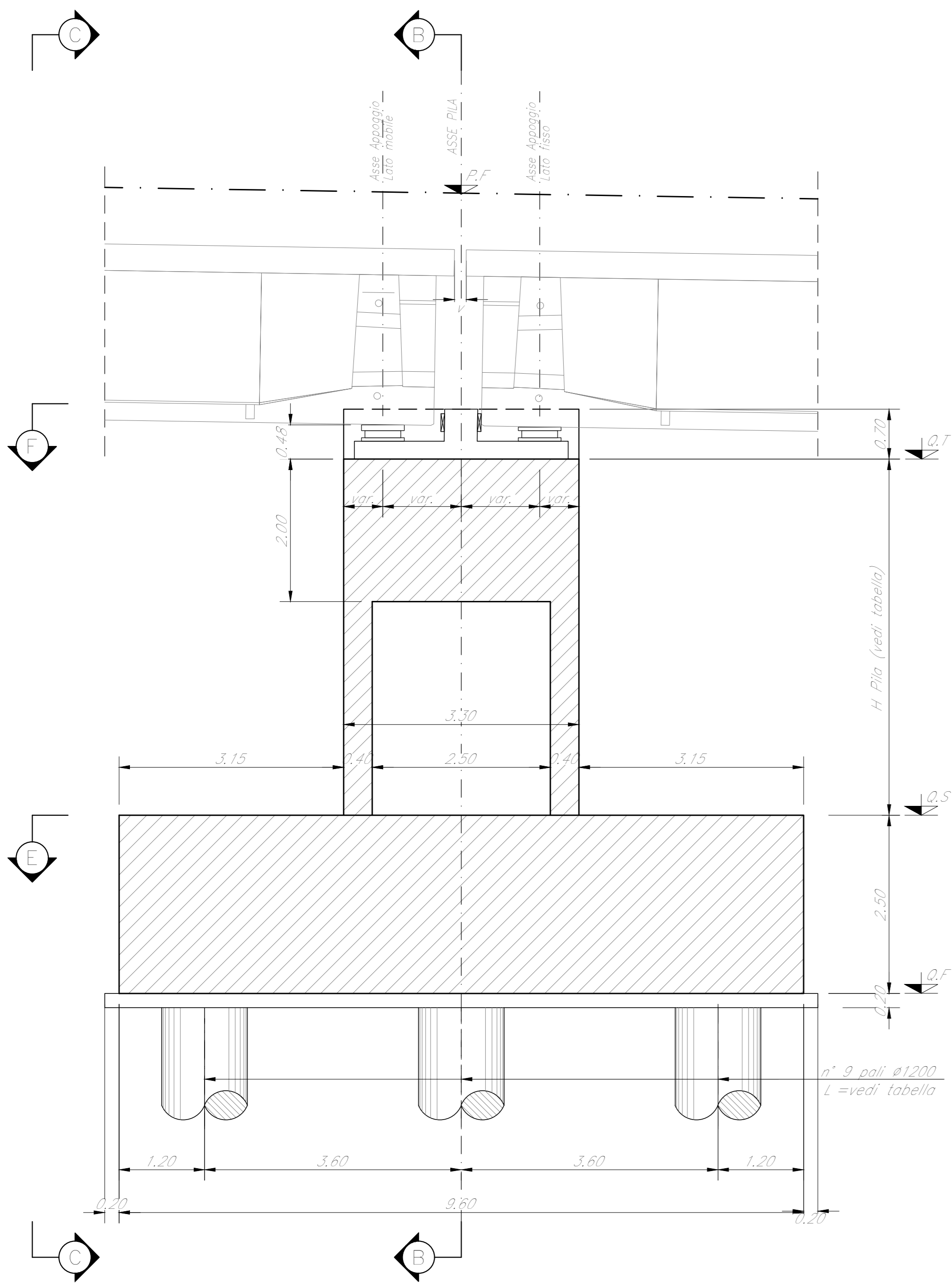
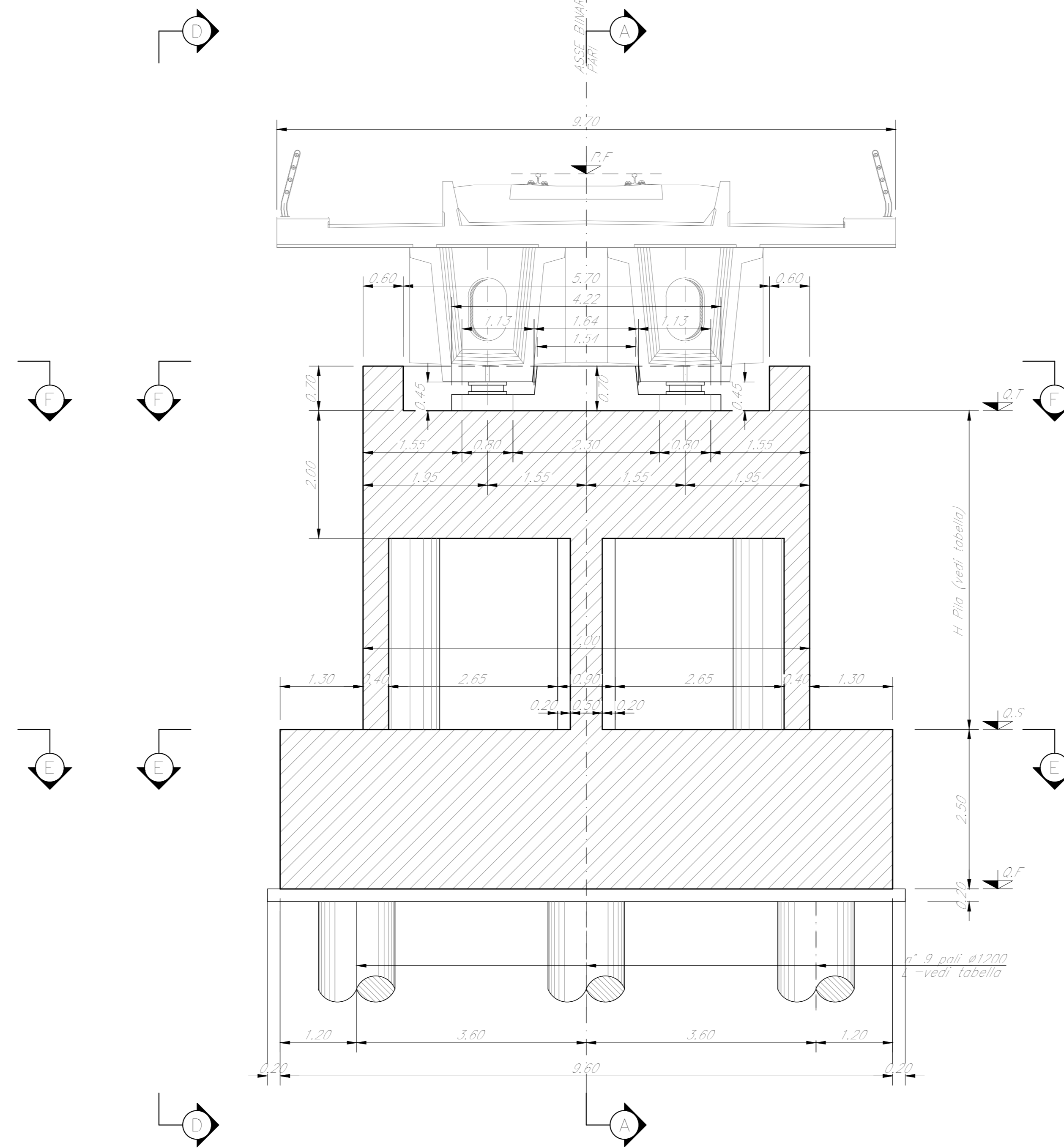


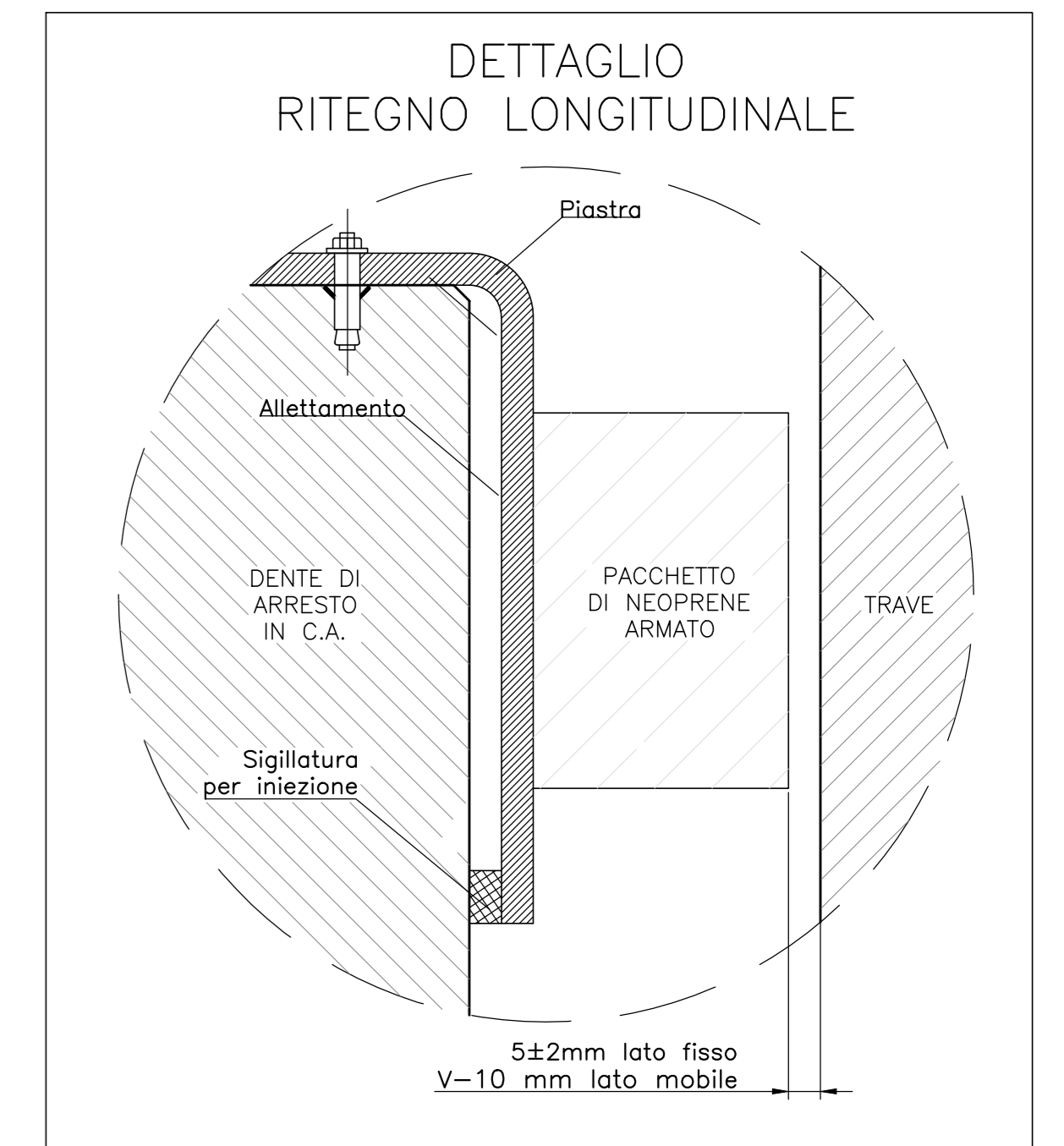
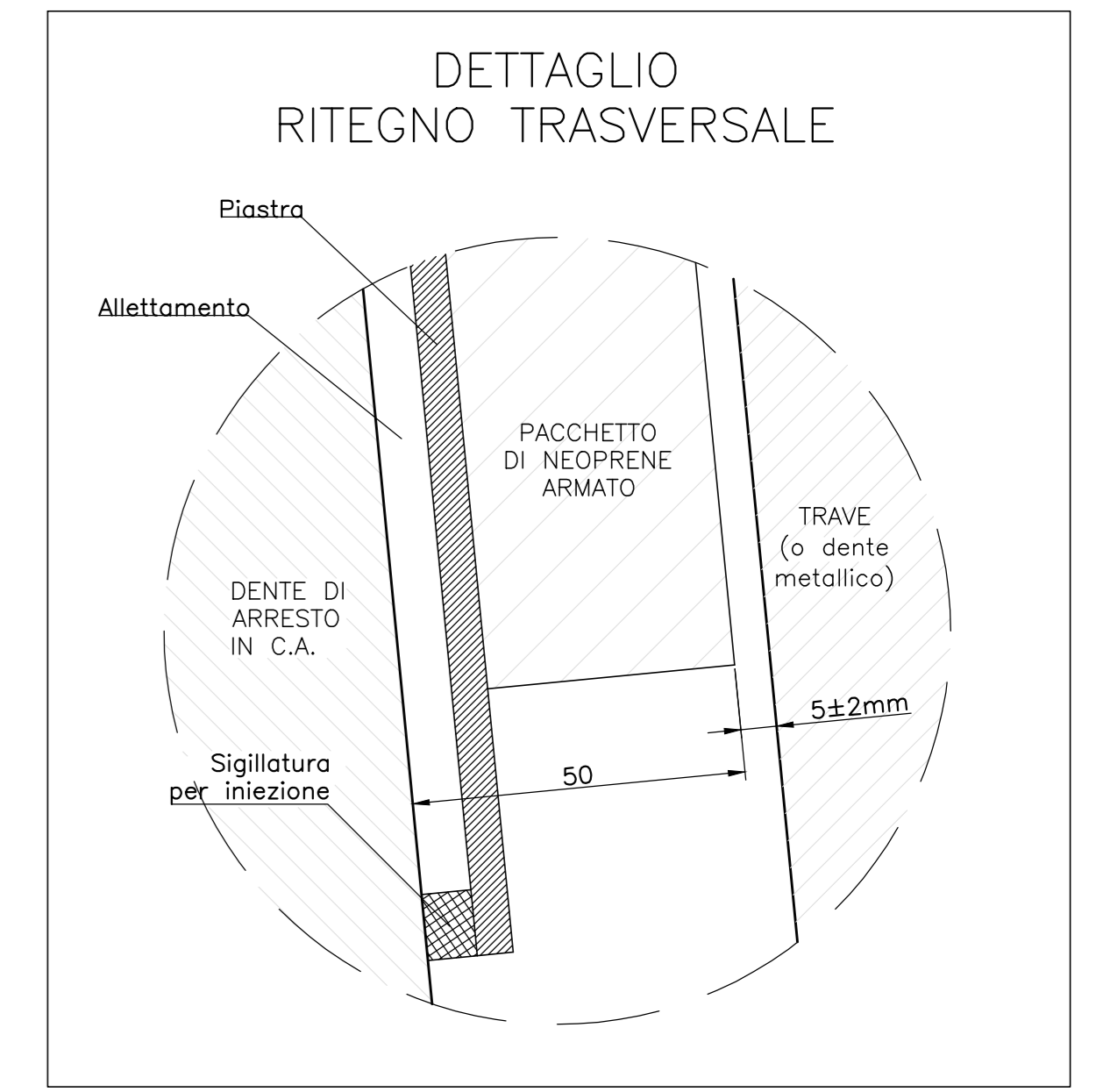
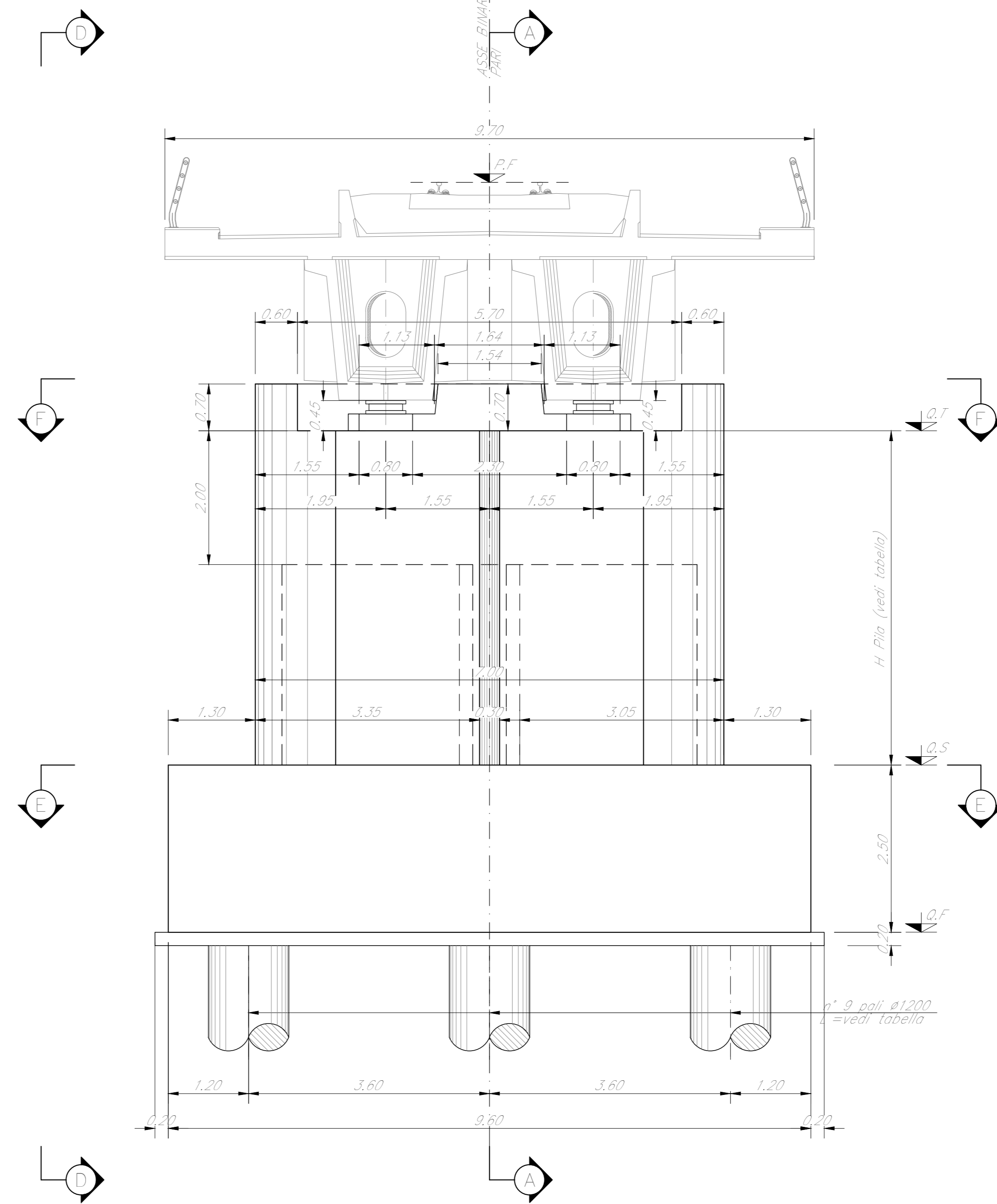
SEZIONE A-A  
Scala 1:50



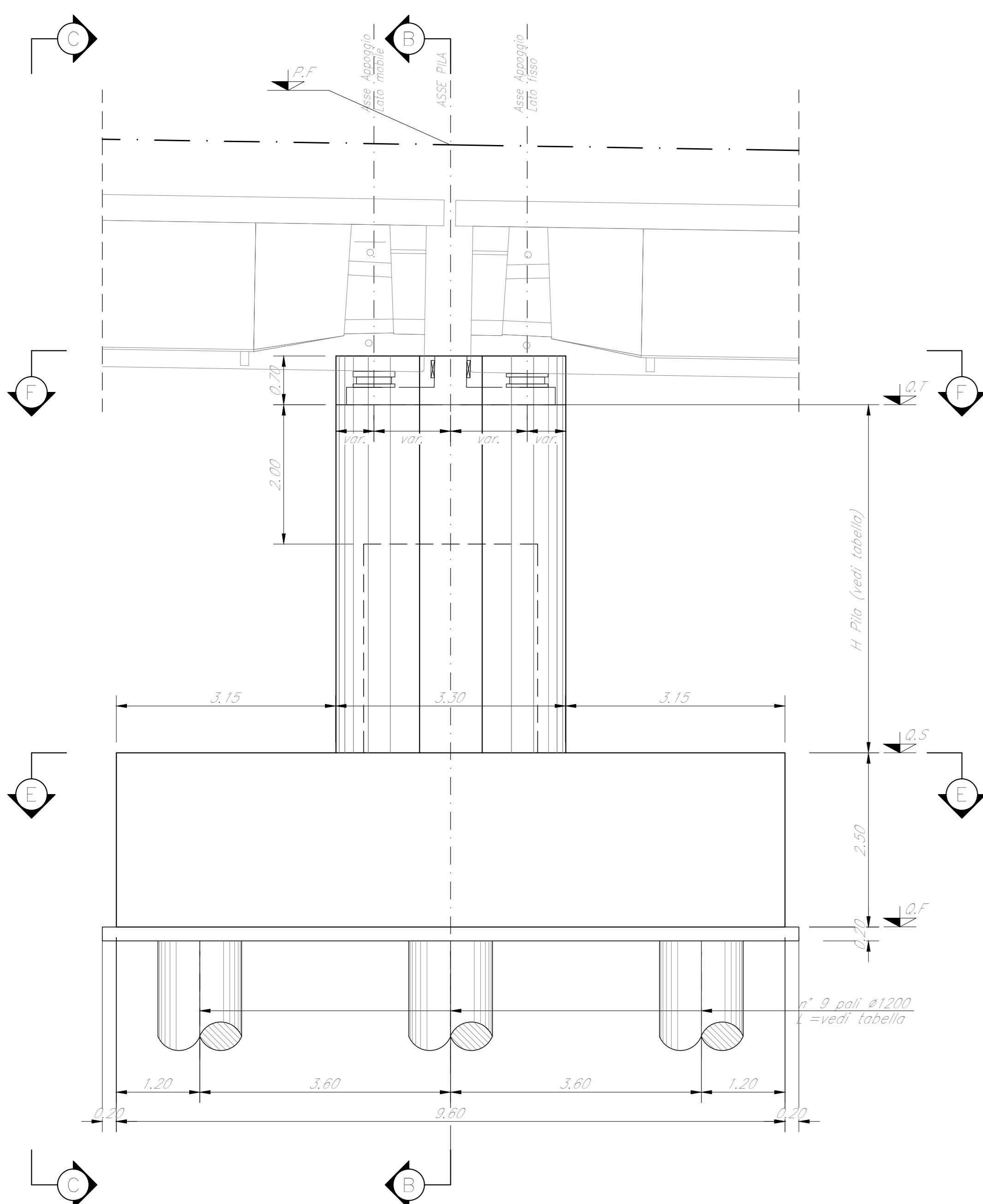
SEZIONE B-B  
Scala 1:50



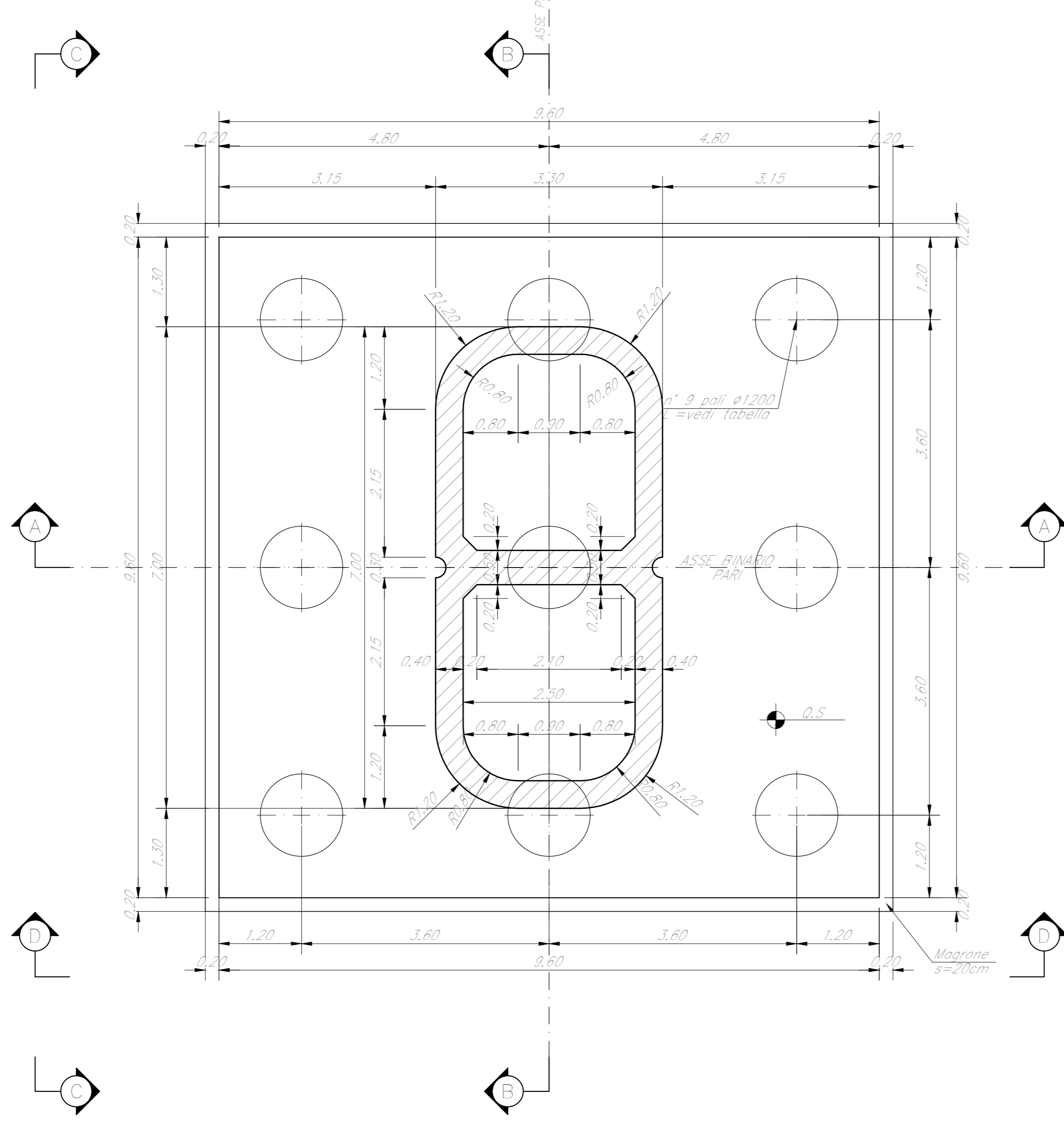
SEZIONE C-C  
Scala 1:50



VISTA D-D  
Scala 1:50



SEZIONE E-E  
Scala 1:50



SEZIONE F-F  
Scala 1:50

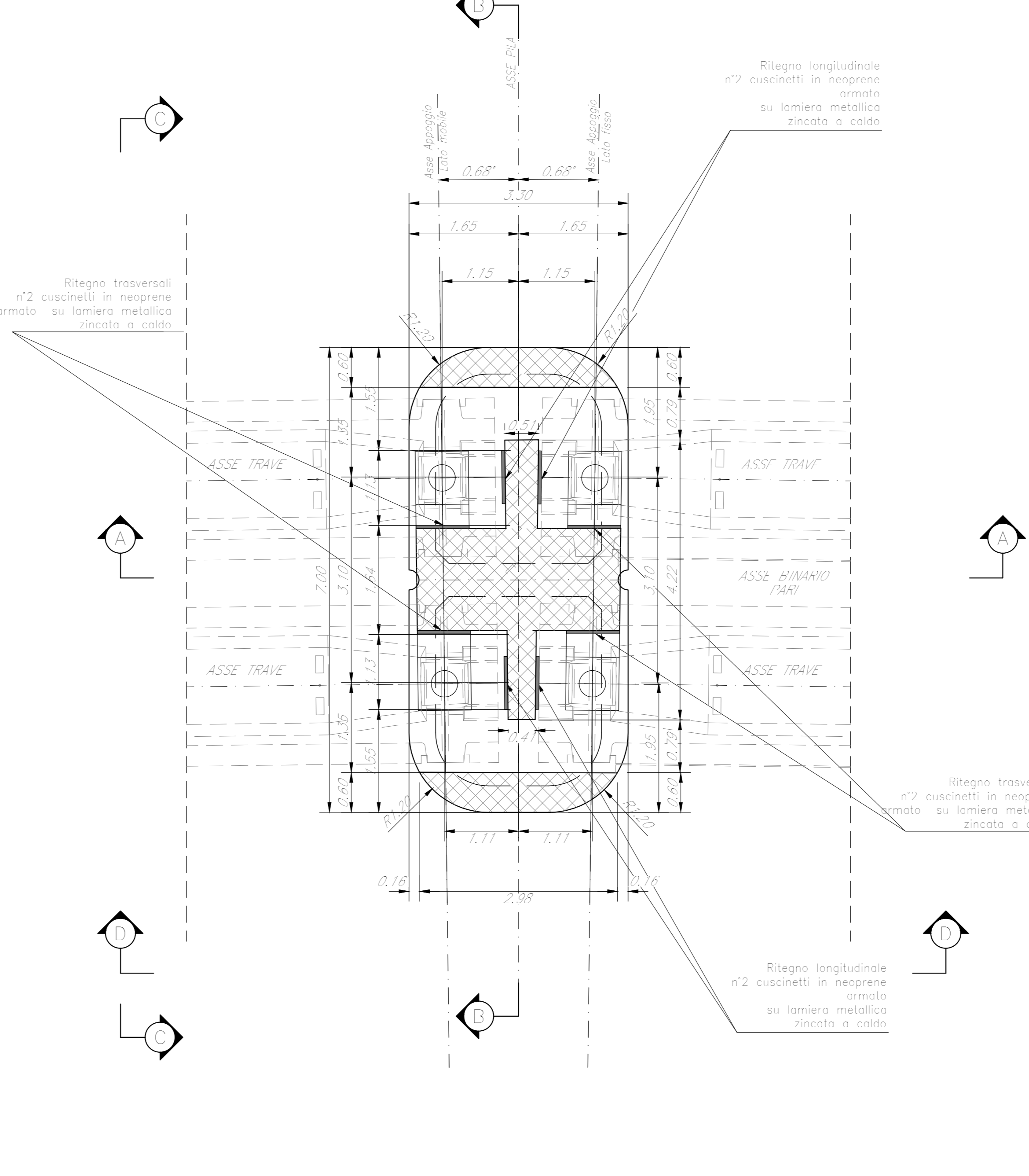


TABELLA PILE (m)

| Pila | P.F.    | Q.T.    | Q.S.    | Q.F.    | H. Pila | L. Poli |
|------|---------|---------|---------|---------|---------|---------|
| P4   | +389,56 | +385,83 | +377,83 | +375,33 | 8,00    | 27,00   |

NOTE:  
1) Per la tabella materiali, note generali e incidenze fare riferimento al documento RRSU40009110000001 - Materiali e prescrizioni generali.  
2) V= 90mm

COMMITTENTE:  
**RFI**  
RETE FERROVIARIA ITALIANA  
GRUPPO FERROVIE DELLO STATO ITALIANE

PROGETTAZIONE:  
**ITALFERR**  
GRUPPO FERROVIE DELLO STATO ITALIANE

DIRETTRICE FERROVIARIA MESSINA - CATANIA - PALERMO  
NUOVO COLLEGAMENTO PALERMO - CATANIA

U.O. OPERE CIVILI E GESTIONE DELLE VARIANTI

PROGETTO DEFINITIVO

TRATTA CALTANISSETTA XIRBI - NUOVA ENNA (LOTTO 4A)

V104 - Viadotto ferroviario, Singolo Binario  
Carpenteria Pila P4

SCALA:  
Varie

| COMMESSA | LOTTO | FASE | ENTE | TIPO DOC. | OPERA/DISCIPLINA | PROGR. | REV. |
|----------|-------|------|------|-----------|------------------|--------|------|
| RS3U     | 40    | D    | 09   | BZ        | V10405           | 004    | C    |

| Rev. | Descrizione             | Redatto    | Data     | Verificato | Data     | Approvato | Data     | Autorizzato | Data     |
|------|-------------------------|------------|----------|------------|----------|-----------|----------|-------------|----------|
| A    | Emissione esecutiva     | G. Giraldi | Gen 2020 | A. Fedi    | Gen 2020 | A. Sanna  | Gen 2020 | A. Vassù    | Mag 2020 |
| B    | Emissione esecutiva     | G. Giraldi | Feb 2020 | A. Fedi    | Feb 2020 | A. Sanna  | Feb 2020 | A. Vassù    | Mag 2020 |
| C    | 1° rpg e consegna COLPP | G. Giraldi | Mag 2020 | A. Fedi    | Mag 2020 | A. Sanna  | Mag 2020 | A. Vassù    | Mag 2020 |