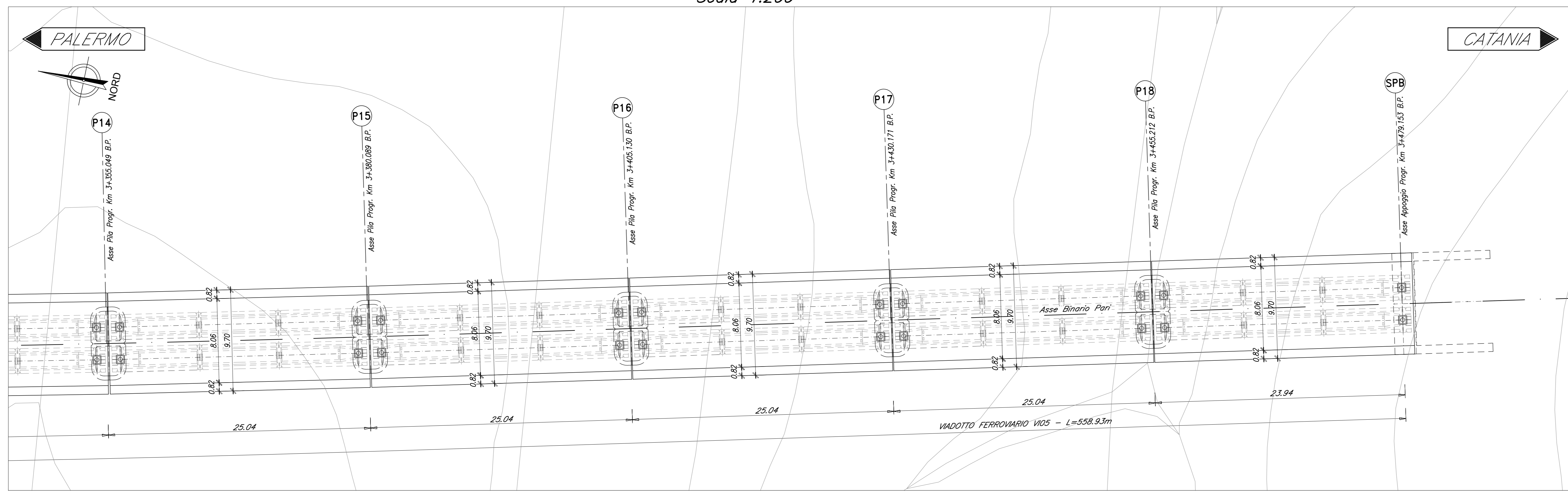
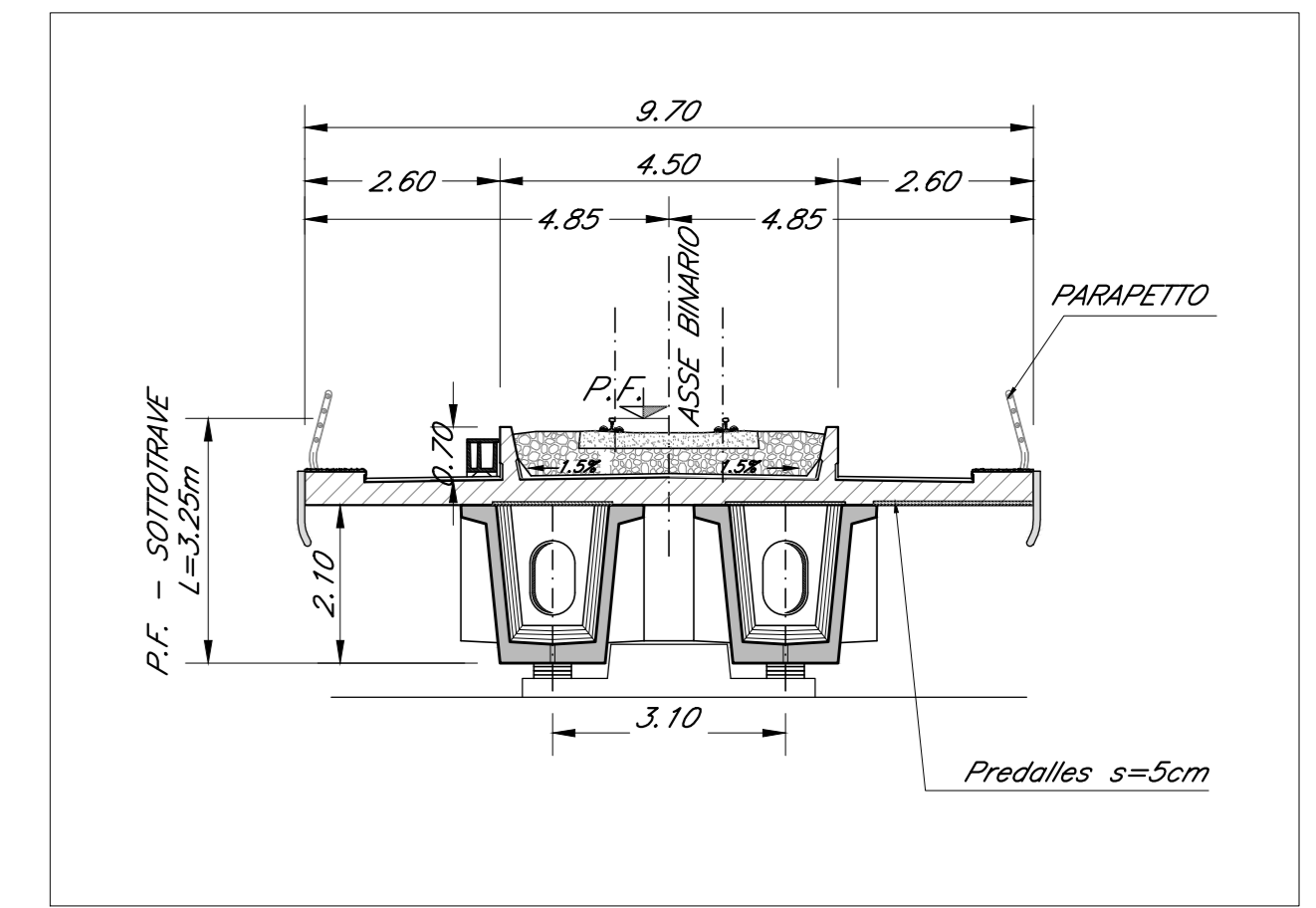


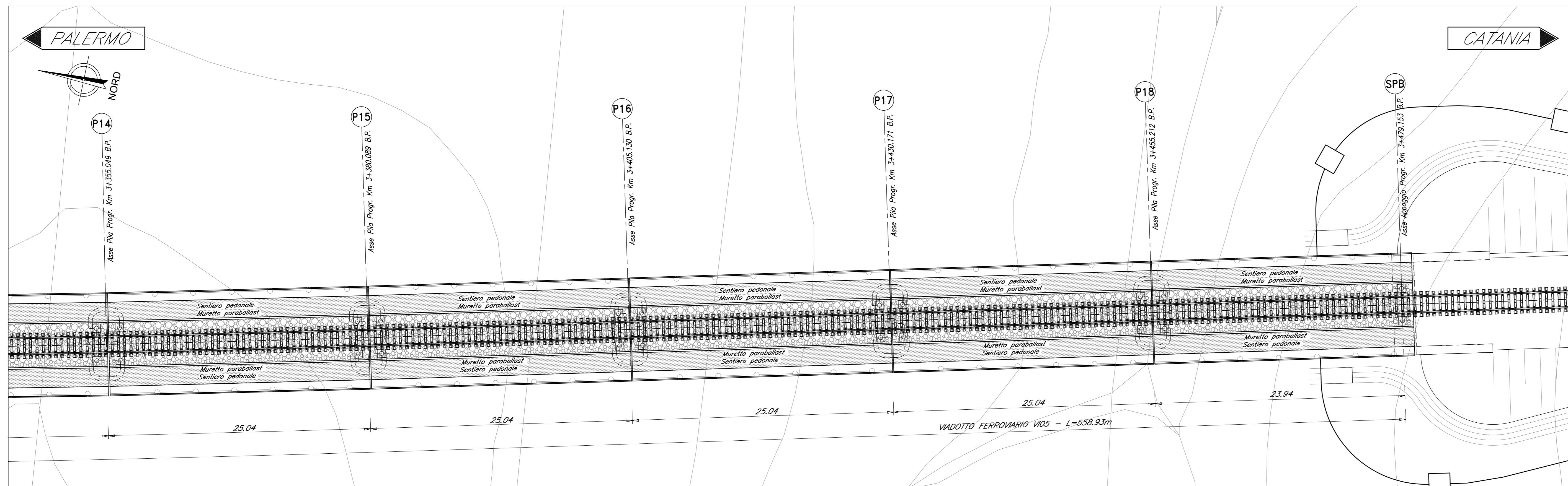
PIANTA TRAVI  
Scala 1:200



SEZIONE TIPO CAP 25M  
Scala 1:100

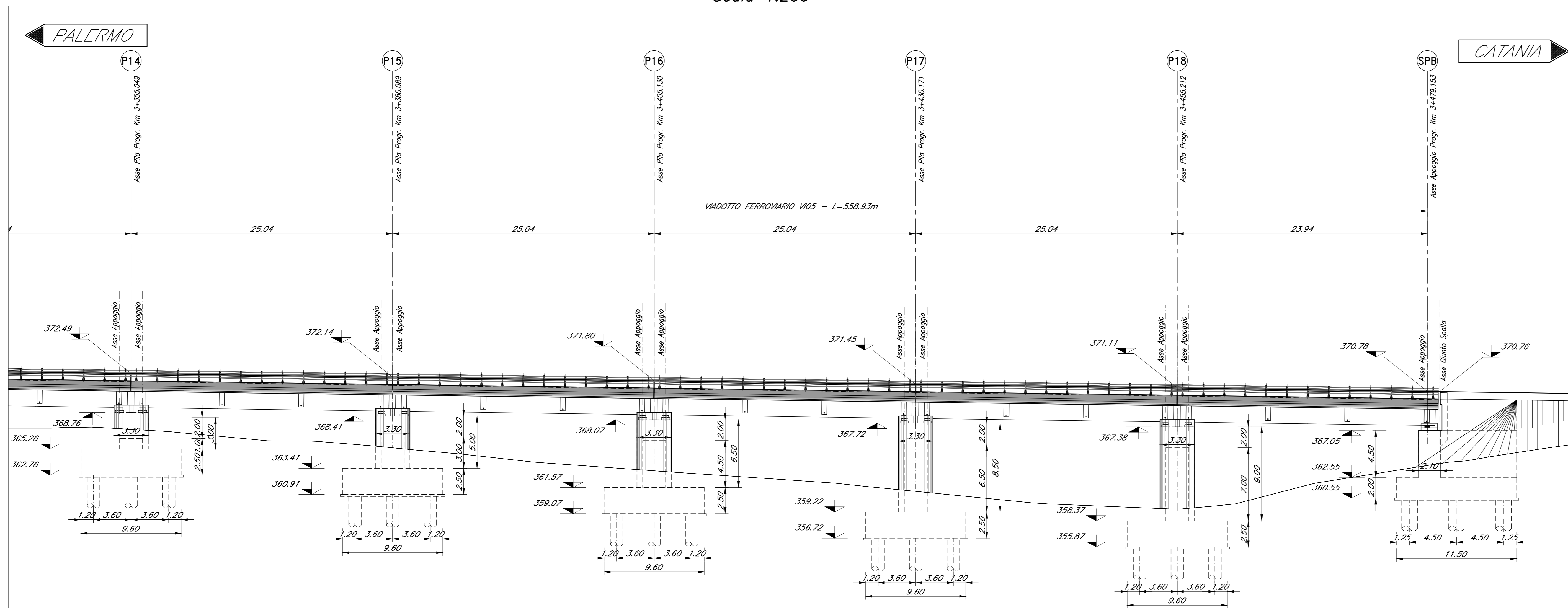


PIANTA IMPALCATO  
Scala 1:200



NOTA:  
-PER LE SISTEMAZIONI IDRAULICHE E PROFILATURA FINALE DELL'ALVEO DEVE FARSÌ RIFERIMENTO AGLI ELABORATI SPECIALISTICI.  
NOTA:  
-LE SCALE DI DISCESA DALL'IMPALCATO AI PULVINI DEVONO ESSERE PREVISTI IN CORRISPONDENZA DELLE PILE: P1-P2-P3-P4-P5-P6-P7-P11-P14-P17.

PROSPETTO BINARIO PARI  
Scala 1:200



COMMITTENTE: **RFI** RETE FERROVIARIA ITALIANA GRUPPO FERROVIE DELLO STATO ITALIANE

PROGETTAZIONE: **ITALFERR** GRUPPO FERROVIE DELLO STATO ITALIANE

DIRETTRICE FERROVIARIA MESSINA - CATANIA - PALERMO  
NUOVO COLLEGAMENTO PALERMO - CATANIA

U.O. OPERE CIVILI E GESTIONE DELLE VARIANTI

PROGETTO DEFINITIVO

TRATTA CALTANISSETTA XIRBI - NUOVA ENNA (LOTTO 4A)

VI05 - Viadotto ferroviario, Singolo Binario  
Pianta impalcato, Pianta travi, Prospetto binario pari e sezioni trasversali - tav. 4 di 4

SCALA: 1:200/100

Rev.	Descrizione	Redatto	Data	Verificato	Data	Approvato	Data	Autorizzato Data
A	Emissione esecutiva	G. Grimaldi	Gen 2020	A. Felli	Gen 2020	A. Sanna	Gen 2020	A. Viscusi Mag 2020
B	Emissione esecutiva	G. Grimaldi	Feb 2020	A. Felli	Feb 2020	A. Sanna	Feb 2020	
C	1° app. a consegna CRU/PP	G. Grimaldi	Mag 2020	A. Felli	Mag 2020	A. Sanna	Mag 2020	

File: RSSU40008PZVI0600004C.dwg