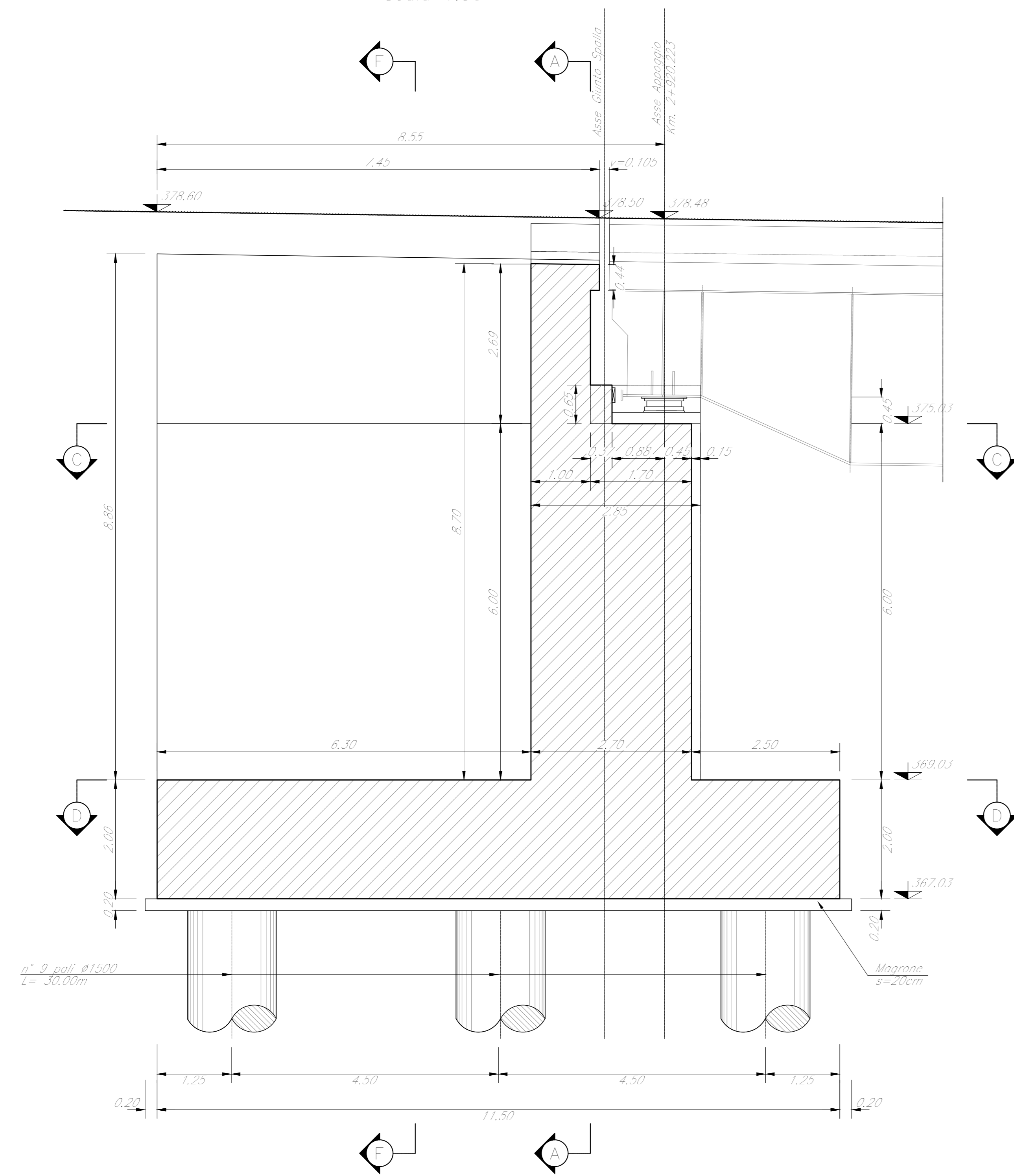
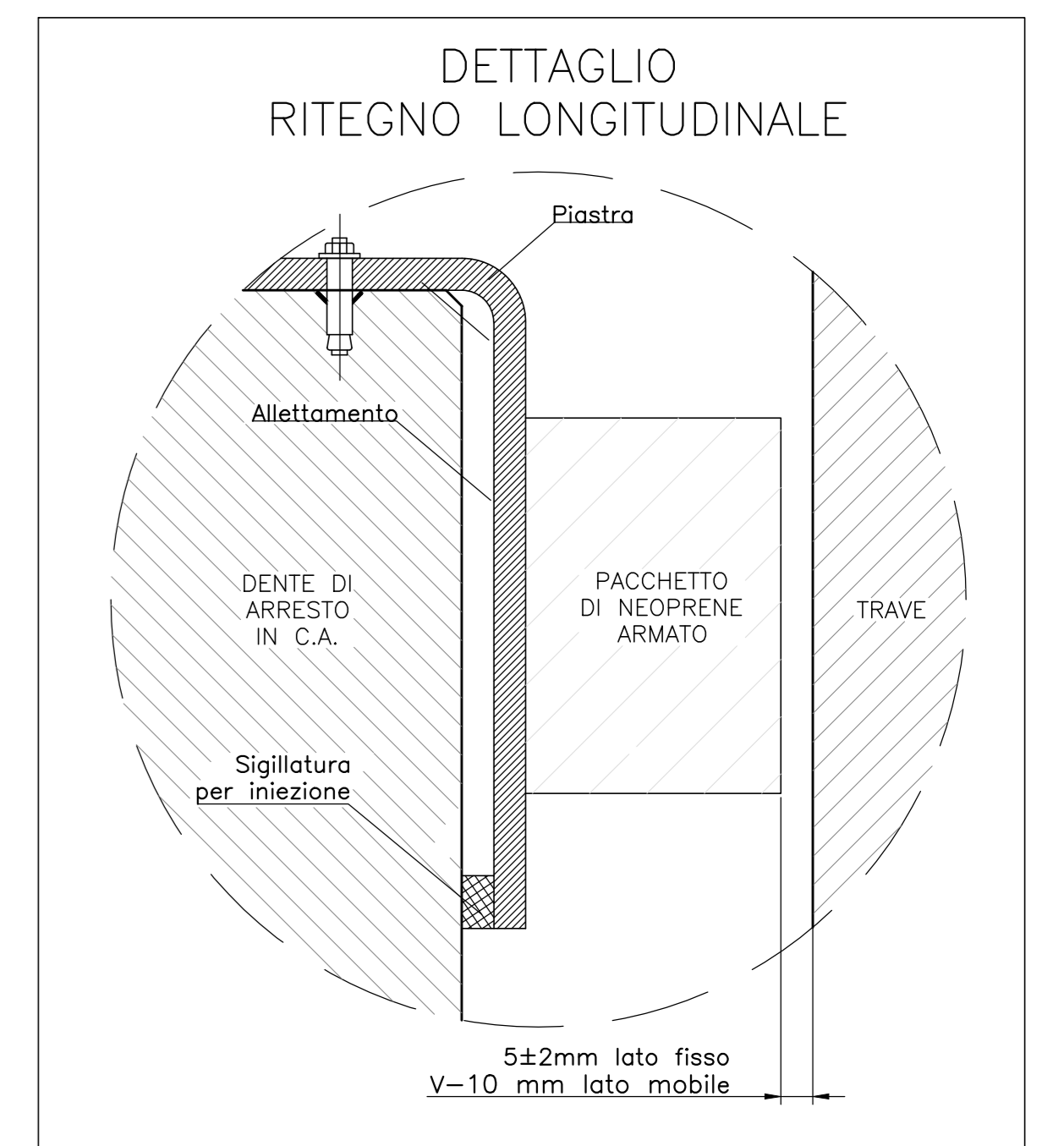
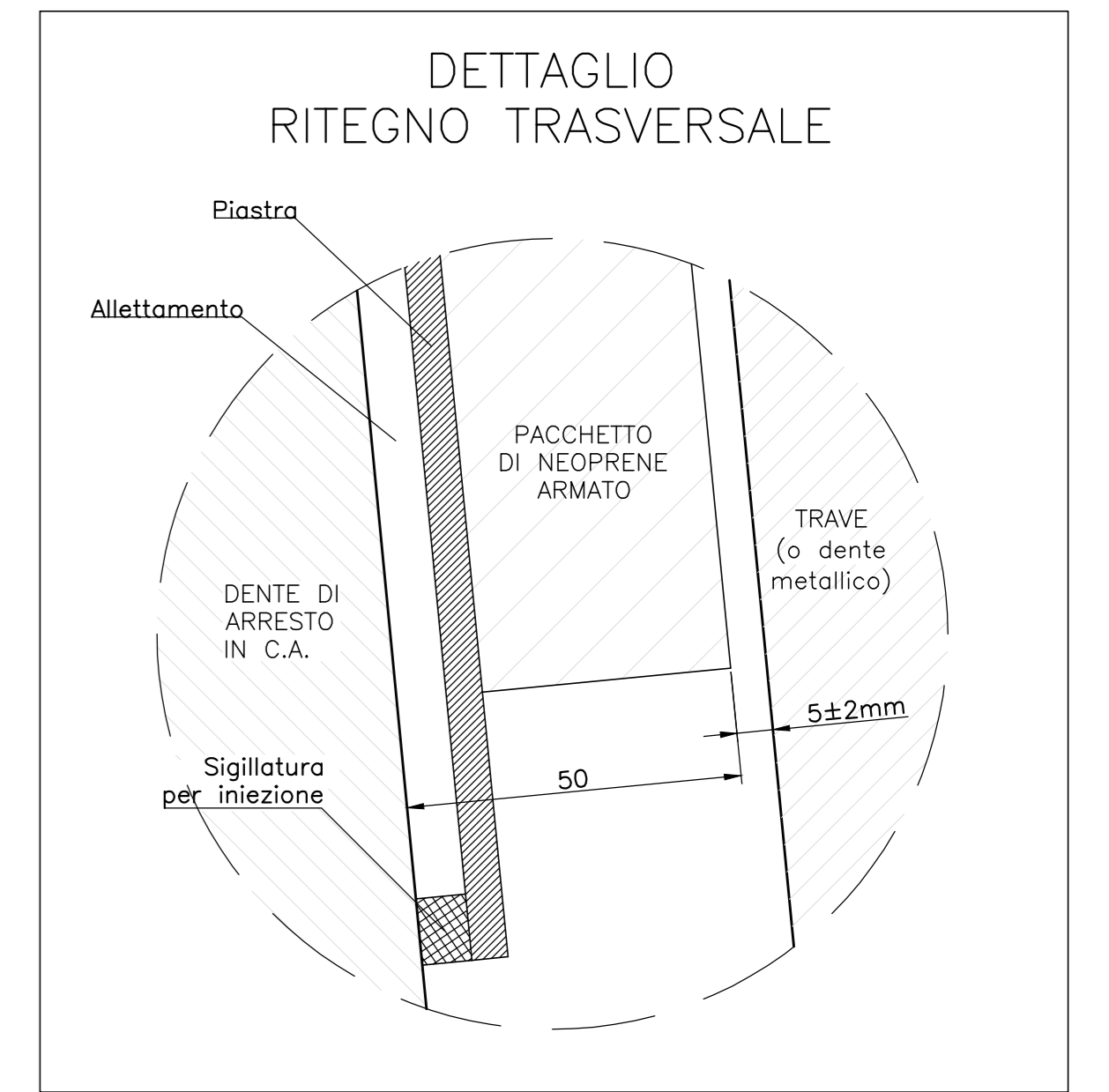
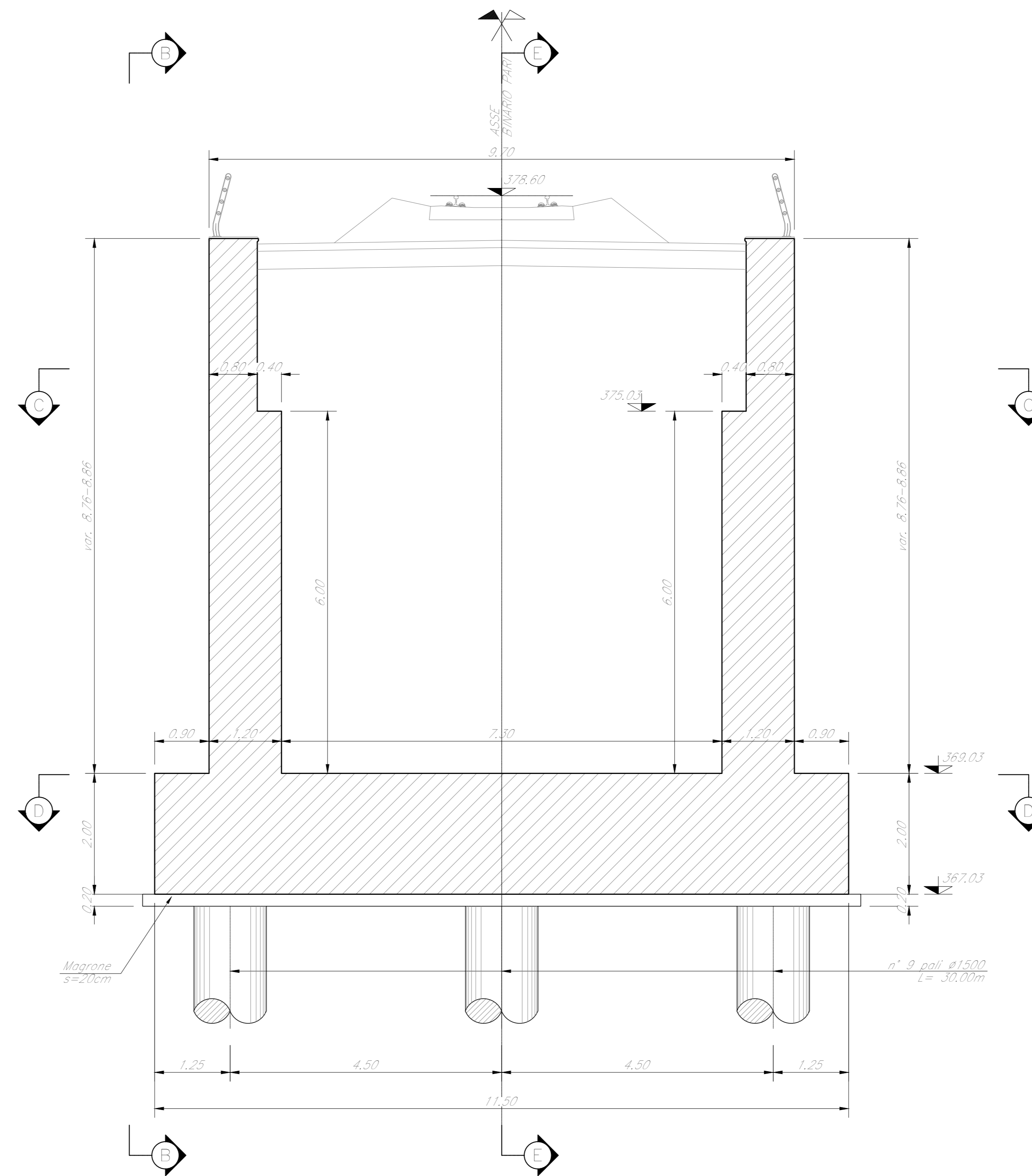


SEZIONE E-E
Scala 1:50



SEZIONE F-F
Scala 1:50



NOTE:
1) Per la tabella materiali, note generali e incidenze fare riferimento al documento "RSU400091110000001 - Materiali e prescrizioni generali".

COMMITTENTE: **RFI** RETE FERROVIARIA ITALIANA GRUPPO FERROVIE DELLO STATO ITALIANE

PROGETTAZIONE: **ITALFERR** GRUPPO FERROVIE DELLO STATO ITALIANE

DIRETTRICE FERROVIARIA MESSINA - CATANIA - PALERMO
NUOVO COLLEGAMENTO PALERMO - CATANIA

U.O. OPERE CIVILI E GESTIONE DELLE VARIANTI

PROGETTO DEFINITIVO

TRATTA CALTANISSETTA XIRBI - NUOVA ENNA (LOTTO 4A)

VI05 - Viadotto ferroviario, Singolo Binario
Carpenteria Spalla A - Tav 2 di 2

SCALA: **Varie**

COMMESSA LOTTO FASE ENTE TIPO DOC. OPERA/DISCIPLINA PROGR. REV.
RS3U 40 D 09 BZ VI0504 002 B

Rev.	Descrizione	Redatto	Data	Verificato	Data	Approvato	Data	Autorizzato	Data
A	Emissione generale	G. Grimaldi	Gen 2020	A. Fatti	Gen 2020	A. Sarnacca	Gen 2020	A. Vizzoli	Gen 2020
B	1° app a consegna CRU/PP	G. Grimaldi	Mag 2020	A. Fatti	Mag 2020	A. Sarnacca	Mag 2020	A. Vizzoli	Mag 2020

File:RSU40009BZVI0504002B.dwg n. Elab.:09_066