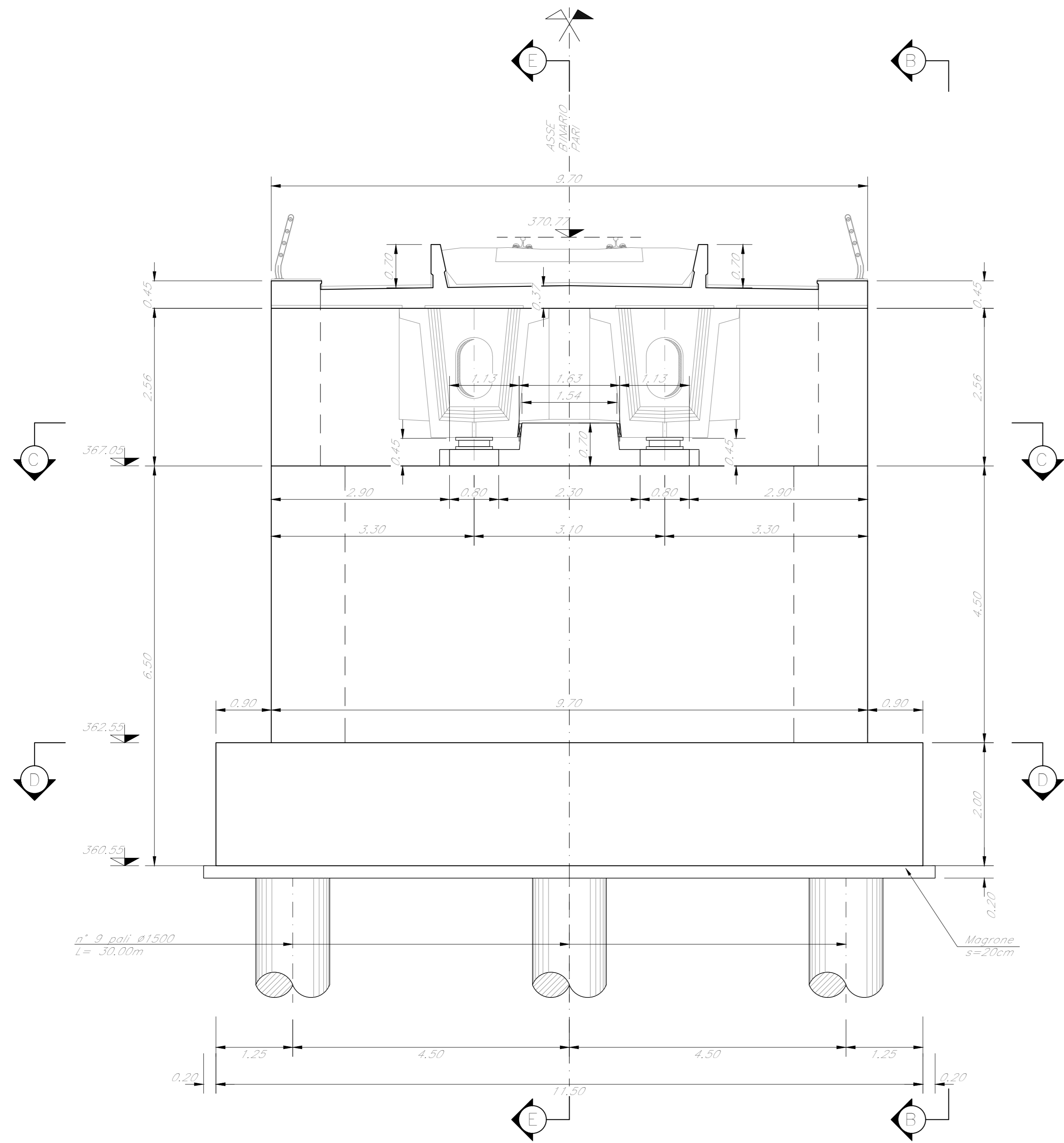
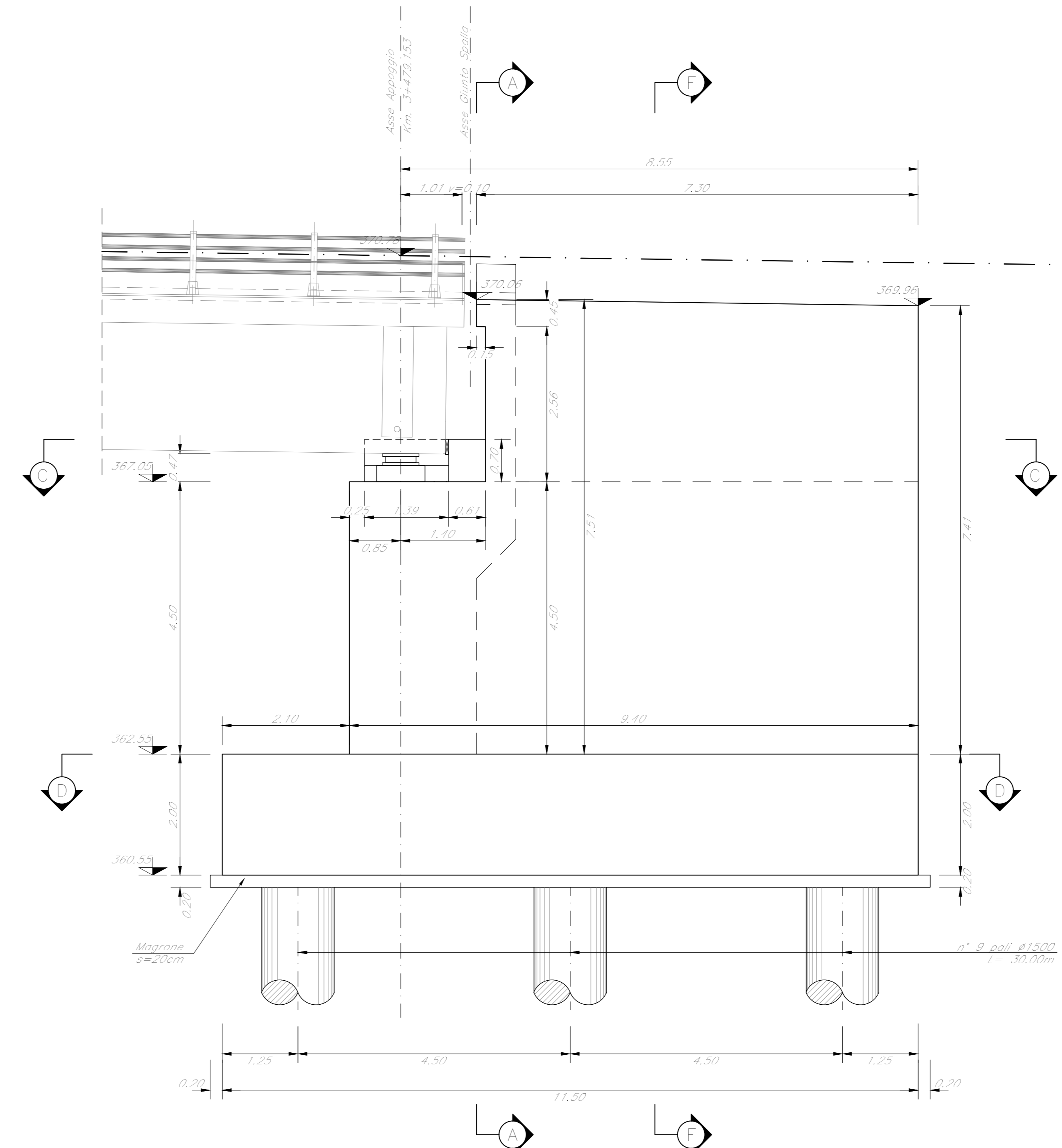


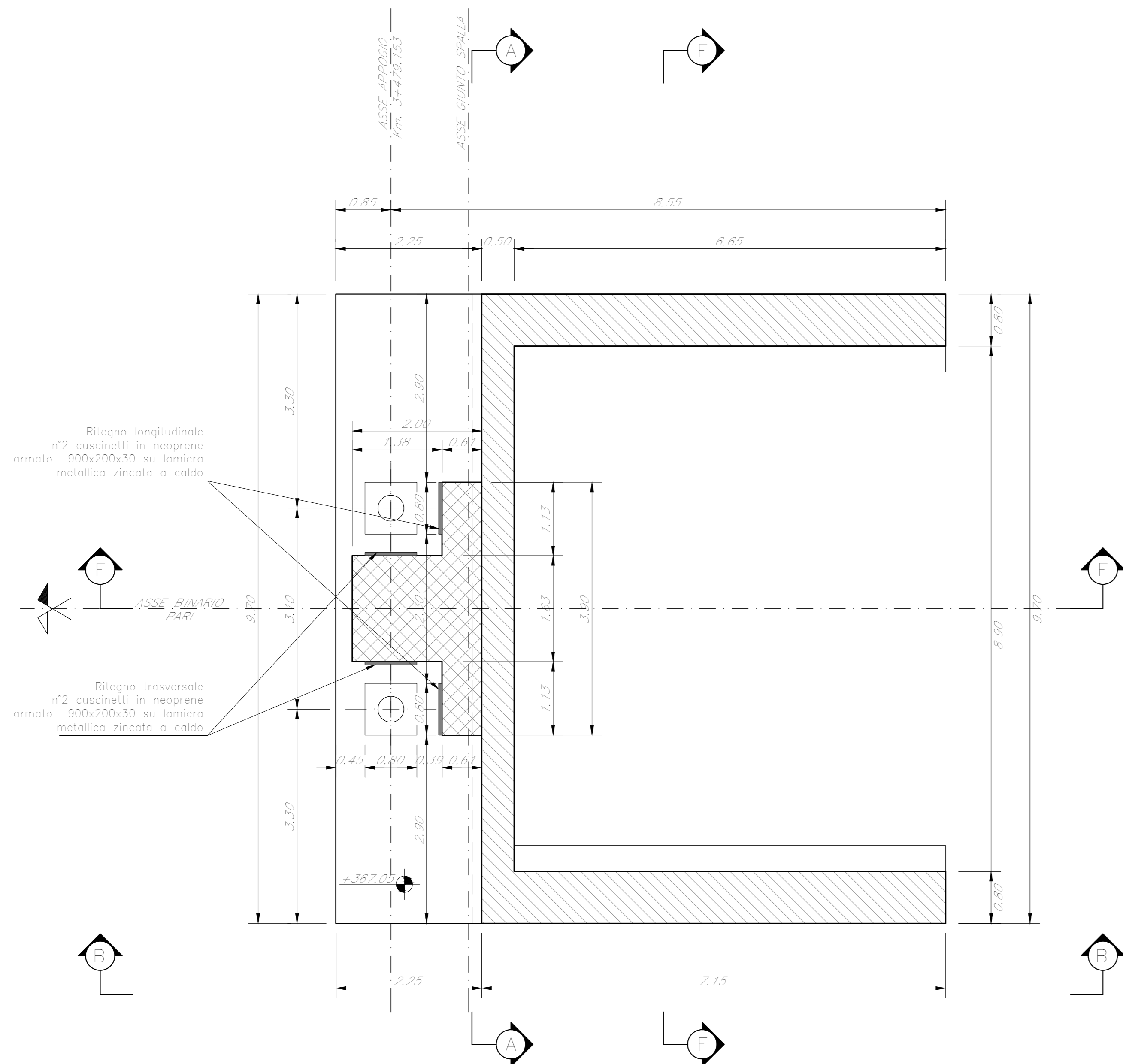
SEZIONE A-A  
Scala 1:50



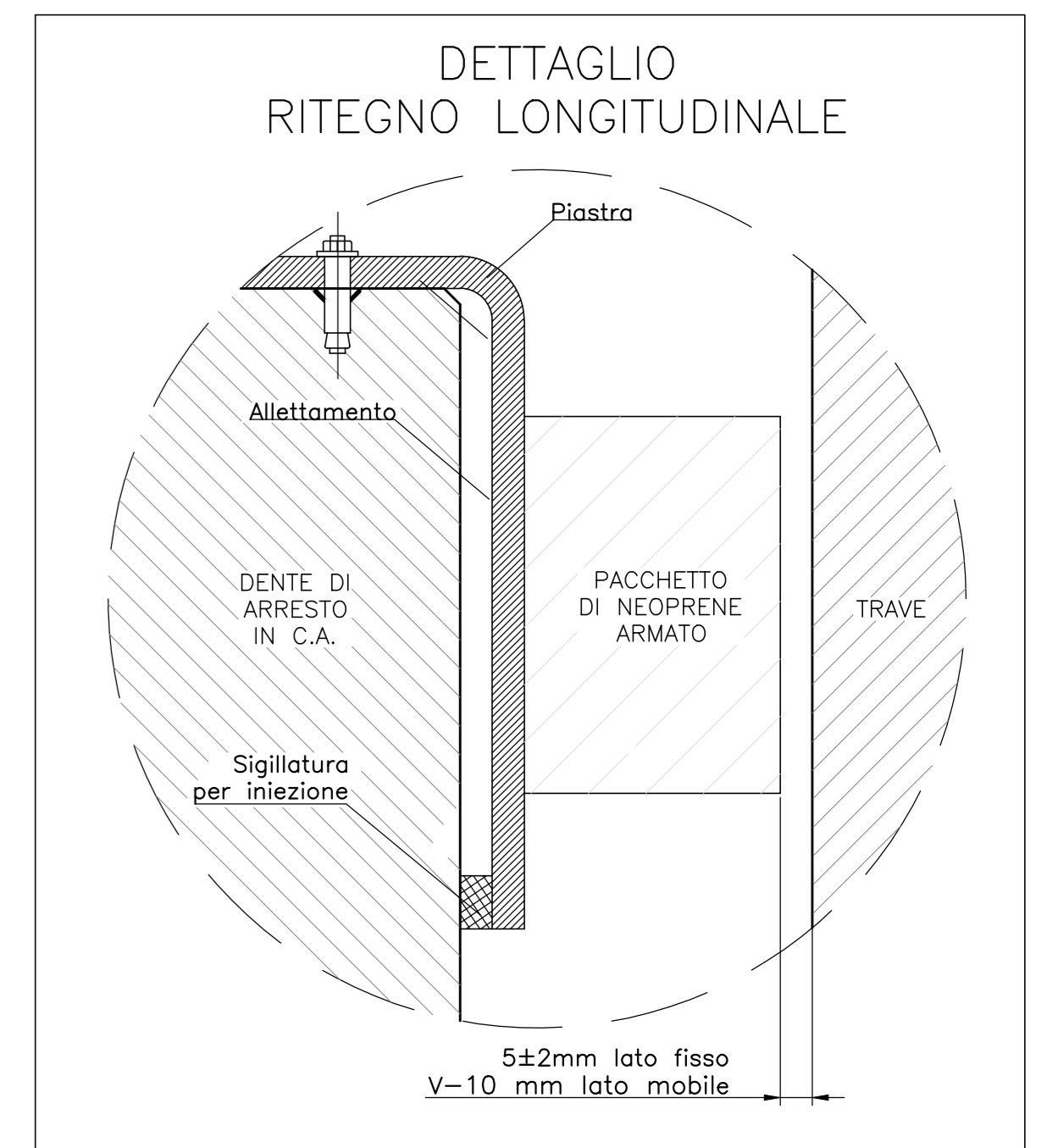
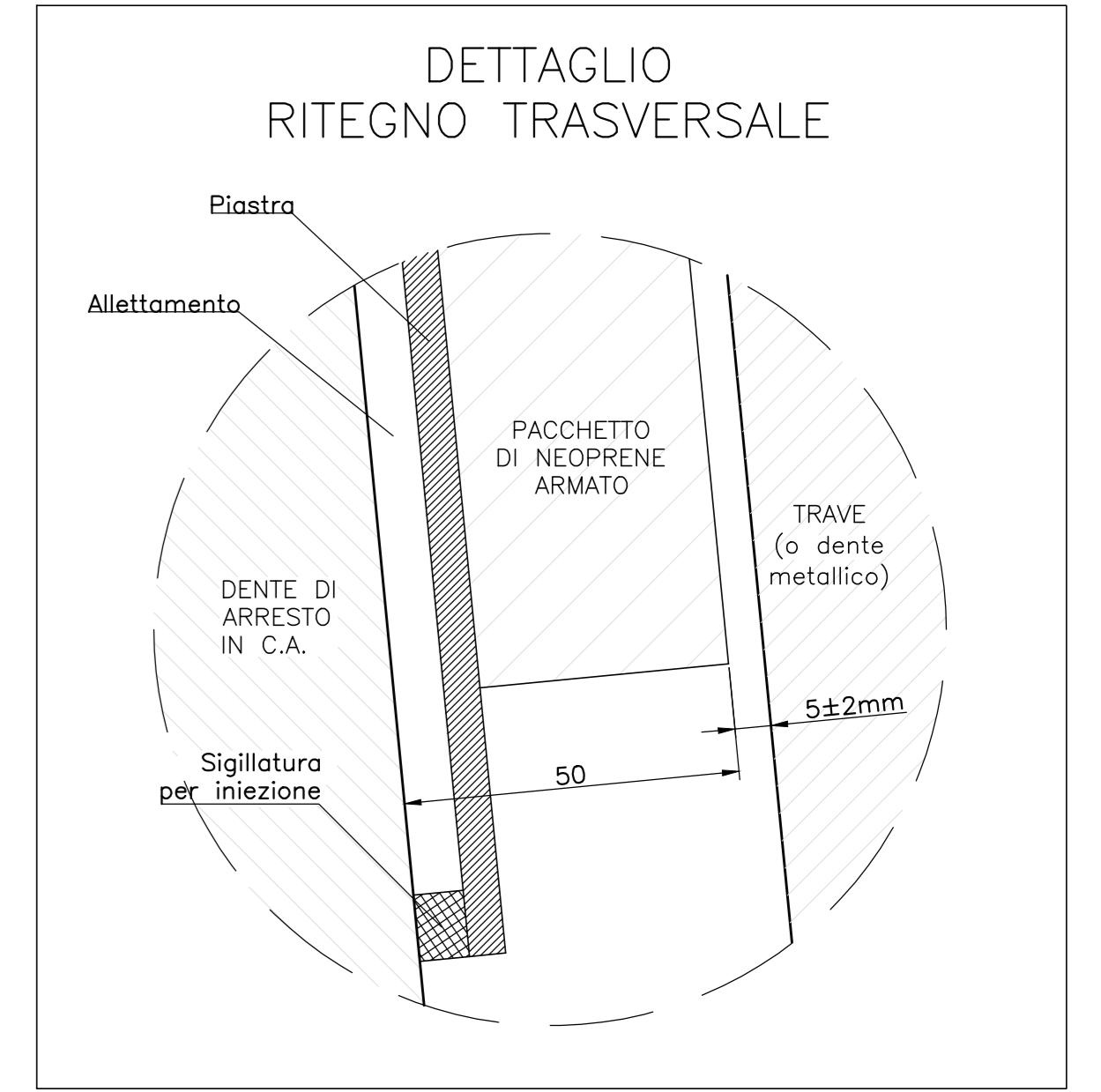
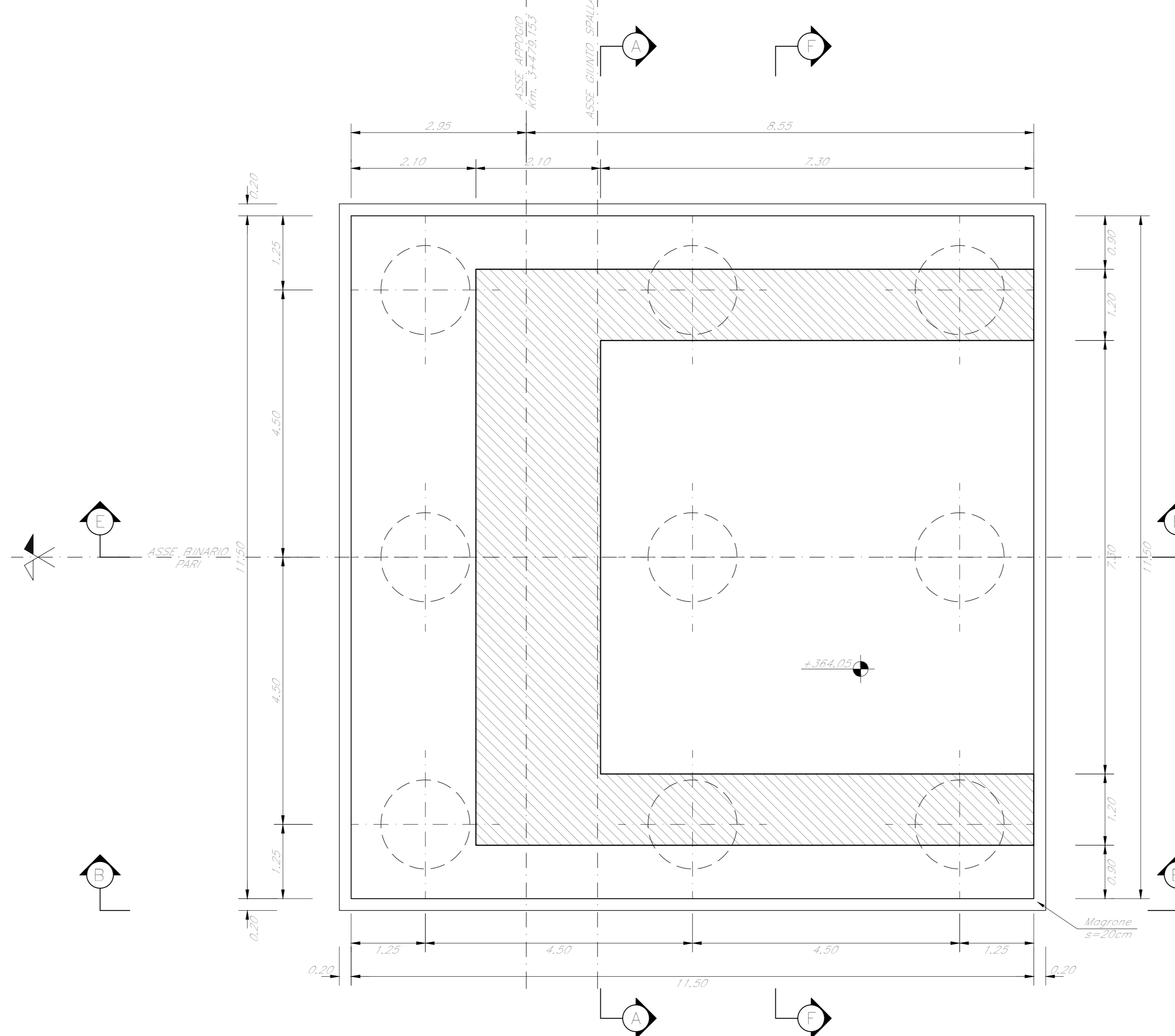
SEZIONE B-B  
Scala 1:50



SEZIONE C-C  
Scala 1:50



SEZIONE D-D  
Scala 1:50



NOTE:  
1) Per la tabella materiali, note generali e incidenze fare riferimento al documento 753U400091V0000001 - Materiali e prescrizioni generali.

COMMITTENTE: **RFI** RETE FERROVIARIA ITALIANA GRUPPO FERROVIE DELLO STATO ITALIANE

PROGETTAZIONE: **ITALFERR** INFRASTRUTTURE FERROVIARIE

**DIRETTRICE FERROVIARIA MESSINA - CATANIA - PALERMO**  
**NUOVO COLLEGAMENTO PALERMO - CATANIA**

**U.O. OPERE CIVILI E GESTIONE DELLE VARIANTI**

**PROGETTO DEFINITIVO**

**TRATTA CALTANISSETTA XIRBI - NUOVA ENNA (LOTTO 4A)**

VI05 - Viadotto ferroviario, Singolo Binario  
Carpenteria Spalla B - Tav 1 di 2

SCALA:

Rev.	Descrizione	Redatto	Data	Verificato	Data	Approvato	Data	Autorizzato	Data
A	Emissione esecutiva	G. Girardi	Gen 2020	A. Fico	Gen 2020	A. Bontade	Gen 2020	A. Viscio	Mag 2020
B	1° app. a consegna CRLPP	G. Girardi	Mag 2020	A. Fico	Mag 2020	A. Bontade	Mag 2020	A. Viscio	Mag 2020

File: RS3U40009BZVI0504003B.dwg n. Elab.: 09\_067