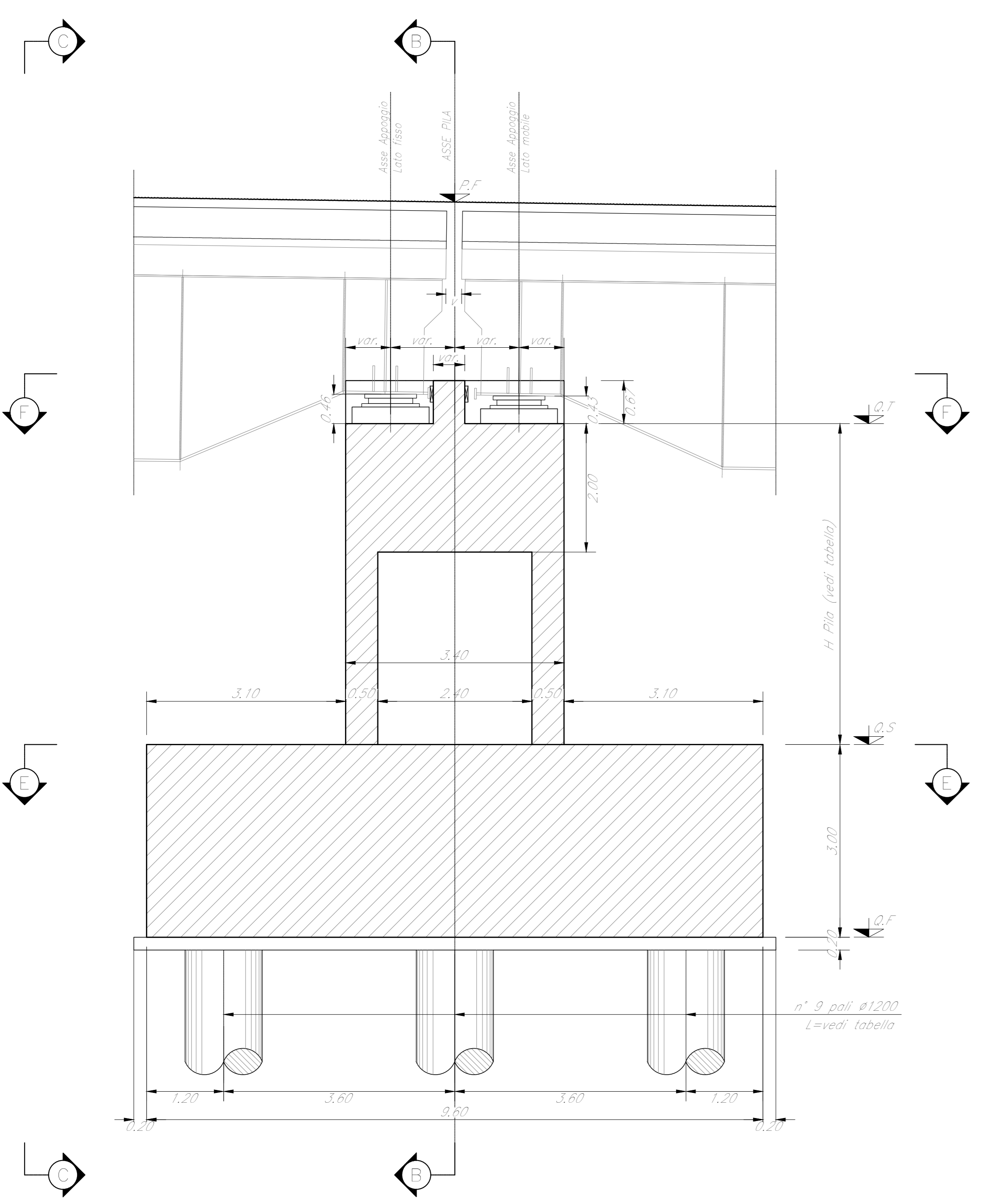
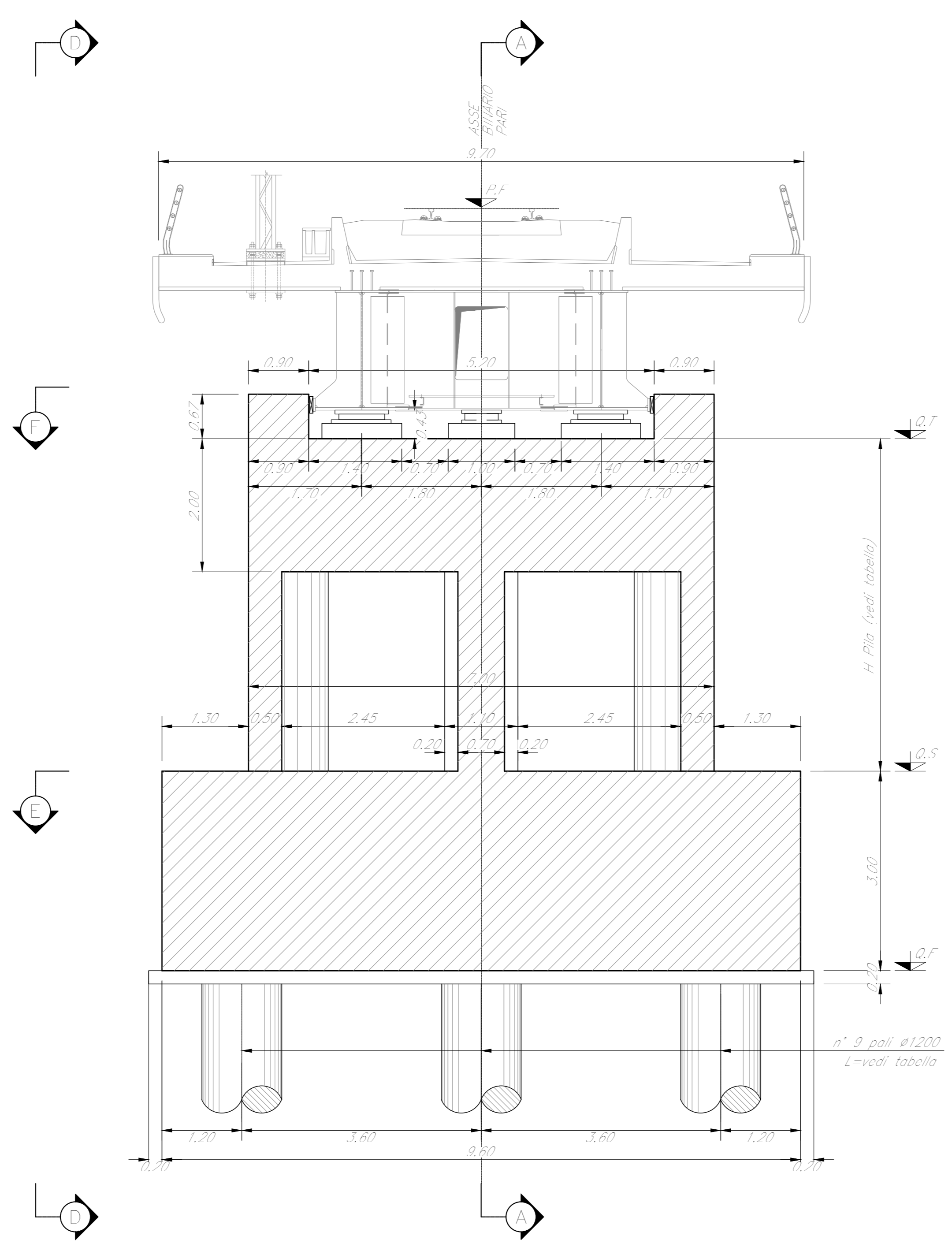


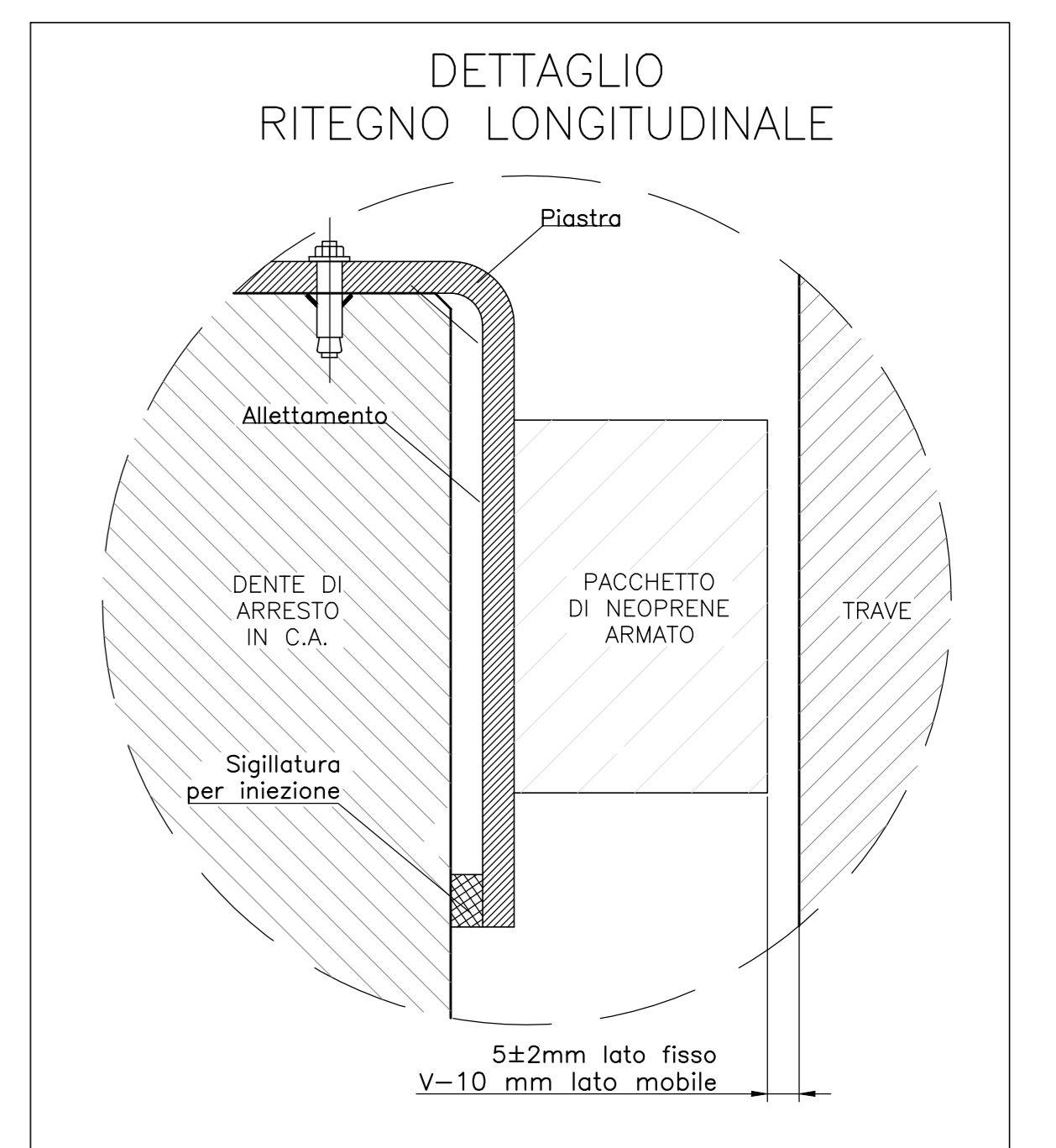
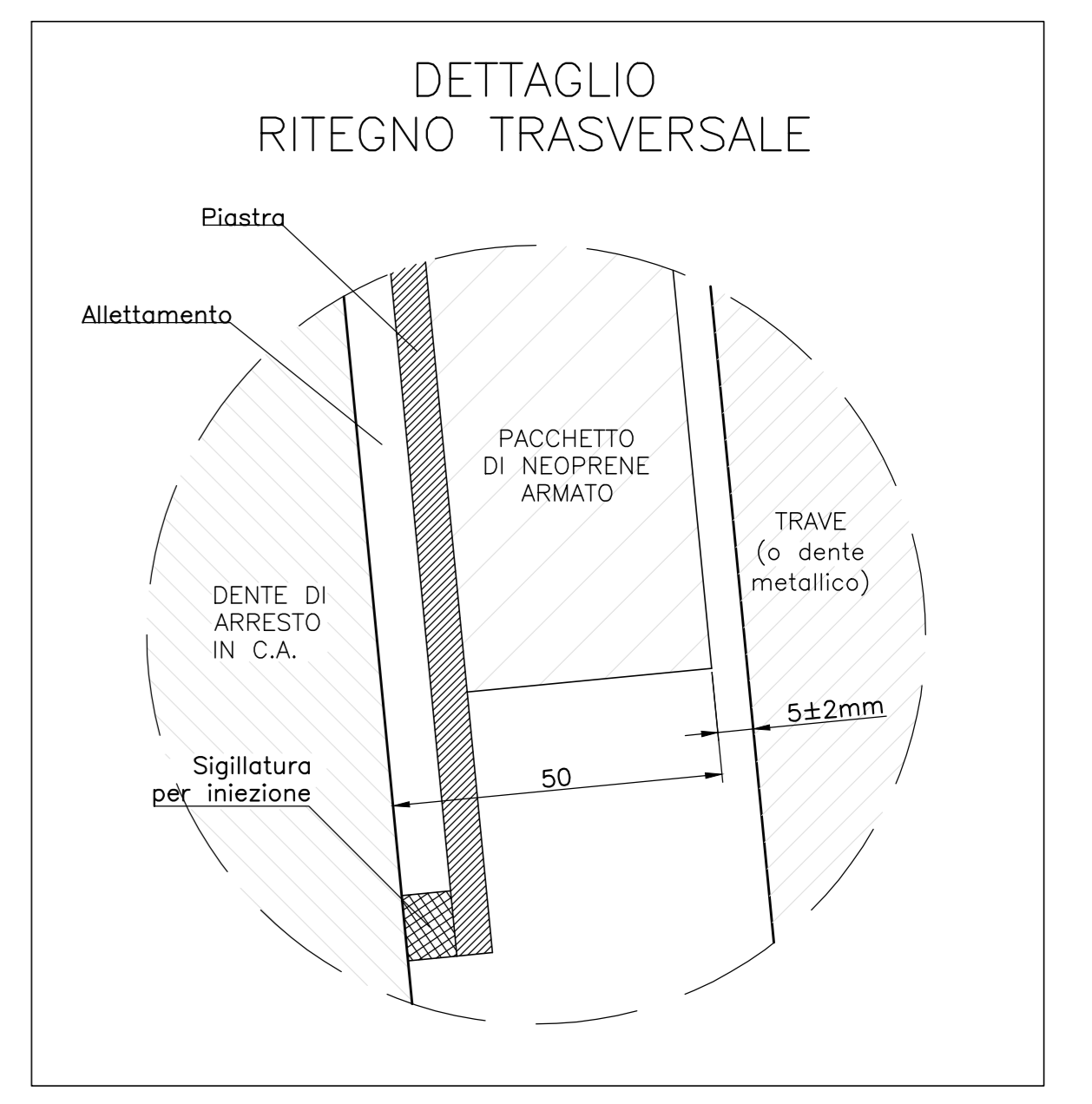
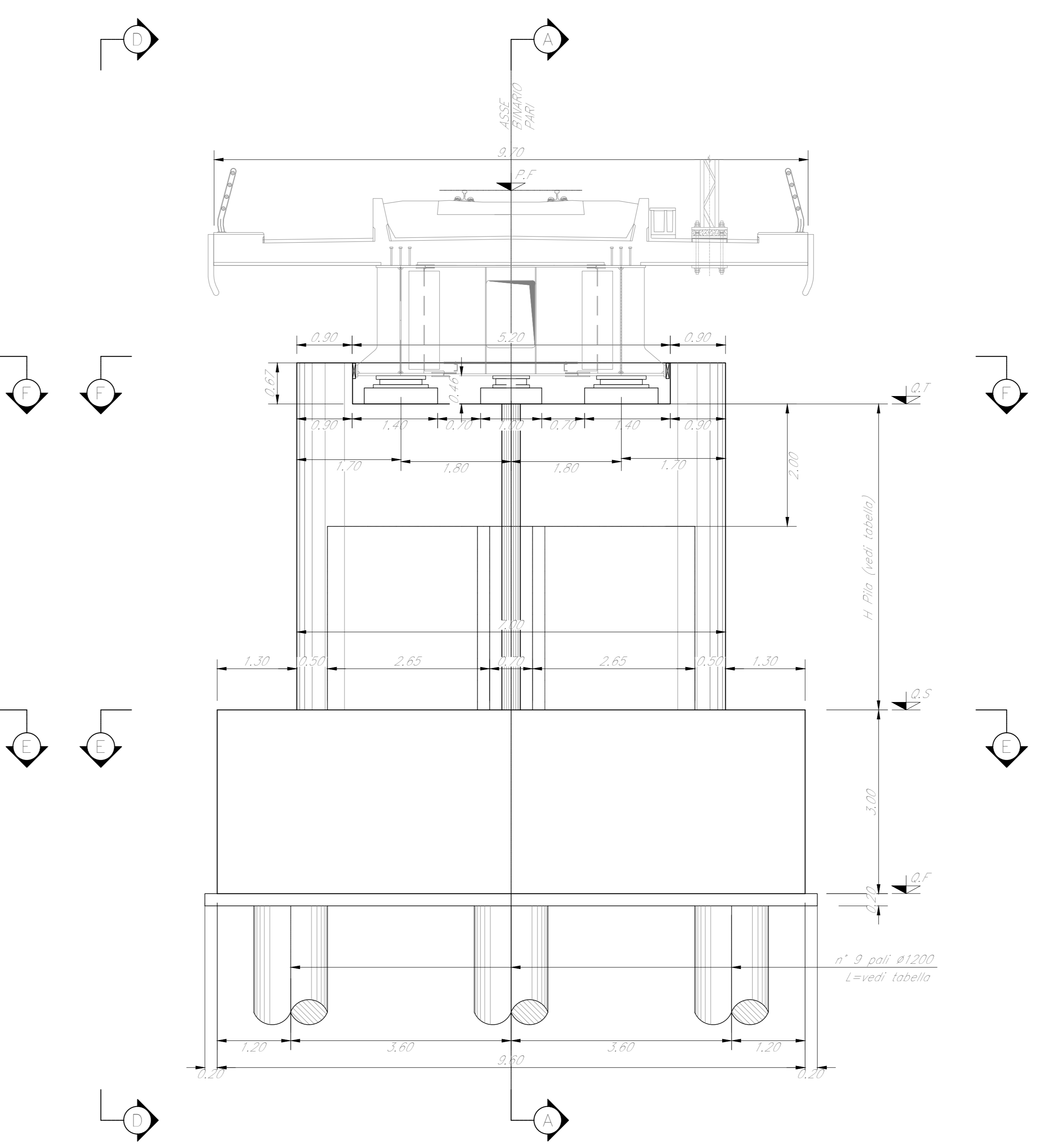
SEZIONE A-A
Scala 1:50



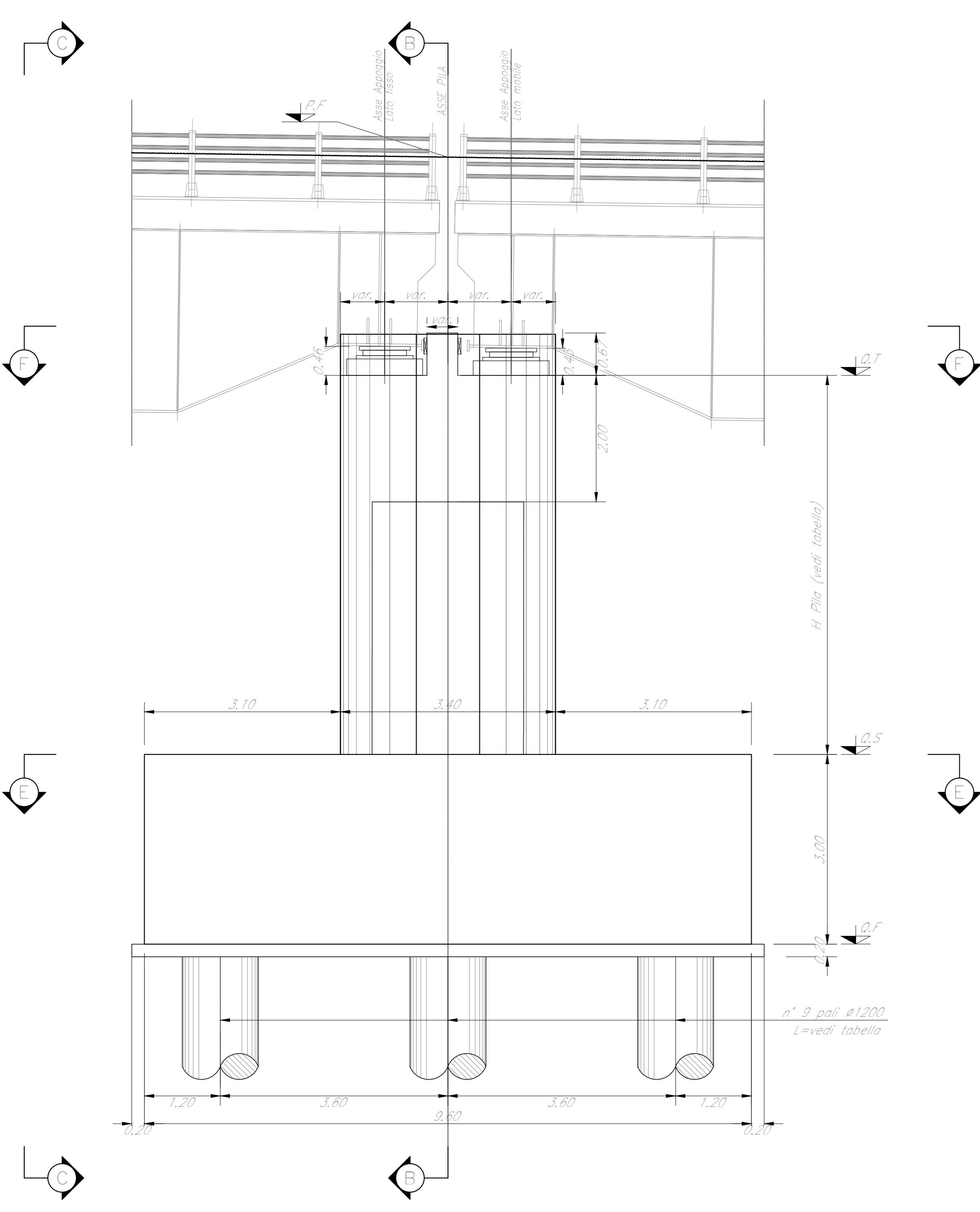
SEZIONE B-B
Scala 1:50



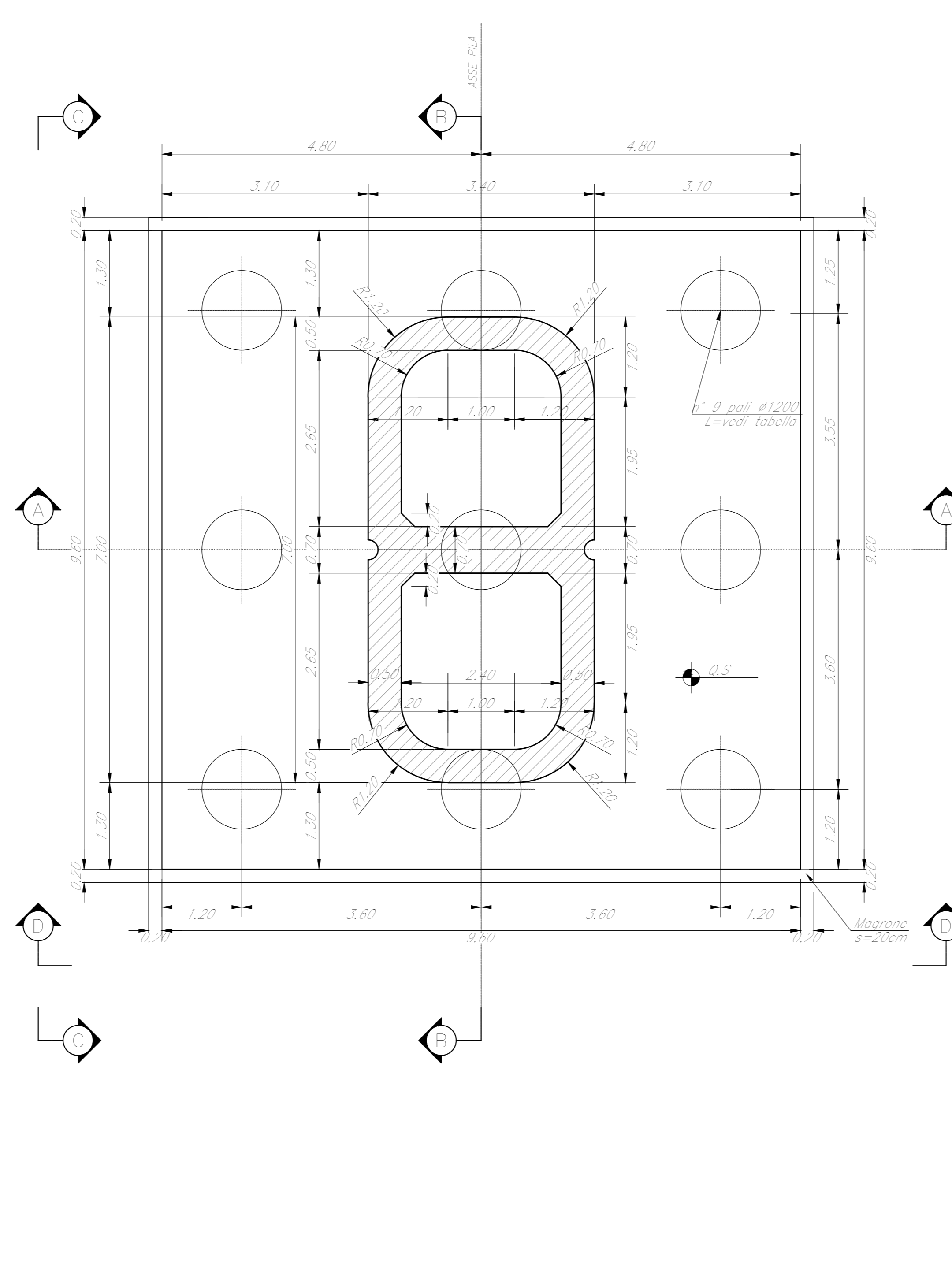
SEZIONE C-C
Scala 1:50



VISTA D-D
Scala 1:50



SEZIONE E-E
Scala 1:50



SEZIONE F-F
Scala 1:50

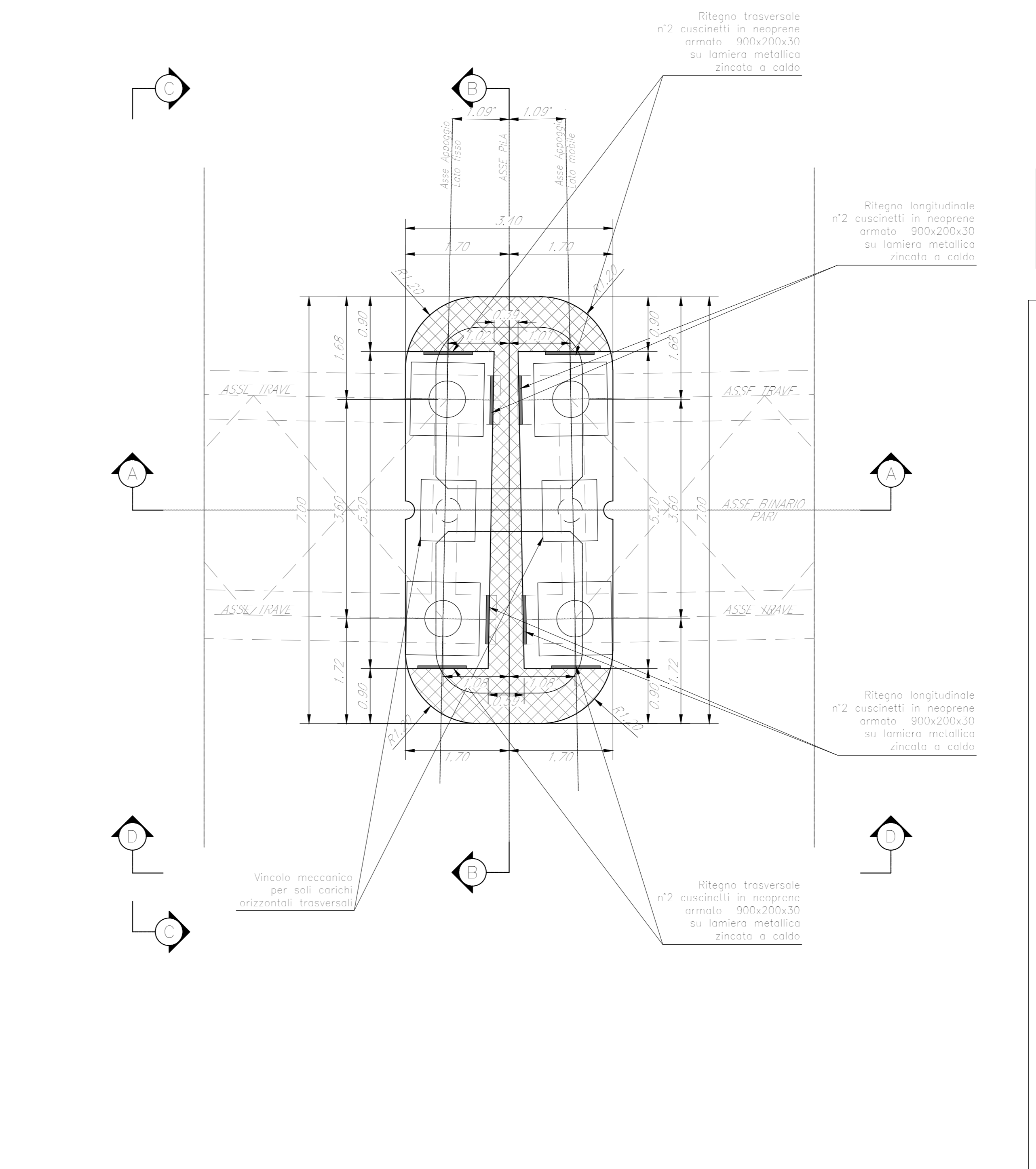


TABELLA PILE (m)

Pila	P.F.	Q.T.	Q.S.	Q.F.	H Pila	L.Pila
P1	+377.95	+374.50	+367.50	+358.50	13.00	37.00

NOTE:
1) Per la tabella materiali, note generali e incidenze fare riferimento al documento RSU4000911/10000001 - Materiali e prescrizioni generali.
2) V= 105mm

COMMITTENTE: **RFI** RETE FERROVIARIA ITALIANA GRUPPO FERROVIE DELLO STATO ITALIANE

PROGETTAZIONE: **ITALFERR** GRUPPO FERROVIE DELLO STATO ITALIANE

DIRETTRICE FERROVIARIA MESSINA - CATANIA - PALERMO
NUOVO COLLEGAMENTO PALERMO - CATANIA

U.O. OPERE CIVILI E GESTIONE DELLE VARIANTI

PROGETTO DEFINITIVO

TRATTA CALTANISSETTA XIRBI - NUOVA ENNA (LOTTO 4A)

VI05 - Viadotto ferroviario, Singolo Binario
Carpenteria Pila P1

SCALA: **Varie**

Rev.	Descrizione	Redatto	Data	Verificato	Data	Approvato	Data	Autorizzato	Data
A	Emissione esecuzione	G. Giraldi	Gen 2020	A. Ferrò	Gen 2020	A. Serrica	Gen 2020	A. Vassallo	Mag 2020
B	Emissione esecuzione	G. Giraldi	Feb 2020	A. Ferrò	Feb 2020	A. Serrica	Feb 2020	A. Vassallo	Mag 2020
C	1° app. e consegna CRL/PP	G. Giraldi	Mag 2020	A. Ferrò	Mag 2020	A. Serrica	Mag 2020	A. Vassallo	Mag 2020

File:RSU400096ZVI050501C.dwg