

SEZIONE A-A  
Scala 1:50

SEZIONE B-B  
Scala 1:50

SEZIONE C-C  
Scala 1:50

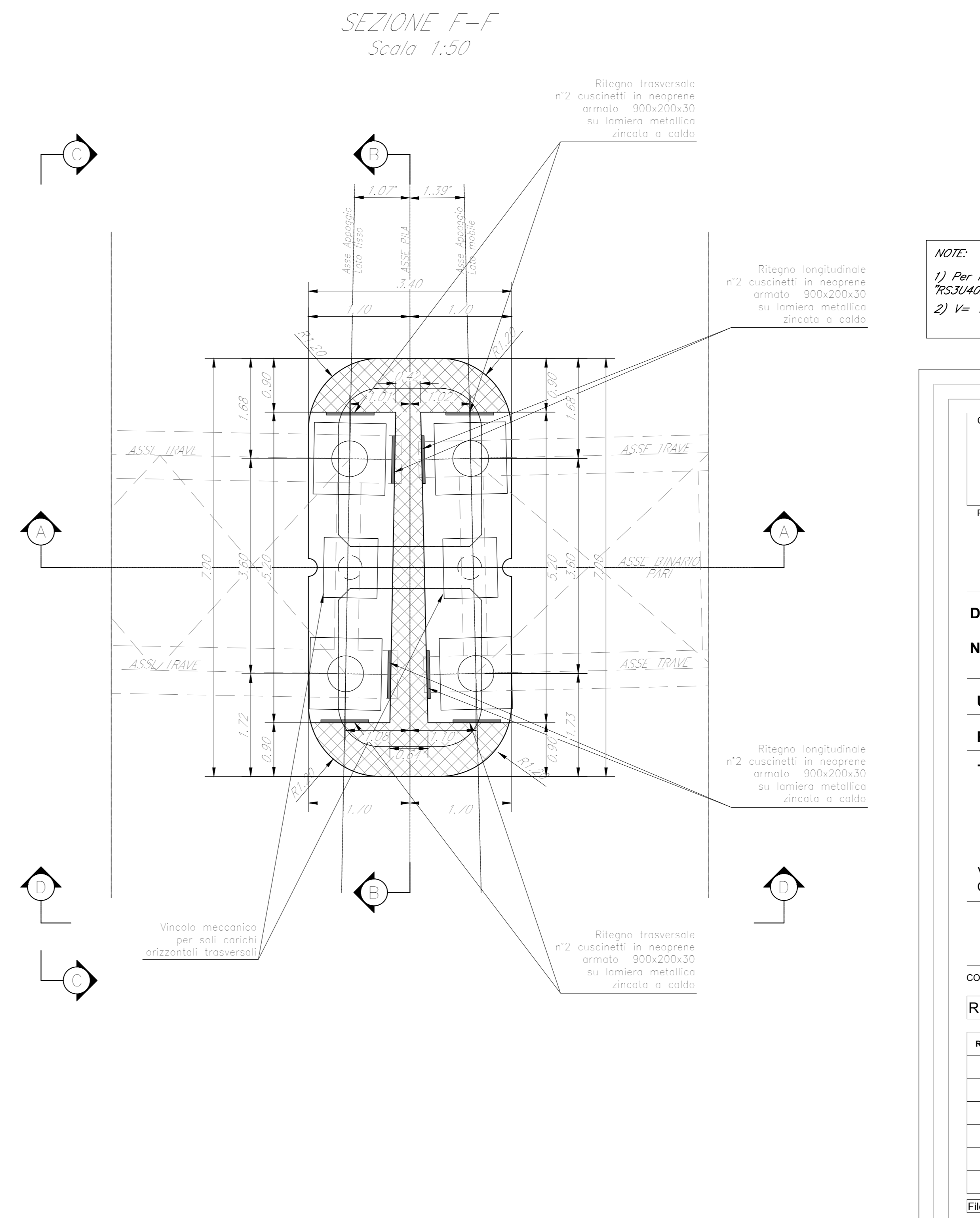
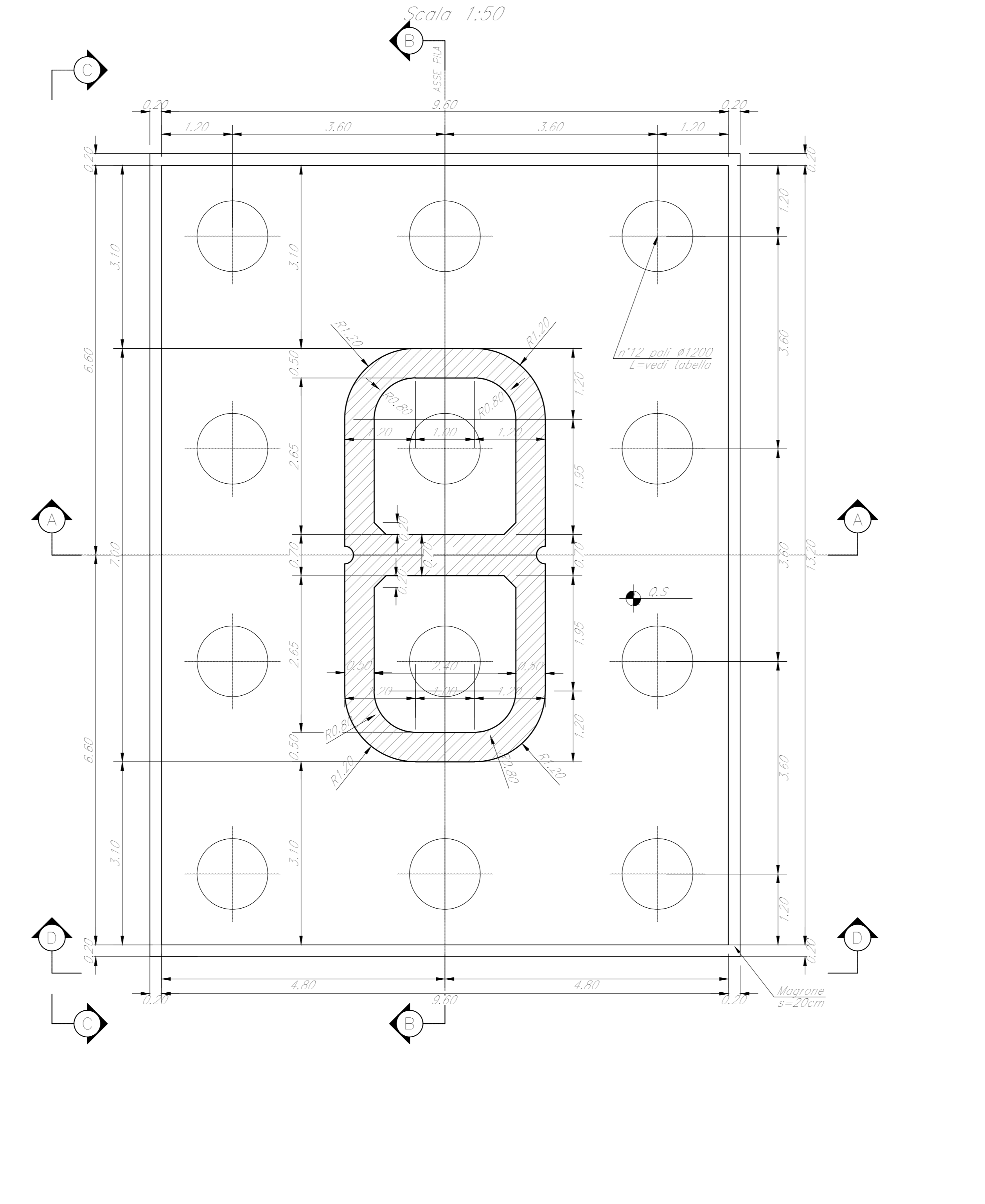
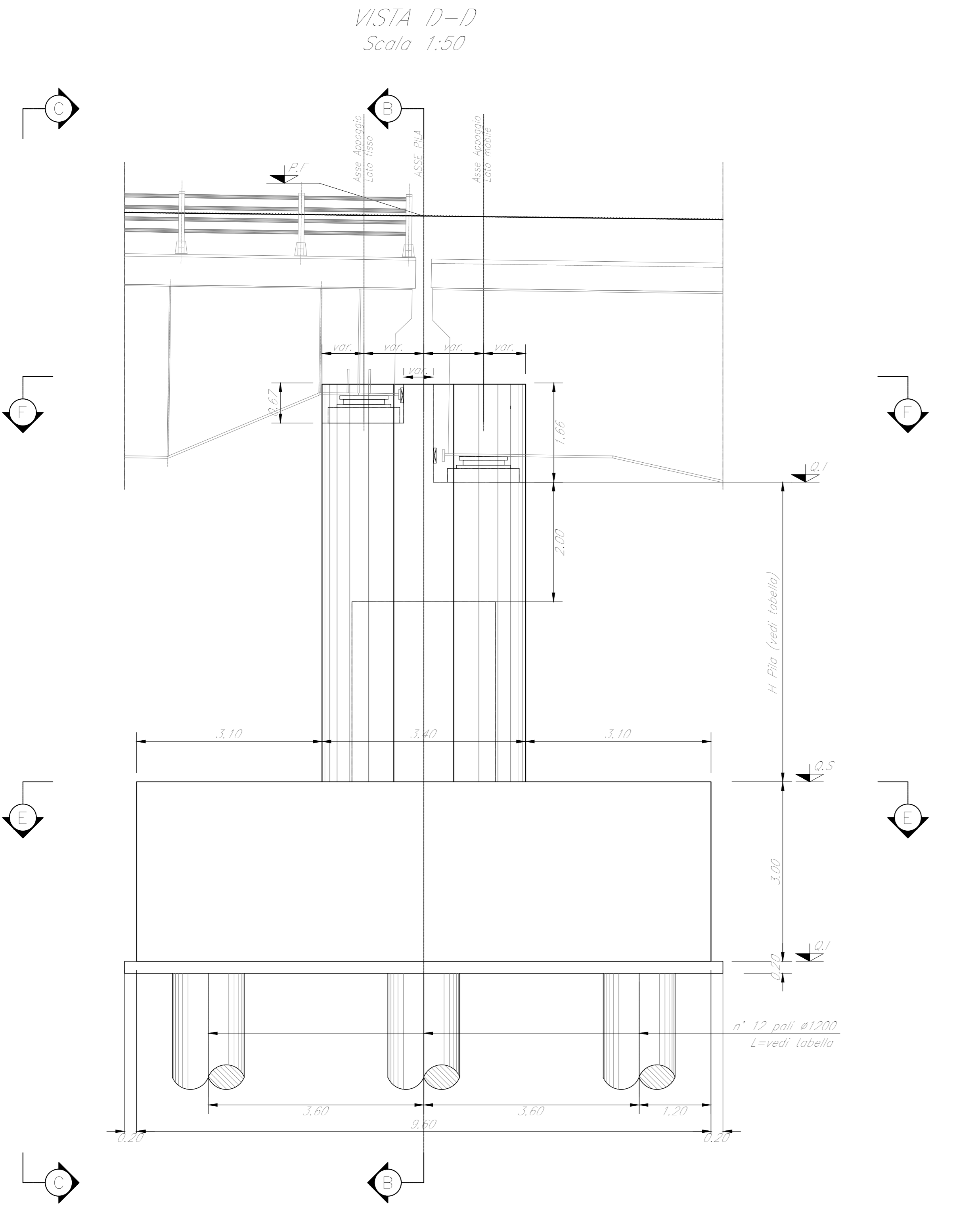
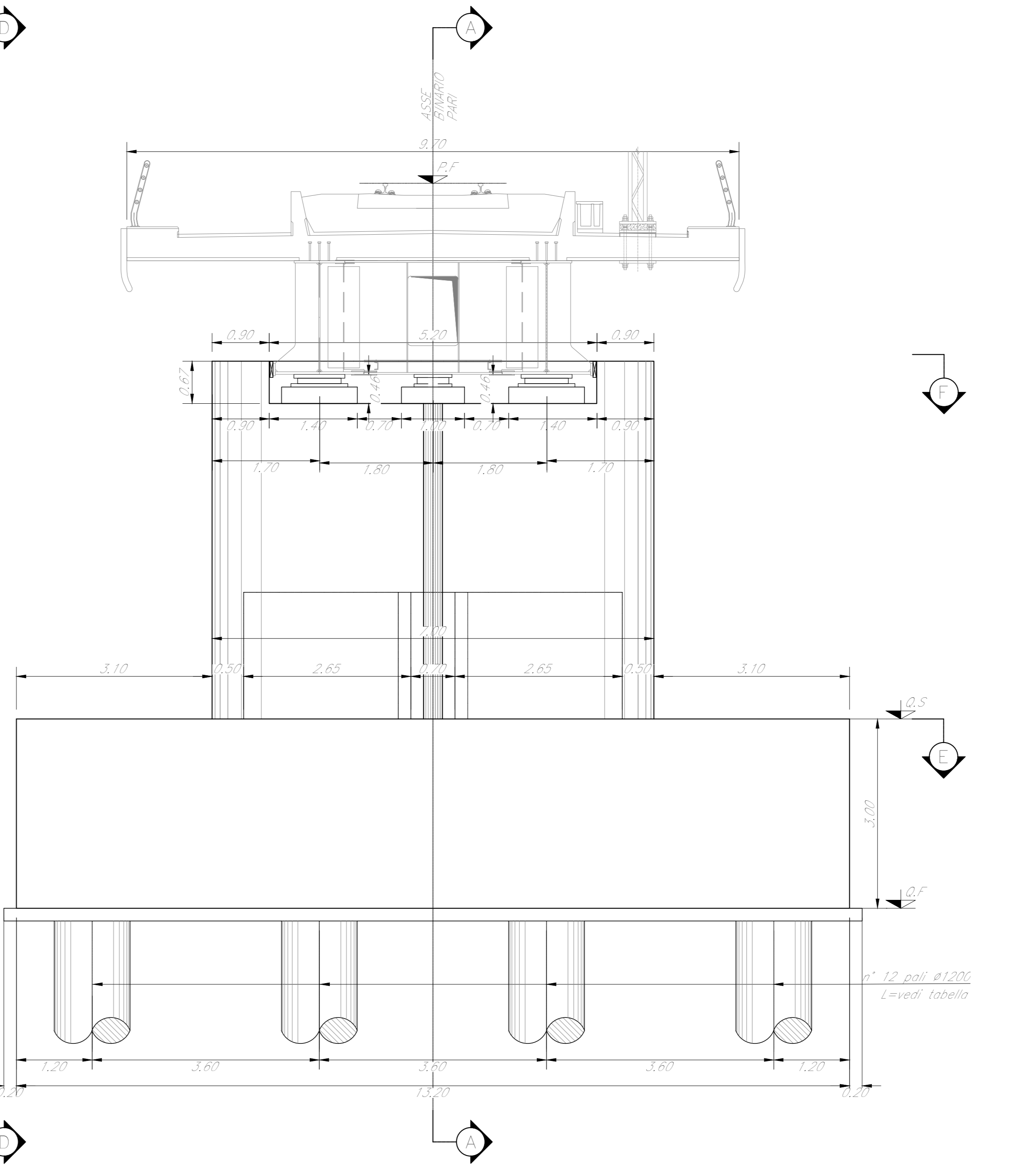
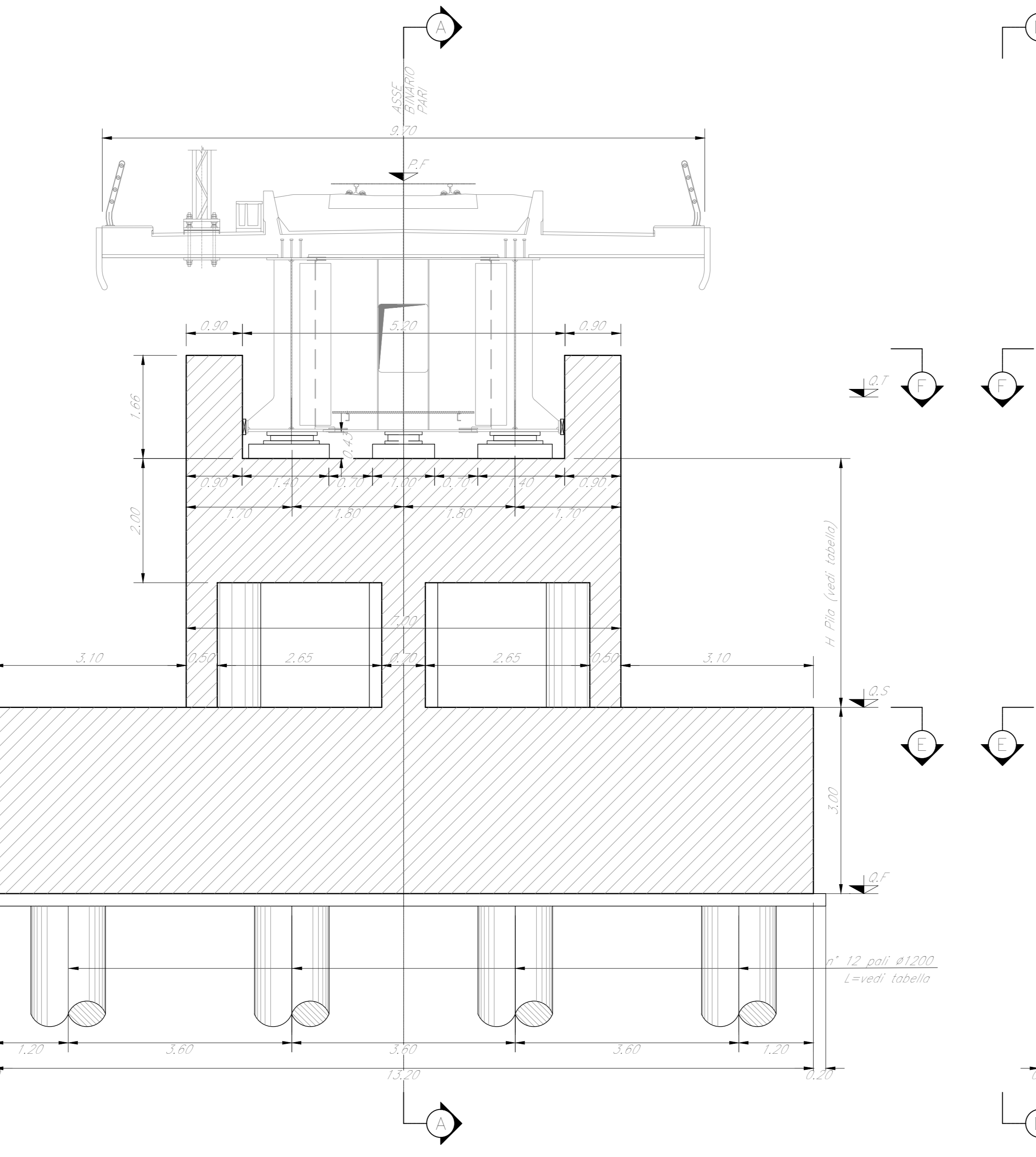
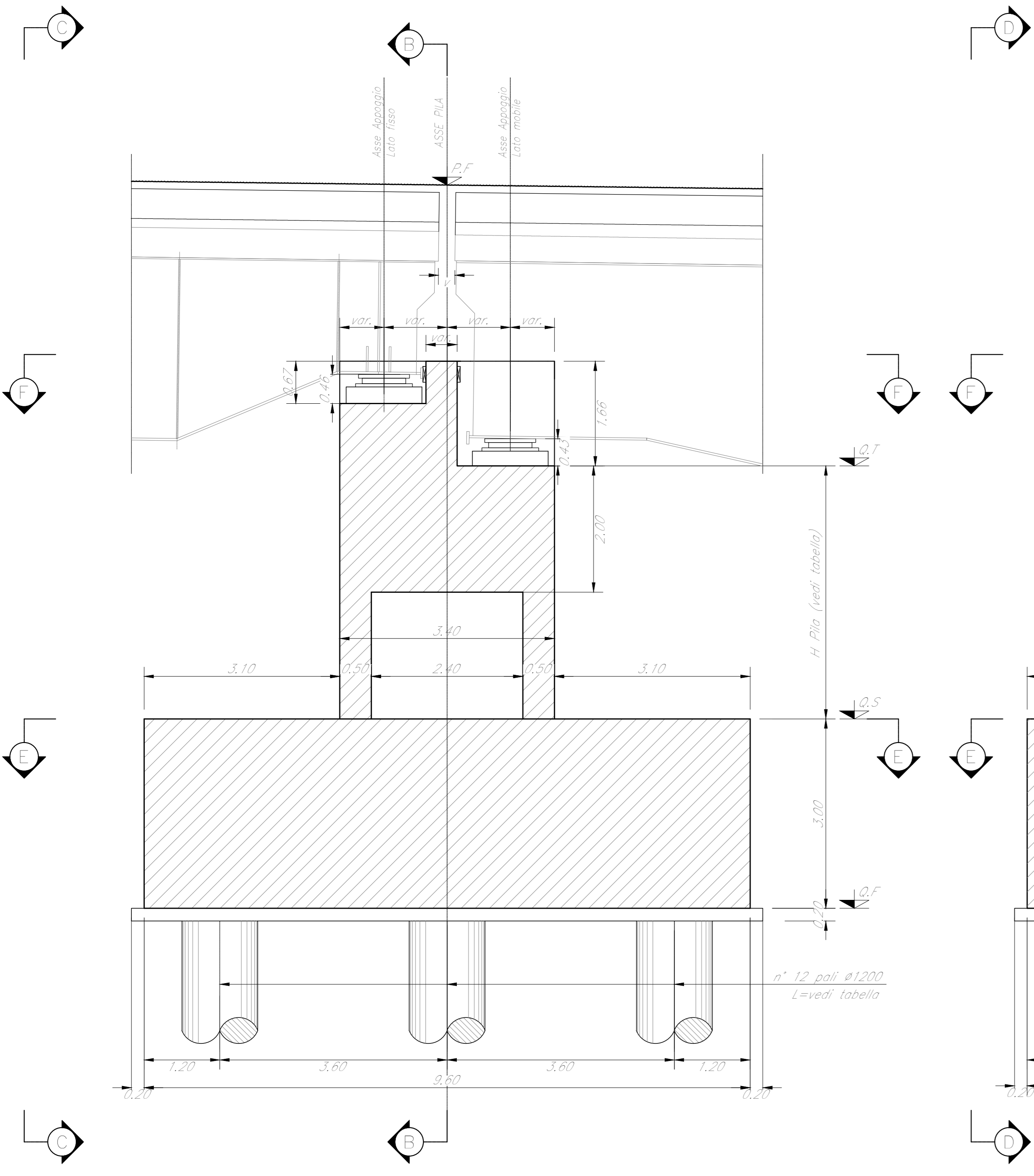
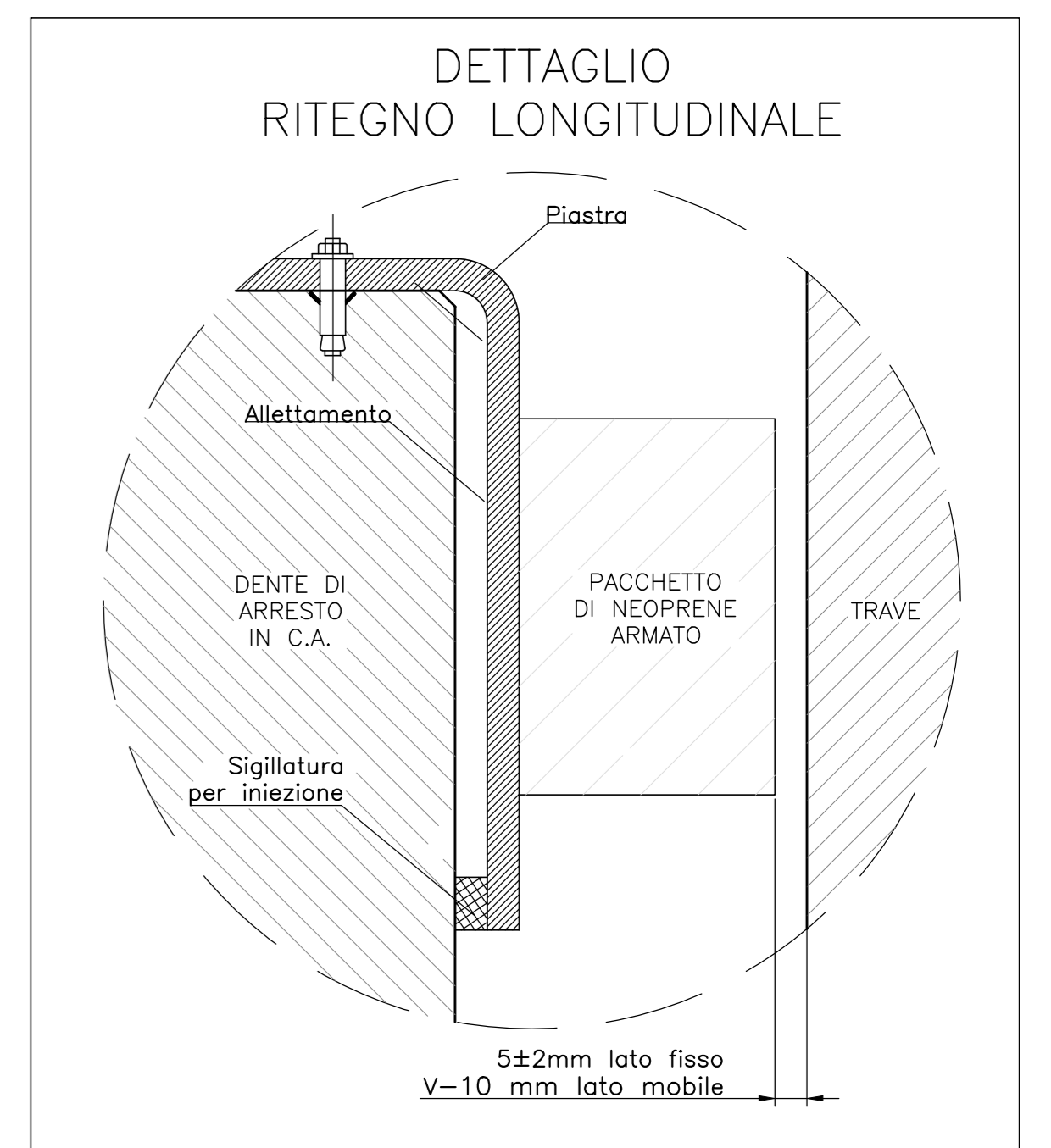
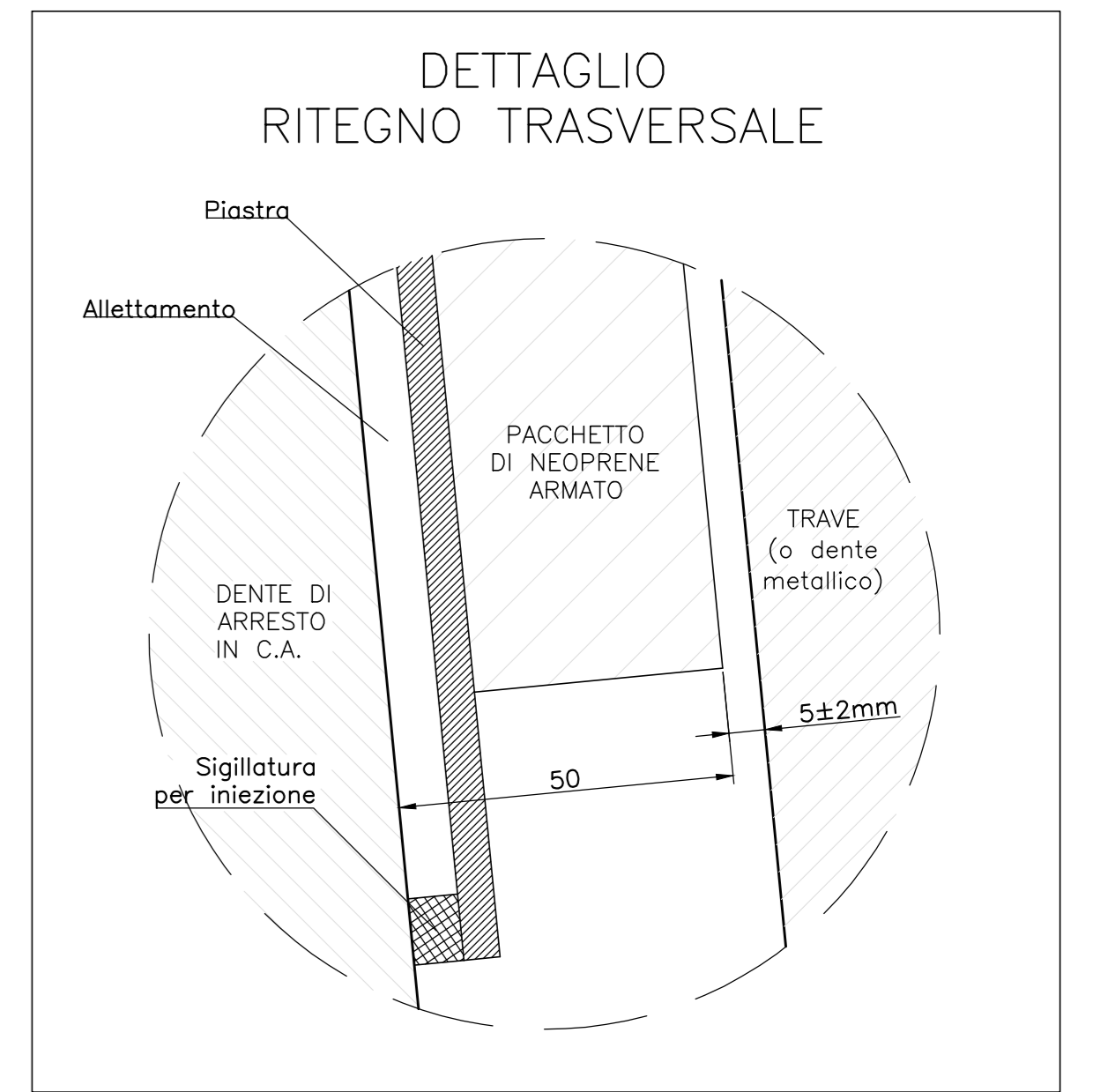


TABELLA PILE (m)

Pila	P.F.	Q.L.	Q.S.	Q.F.	H. Pila	L.Pila
P2	+377,39	+372,96	+357,46	+354,46	15,50	36,00

NOTE:  
1) Per la tabella materiali, note generali e incidenze fare riferimento al documento RRSU400091V1000001 - Materiali e prescrizioni generali.  
2) V= 115mm

COMMITTENTE: **RFI** RETE FERROVIARIA ITALIANA GRUPPO FERROVIE DELLO STATO ITALIANE

PROGETTAZIONE: **ITALFERR** GRUPPO FERROVIE DELLO STATO ITALIANE

DIRETTRICE FERROVIARIA MESSINA - CATANIA - PALERMO  
NUOVO COLLEGAMENTO PALERMO - CATANIA

U.O. OPERE CIVILI E GESTIONE DELLE VARIANTI

PROGETTO DEFINITIVO

TRATTA CALTANISSETTA XIRBI - NUOVA ENNA (LOTTO 4A)

V105 - Viadotto ferroviario, Singolo Binario  
Carpenteria Pila P2

SCALA: **Varie**

Rev.	Descrizione	Redatto	Data	Verificato	Data	Approvato	Data	Autorizzato	Data
A	Emissione esecutiva	G. Giraldi	Gen 2020	A. Fedi	Gen 2020	A. Sanna	Gen 2020	A. Vassallo	Mag 2020
B	Emissione esecutiva	G. Giraldi	Feb 2020	A. Fedi	Feb 2020	A. Sanna	Feb 2020	A. Vassallo	Mag 2020
C	1° app e consegna CRL/PP	G. Giraldi	Mag 2020	A. Fedi	Mag 2020	A. Sanna	Mag 2020	A. Vassallo	Mag 2020

File: RRSU400092V10505002C.dwg