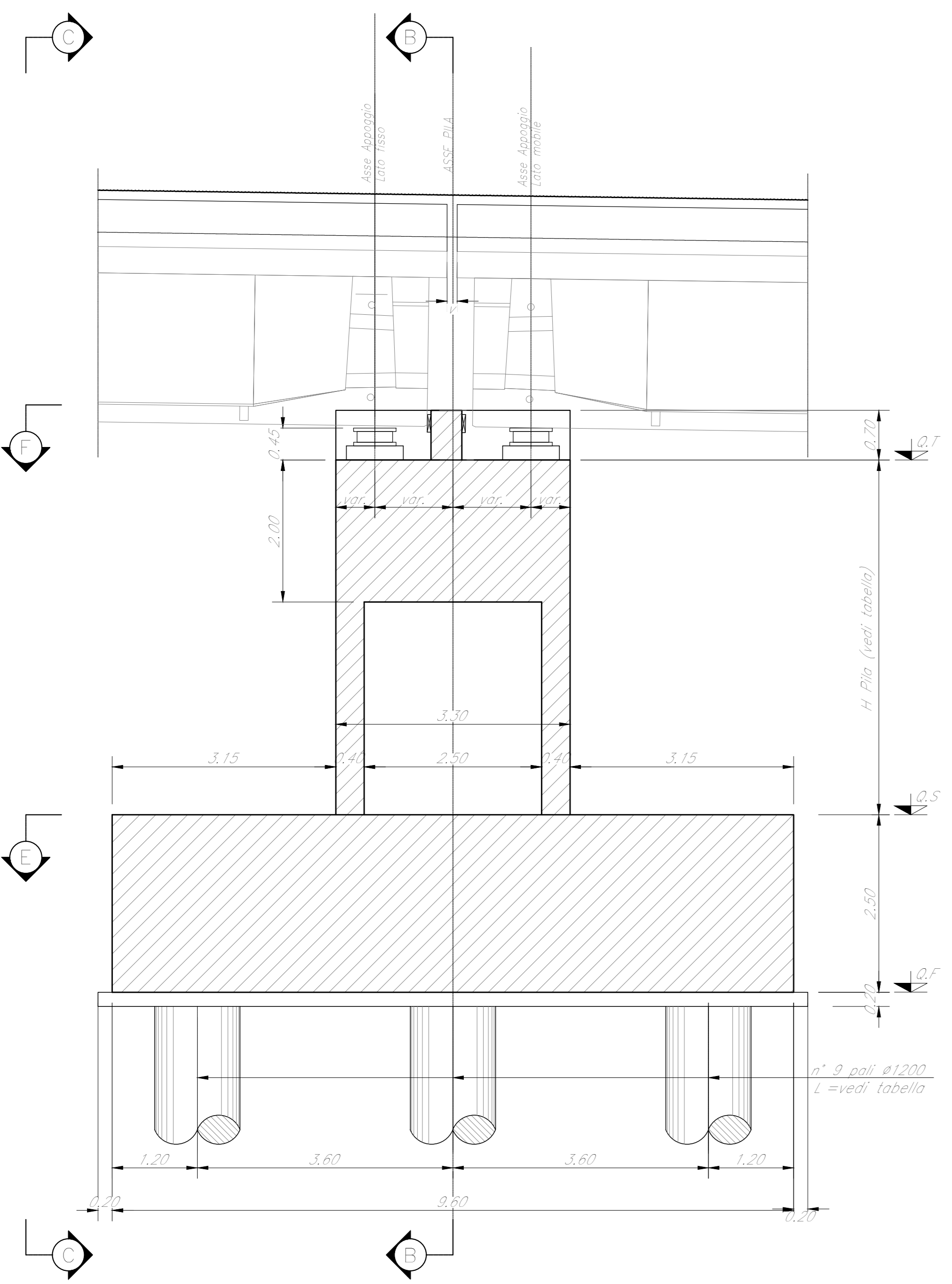
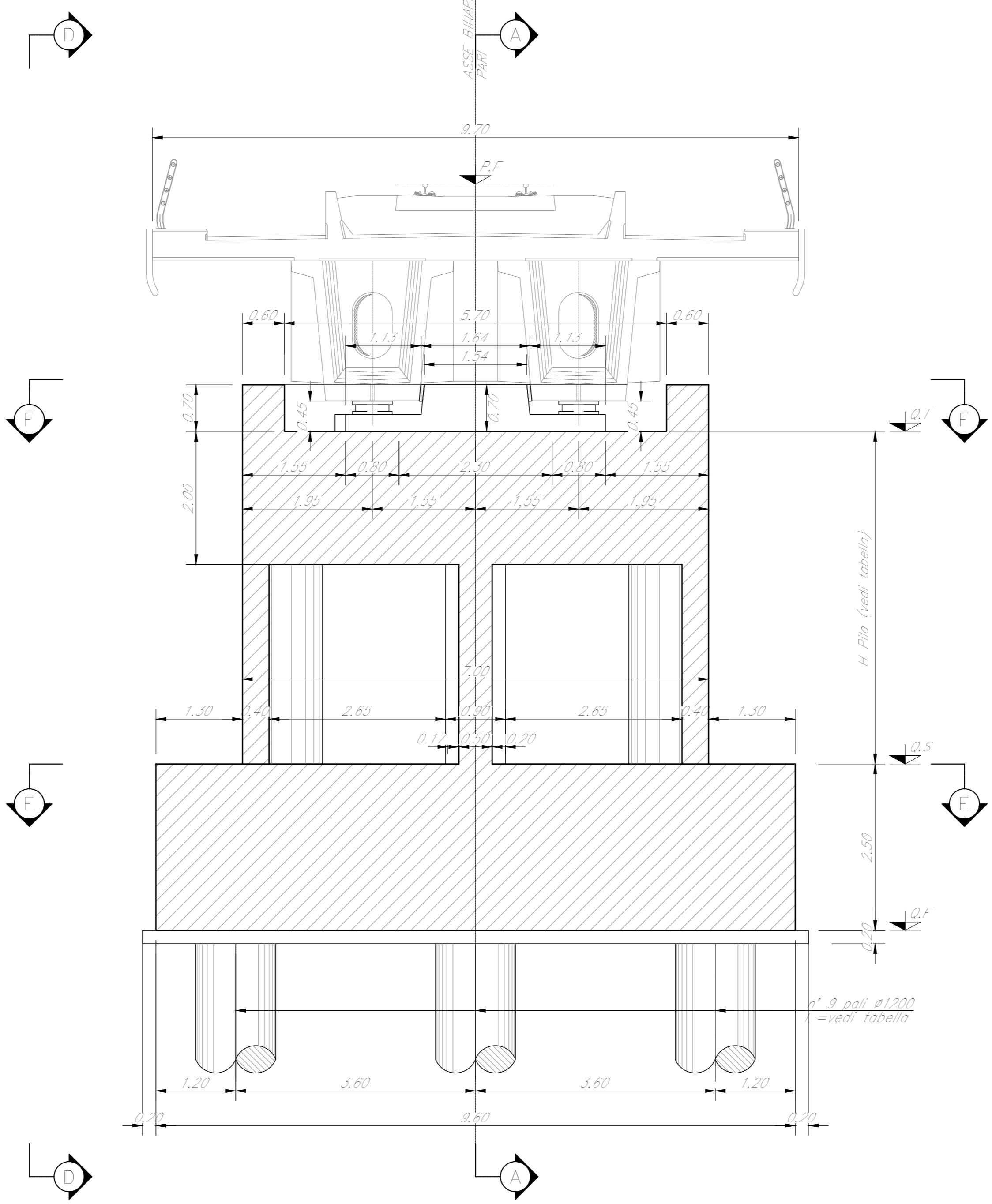


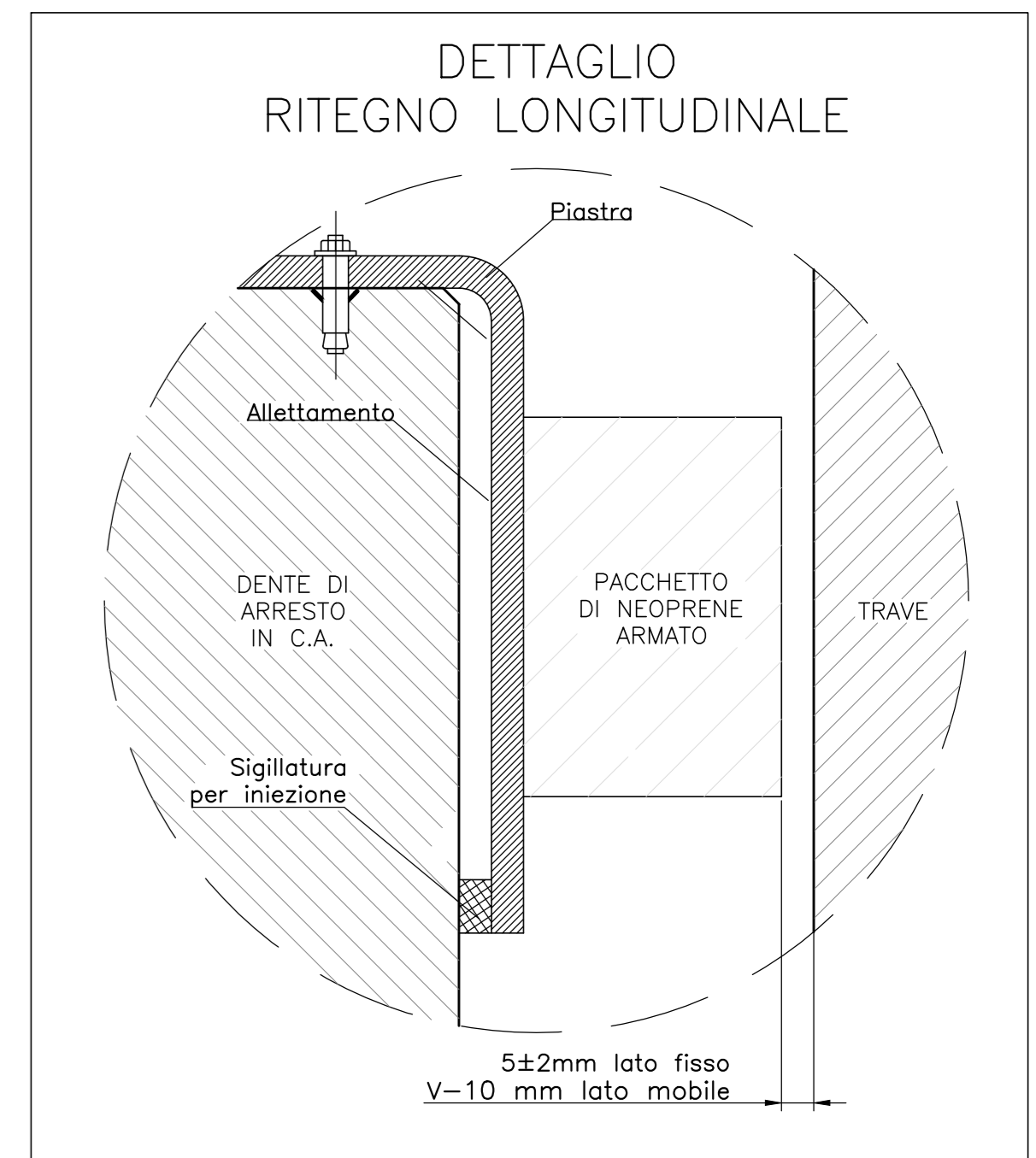
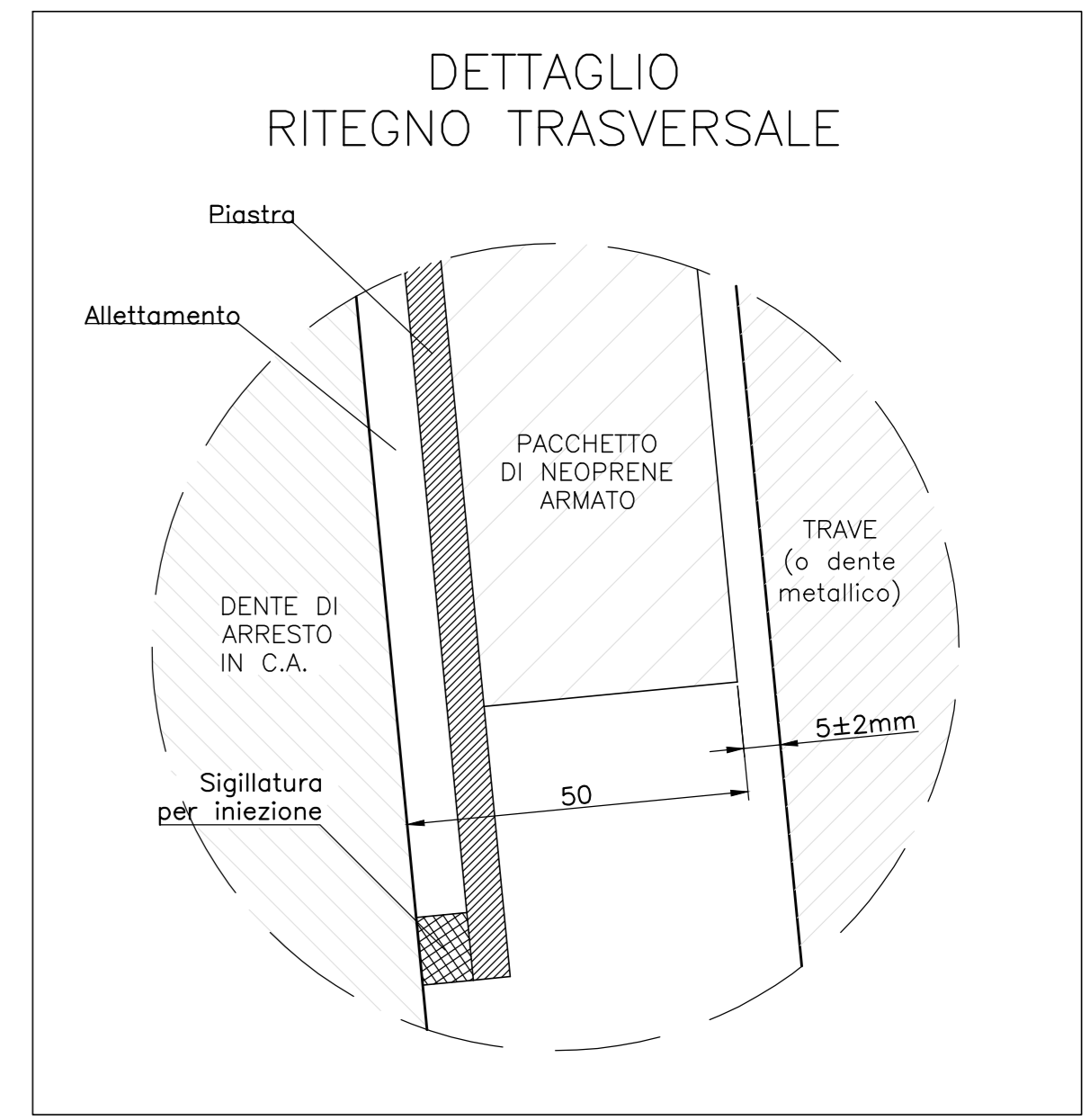
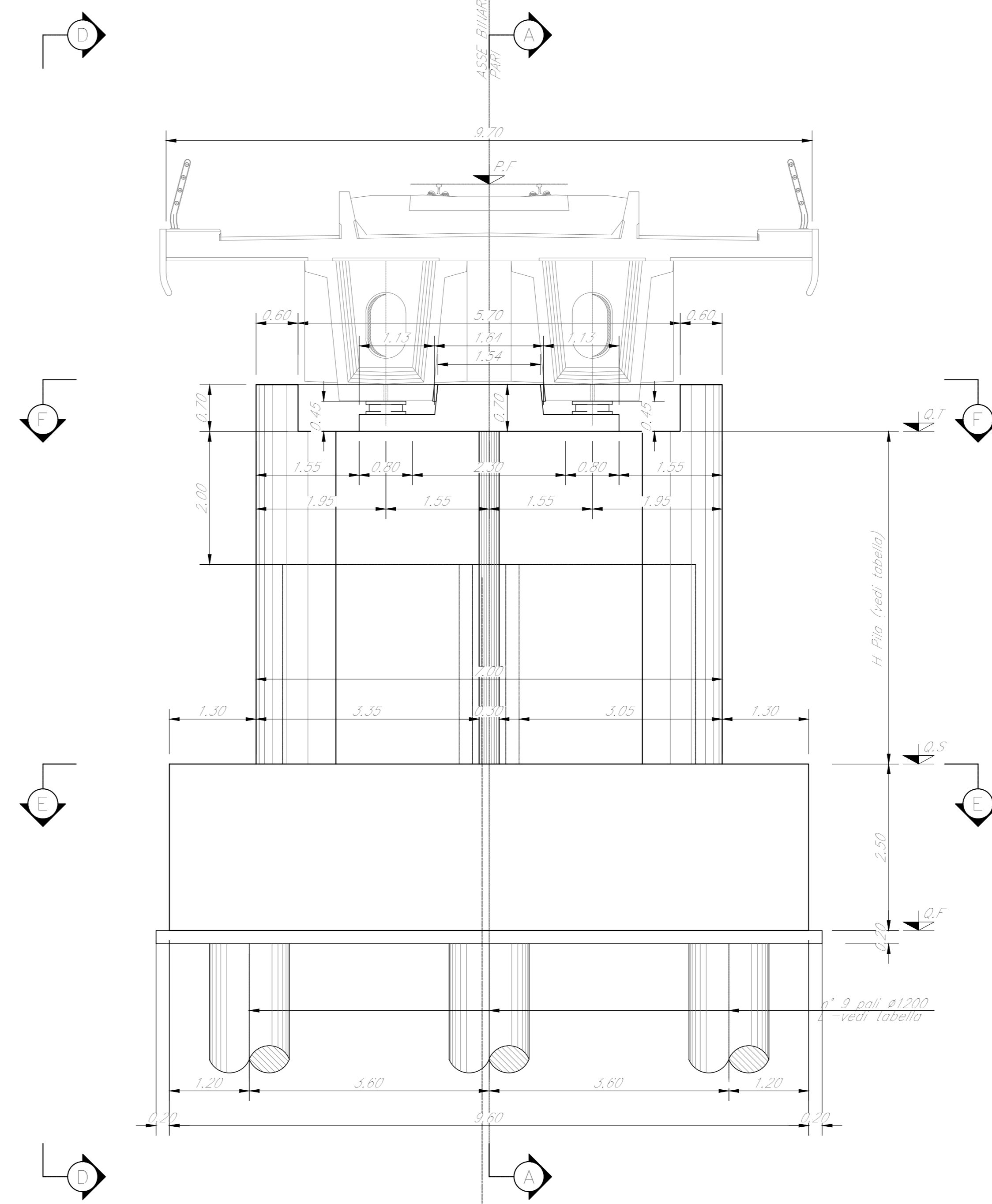
SEZIONE A-A
Scala 1:50



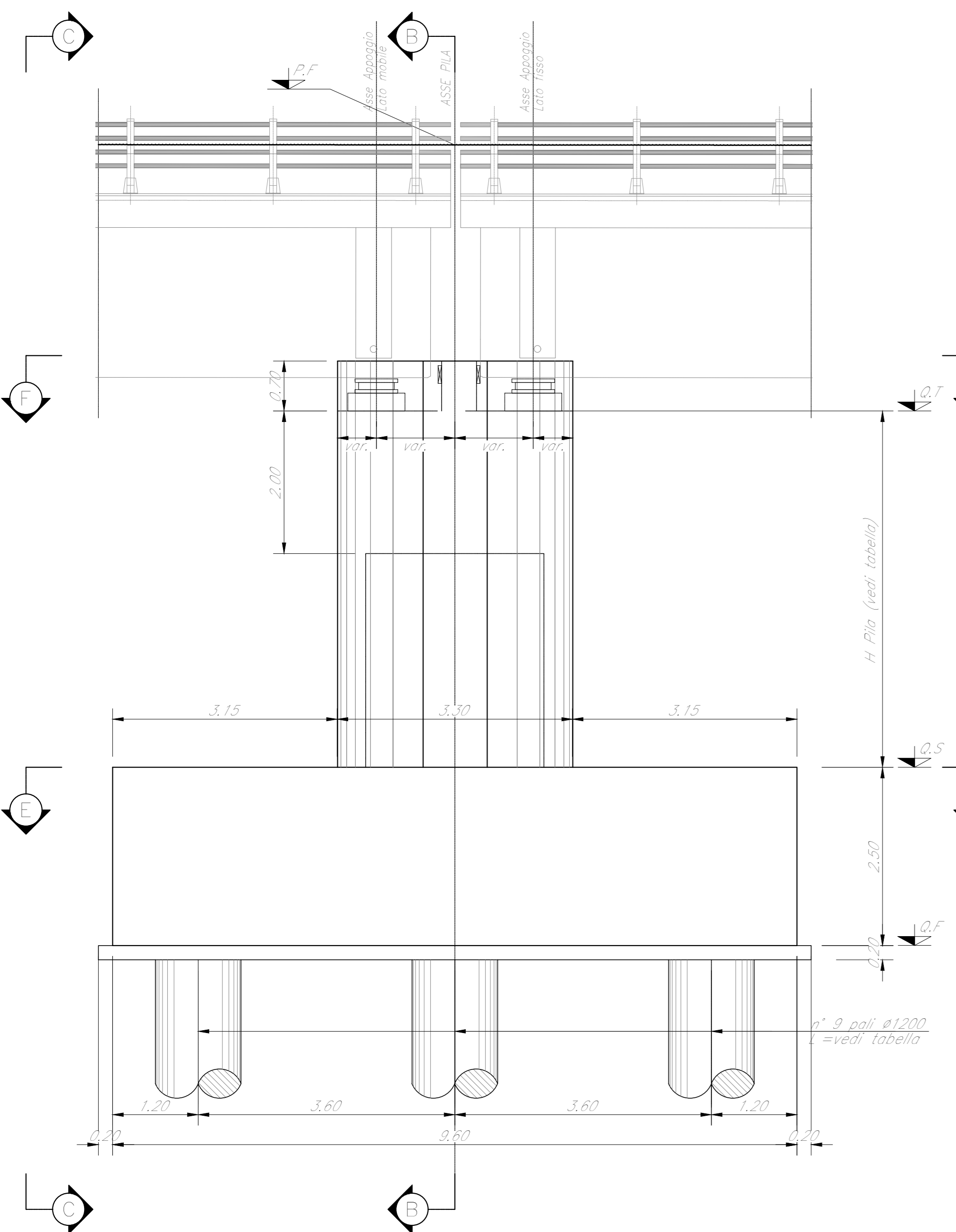
SEZIONE B-B
Scala 1:50



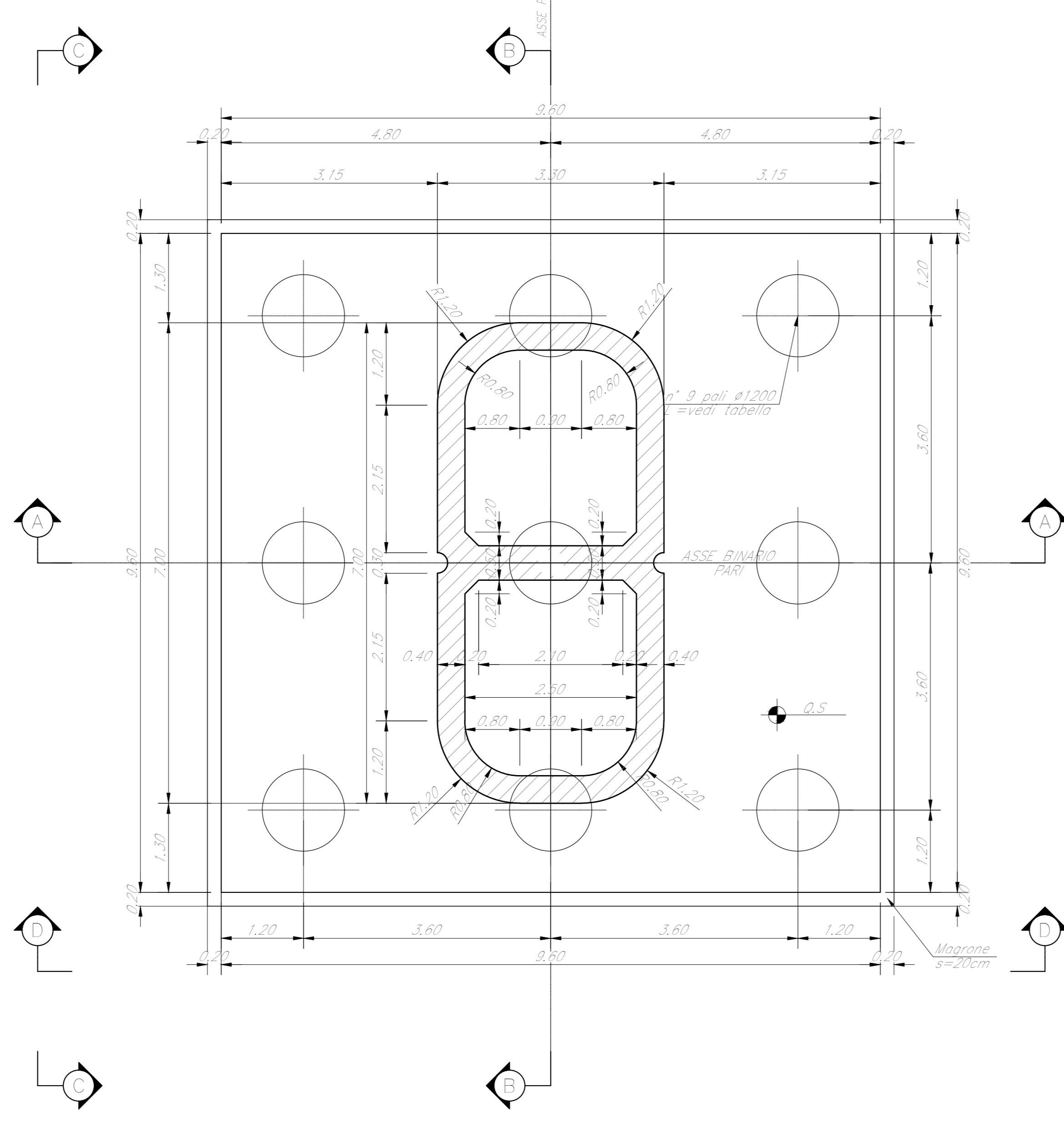
SEZIONE C-C
Scala 1:50



VISTA D-D
Scala 1:50



SEZIONE E-E
Scala 1:50



SEZIONE F-F
Scala 1:50

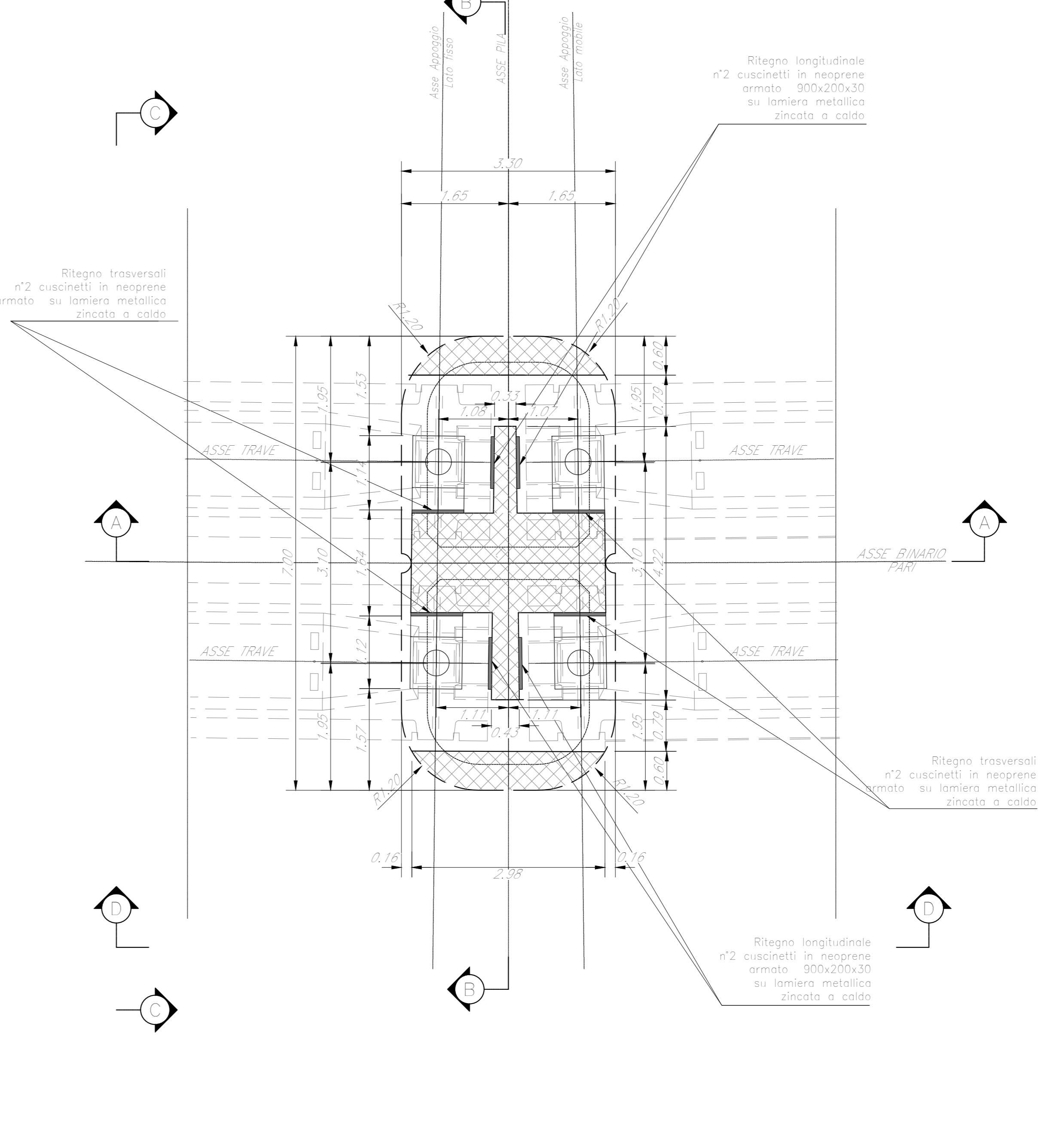


TABELLA PILE (m)

Pila	P.F.	Q.T.	Q.S.	Q.F.	H Pila	L.Pila
P6	+375.25	+371.52	+364.02	+361.52	7,50	28,00

NOTE:
1) Per la tabella materiali, note generali e incidenze fare riferimento al documento PISU40009110000001 - Materiali e prescrizioni generali.
2) V= 90mm

COMMITTENTE: **RFI** RETE FERROVIARIA ITALIANA GRUPPO FERROVIE DELLO STATO ITALIANE

PROGETTAZIONE: **ITALFERR** GRUPPO FERROVIE DELLO STATO ITALIANE

DIRETTRICE FERROVIARIA MESSINA - CATANIA - PALERMO
NUOVO COLLEGAMENTO PALERMO - CATANIA

U.O. OPERE CIVILI E GESTIONE DELLE VARIANTI

PROGETTO DEFINITIVO

TRATTA CALTANISSETTA XIRBI - NUOVA ENNA (LOTTO 4A)

VI05 - Viadotto ferroviario, Singolo Binario
Carpenteria Pila P6

SCALA: **Varie**

Rev.	Descrizione	Redatto	Data	Verificato	Data	Approvato	Data	Autorizzato	Data
A	Emissione esecutiva	G. Grimaldi	Gen 2020	A. Fedi	Gen 2020	A. Banca	Gen 2020	A. Valuzzi	Mag 2020
B	Emissione esecutiva	G. Grimaldi	Feb 2020	A. Fedi	Feb 2020	A. Banca	Feb 2020	A. Valuzzi	Mag 2020
C	1° app e consegna CRL/PP	G. Grimaldi	Mag 2020	A. Fedi	Mag 2020	A. Banca	Mag 2020	A. Valuzzi	Mag 2020

File:RSSU40009BZVI0505006C.dwg