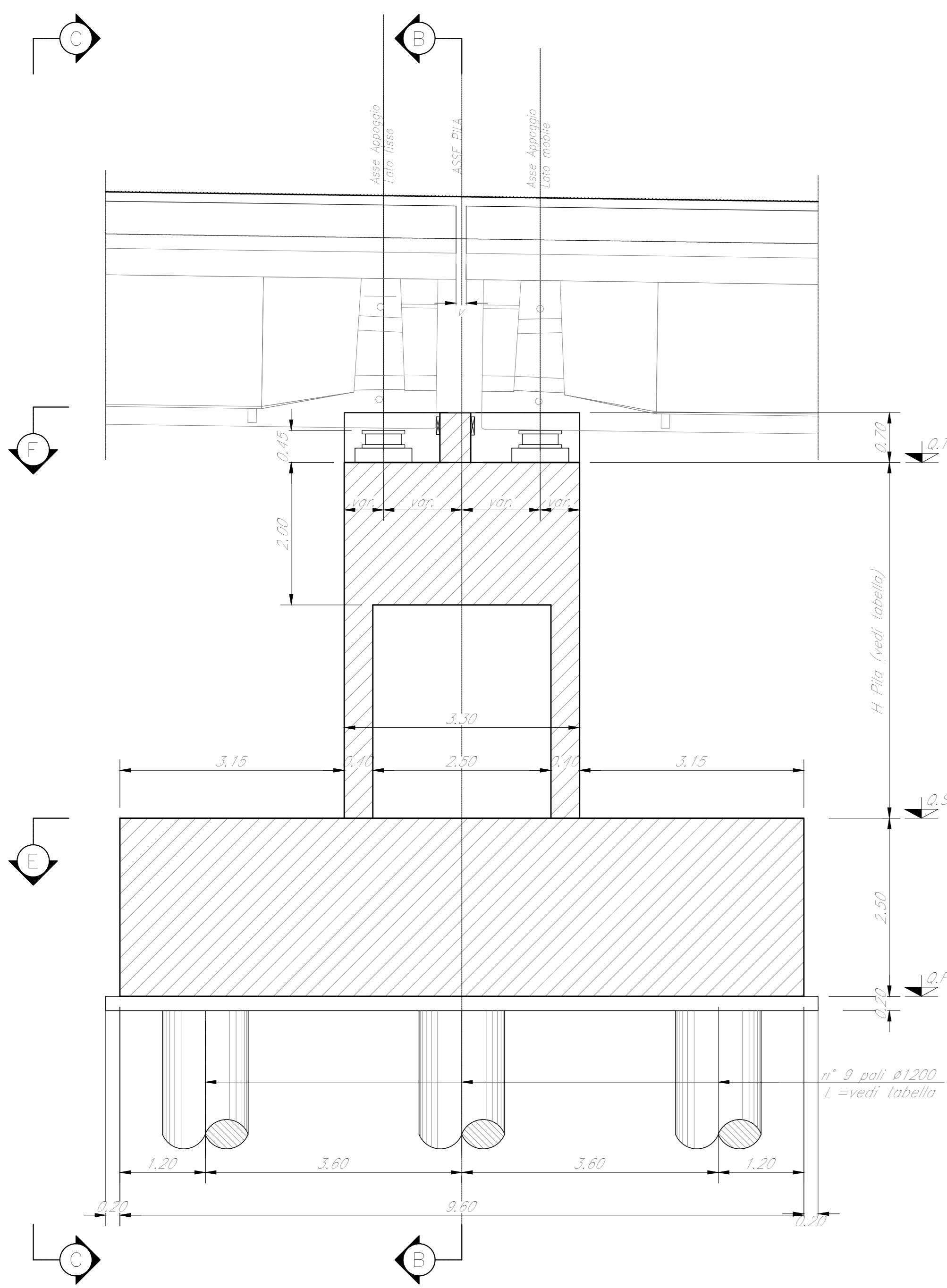
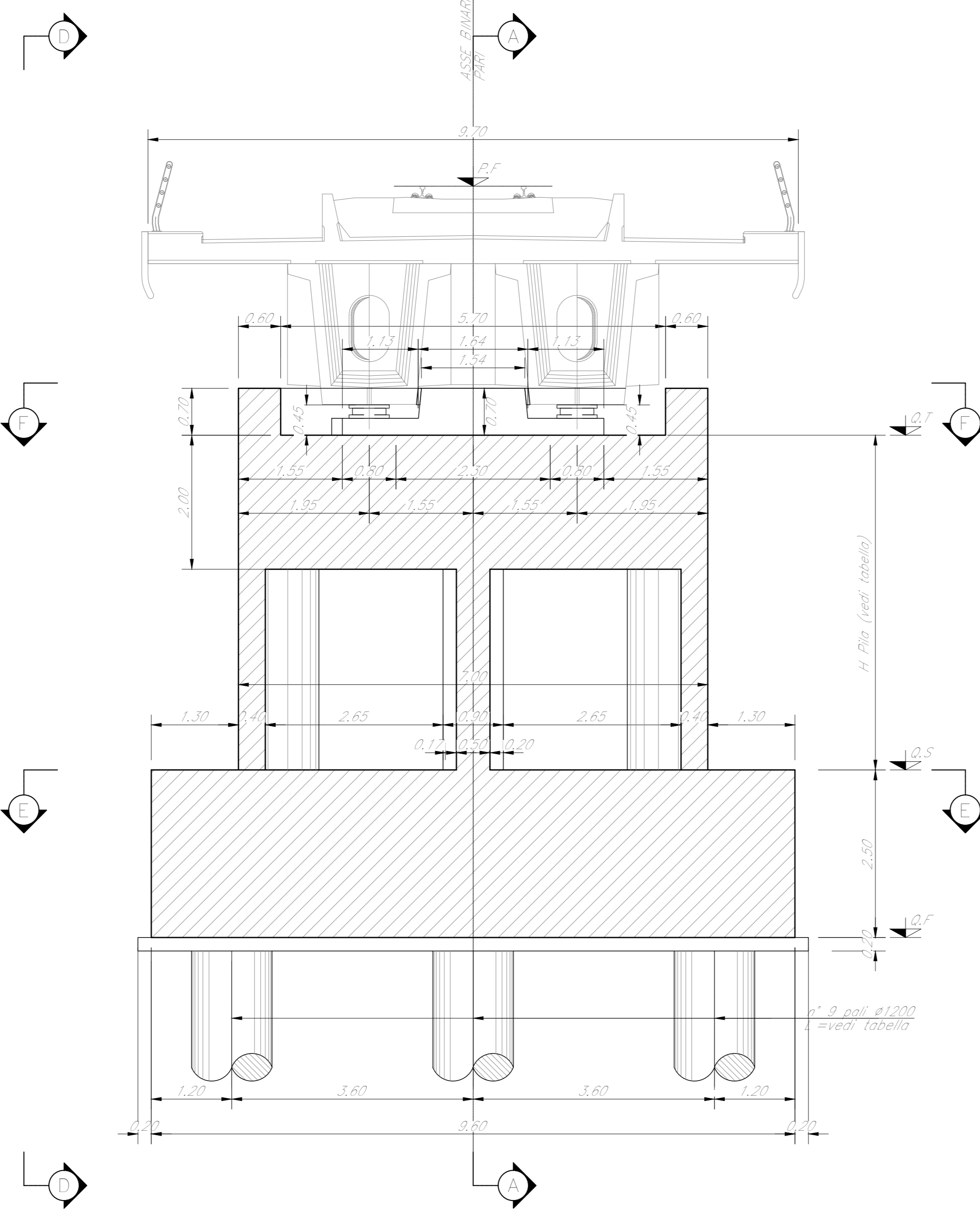


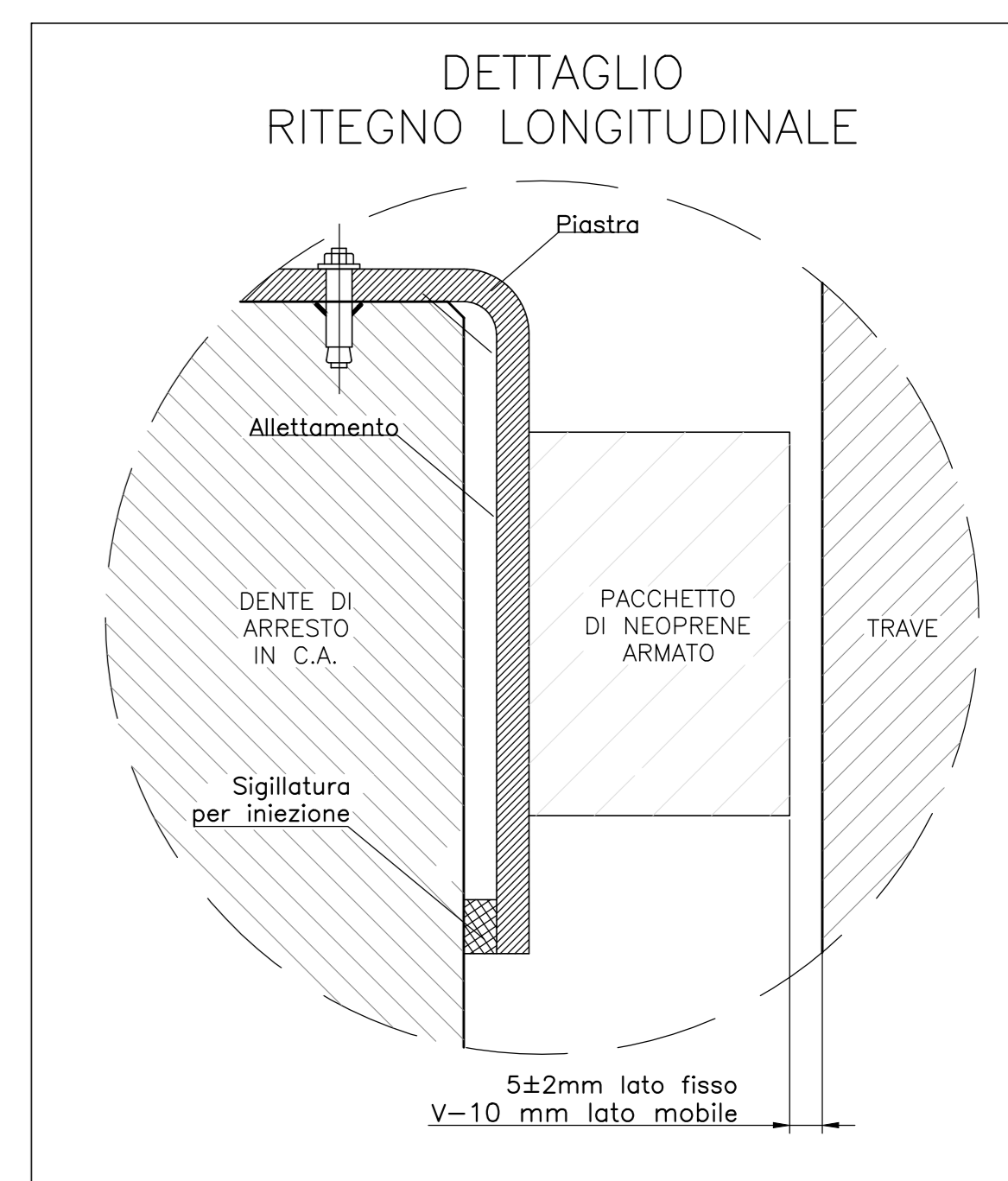
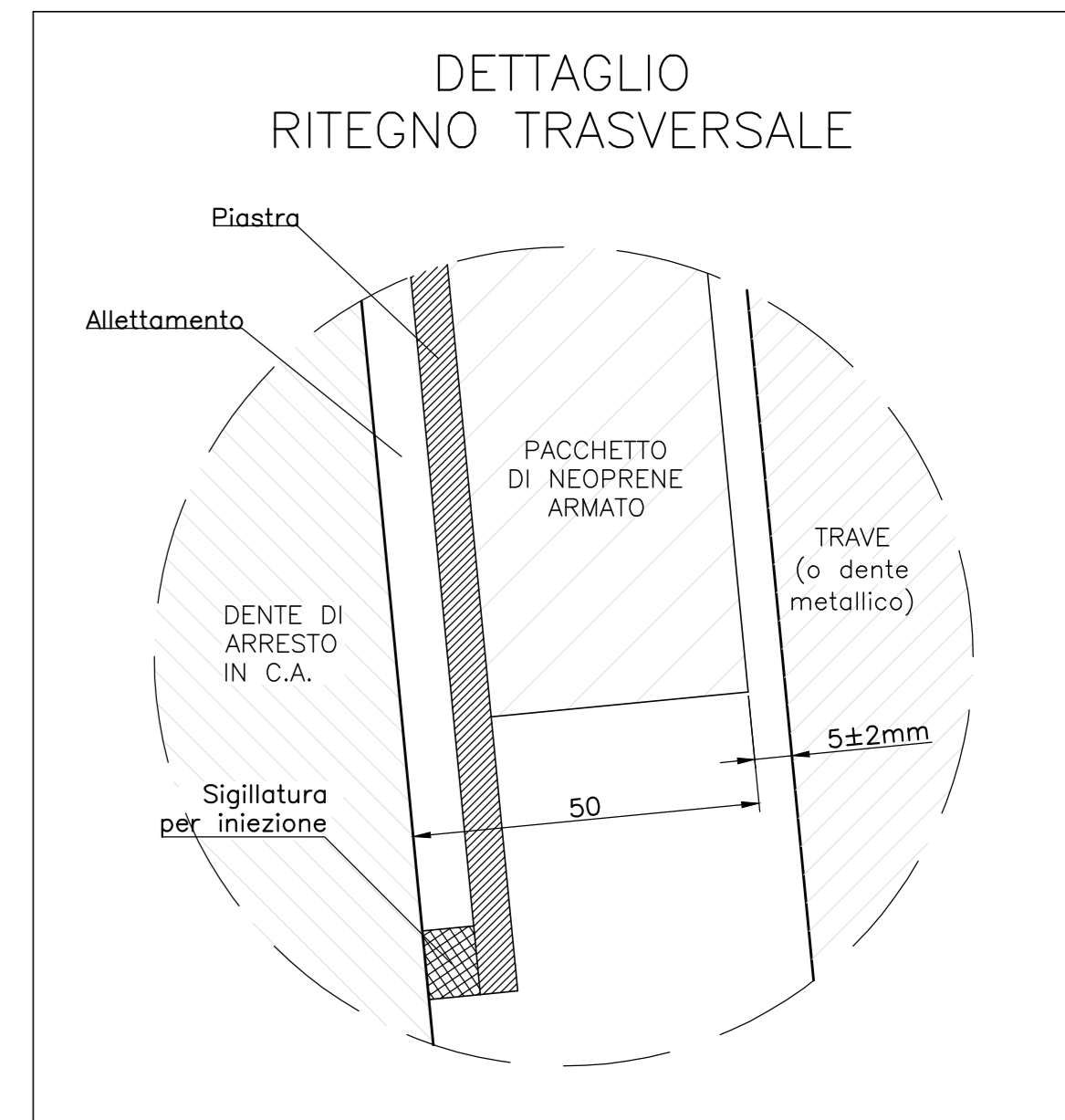
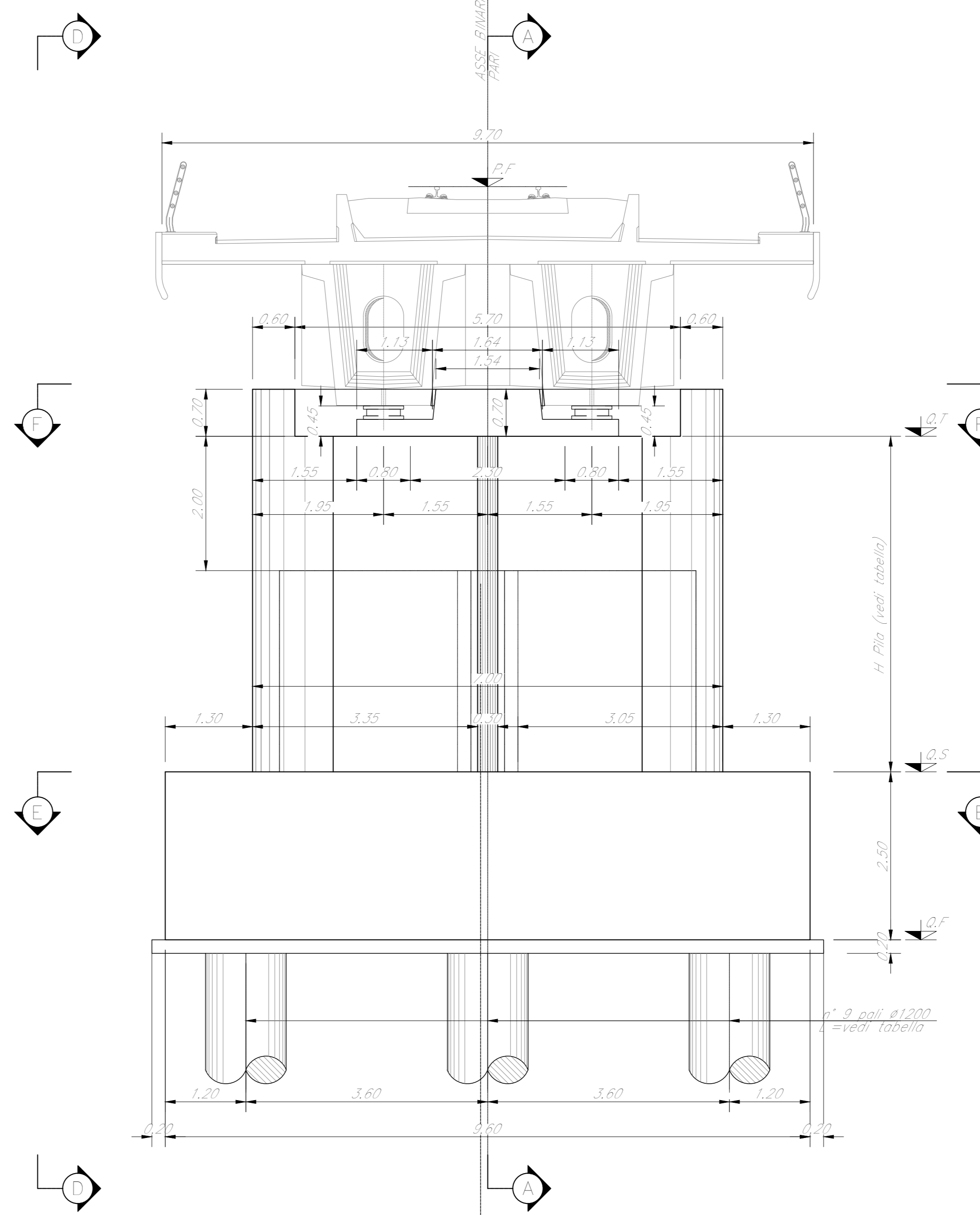
SEZIONE A-A  
Scala 1:50



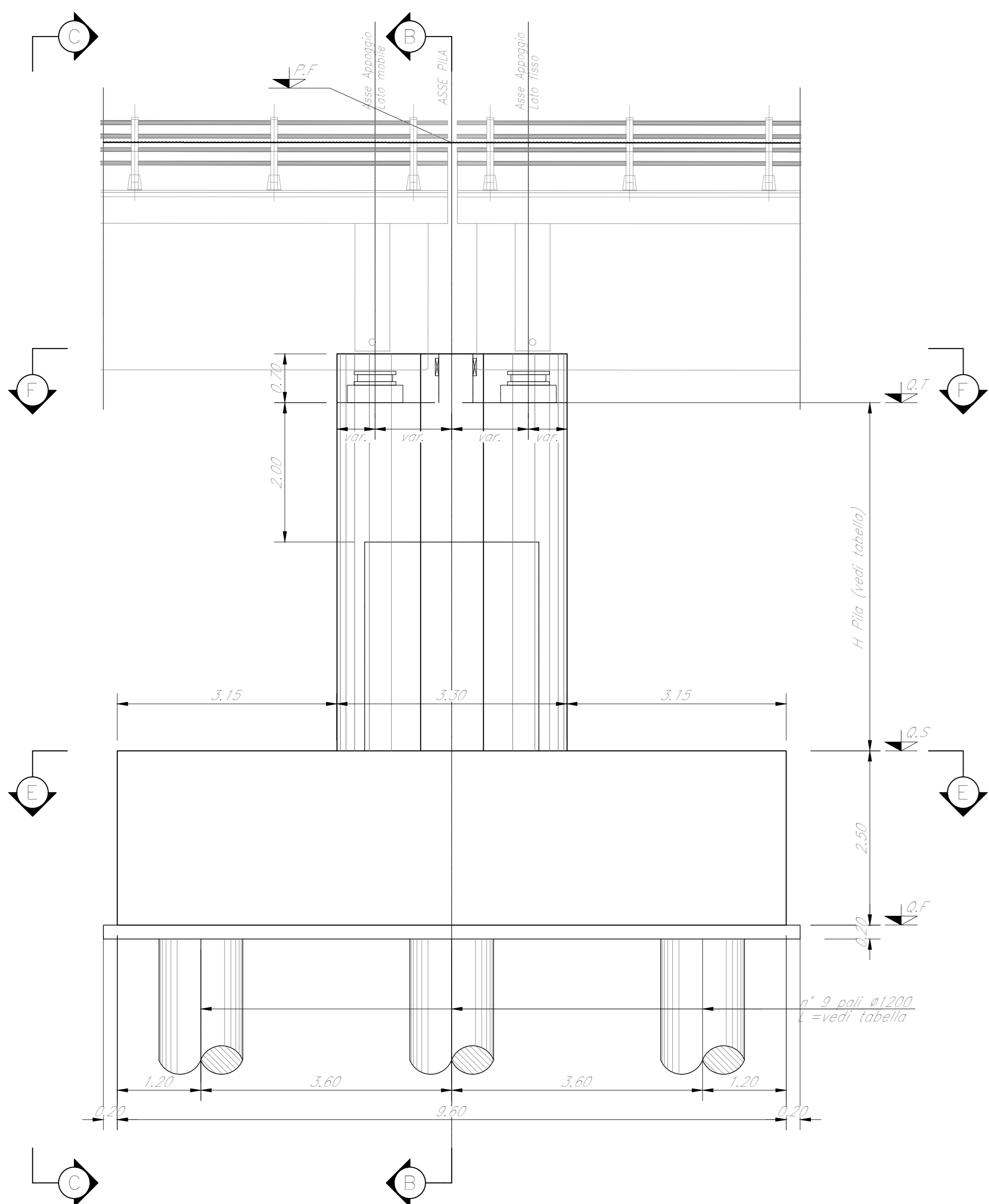
SEZIONE B-B  
Scala 1:50



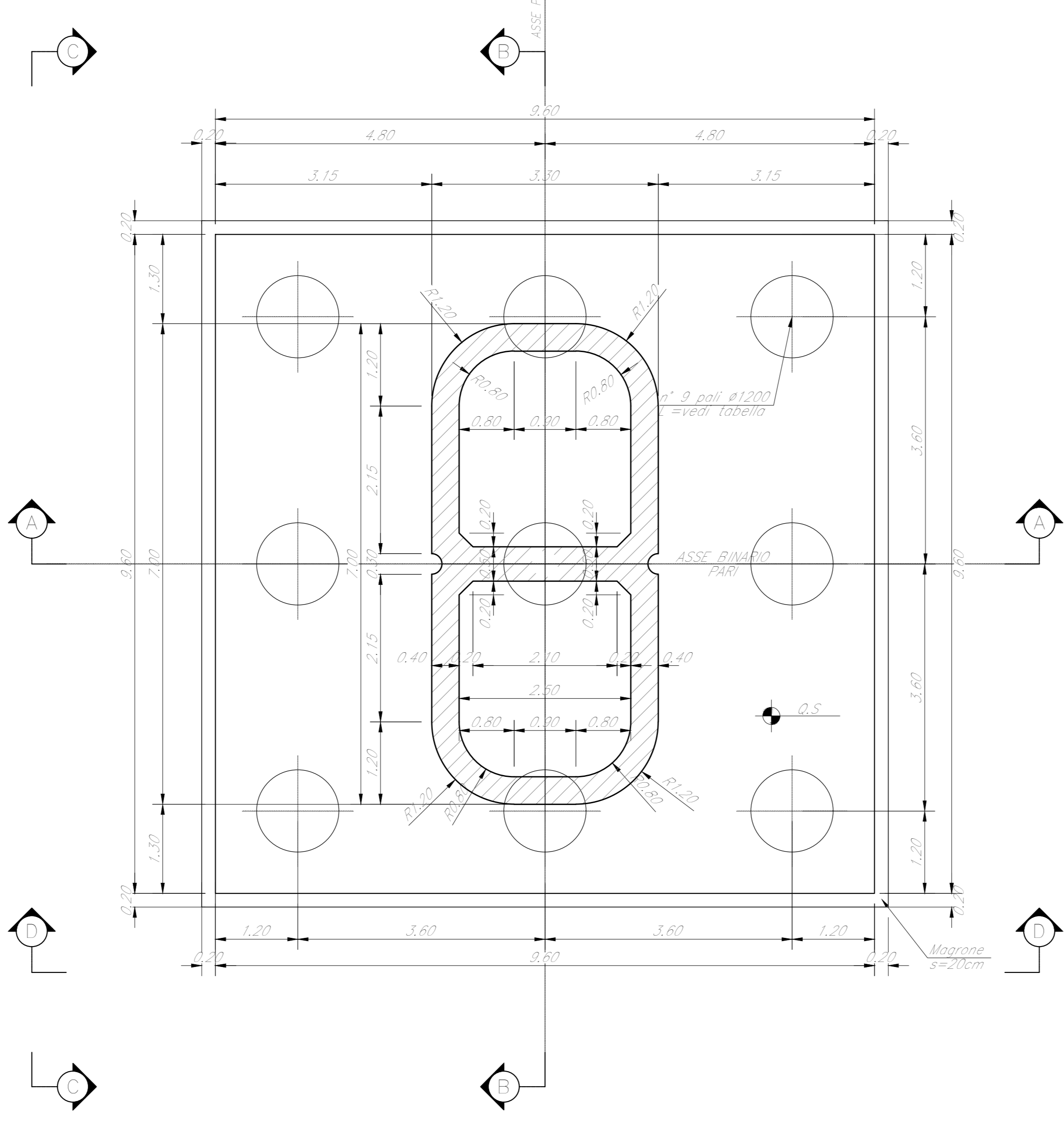
SEZIONE C-C  
Scala 1:50



VISTA D-D  
Scala 1:50



SEZIONE E-E  
Scala 1:50



SEZIONE F-F  
Scala 1:50

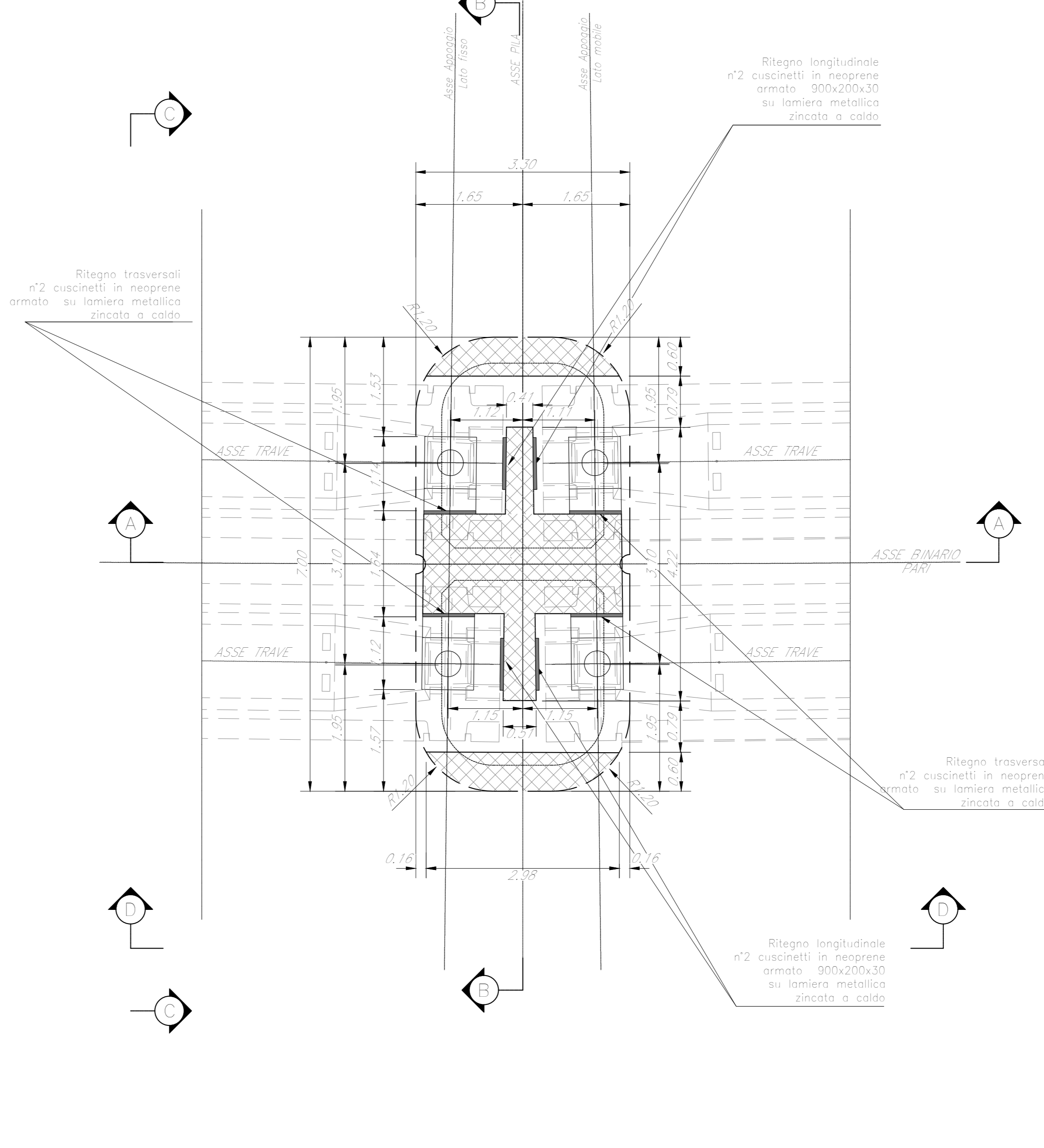


TABELLA PILE (m)

Pila	P.F.	Q.T.	Q.S.	Q.F.	H Pila	L. Pila
P7	+374,91	+371,16	+364,67	+362,17	6,50	26,00
P8	+374,56	+370,83	+364,33	+361,83	6,50	26,00
P9	+374,21	+370,46	+363,95	+361,45	6,50	26,00

NOTE:  
1) Per la tabella materiali, note generali e incidenze fare riferimento al documento "RSU400097110000001 - Materiali e prescrizioni generali."  
2) V= 90mm

COMMITENTE: **RFI** RETE FERROVIARIA ITALIANA GRUPPO FERROVIE DELLO STATO ITALIANE

PROGETTAZIONE: **ITALFERR** GRUPPO FERROVIE DELLO STATO ITALIANE

DIRETTRICE FERROVIARIA MESSINA - CATANIA - PALERMO  
NUOVO COLLEGAMENTO PALERMO - CATANIA

U.O. OPERE CIVILI E GESTIONE DELLE VARIANTI

PROGETTO DEFINITIVO

TRATTA CALTANISSETTA XIRBI - NUOVA ENNA (LOTTO 4A)

VI05 - Viadotto ferroviario, Singolo Binario  
Carpenteria Pila P7/P8/P9

SCALA: **Varie**

COMMESSA LOTTO FASE ENTE TIPO DOC. OPERA/DISCIPLINA PROGR. REV.

**RS3U40097110000001** **09** **BZ** **VI0505** **007** **C**

Rev.	Descrizione	Redatto	Data	Verificato	Data	Approvato	Data	Autorizzato Data
A	Emissione esecutiva	G. Giraldi	Gen 2020	A. Fedi	Gen 2020	A. Banca	Gen 2020	A. Valuzzi Mag 2020
B	Emissione esecutiva	G. Giraldi	Feb 2020	A. Fedi	Feb 2020	A. Banca	Feb 2020	
C	1° foglio a consegna CRL/PP	G. Giraldi	Mag 2020	A. Fedi	Mag 2020	A. Banca	Mag 2020	

File:RSU400096ZVI0505007C.dwg