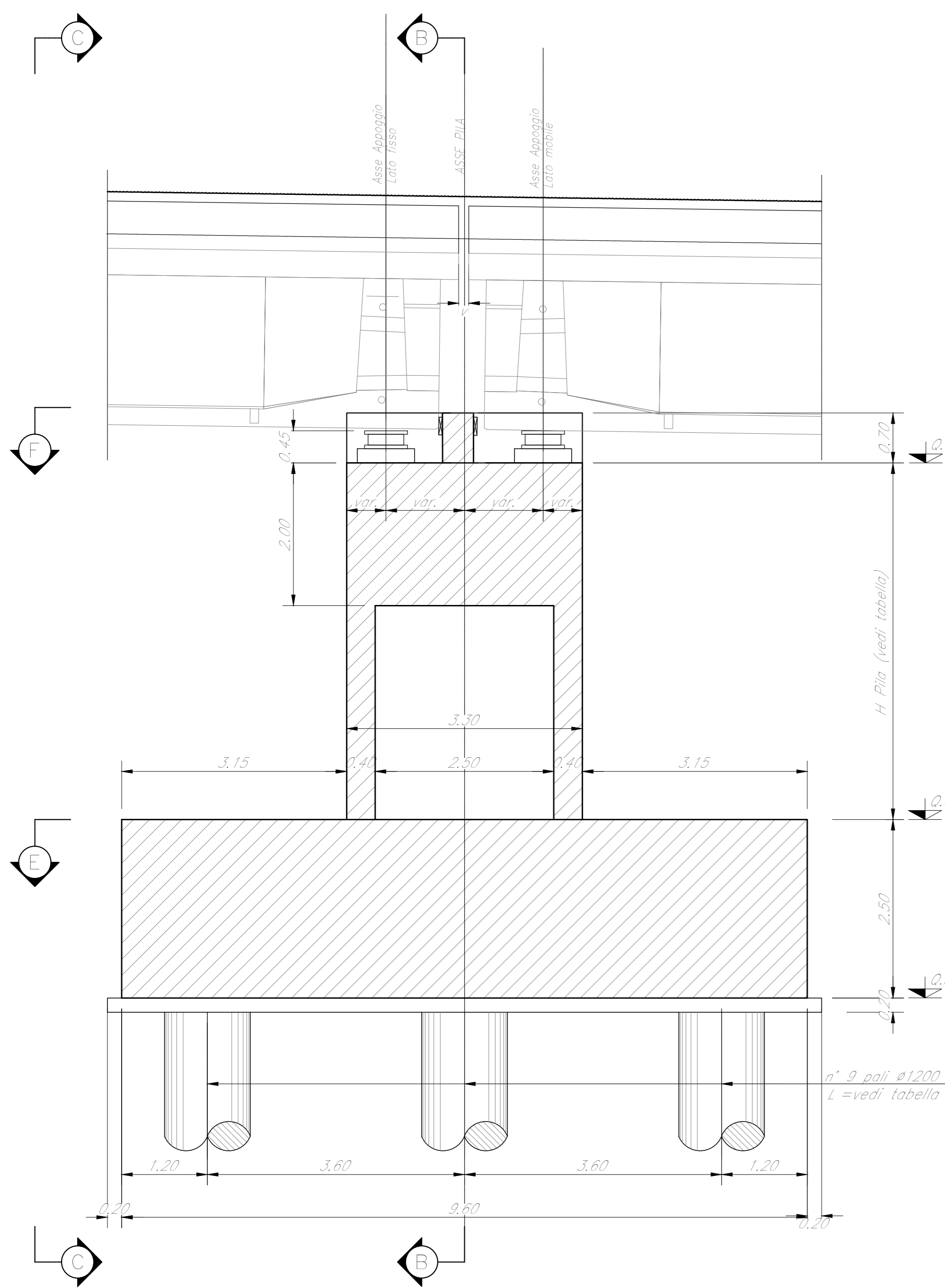
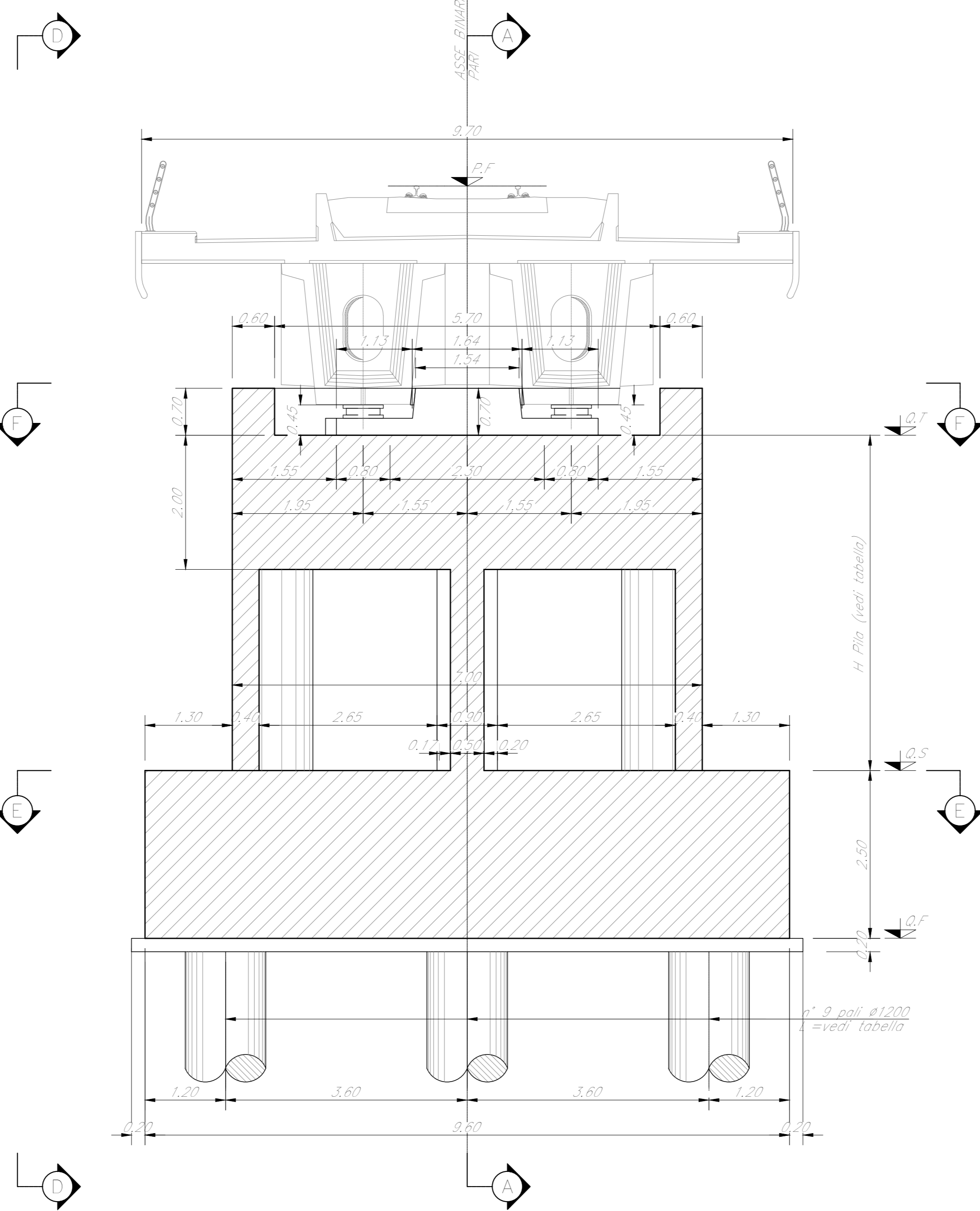


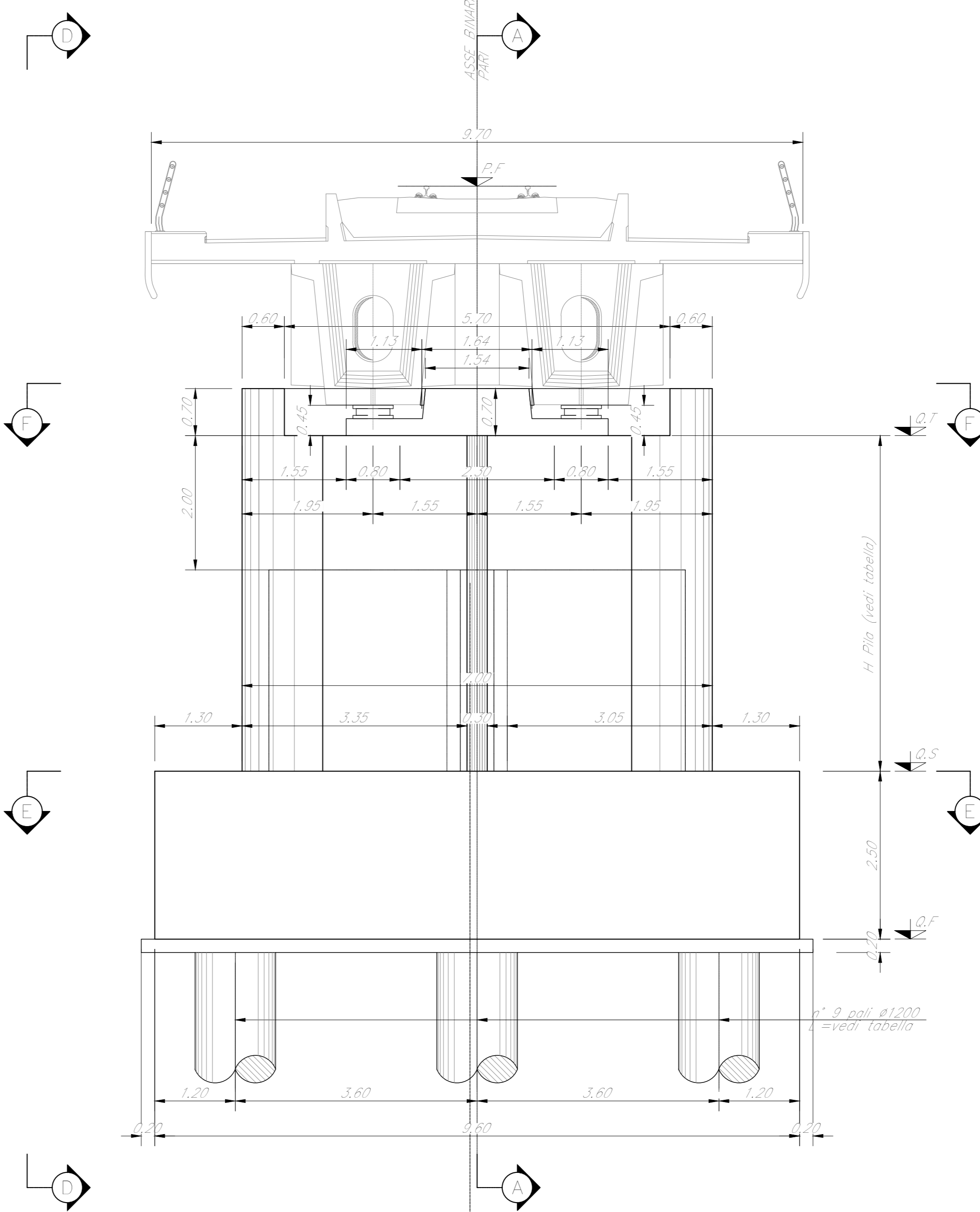
SEZIONE A-A
Scala 1:50



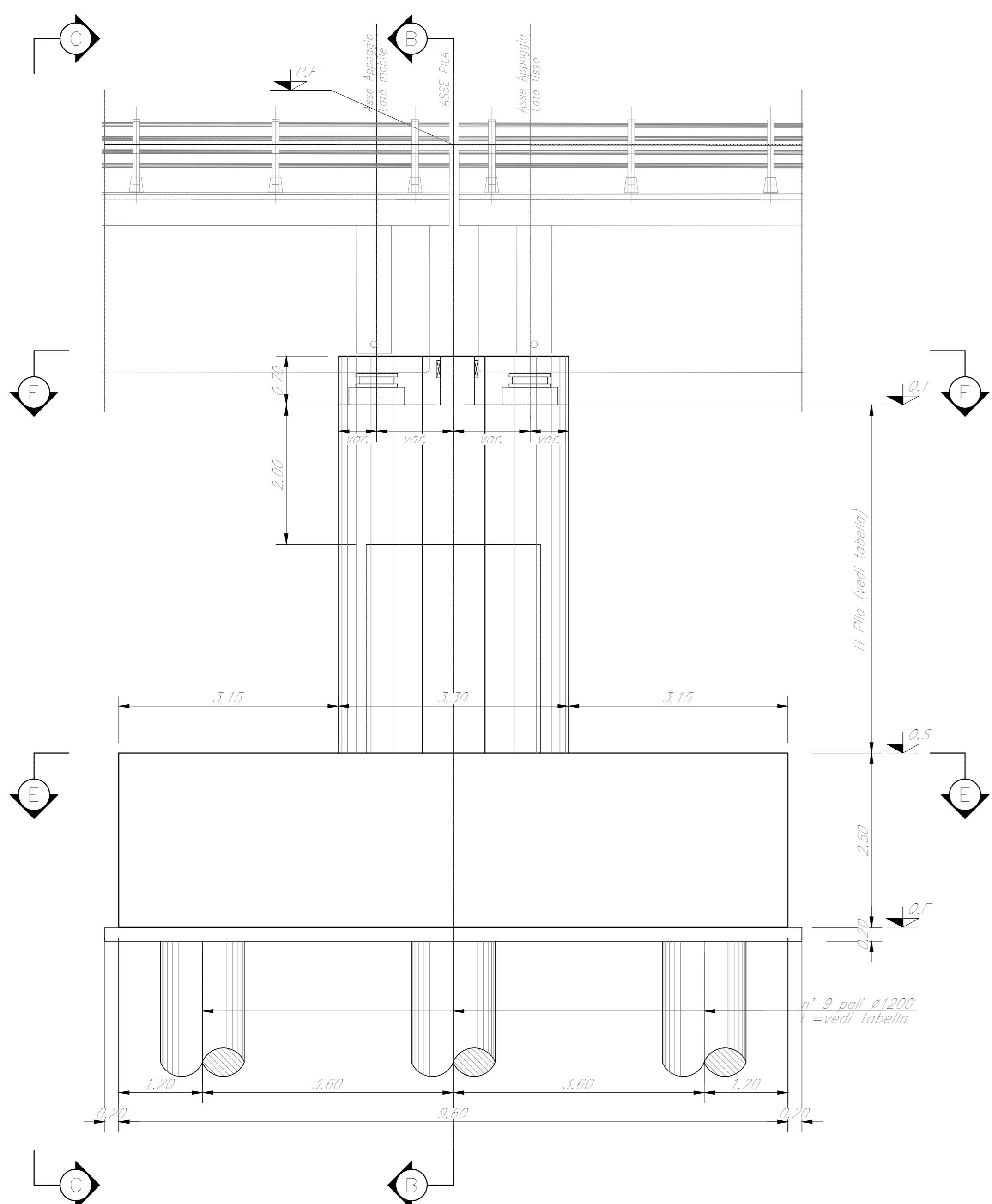
SEZIONE B-B
Scala 1:50



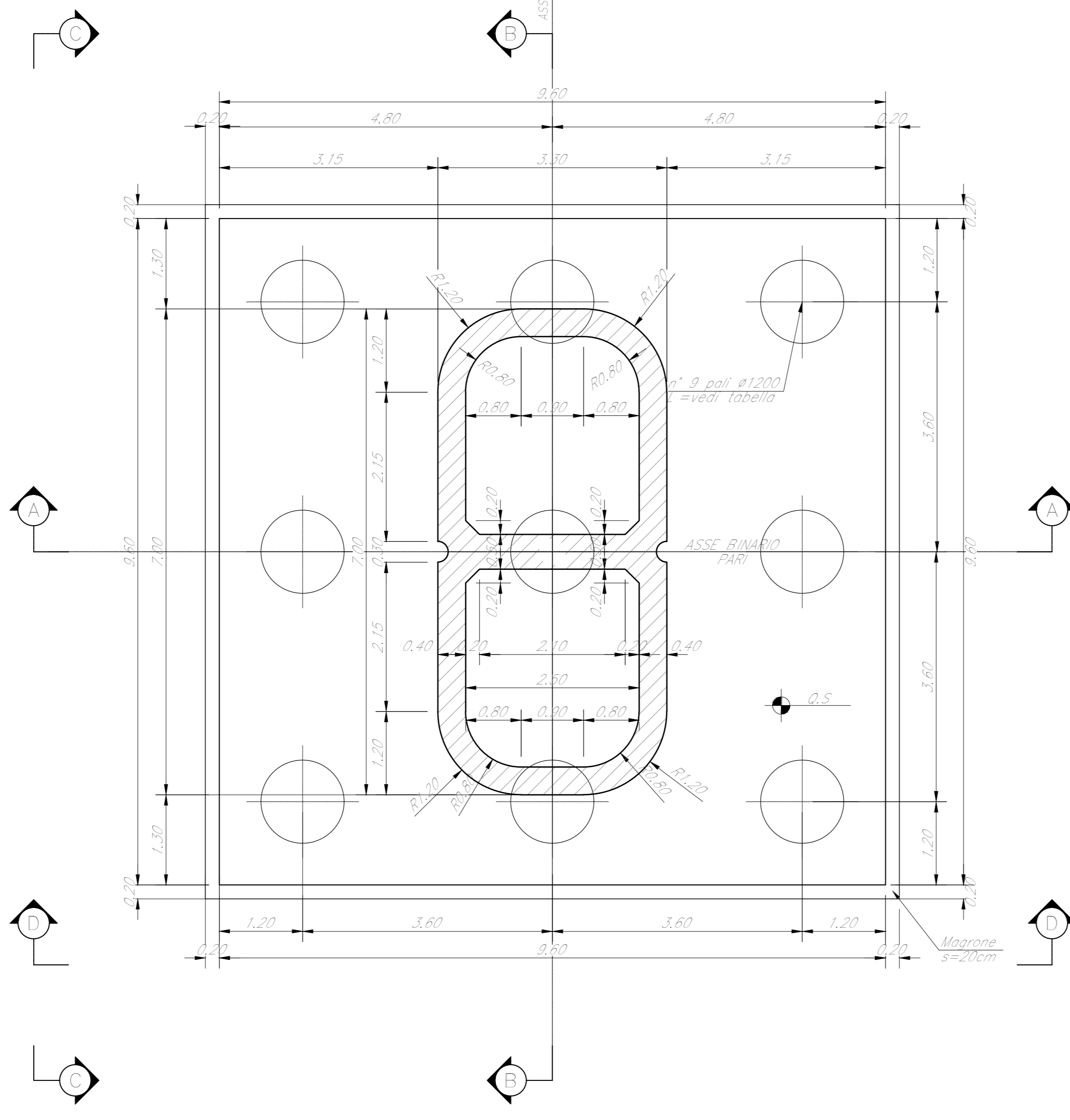
SEZIONE C-C
Scala 1:50



VISTA D-D
Scala 1:50



SEZIONE E-E
Scala 1:50



SEZIONE F-F
Scala 1:50

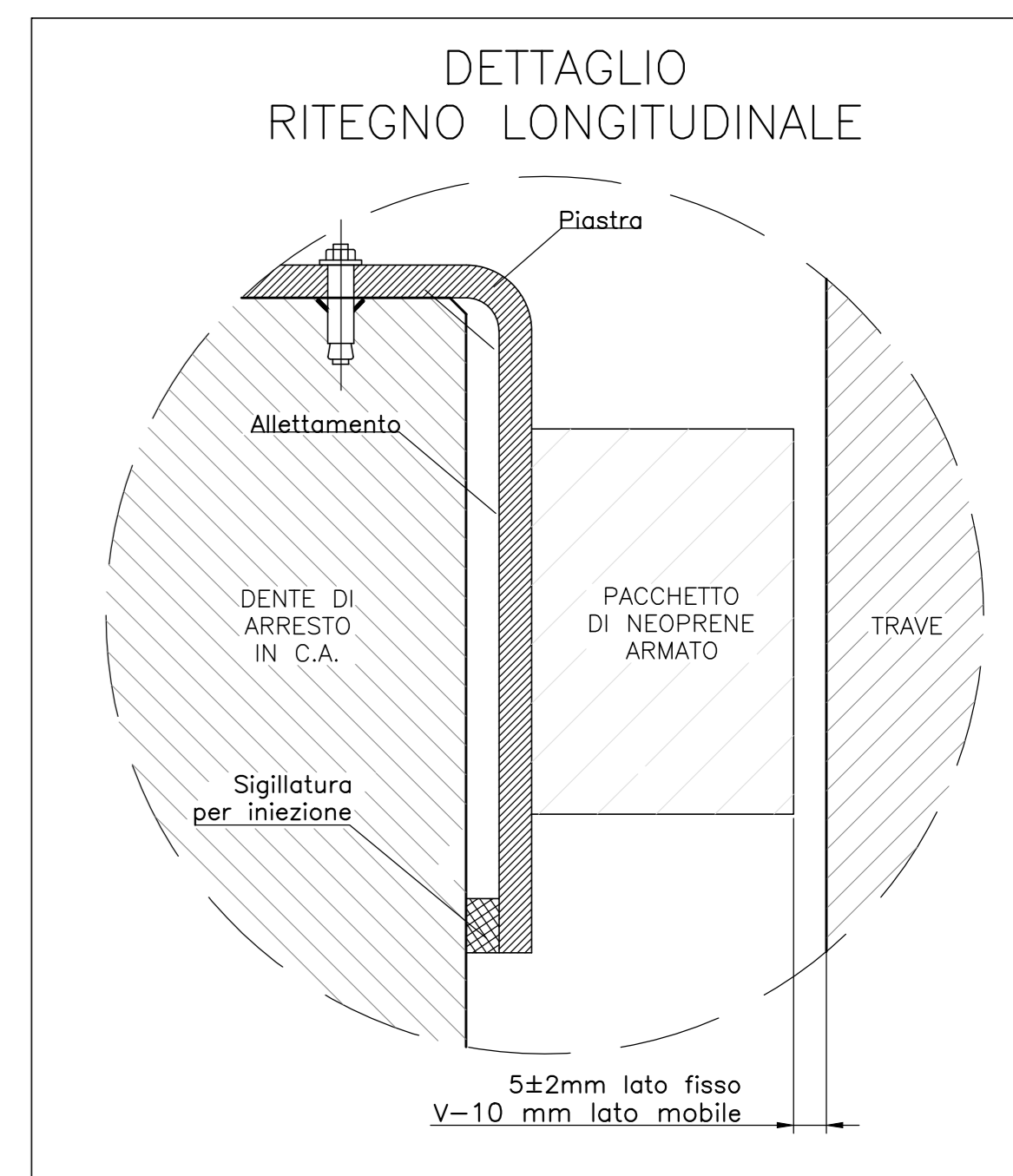
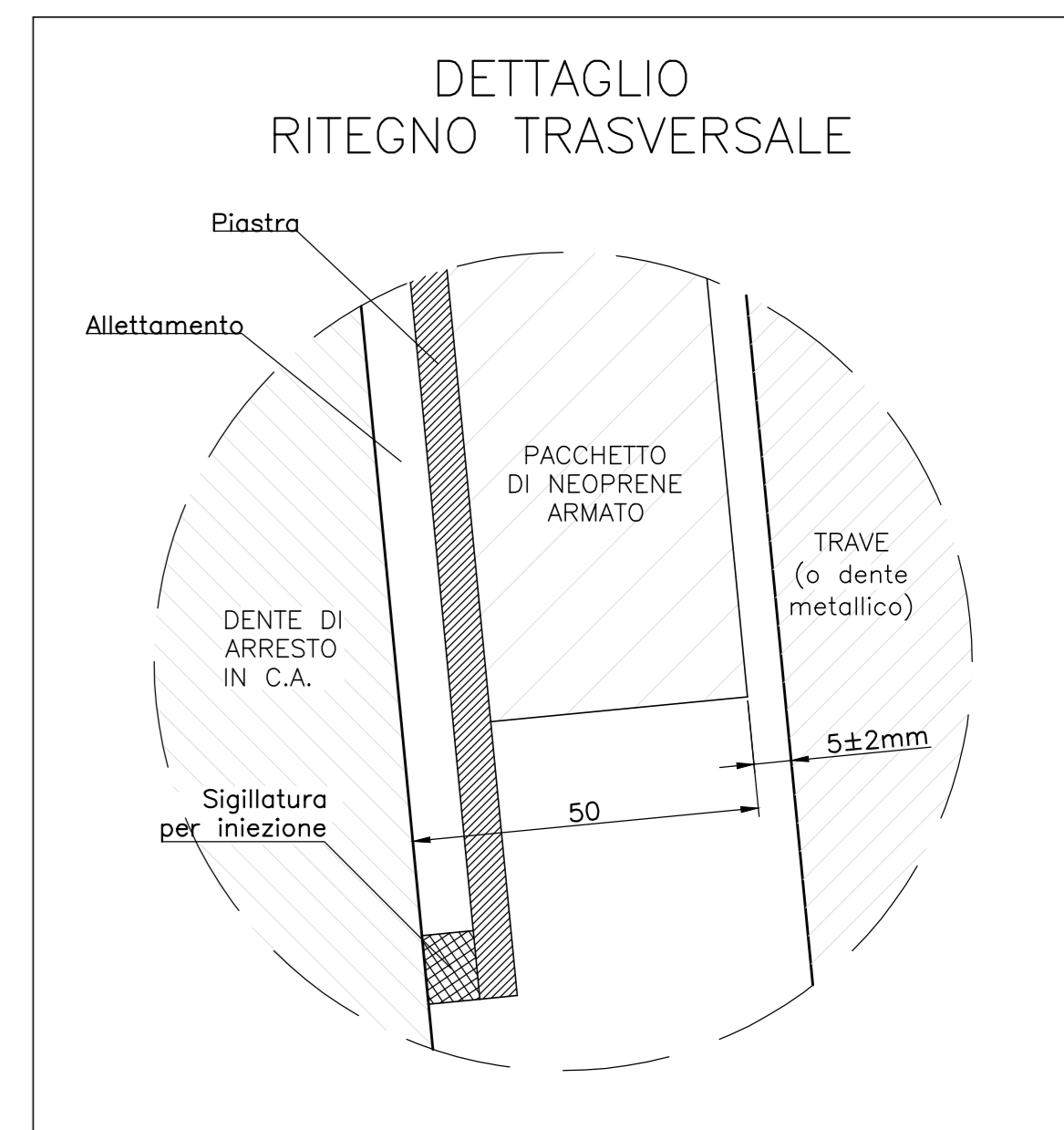
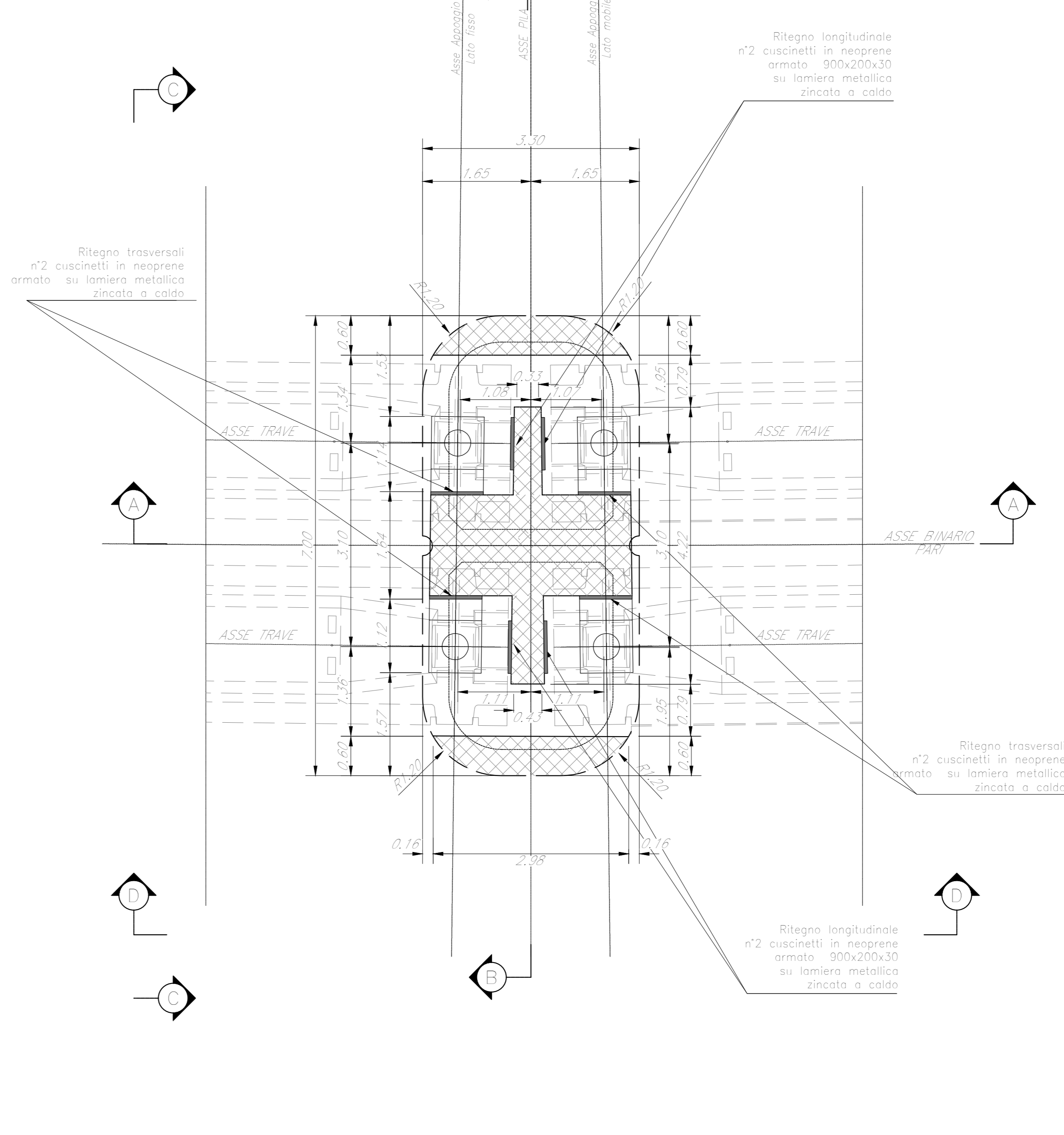


TABELLA PILE (m)

Pila	P.F.	Q.T.	Q.S.	Q.F.	H. Pila	L. Pila
P10	+373,87	+370,14	+363,14	+360,64	7,00	28,00
P11	+373,52	+369,79	+363,79	+361,29	6,00	26,00

NOTE:
1) Per la tabella materiali, note generali e incidenze fare riferimento al documento RSU40009710000001 - Materiali e prescrizioni generali.
2) V= 90mm

COMMITTENTE: **RFI** RETE FERROVIARIA ITALIANA GRUPPO FERROVIE DELLO STATO ITALIANE

PROGETTAZIONE: **ITALFERR** GRUPPO FERROVIE DELLO STATO ITALIANE

DIRETTRICE FERROVIARIA MESSINA - CATANIA - PALERMO
NUOVO COLLEGAMENTO PALERMO - CATANIA

U.O. OPERE CIVILI E GESTIONE DELLE VARIANTI
PROGETTO DEFINITIVO
TRATTA CALTANISSETTA XIRBI - NUOVA ENNA (LOTTO 4A)

VI05 - Viadotto ferroviario, Singolo Binario
Carpenteria Pila P10/P11

SCALA: **Varie**

COMMESSA LOTTO FASE ENTE TIPO DOC. OPERA/DISCIPLINA PROGR. REV. **RS3U 40 0 09 BZ VI0505 008 C**

Rev.	Descrizione	Redatto	Data	Verificato	Data	Approvato	Data	Autorizzato	Data
A	Emissione esecutiva	G. Giraldi	Gen 2020	A. Fedi	Gen 2020	A. Banca	Gen 2020	A. Valuzzi	Mag 2020
B	Emissione esecutiva	G. Giraldi	Feb 2020	A. Fedi	Feb 2020	A. Banca	Feb 2020	A. Valuzzi	Mag 2020
C	1° app e consegna CRL/PP	G. Giraldi	Mag 2020	A. Fedi	Mag 2020	A. Banca	Mag 2020	A. Valuzzi	Mag 2020

File:RSU400096ZVI0505008C.dwg