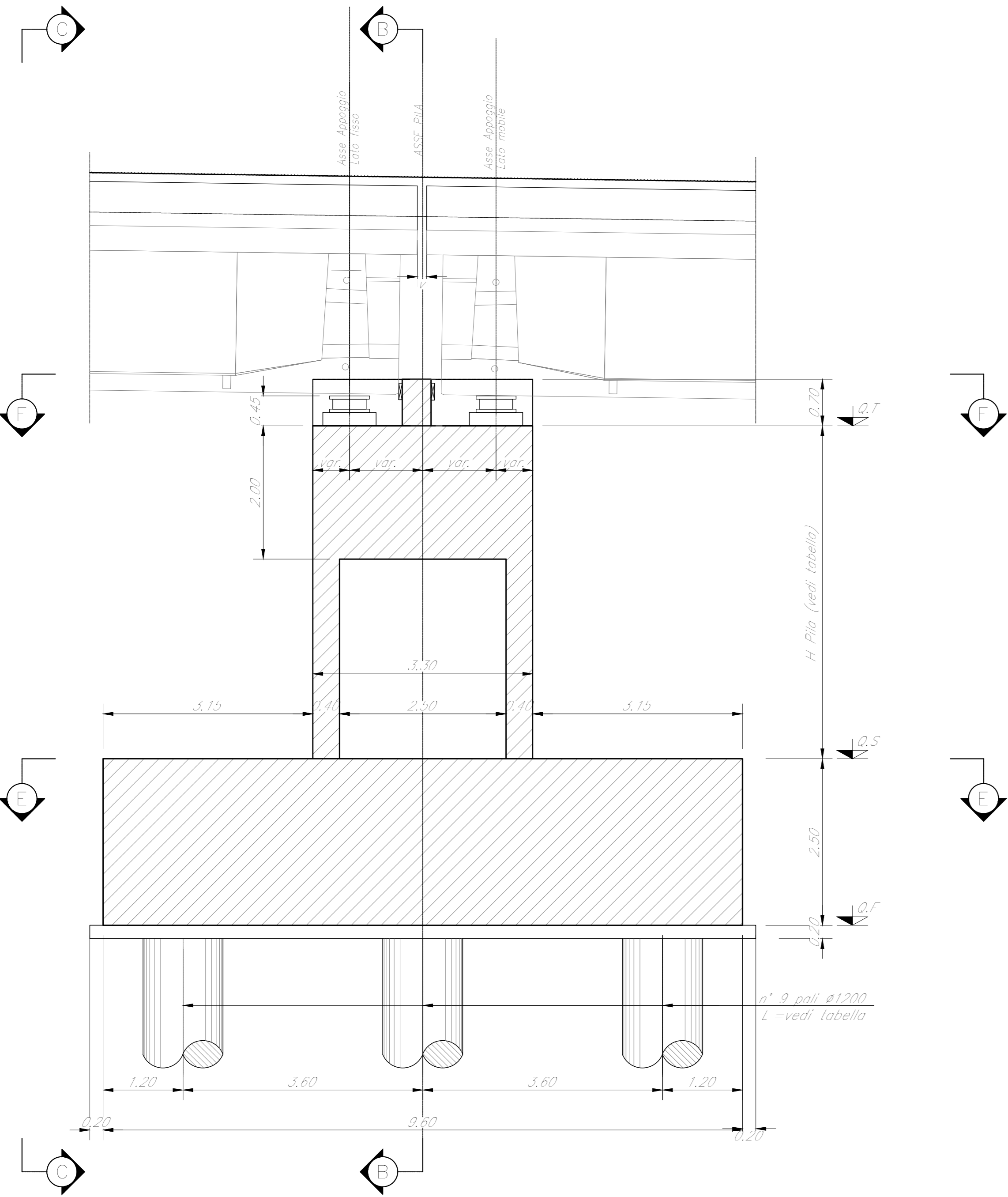
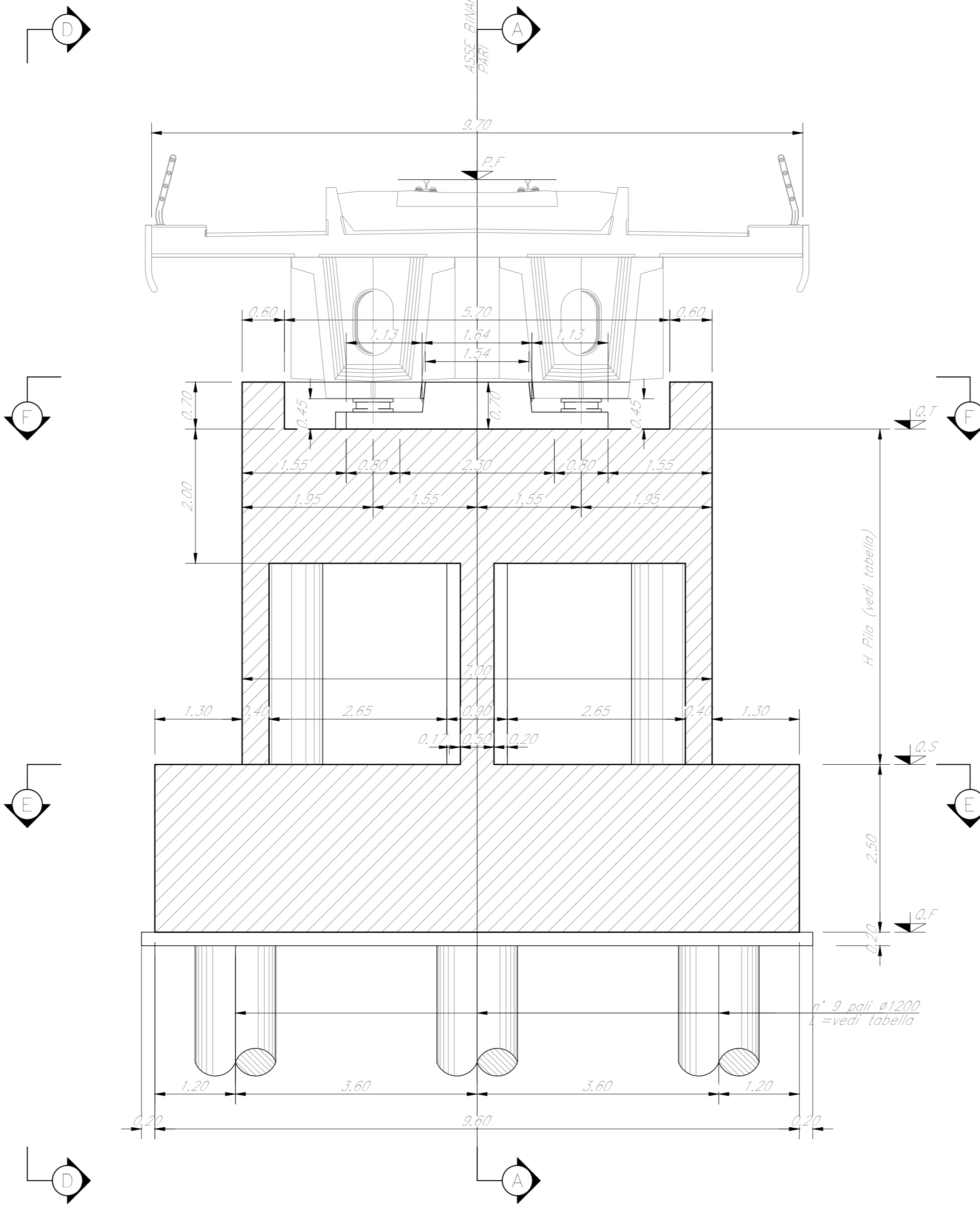


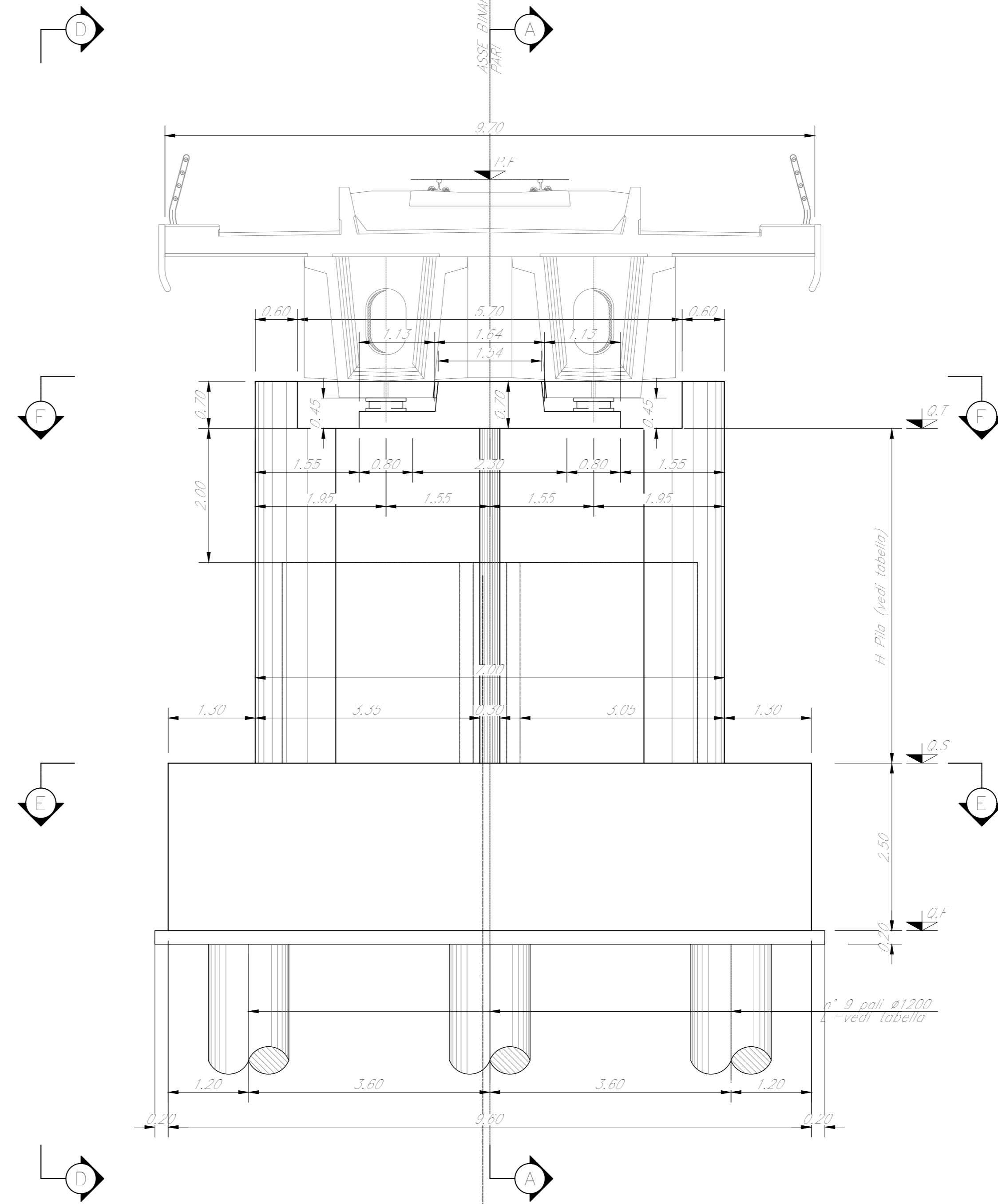
SEZIONE A-A
Scala 1:50



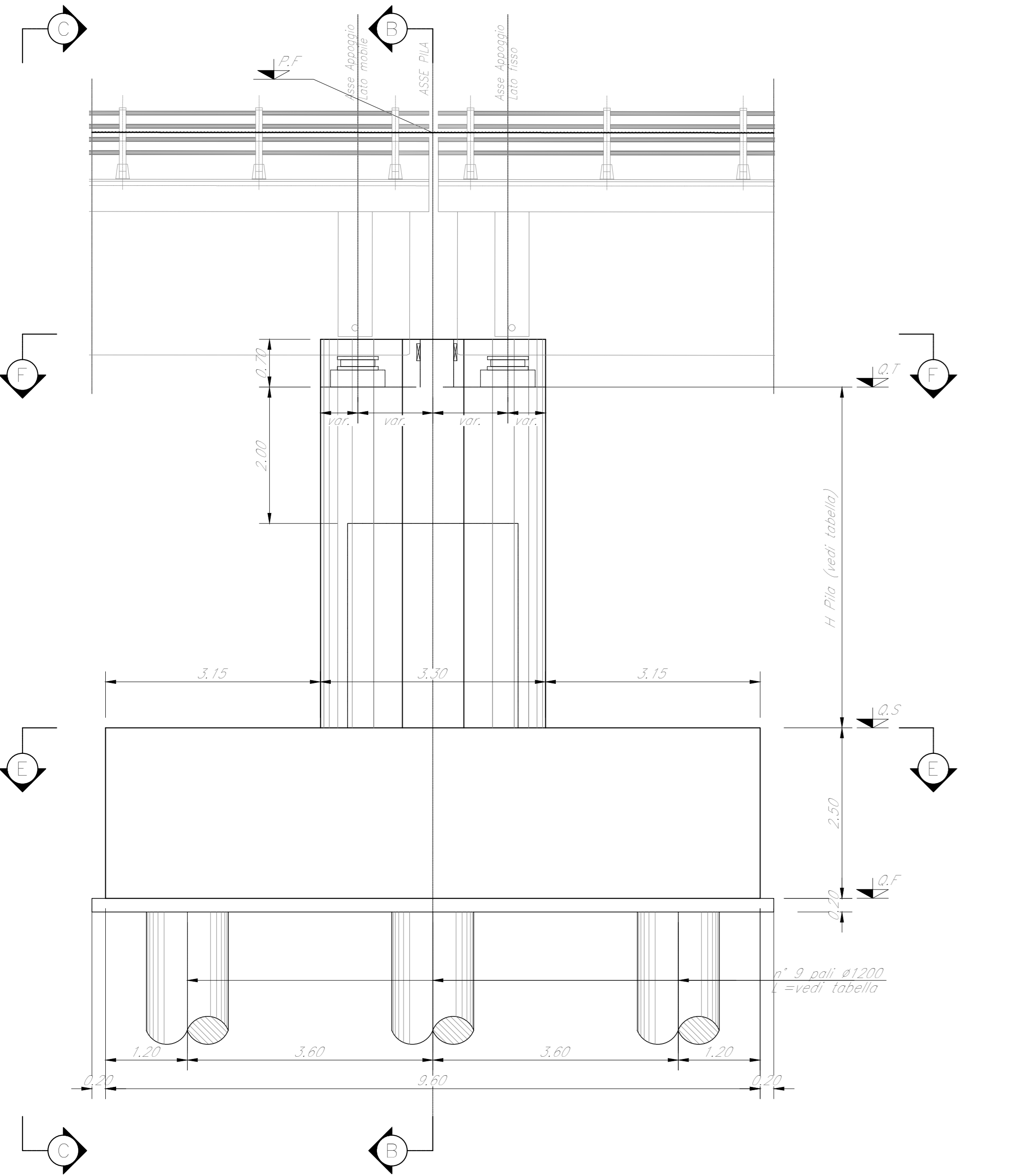
SEZIONE B-B
Scala 1:50



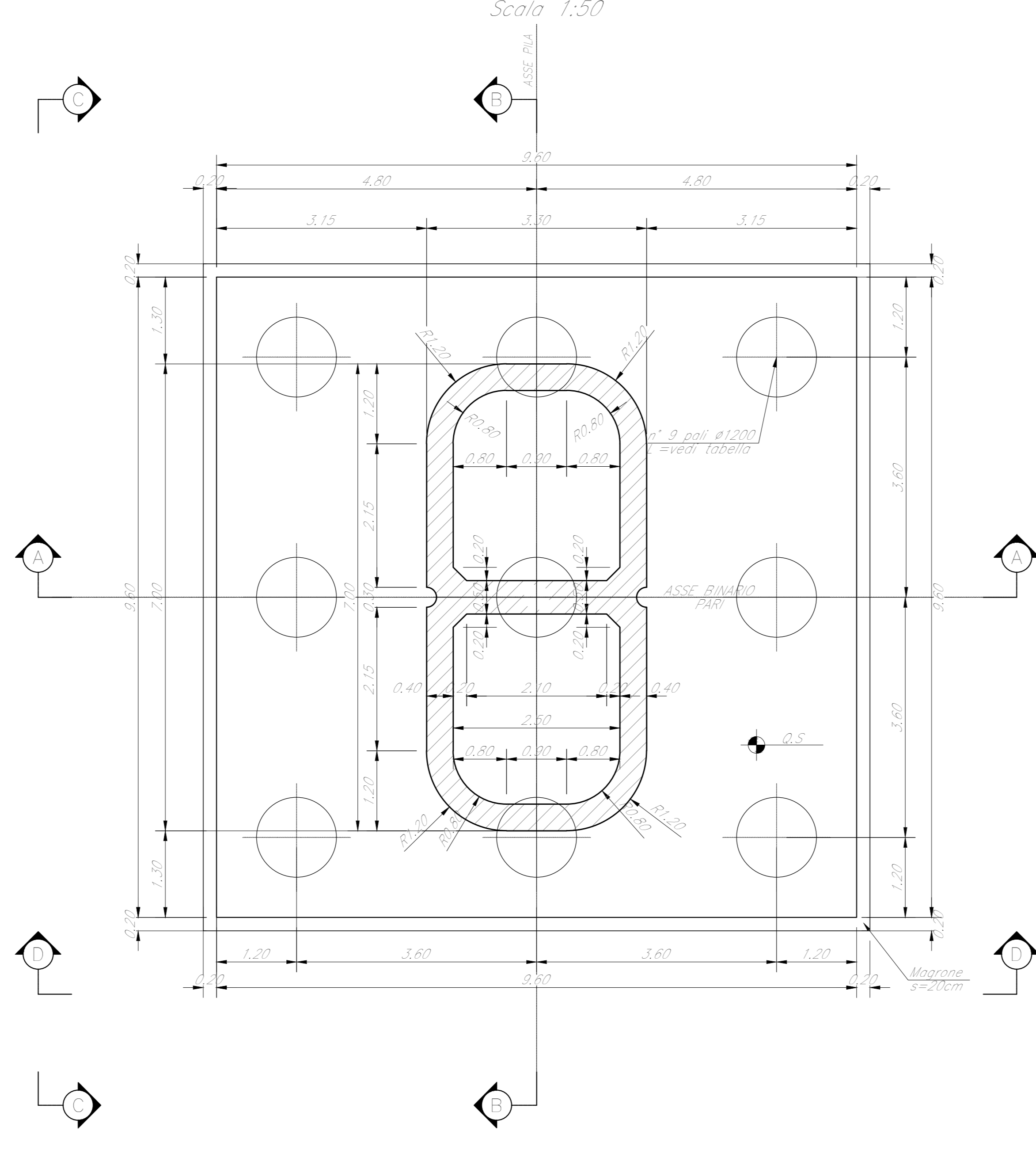
SEZIONE C-C
Scala 1:50



VISTA D-D
Scala 1:50



SEZIONE E-E
Scala 1:50



SEZIONE F-F
Scala 1:50

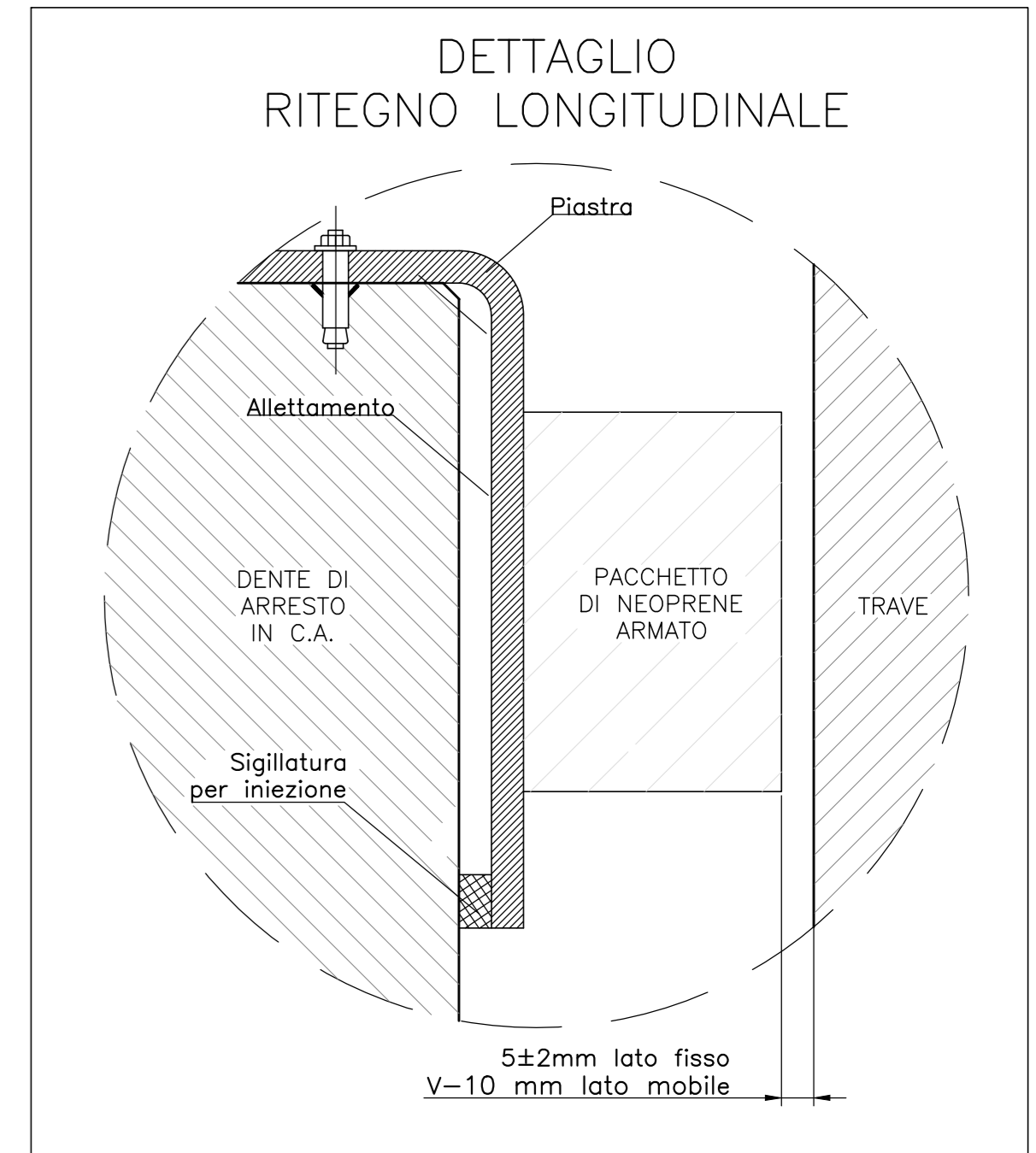
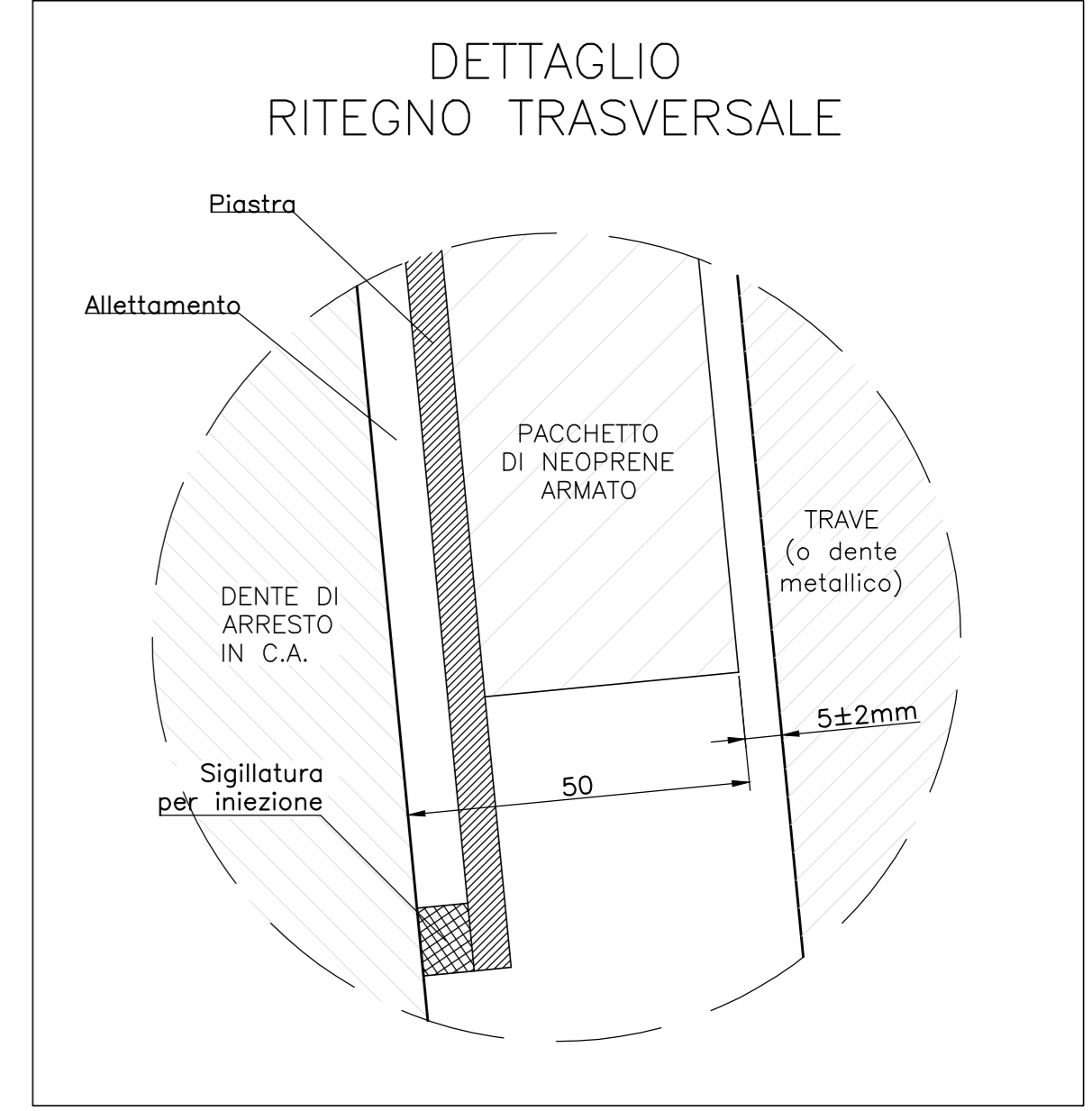
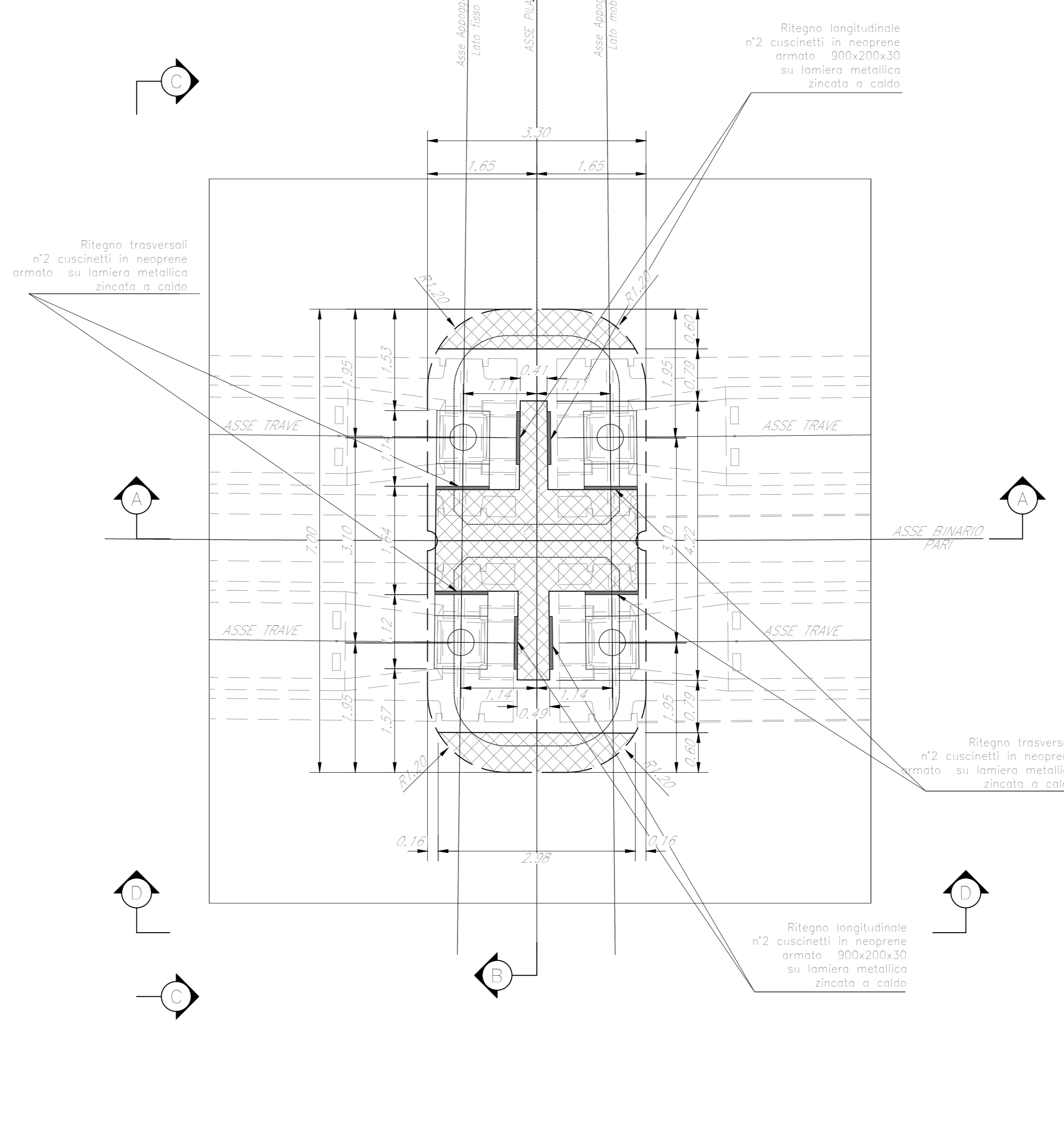


TABELLA FILE (m)

Pila	P.F.	Q.T.	Q.S.	Q.F.	H Pila	L.Pali
P12	+373,18	+369,45	+364,45	+361,95	5,00	26,00

NOTE:
1) Per la tabella materiali, note generali e incidenze fare riferimento al documento RFSU400097110000001 - Materiali e prescrizioni generali.
2) V= 90mm

COMMITTENTE:
RFI
RETE FERROVIARIA ITALIANA
GRUPPO FERROVIE DELLO STATO ITALIANO

PROGETTAZIONE:
ITALFERR
GRUPPO FERROVIE DELLO STATO ITALIANO

DIRETTRICE FERROVIARIA MESSINA - CATANIA - PALERMO
NUOVO COLLEGAMENTO PALERMO - CATANIA

U.O. OPERE CIVILI E GESTIONE DELLE VARIANTI

PROGETTO DEFINITIVO

TRATTA CALTANISSETTA XIRBI - NUOVA ENNA (LOTTO 4A)

VI05 - Viadotto ferroviario, Singolo Binario
Carpenteria Pila P12

SCALA:
Varie

Rev.	Descrizione	Redatto	Data	Verificato	Data	Approvato	Data	Autorizzato	Data
A	Emissione esecutiva	G. Giraldi	Gen 2020	A. Fedi	Gen 2020	A. Banca	Gen 2020	A. Valuzzi	Mag 2020
B	Emissione esecutiva	G. Giraldi	Feb 2020	A. Fedi	Feb 2020	A. Banca	Feb 2020	A. Valuzzi	Mag 2020
C	1° app e consegna CDL/PP	G. Giraldi	Mag 2020	A. Fedi	Mag 2020	A. Banca	Mag 2020	A. Valuzzi	Mag 2020