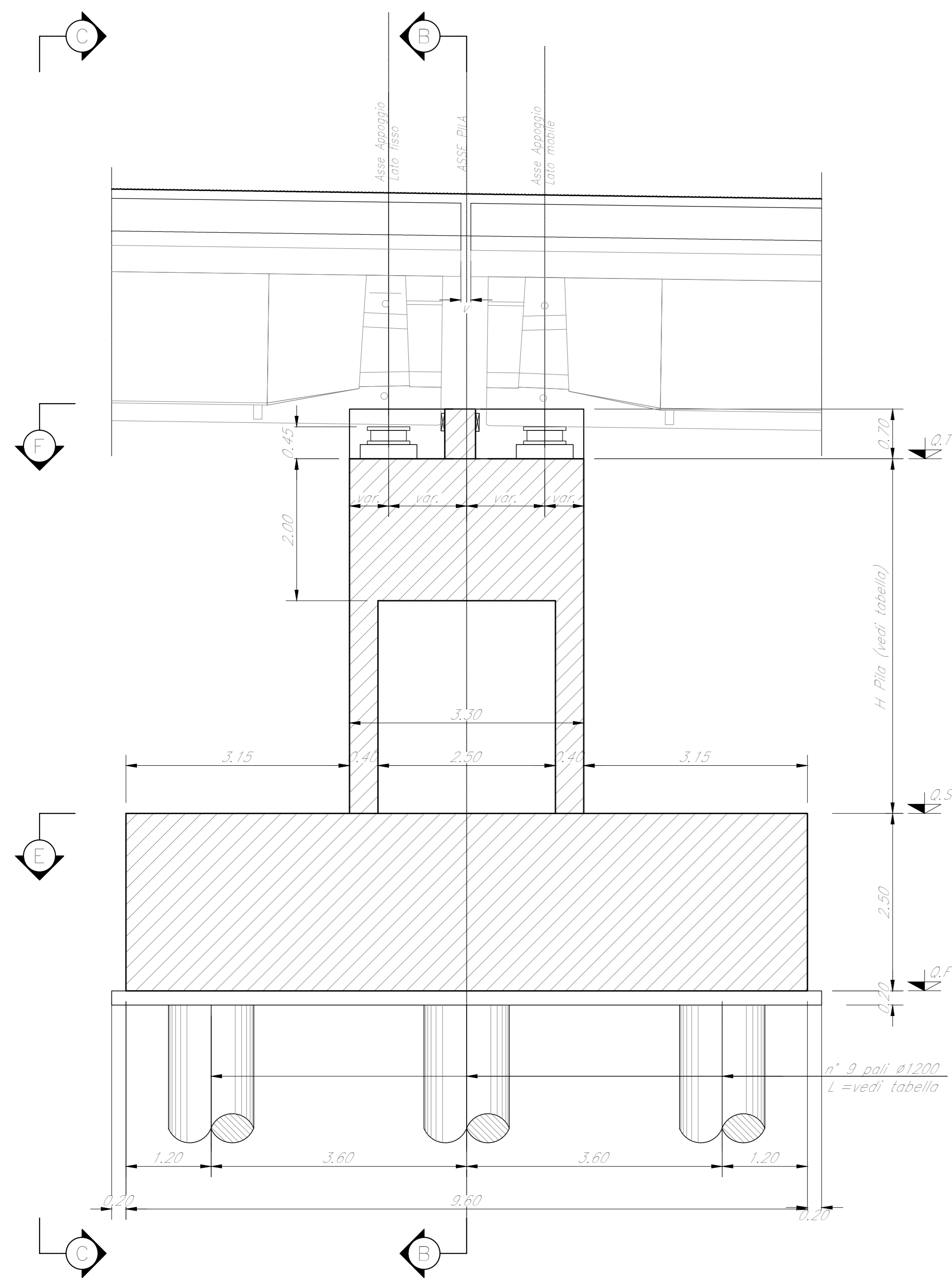
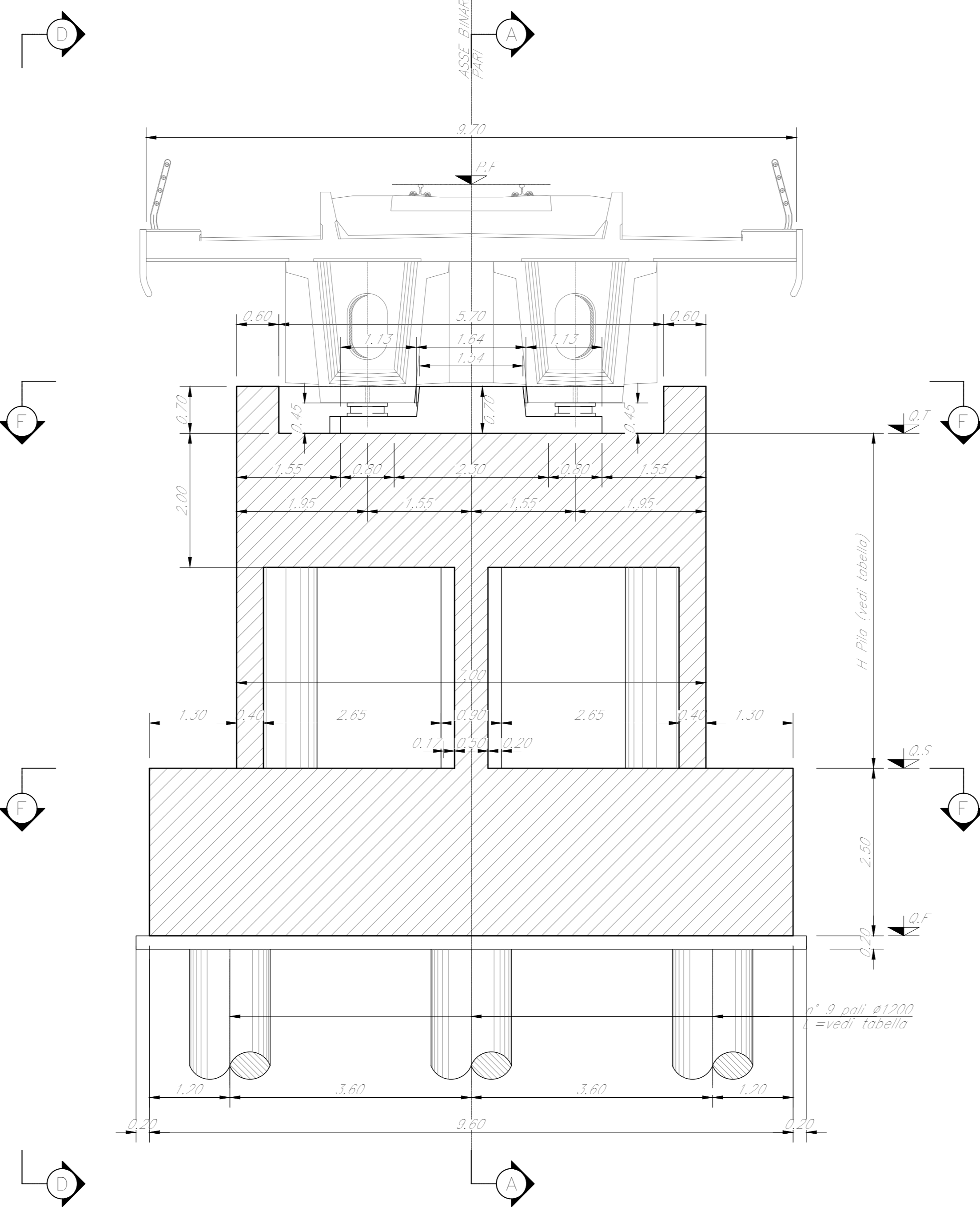


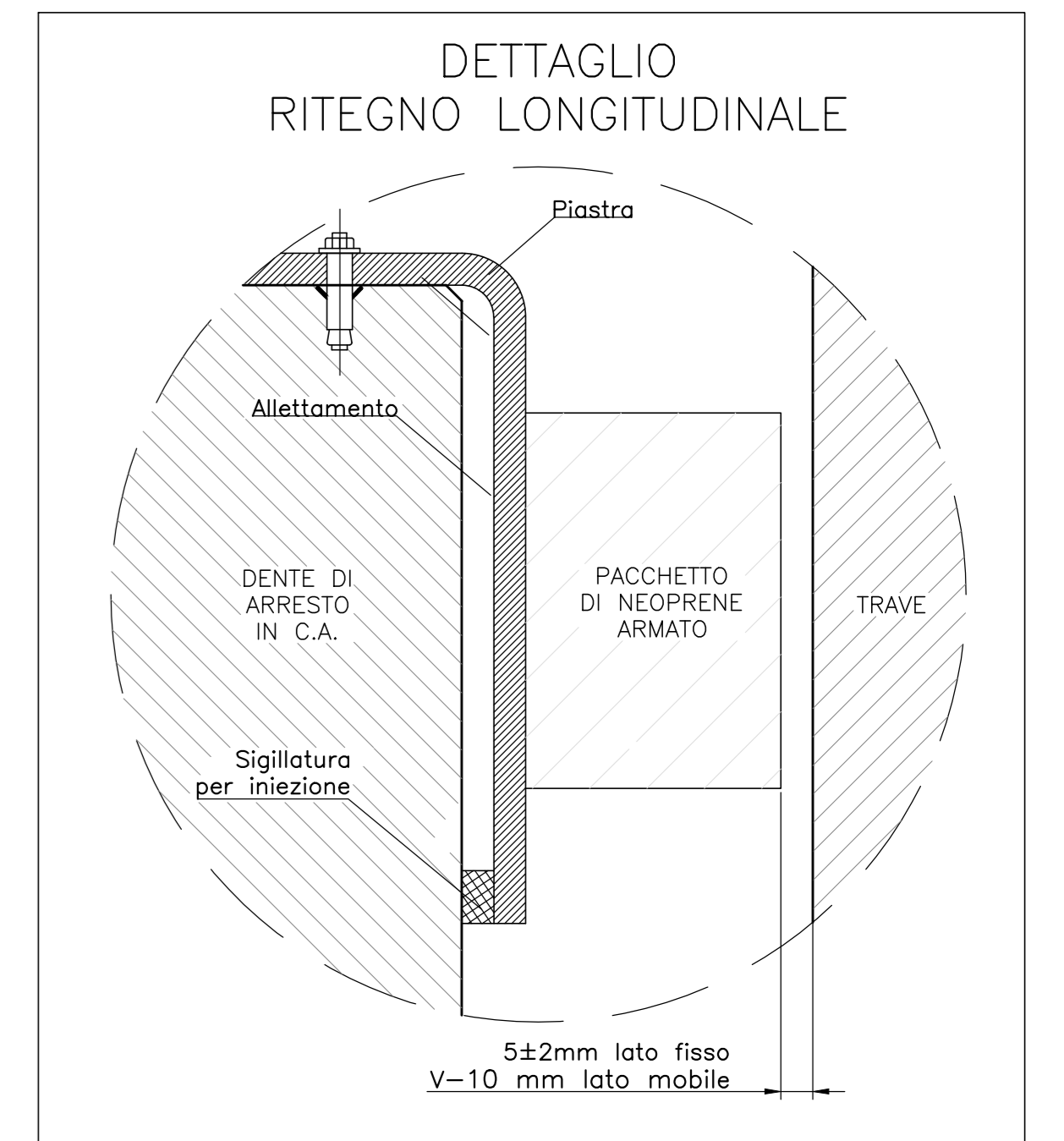
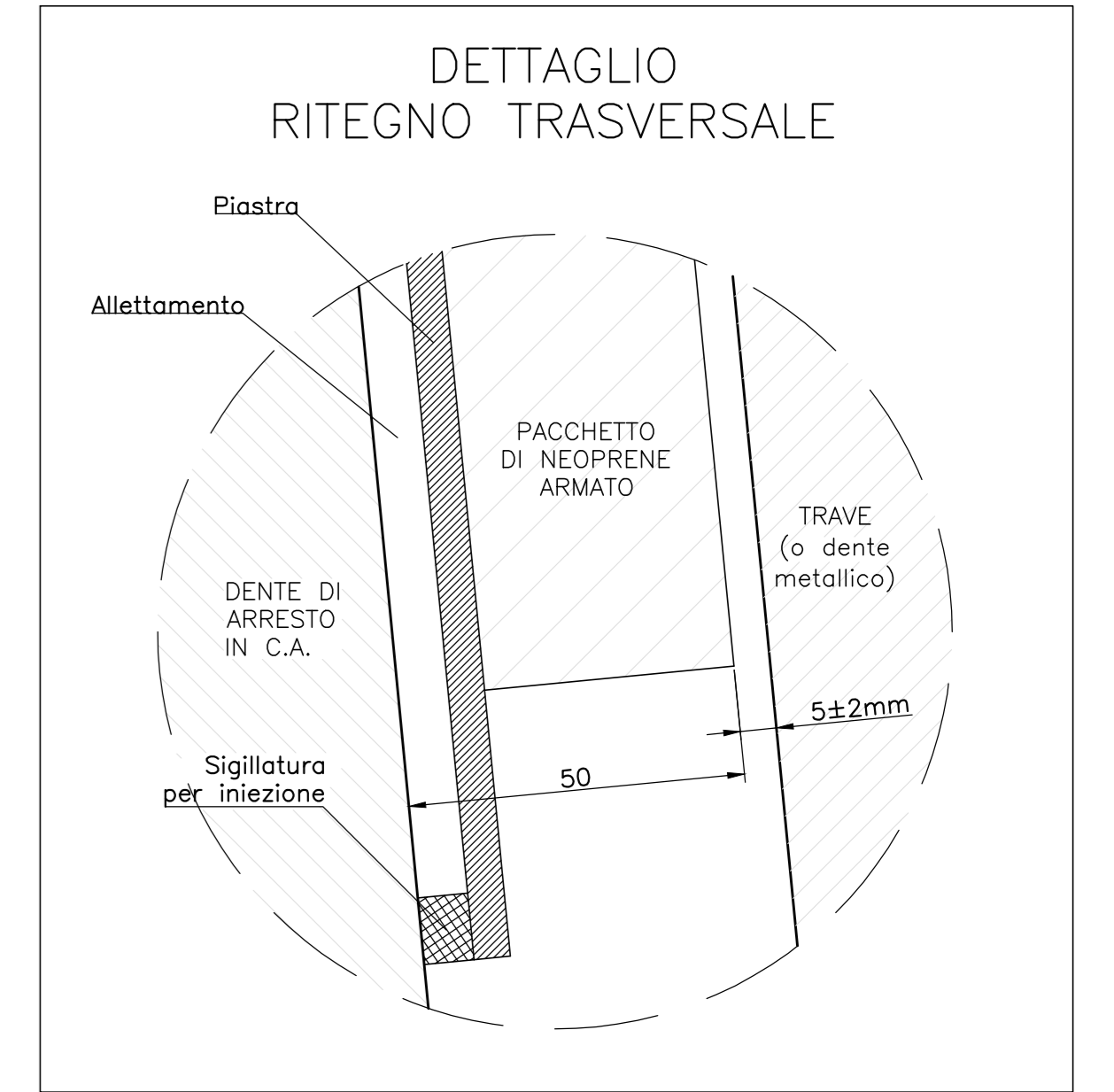
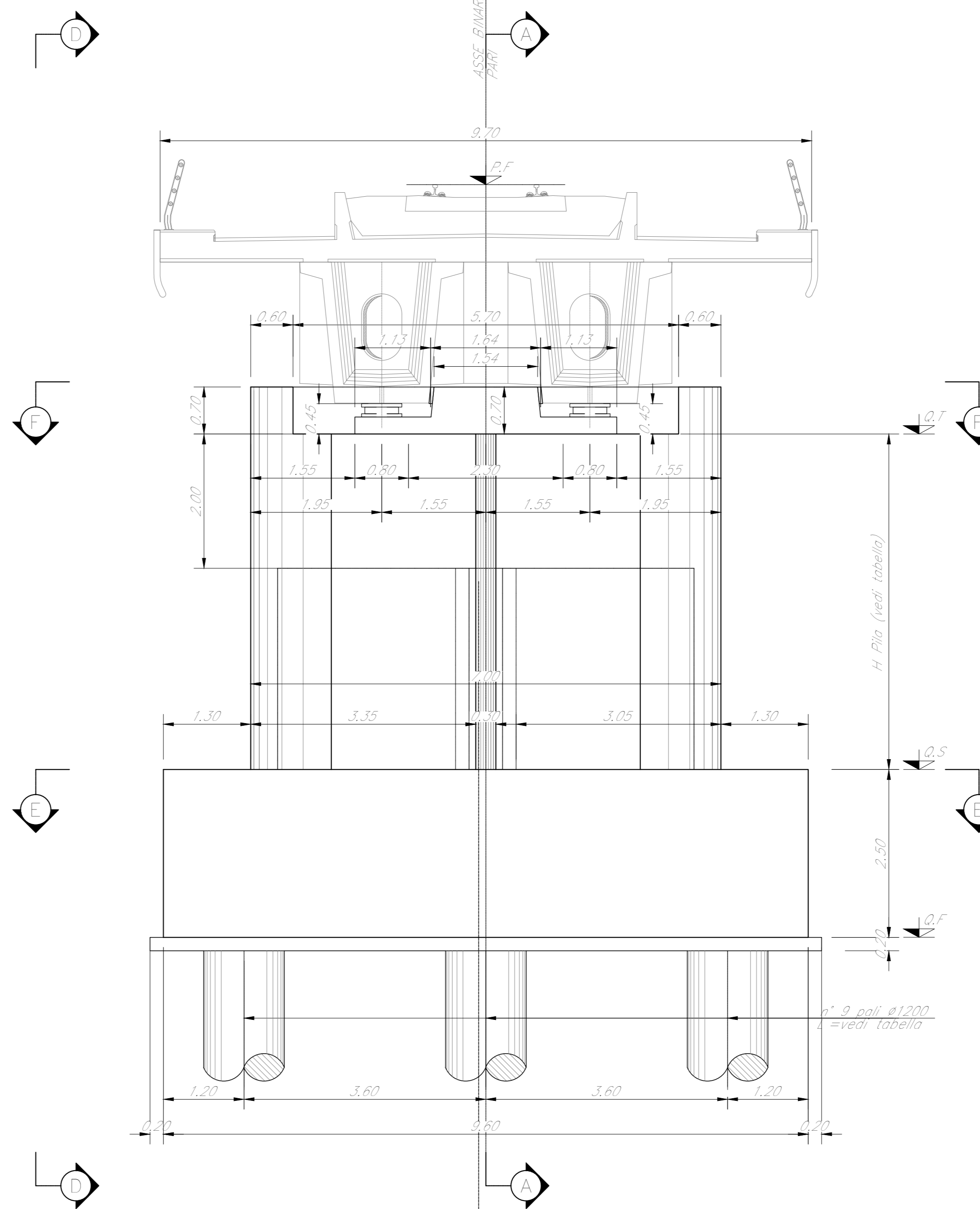
SEZIONE A-A
Scala 1:50



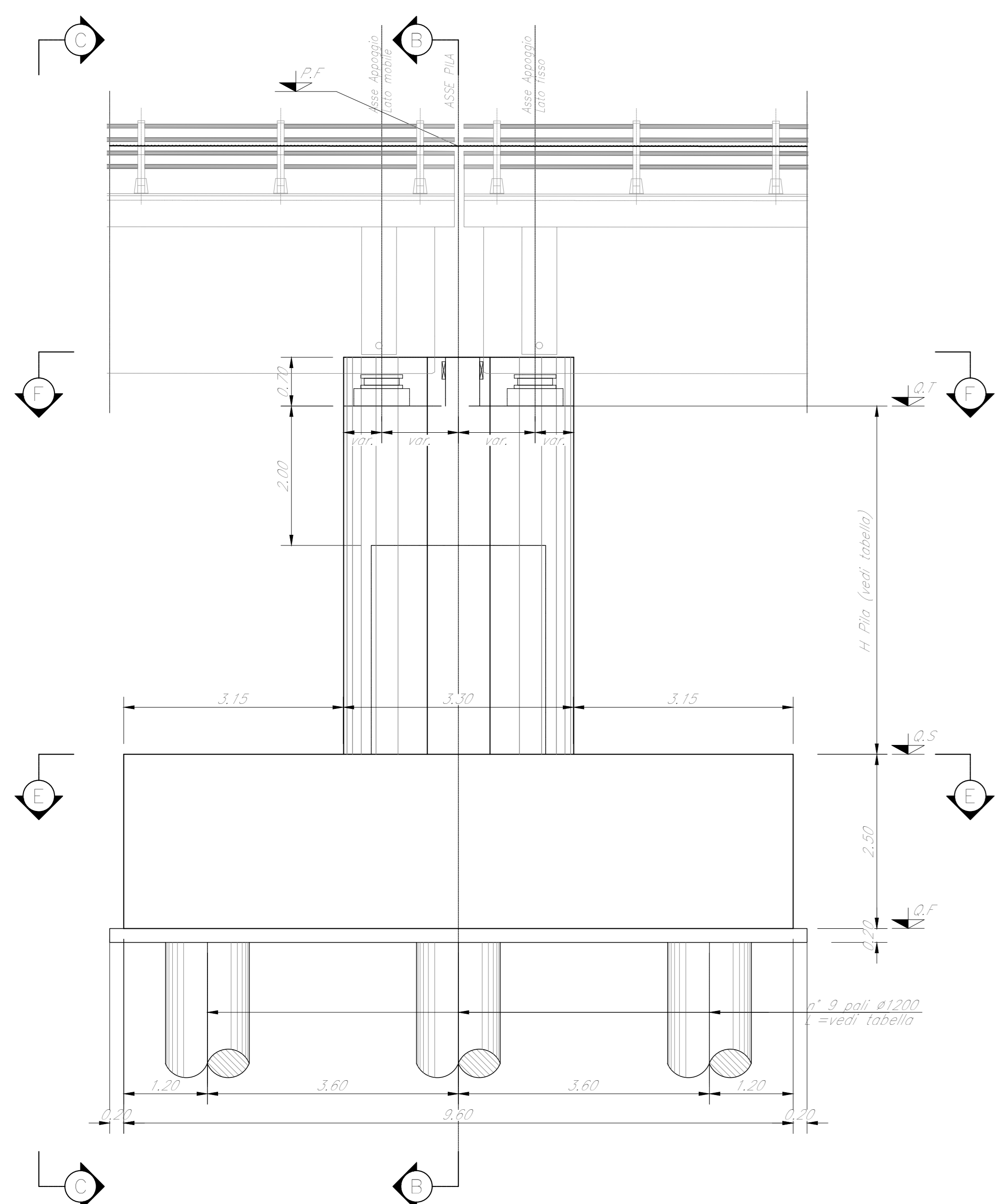
SEZIONE B-B
Scala 1:50



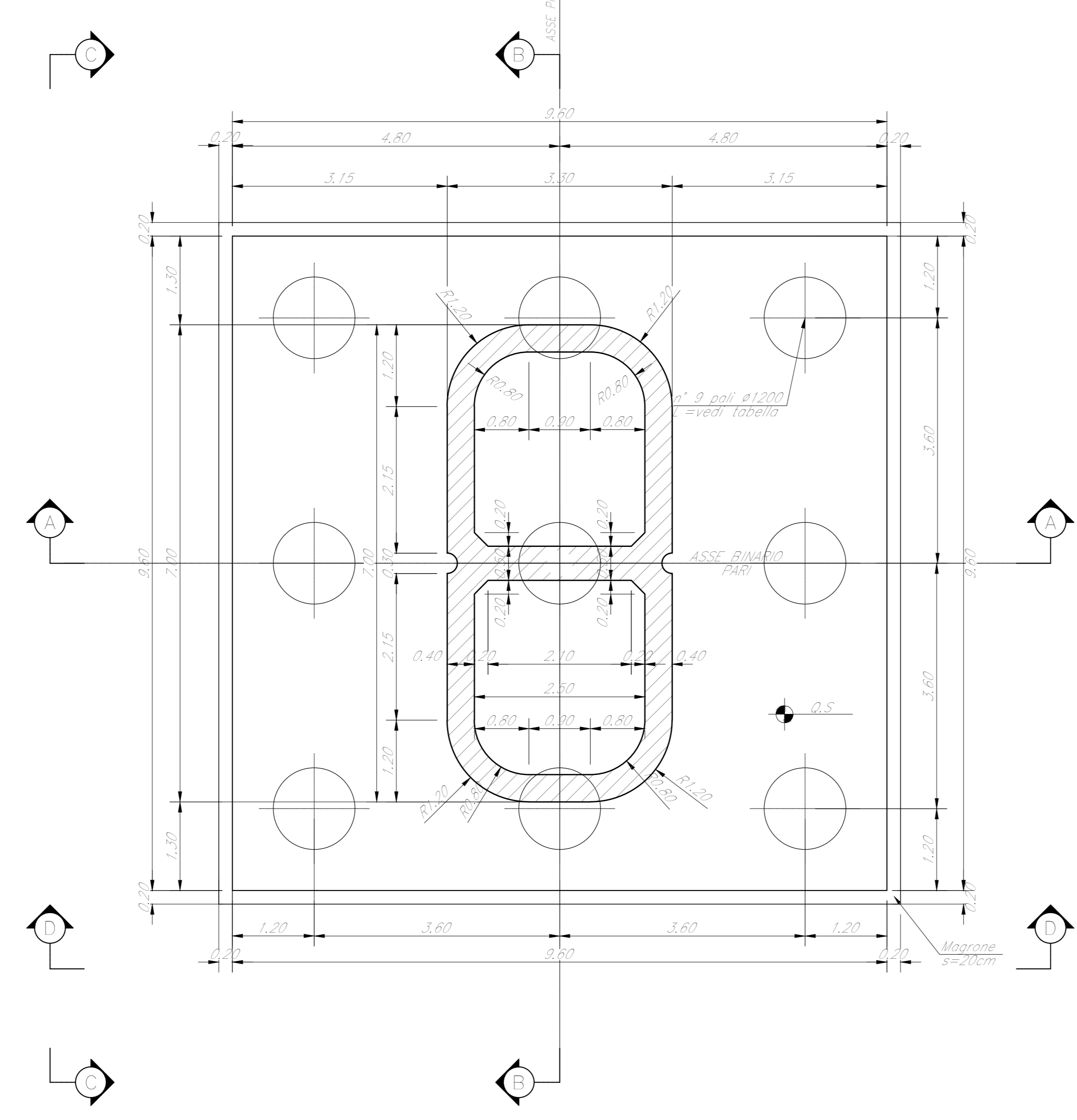
SEZIONE C-C
Scala 1:50



VISTA D-D
Scala 1:50



SEZIONE E-E
Scala 1:50



SEZIONE F-F
Scala 1:50

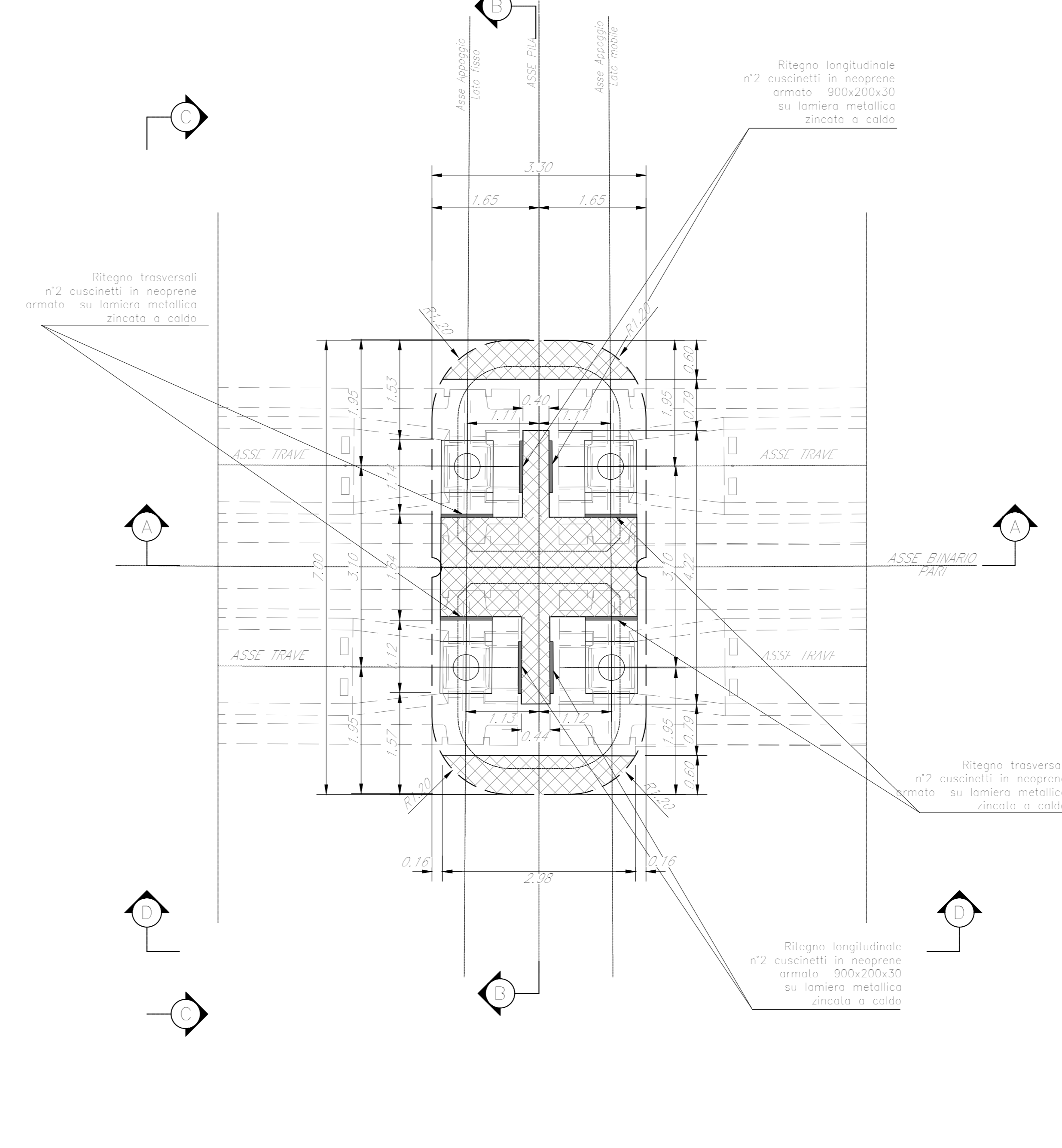


TABELLA PILE (m)

Pila	P.F.	Q.T.	Q.S.	Q.F.	H Pila	L.Pila
P14	+372,49	+368,76	+365,26	+362,76	3,00	26,00

NOTE:
1) Per la tabella materiali, note generali e incidenze fare riferimento al documento "RSU4000911/10000001 - Materiali e prescrizioni generali".
2) V= 90mm

COMMITENTE: **RFI** RETE FERROVIARIA ITALIANA GRUPPO FERROVIE DELLO STATO ITALIANE

PROGETTAZIONE: **ITALFERR** GRUPPO FERROVIE DELLO STATO ITALIANE

DIRETTRICE FERROVIARIA MESSINA - CATANIA - PALERMO
NUOVO COLLEGAMENTO PALERMO - CATANIA

U.O. OPERE CIVILI E GESTIONE DELLE VARIANTI

PROGETTO DEFINITIVO

TRATTA CALTANISSETTA XIRBI - NUOVA ENNA (LOTTO 4A)

VI05 - Viadotto ferroviario, Singolo Binario
Carpenteria Pila P14

SCALA: **Varie**

COMMESSA LOTTO FASE ENTE TIPO DOC. OPERA/DISCIPLINA PRGR. REV.

RS3U 40 0 09 BZ VI0505 011 C

Rev.	Descrizione	Redatto	Data	Verificato	Data	Approvato	Data	Autorizzato Data
A	Emissione esecutiva	G. Giribaldi	Gen 2020	A. Ferraro	Gen 2020	A. Ferraro	Gen 2020	A. Vassallo Mag 2020
B	Emissione esecutiva	G. Giribaldi	Feb 2020	A. Ferraro	Feb 2020	A. Ferraro	Feb 2020	A. Vassallo Mag 2020
C	1° app. e consegna CDR/PP	G. Giribaldi	Mag 2020	A. Ferraro	Mag 2020	A. Ferraro	Mag 2020	A. Vassallo Mag 2020

File:RSU40009BZVI0505011C.dwg