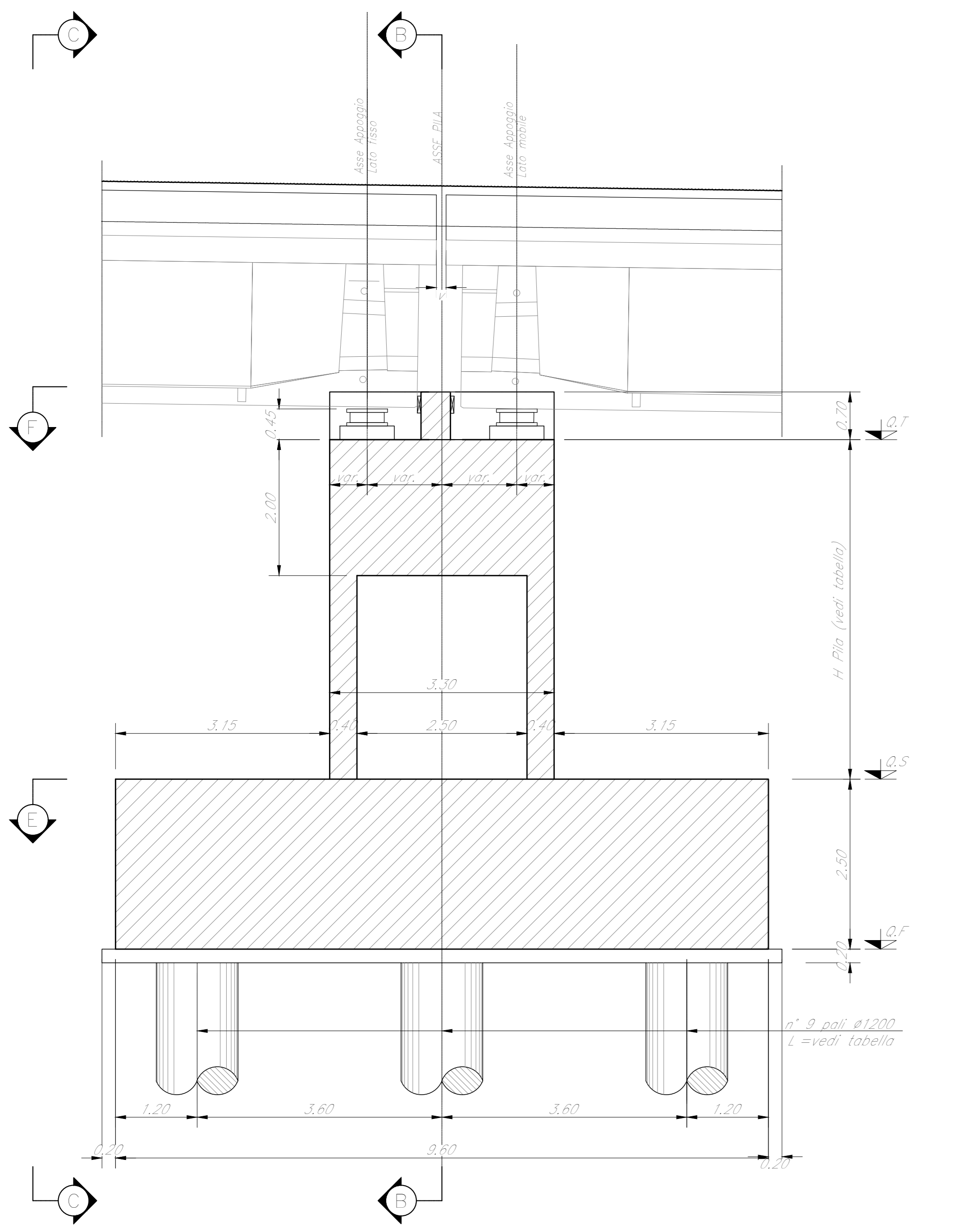
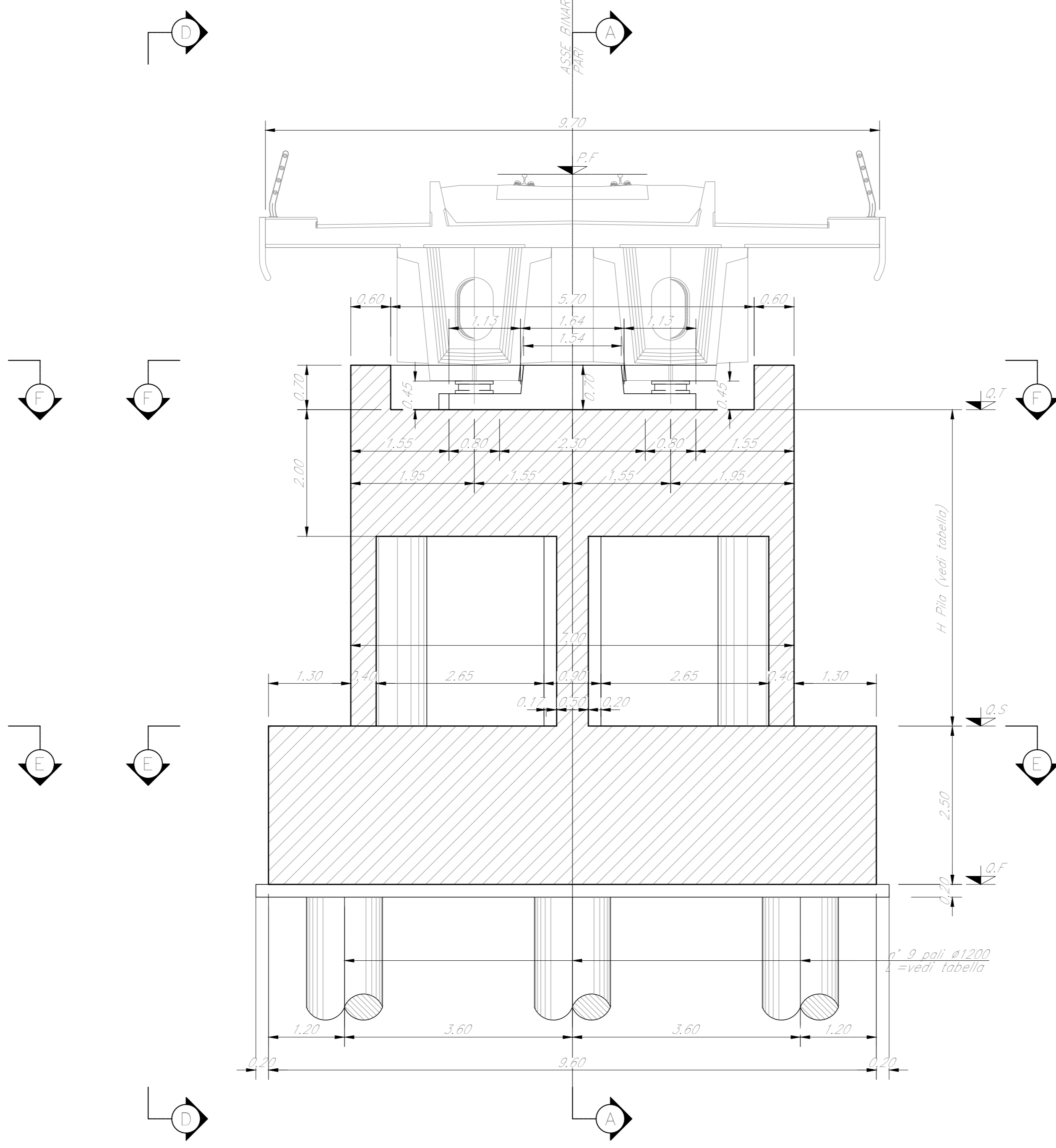


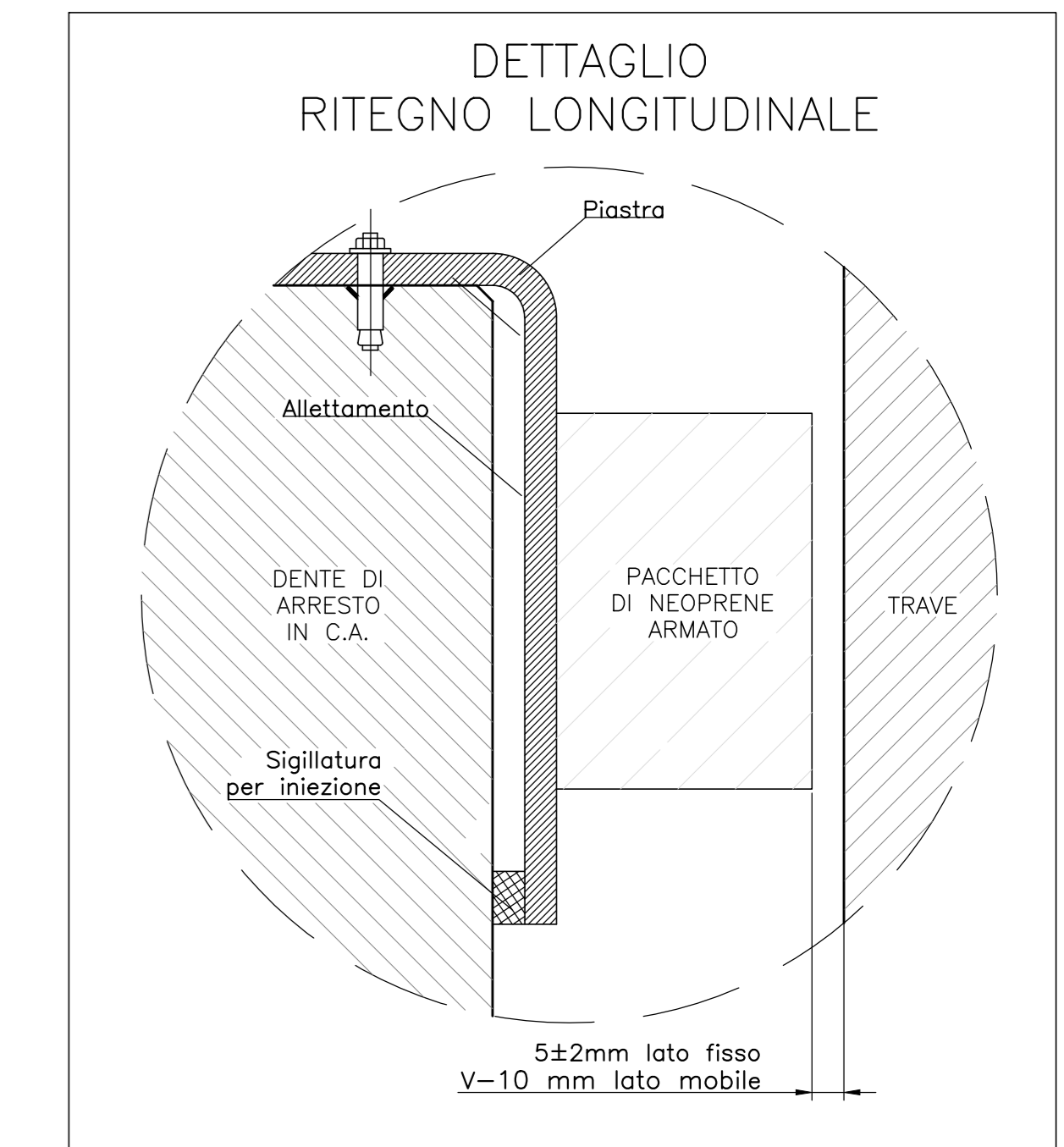
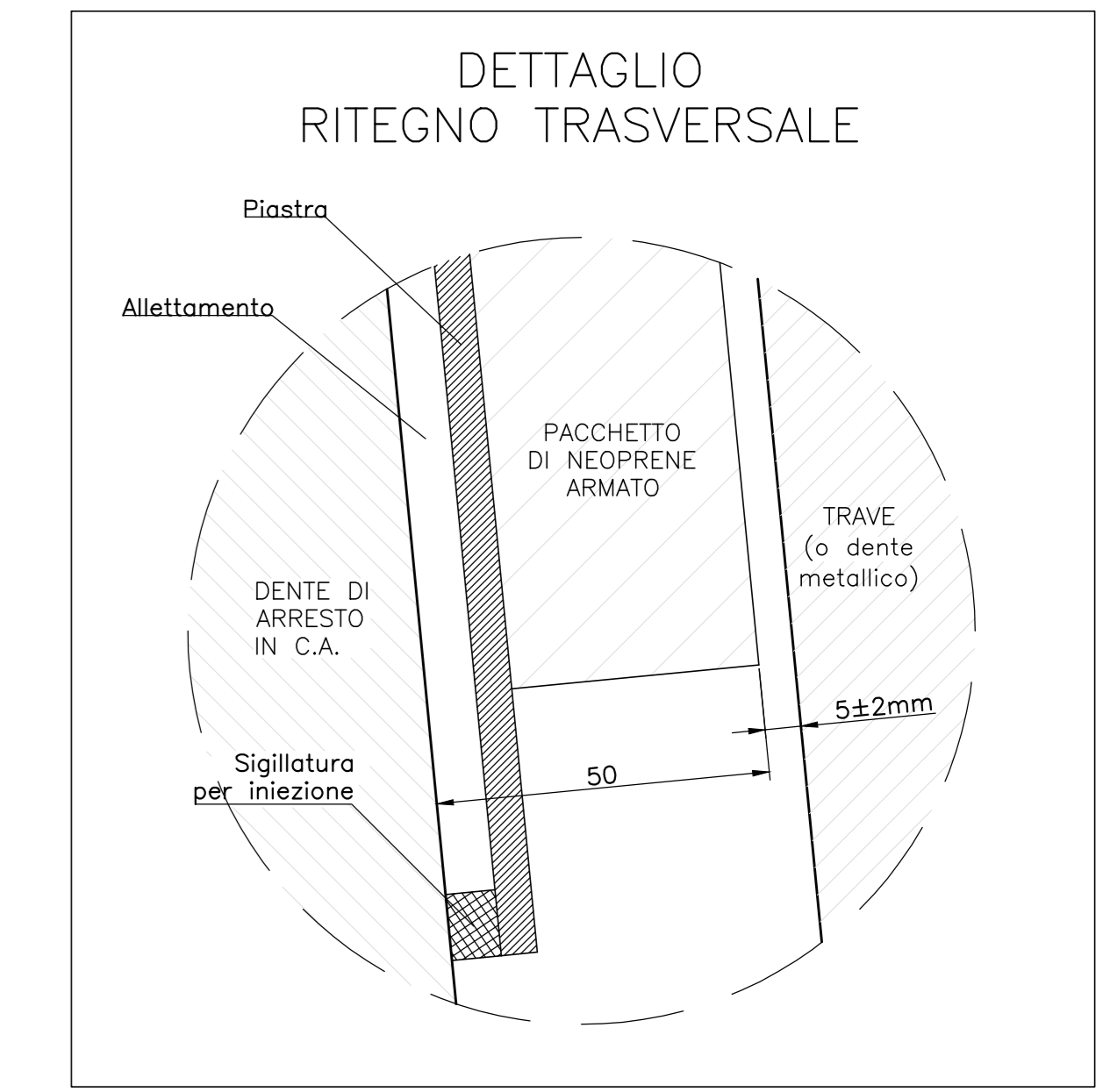
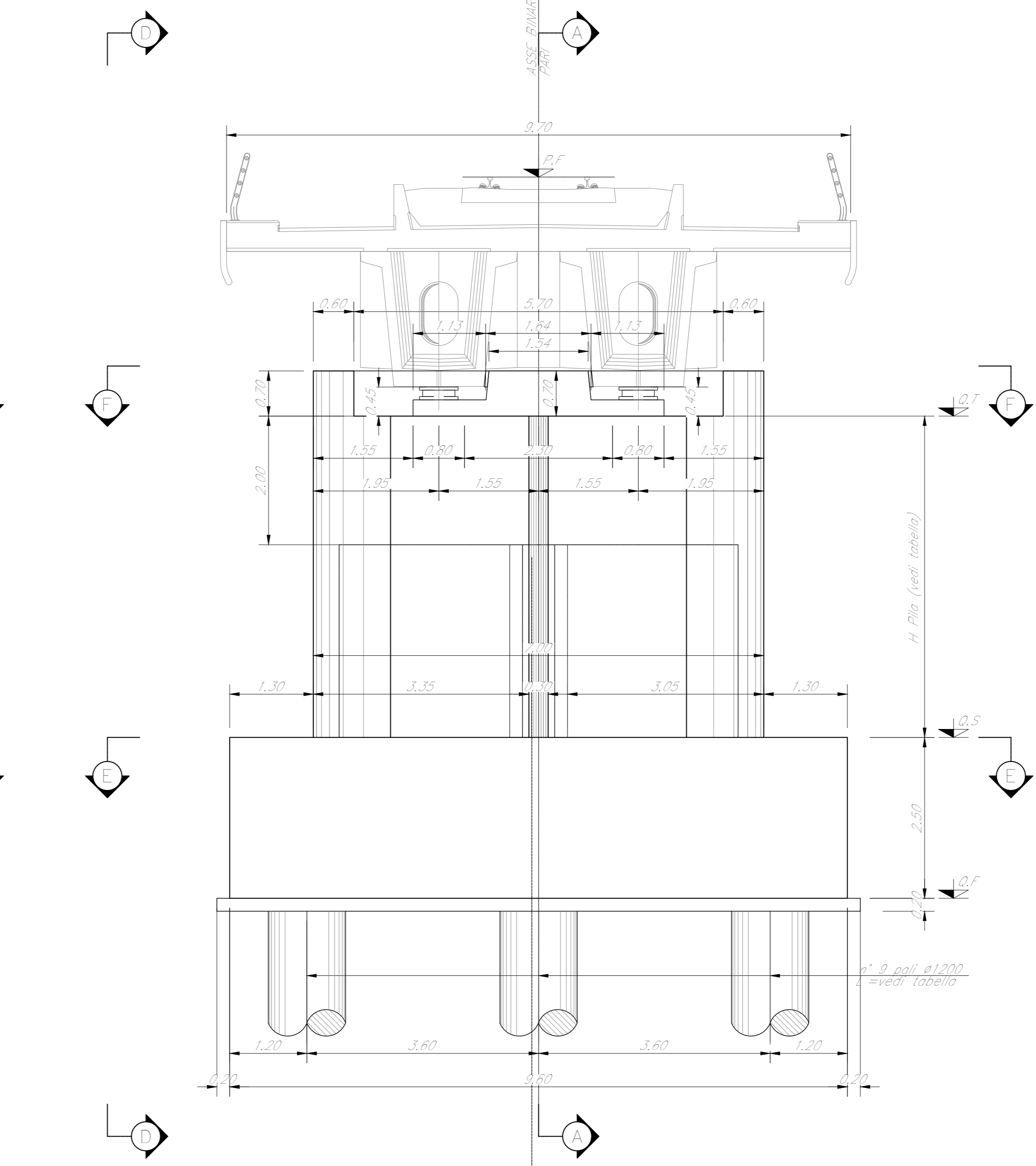
SEZIONE A-A  
Scala 1:50



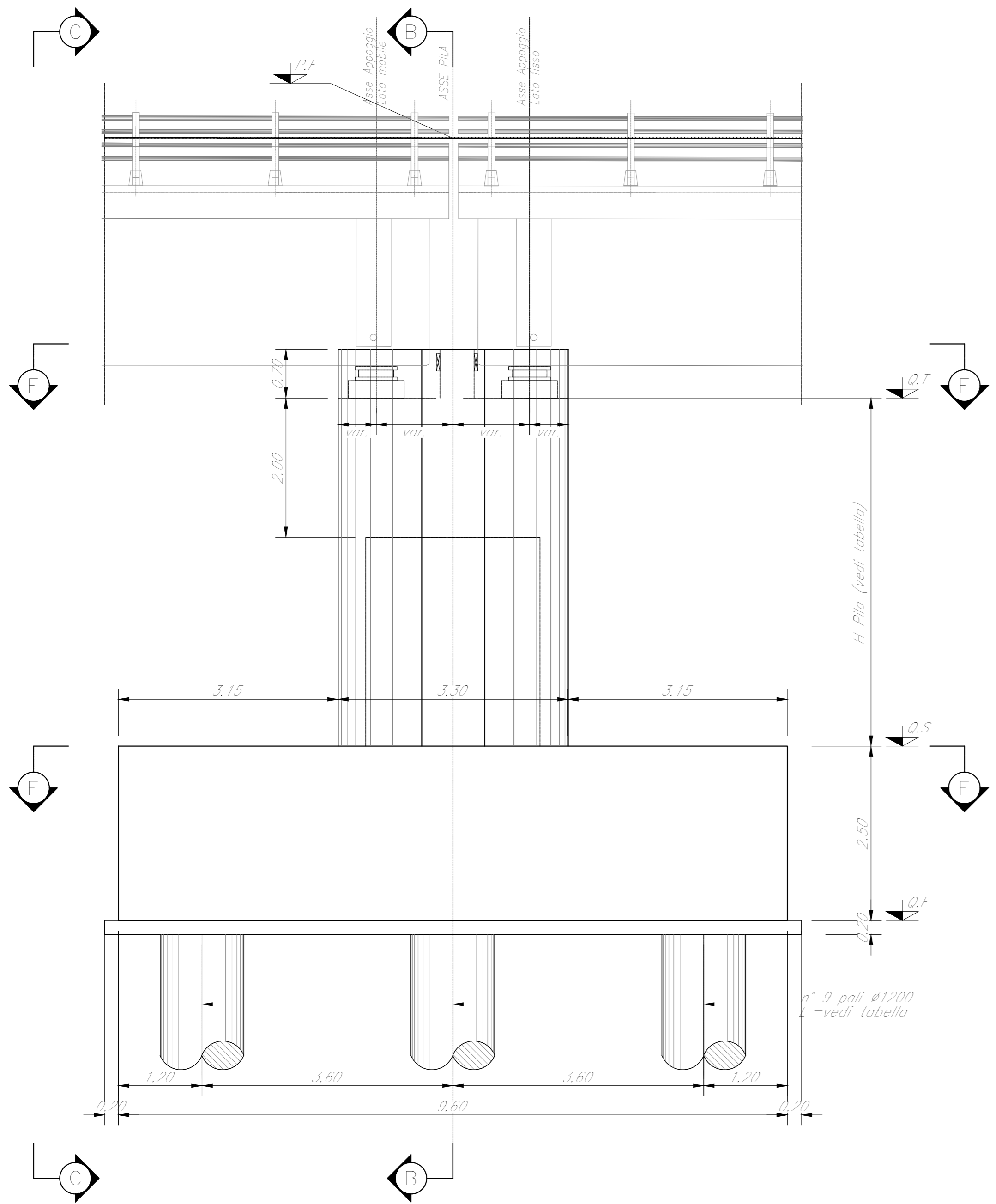
SEZIONE B-B  
Scala 1:50



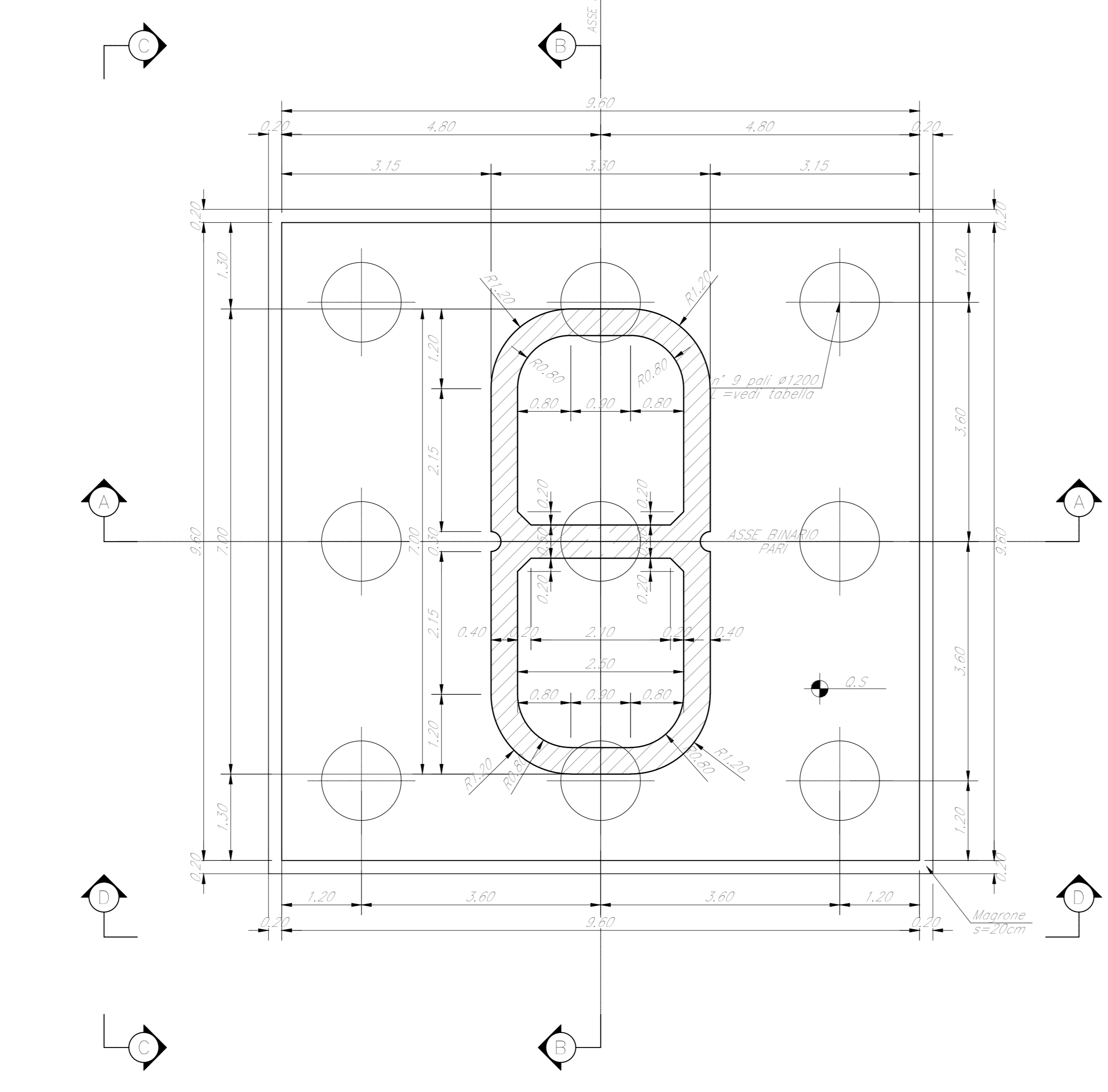
SEZIONE C-C  
Scala 1:50



VISTA D-D  
Scala 1:50



SEZIONE E-E  
Scala 1:50



SEZIONE F-F  
Scala 1:50

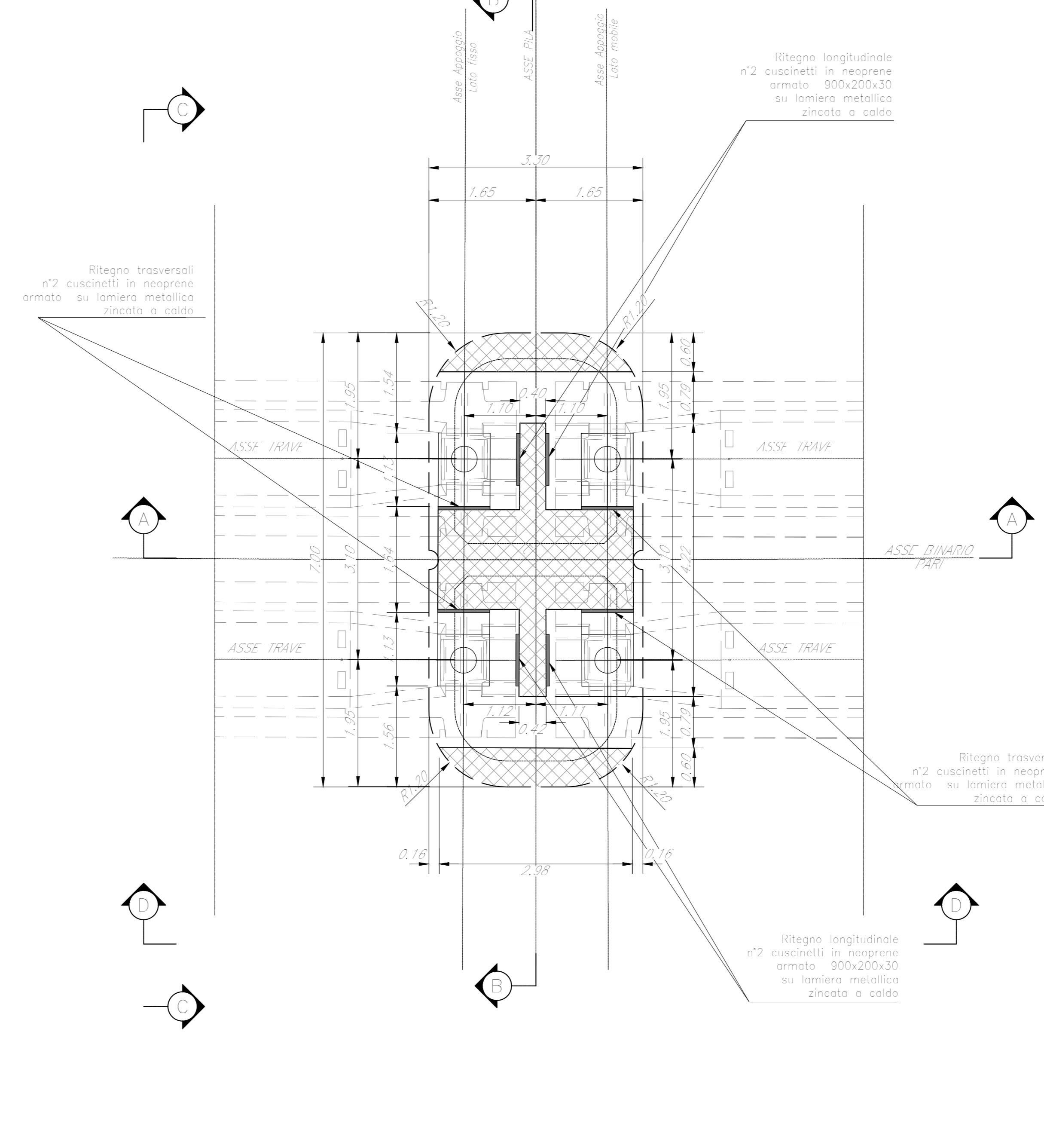


TABELLA PILE (m)

Pila	P.F.	Q.T.	Q.S.	Q.F.	H. Pila	L. Pila
P15	+372,14	+368,41	+363,41	+360,91	5,00	26,00

NOTE:  
1) Per la tabella materiali, note generali e incidenze fare riferimento al documento "RSU4000911/0000001 - Materiali e prescrizioni generali."  
2) V= 90mm

COMMITENTE: **RFI** RETE FERROVIARIA ITALIANA GRUPPO FERROVIE DELLO STATO ITALIANE

PROGETTAZIONE: **ITALFERR** GRUPPO FERROVIE DELLO STATO ITALIANE

DIRETTRICE FERROVIARIA MESSINA - CATANIA - PALERMO  
NUOVO COLLEGAMENTO PALERMO - CATANIA

U.O. OPERE CIVILI E GESTIONE DELLE VARIANTI

PROGETTO DEFINITIVO

TRATTA CALTANISSETTA XIRBI - NUOVA ENNA (LOTTO 4A)

VI05 - Viadotto ferroviario, Singolo Binario  
Carpenteria Pila P15

SCALA: **Varie**

Rev.	Descrizione	Redatto	Data	Verificato	Data	Approvato	Data	Autorizzato	Data
A	Emissione esecutiva	G. Grimaldi	Gen 2020	A. Felli	Gen 2020	A. Benincà	Gen 2020	A. Valuzzi	Mag 2020
B	Emissione esecutiva	G. Grimaldi	Feb 2020	A. Felli	Feb 2020	A. Benincà	Feb 2020	A. Valuzzi	Mag 2020
C	1° app. a consegna CRL/PP	G. Grimaldi	Mag 2020	A. Felli	Mag 2020	A. Benincà	Mag 2020	A. Valuzzi	Mag 2020

File:RSU400096Z/VI0505012C.dwg