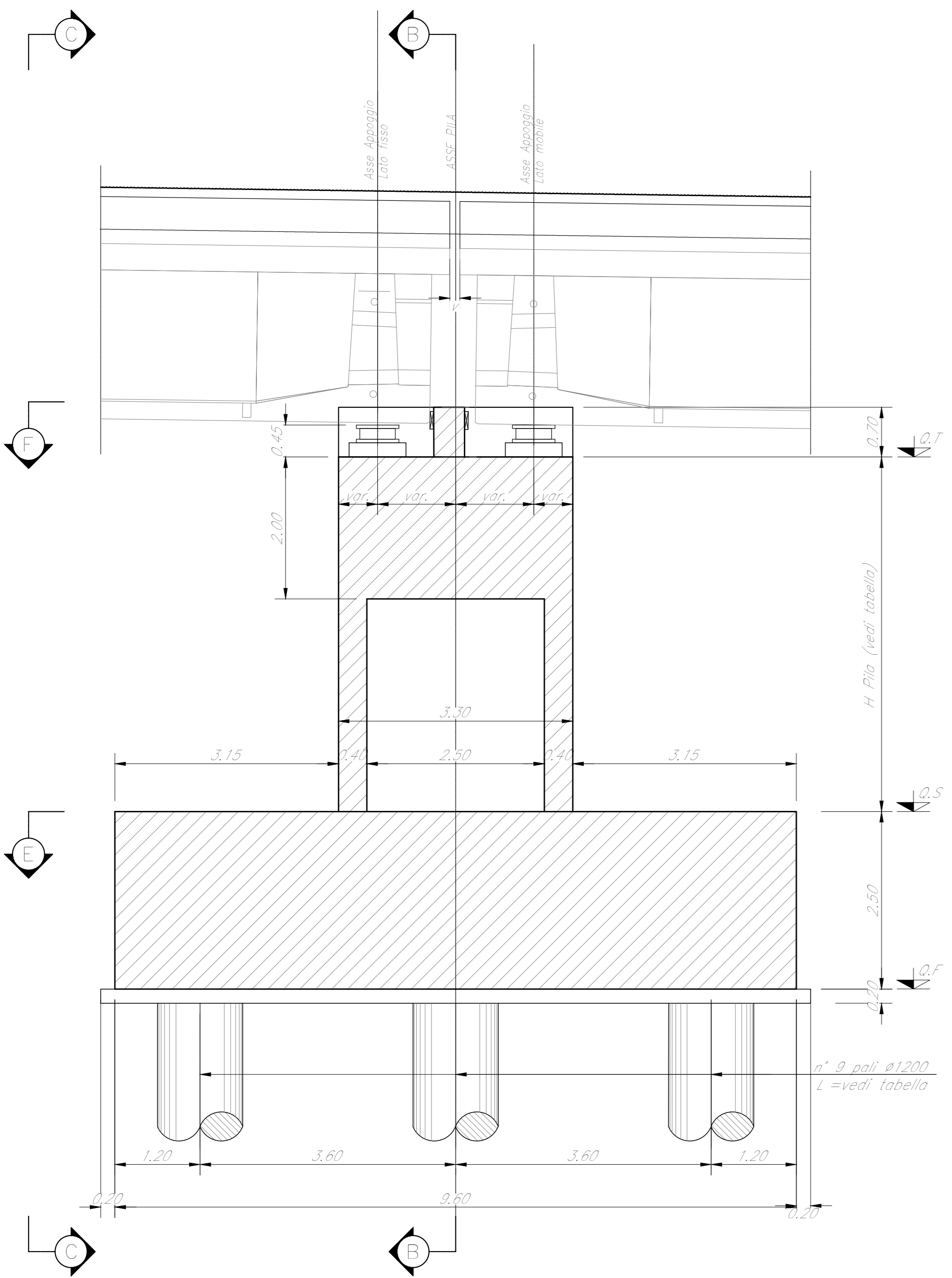
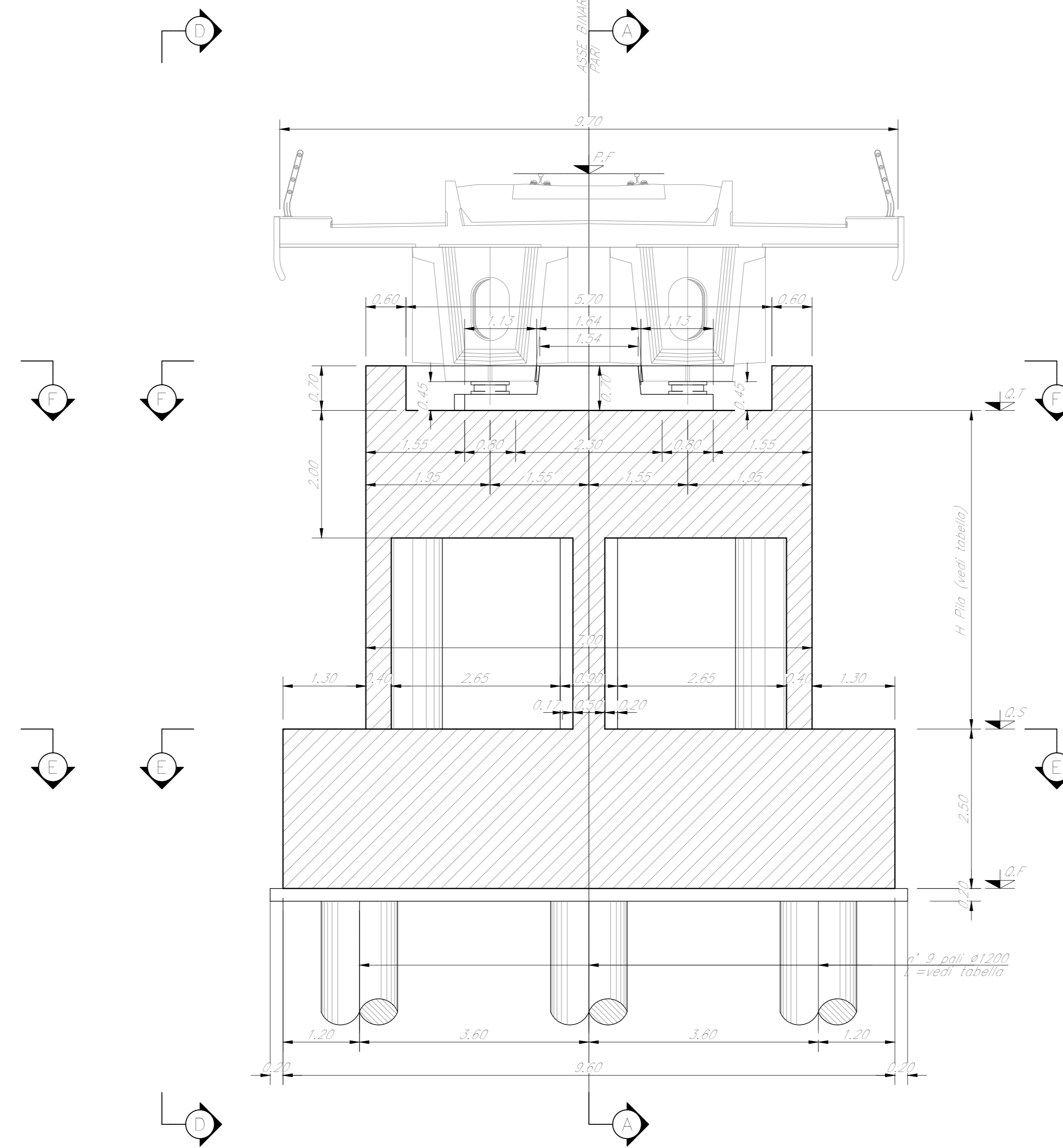


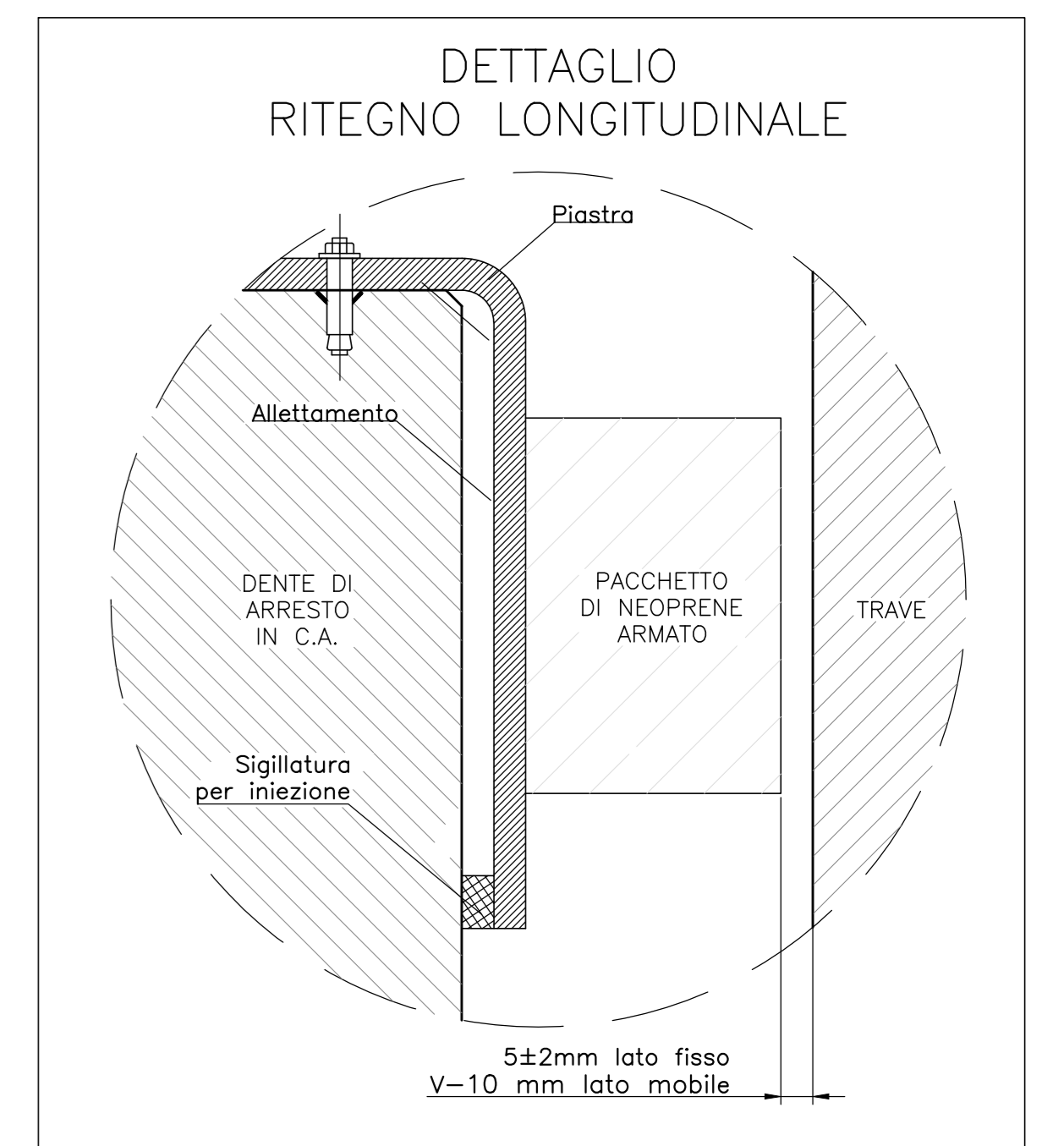
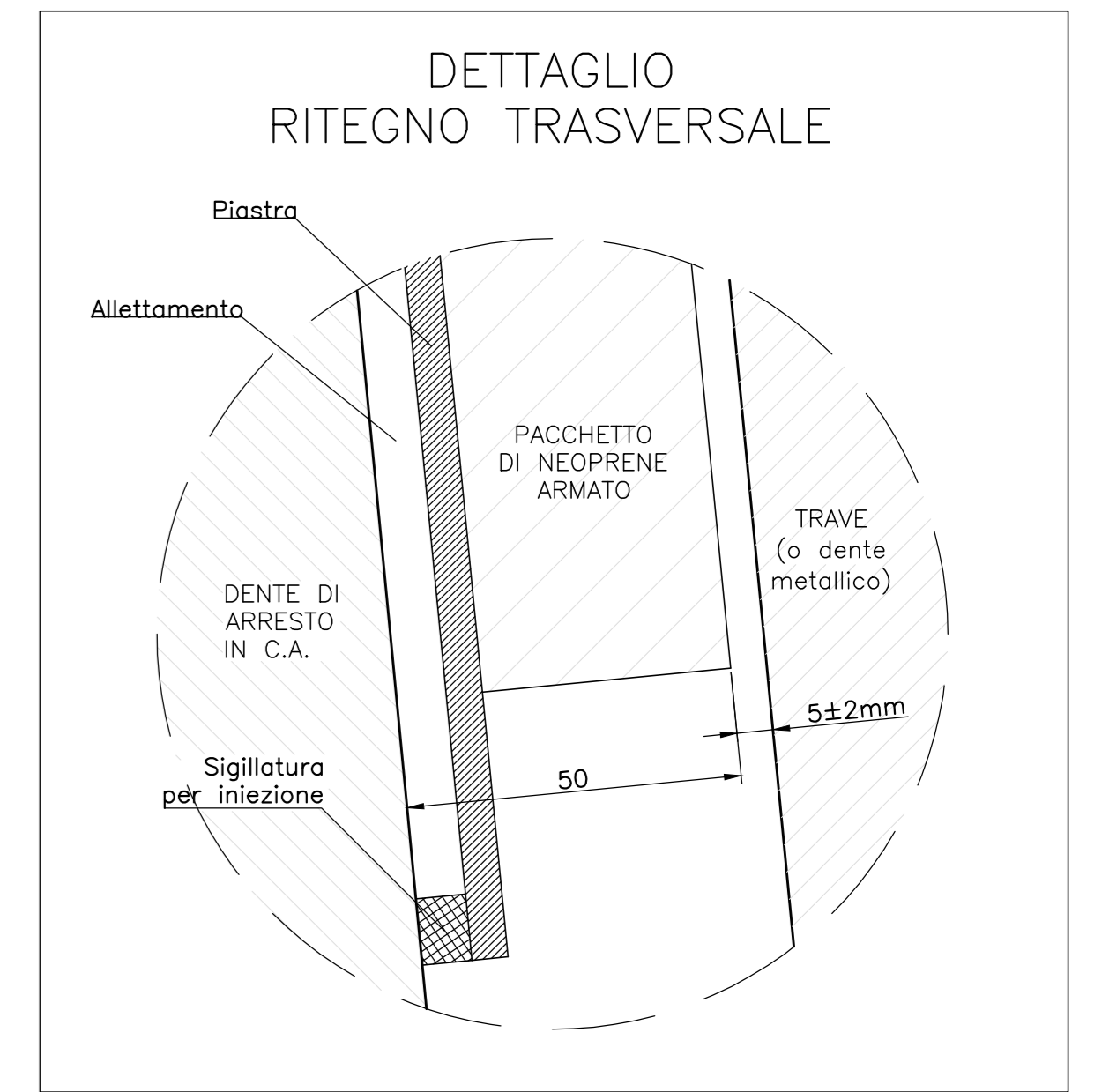
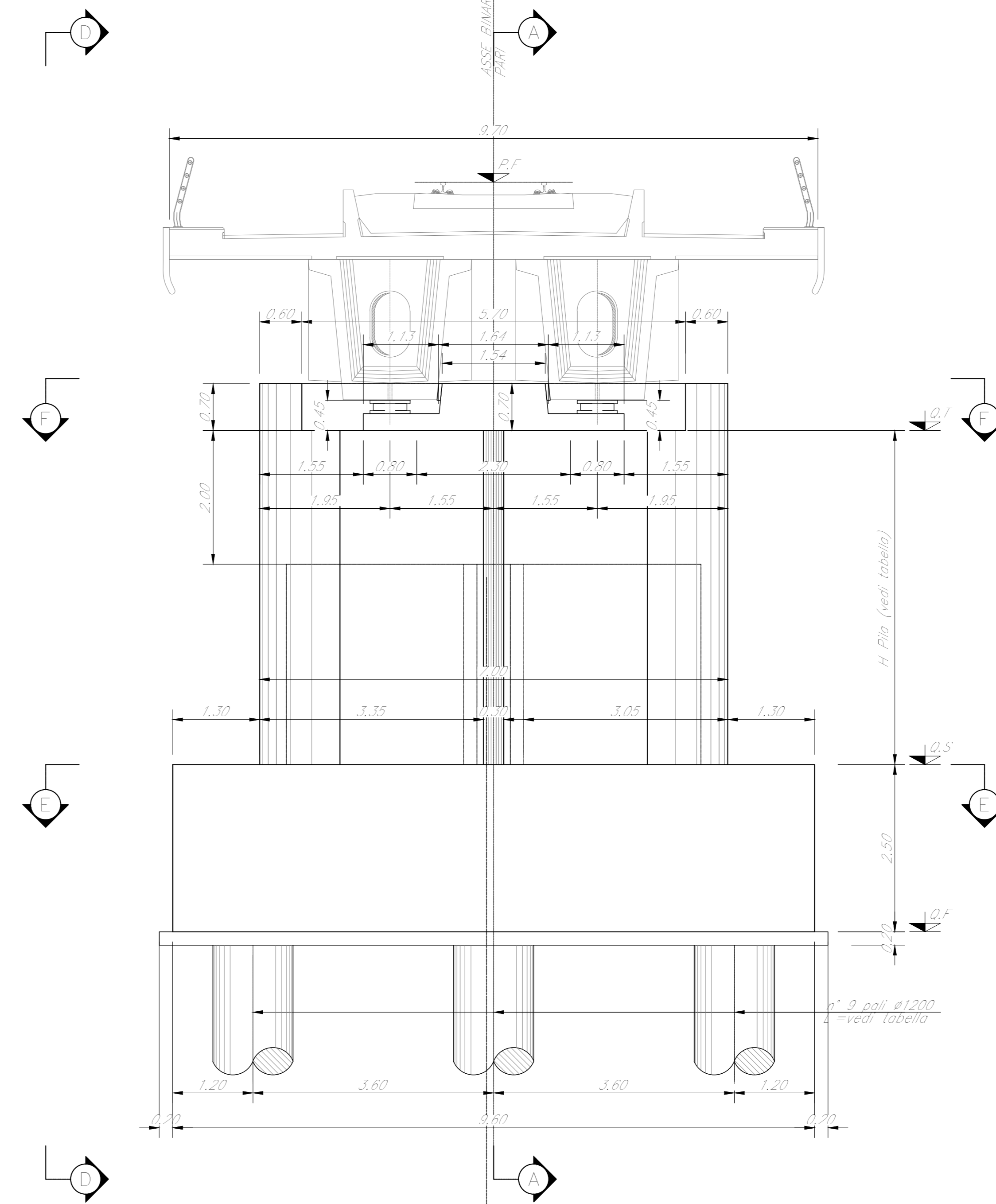
SEZIONE A-A
Scala 1:50



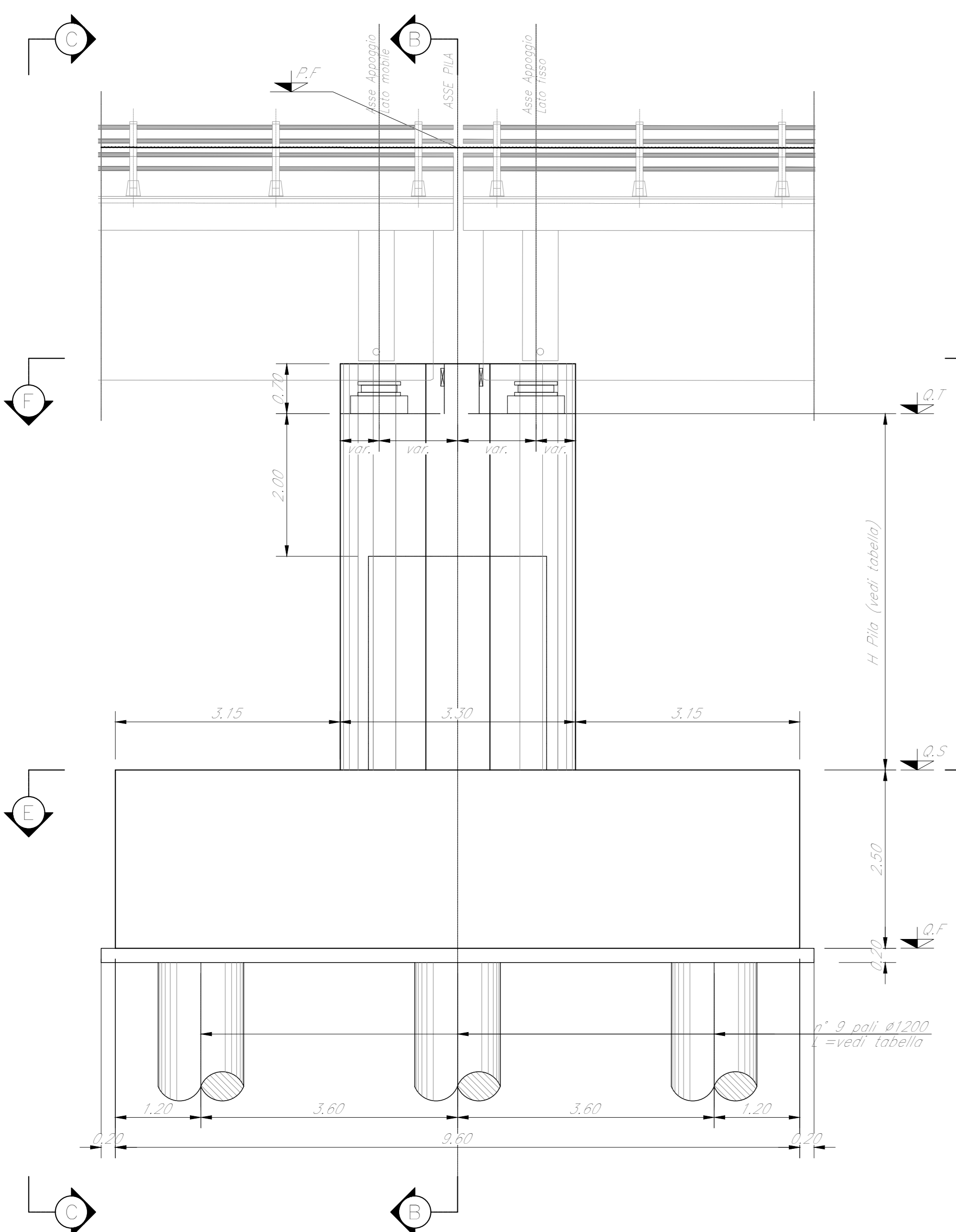
SEZIONE B-B
Scala 1:50



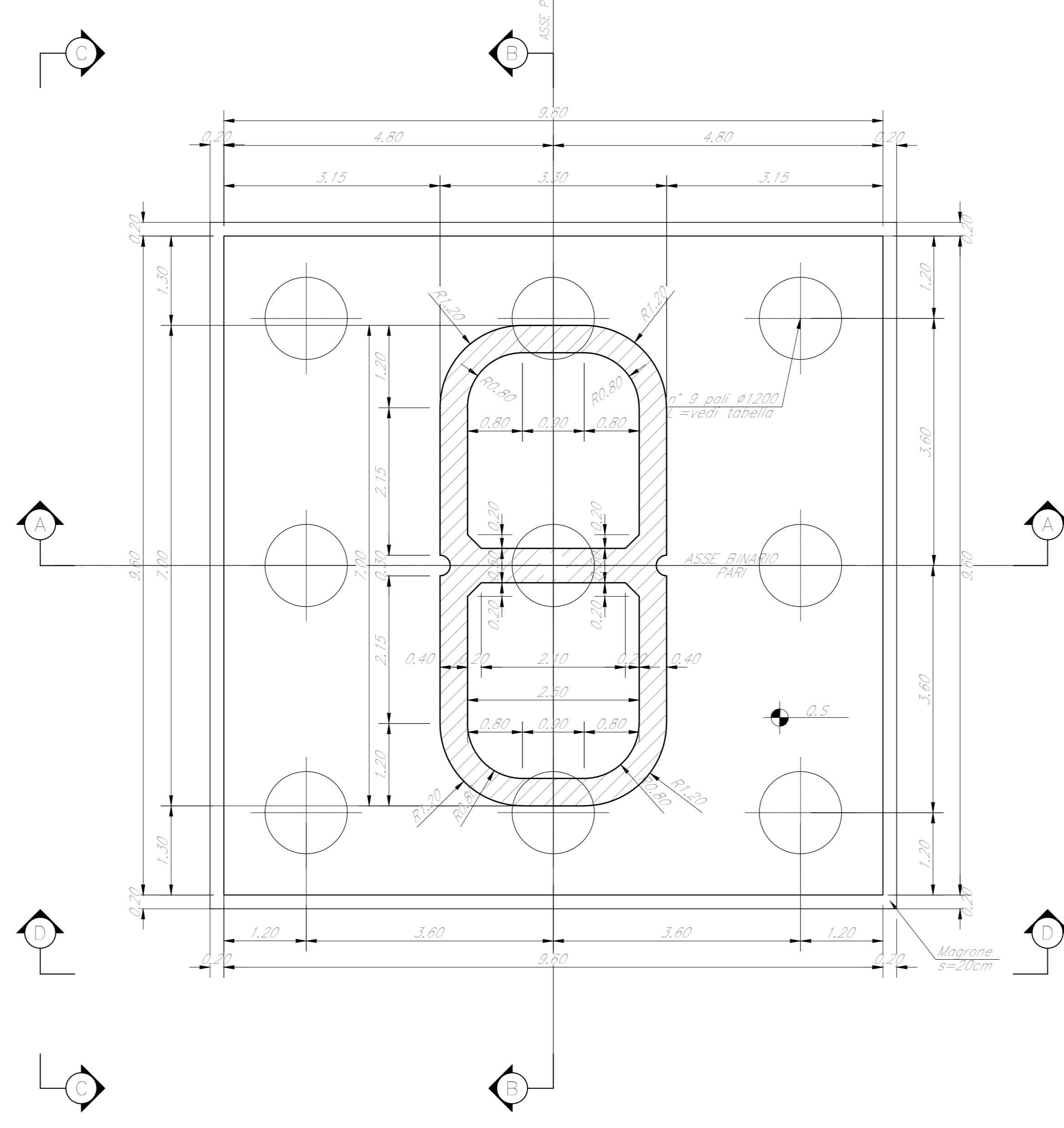
SEZIONE C-C
Scala 1:50



VISTA D-D
Scala 1:50



SEZIONE E-E
Scala 1:50



SEZIONE F-F
Scala 1:50

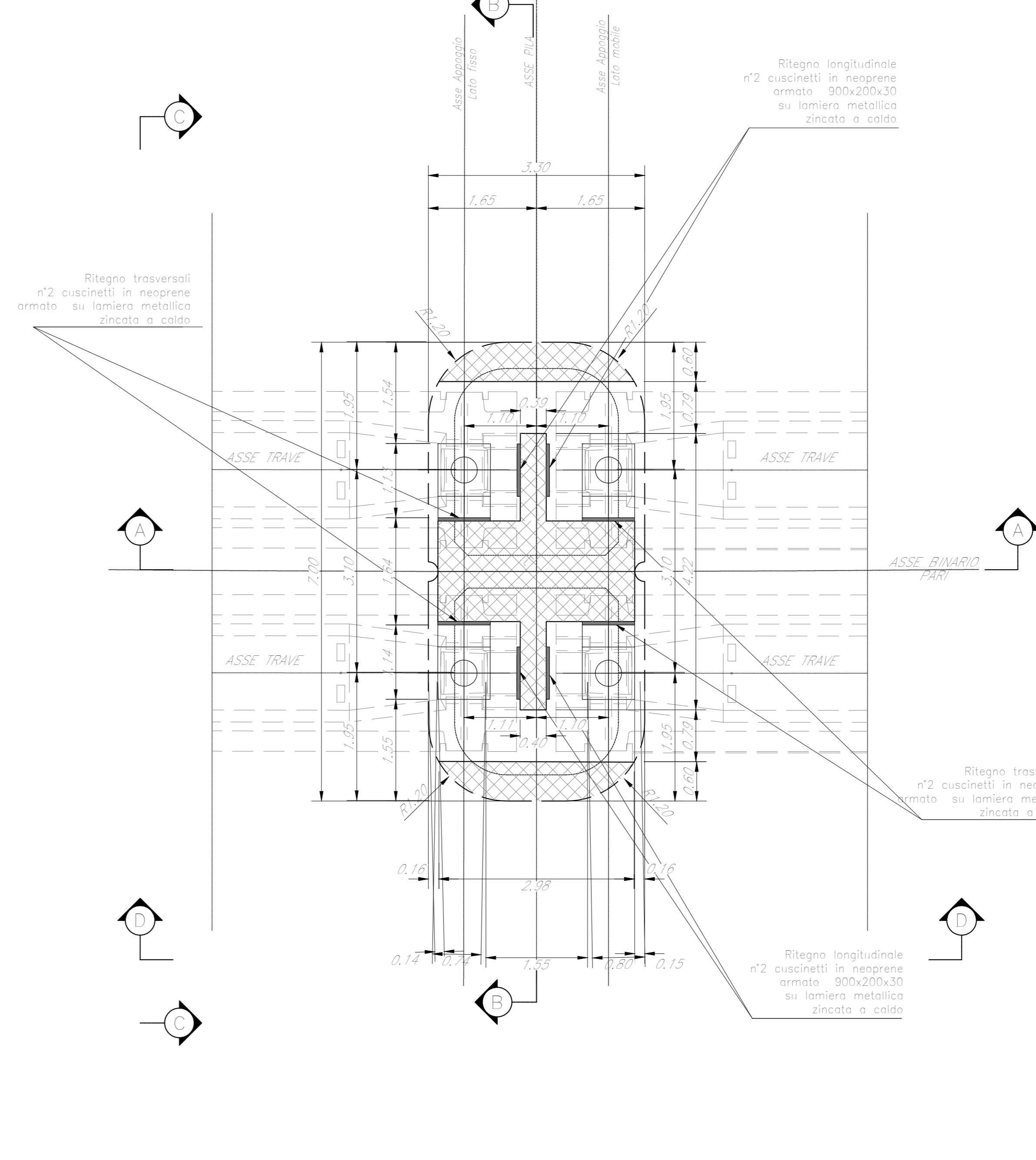


TABELLA PILE (m)

Pila	P.F.	Q.T.	Q.S.	Q.F.	H Pila	L.Pila
P16	+371,80	+368,07	+361,57	+359,07	6,50	26,00

NOTE:

- 1) Per la tabella materiali, note generali e incidenze fare riferimento al documento "RSU40009711000001 - Materiali e prescrizioni generali".
- 2) V= 90mm

COMMITTENTE:



PROGETTAZIONE:



DIRETTRICE FERROVIARIA MESSINA - CATANIA - PALERMO

NUOVO COLLEGAMENTO PALERMO - CATANIA

U.O. OPERE CIVILI E GESTIONE DELLE VARIANTI

PROGETTO DEFINITIVO

TRATTA CALTANISSETTA XIRBI - NUOVA ENNA (LOTTO 4A)

VI05 - Viadotto ferroviario, Singolo Binario
Carpenteria Pila P16

SCALA:

Varie

COMMESSA LOTTO FASE ENTE TIPO DOC. OPERA/DISCIPLINA PRGR. REV.

RS3U 40 0 09 BZ VI0505 013 C

Rev.	Descrizione	Redatto	Data	Verificato	Data	Approvato	Data	Autorizzato	Data
A	Emissione esecutiva	G. Grimaldi	Gen 2020	A. Fatti	Gen 2020	A. Banca	Gen 2020	A. Vassallo	Mag 2020
B	Emissione esecutiva	G. Grimaldi	Feb 2020	A. Fatti	Feb 2020	A. Banca	Feb 2020	A. Vassallo	Mag 2020
C	1° foglio a consegna CSRL/PP	G. Grimaldi	Mag 2020	A. Fatti	Mag 2020	A. Banca	Mag 2020	A. Vassallo	Mag 2020