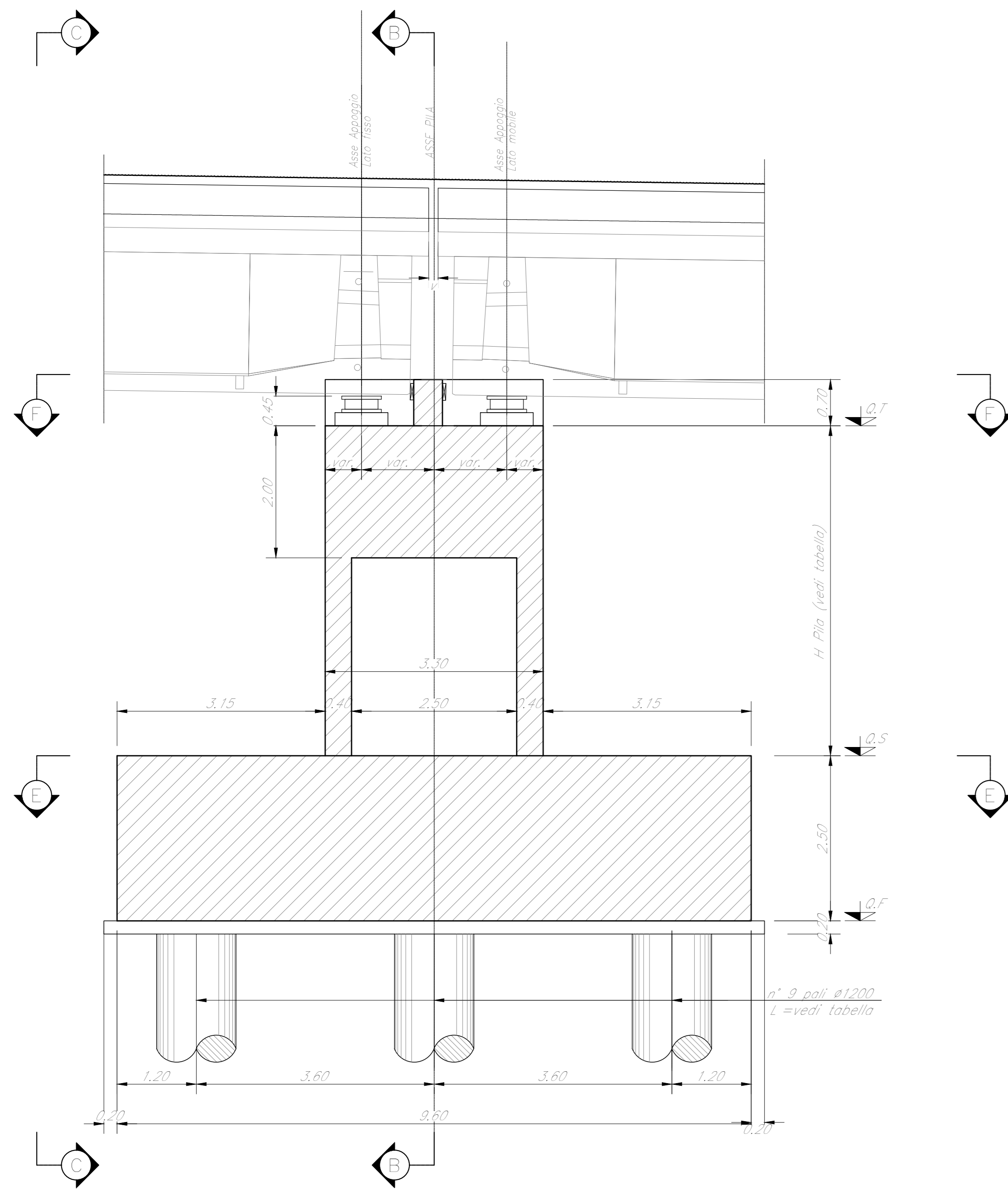
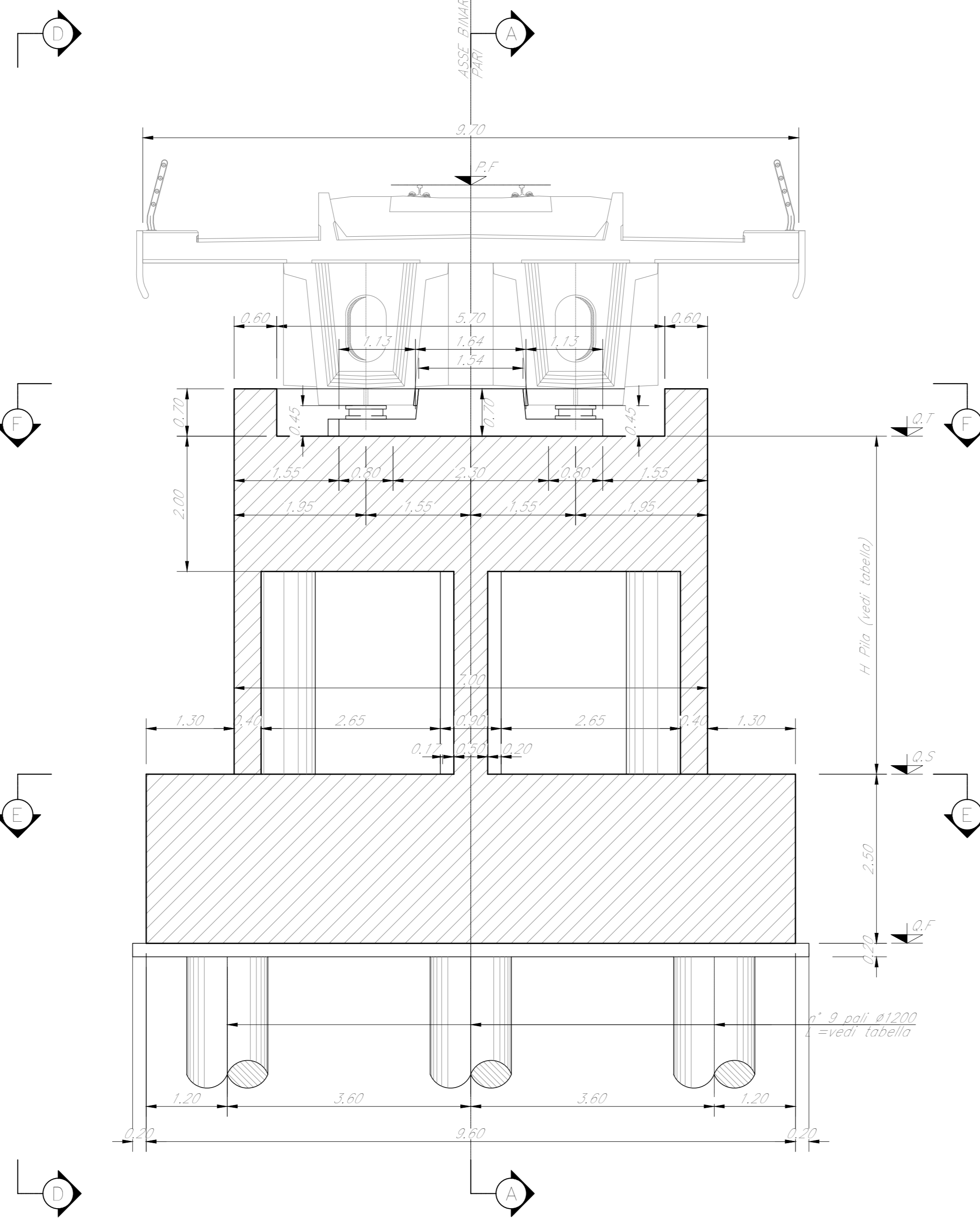


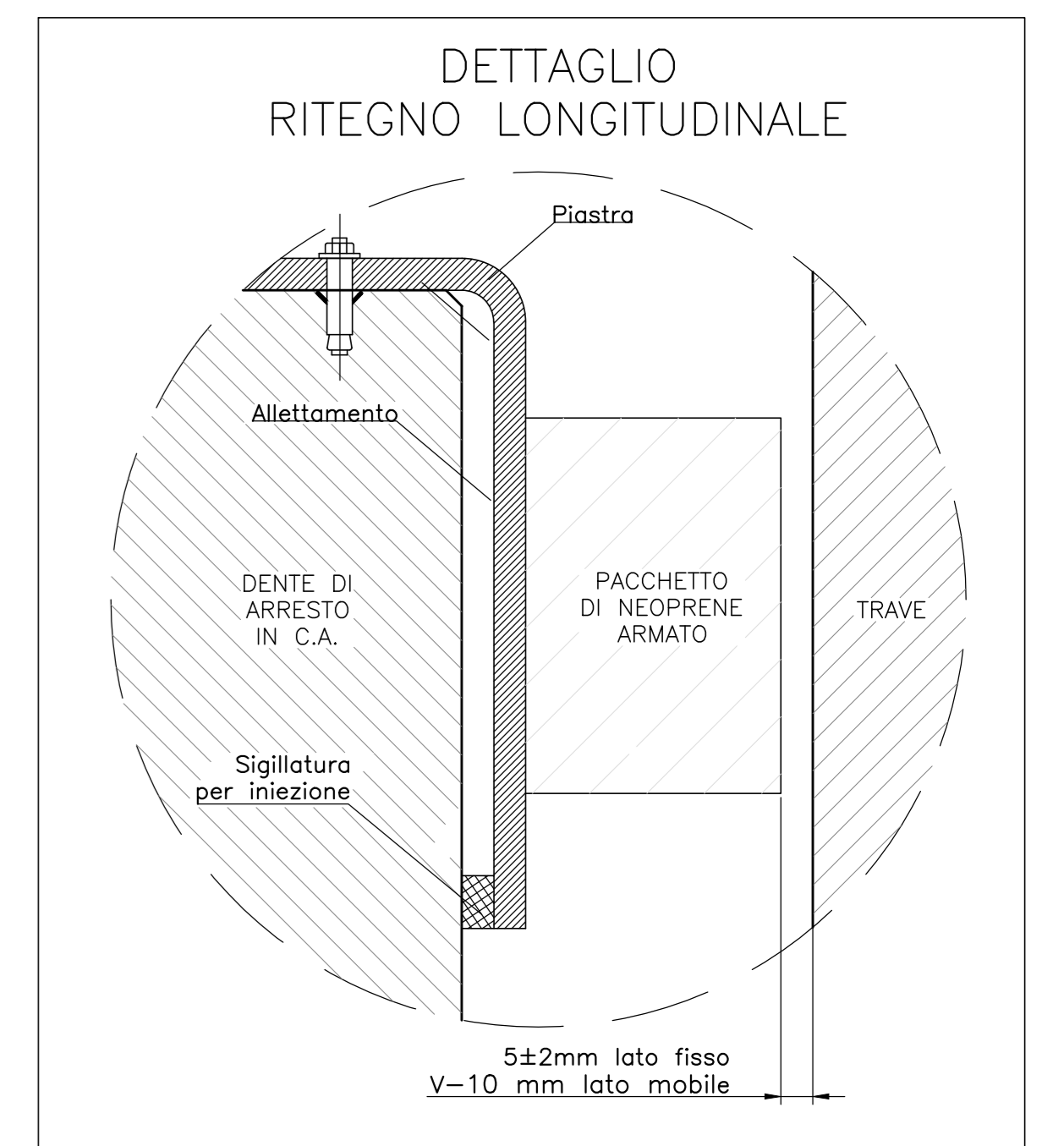
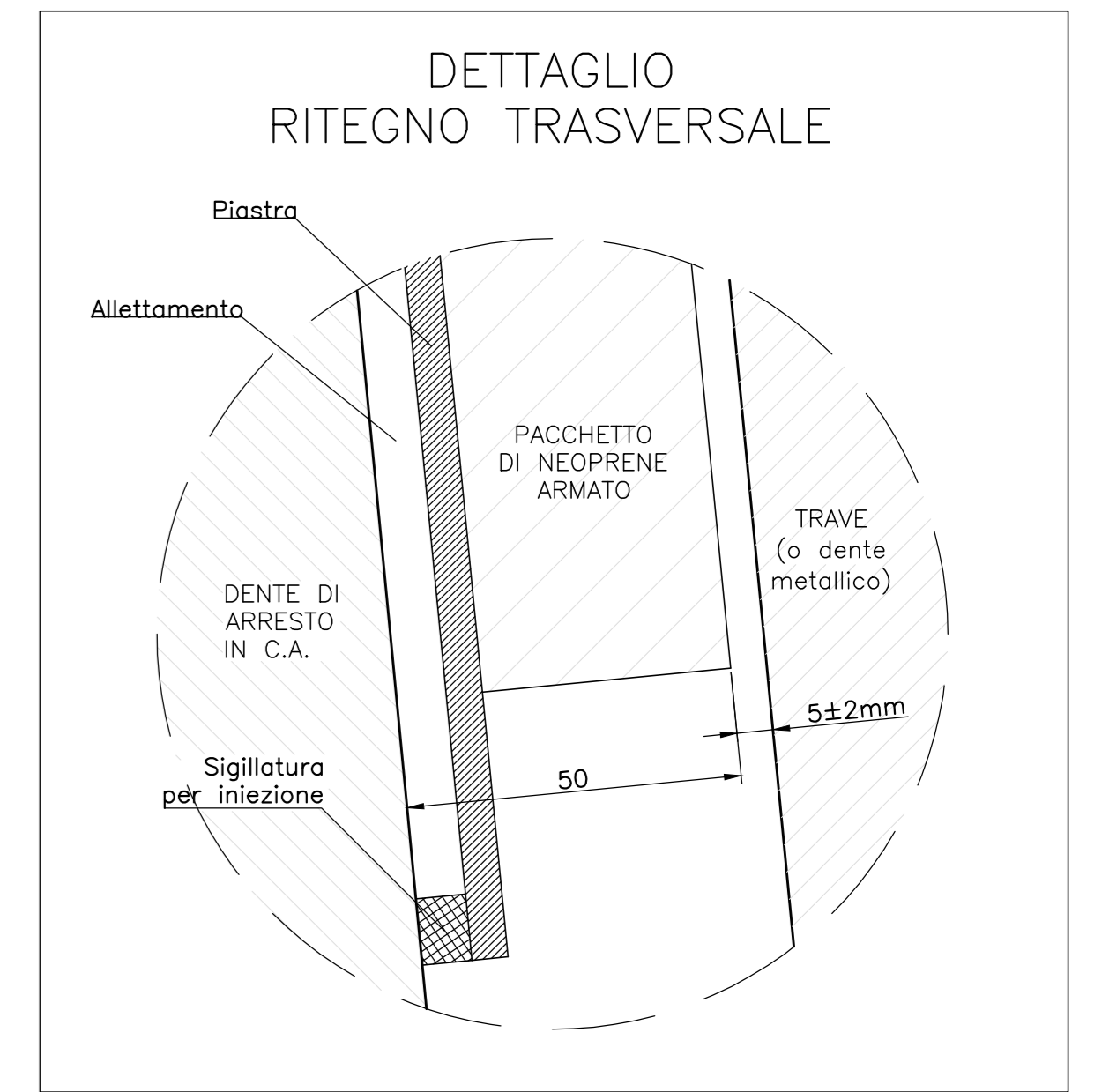
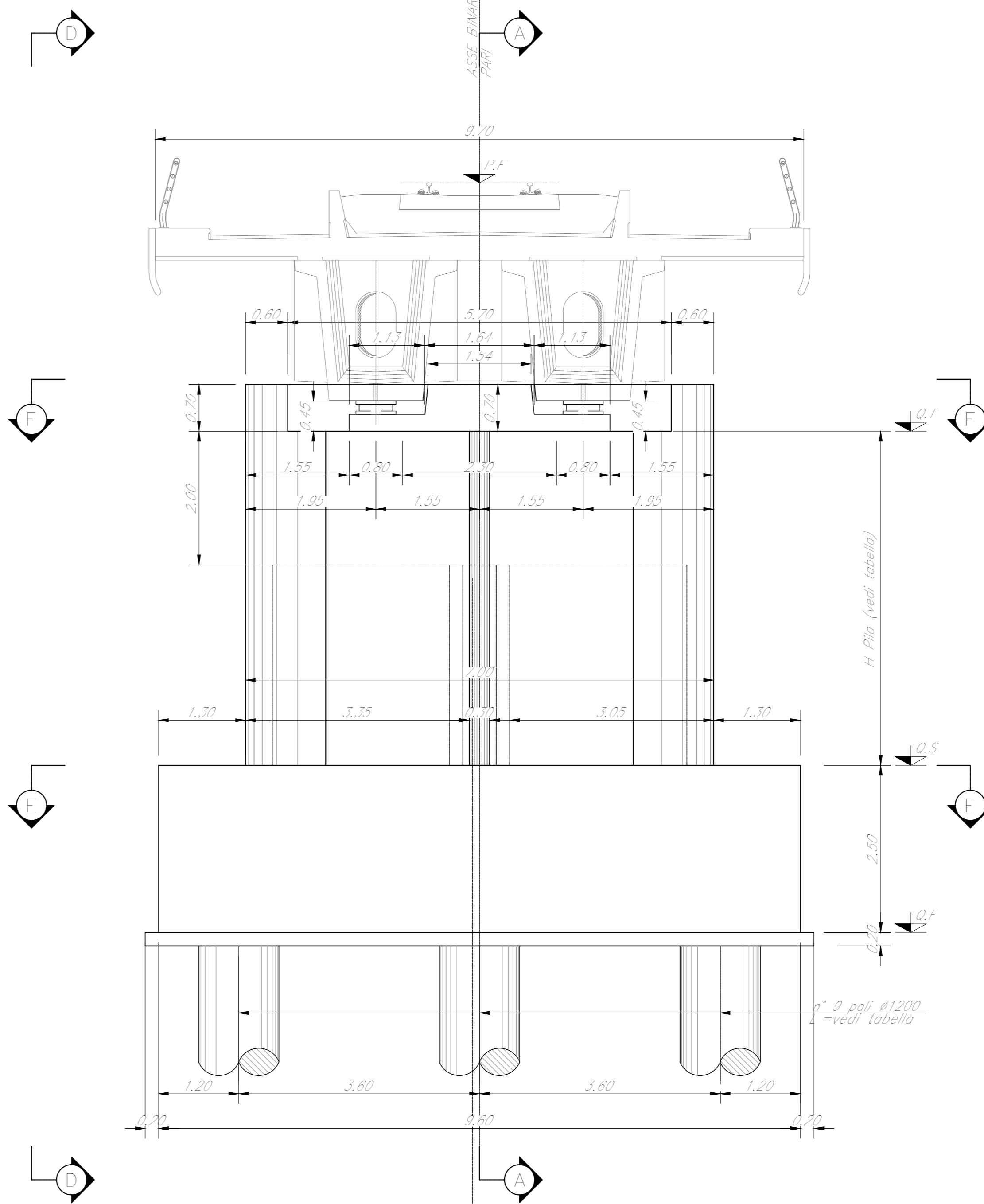
SEZIONE A-A
Scala 1:50



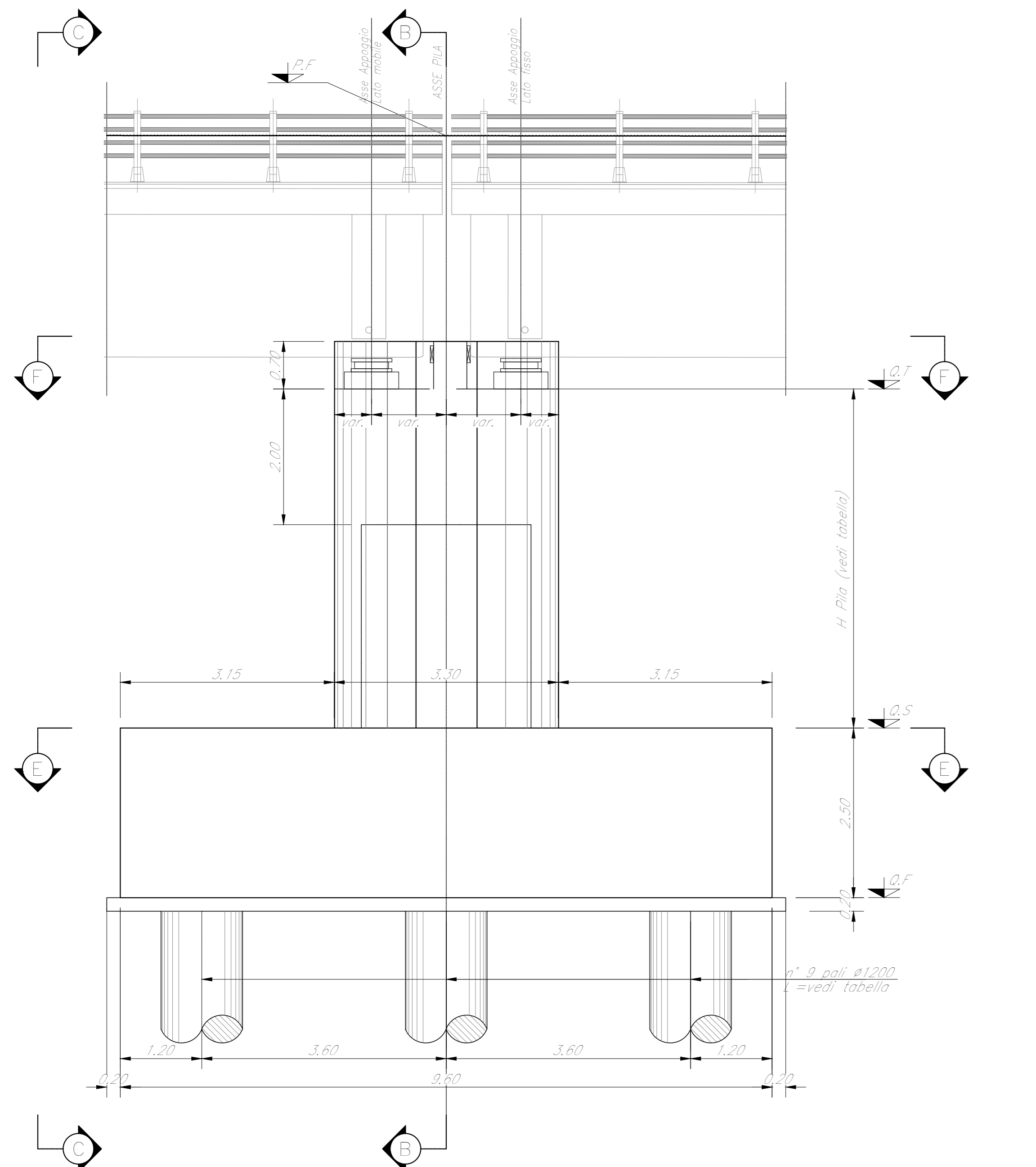
SEZIONE B-B
Scala 1:50



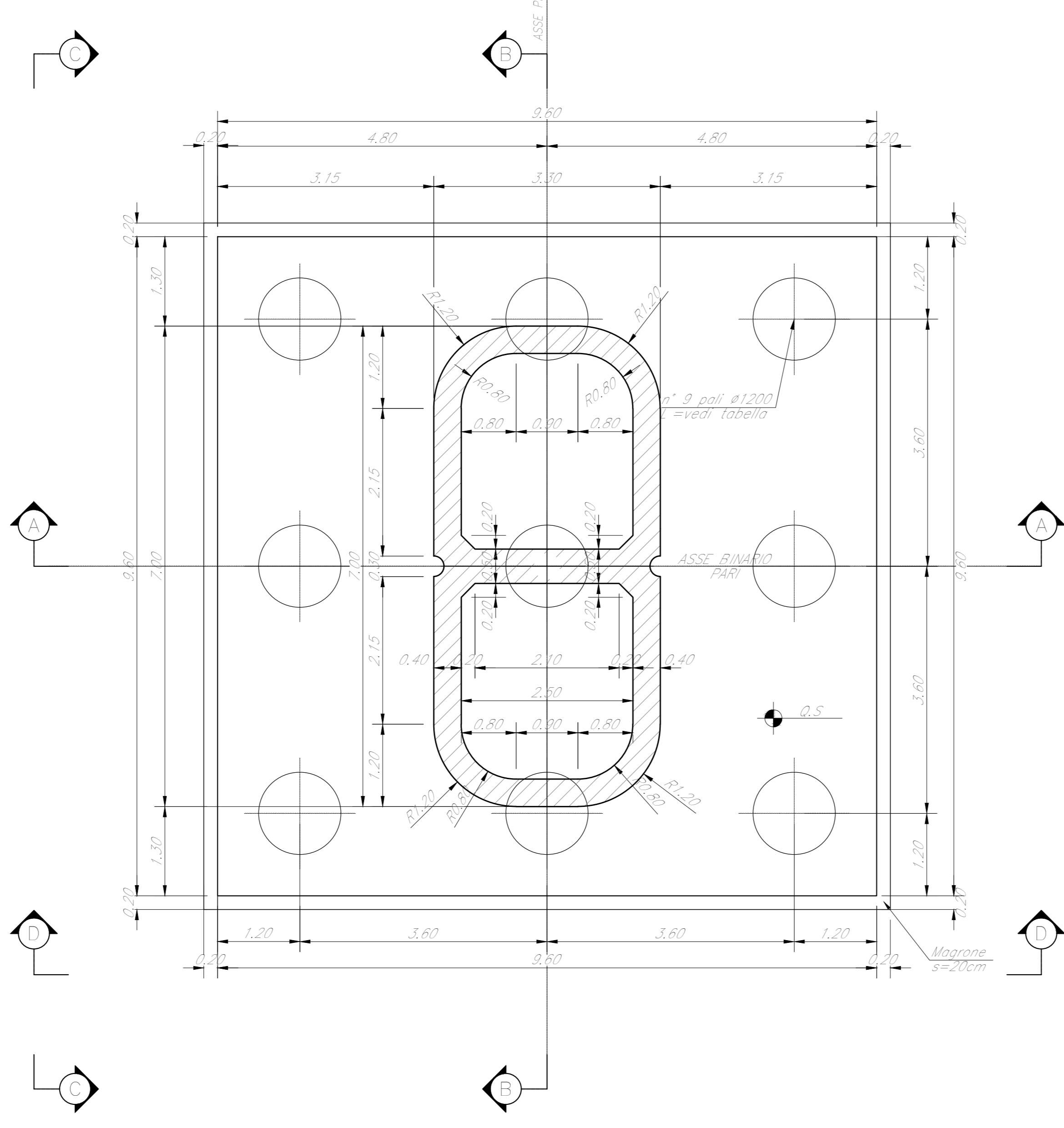
SEZIONE C-C
Scala 1:50



VISTA D-D
Scala 1:50



SEZIONE E-E
Scala 1:50



SEZIONE F-F
Scala 1:50

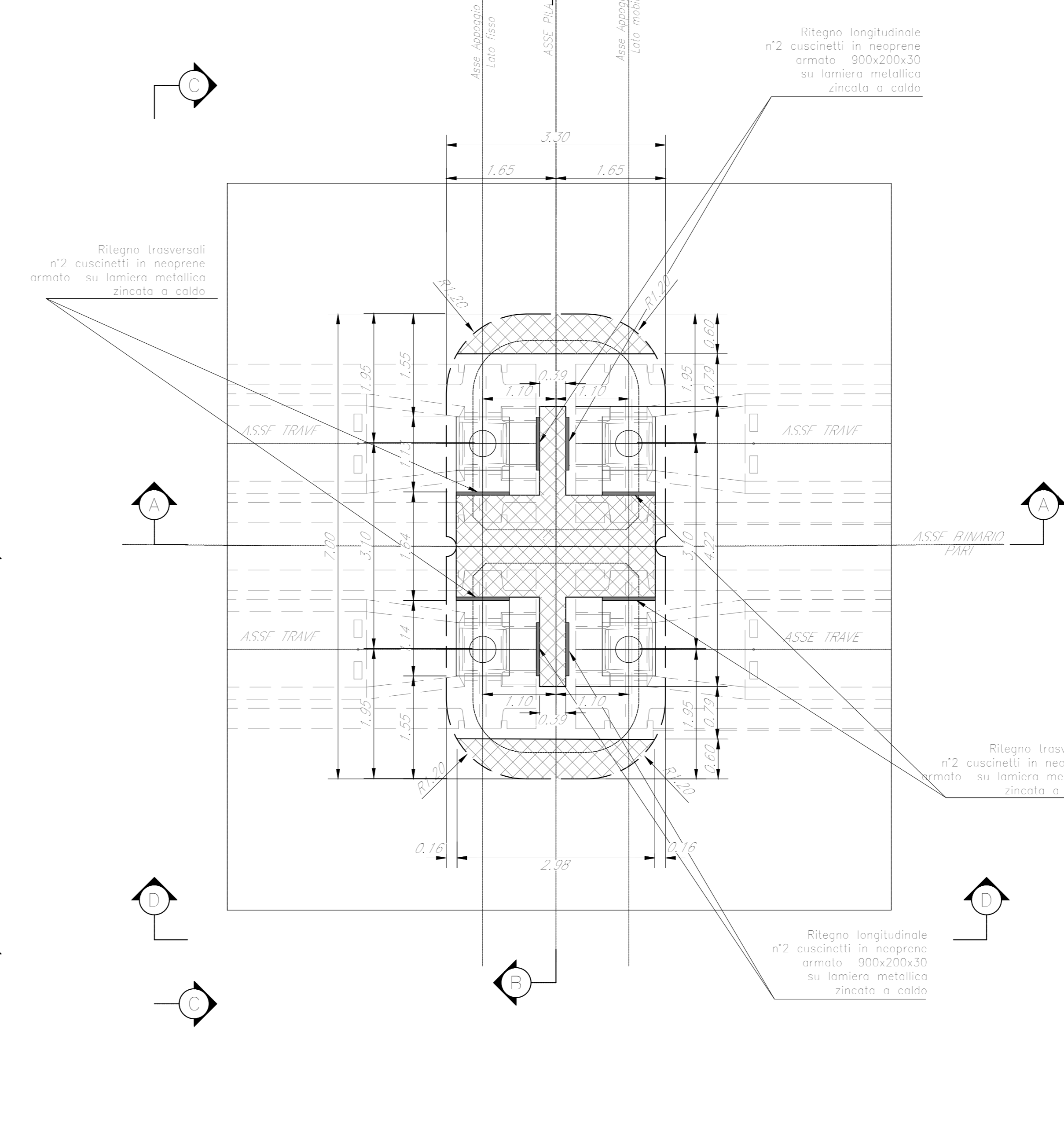


TABELLA PILE (m)

Pila	P.F.	Q.T.	Q.S.	Q.F.	H Pila	L.Pila
P17	+371,45	+367,72	+358,22	+356,72	8,50	28,00
P18	+371,11	+367,38	+358,37	+355,87	9,00	28,00

NOTE:
1) Per la tabella materiali, note generali e incidenza referimento al documento "RSU40009110000001 - Materiali e prescrizioni generali."
2) V= 90mm



DIRETTRICE FERROVIARIA MESSINA - CATANIA - PALERMO
NUOVO COLLEGAMENTO PALERMO - CATANIA
U.O. OPERE CIVILI E GESTIONE DELLE VARIANTI
PROGETTO DEFINITIVO
TRATTA CALTANISSETTA XIRBI - NUOVA ENNA (LOTTO 4A)

VI05 - Viadotto ferroviario, Singolo Binario
Carpenteria Pila P17/P18

SCALA: Varie

COMMESSA	LOTTO	FASE	ENTE	TIPO DOC.	OPERA/DISCIPLINA	PROGR.	REV.
RS3U	40	D	09	BZ	VI0505	014	C

Rev.	Descrizione	Redatto	Data	Verificato	Data	Approvato	Data	Autorizzato	Data
A	Emissione esecutiva	G. Grimaldi	Gen 2020	A. Fedi	Gen 2020	A. Banca	Gen 2020	A. Vassù	Mag 2020
B	Emissione esecutiva	G. Grimaldi	Feb 2020	A. Fedi	Feb 2020	A. Banca	Feb 2020	A. Vassù	Mag 2020
C	1° app. e consegna CRL/PP	G. Grimaldi	Mag 2020	A. Fedi	Mag 2020	A. Banca	Mag 2020	A. Vassù	Mag 2020