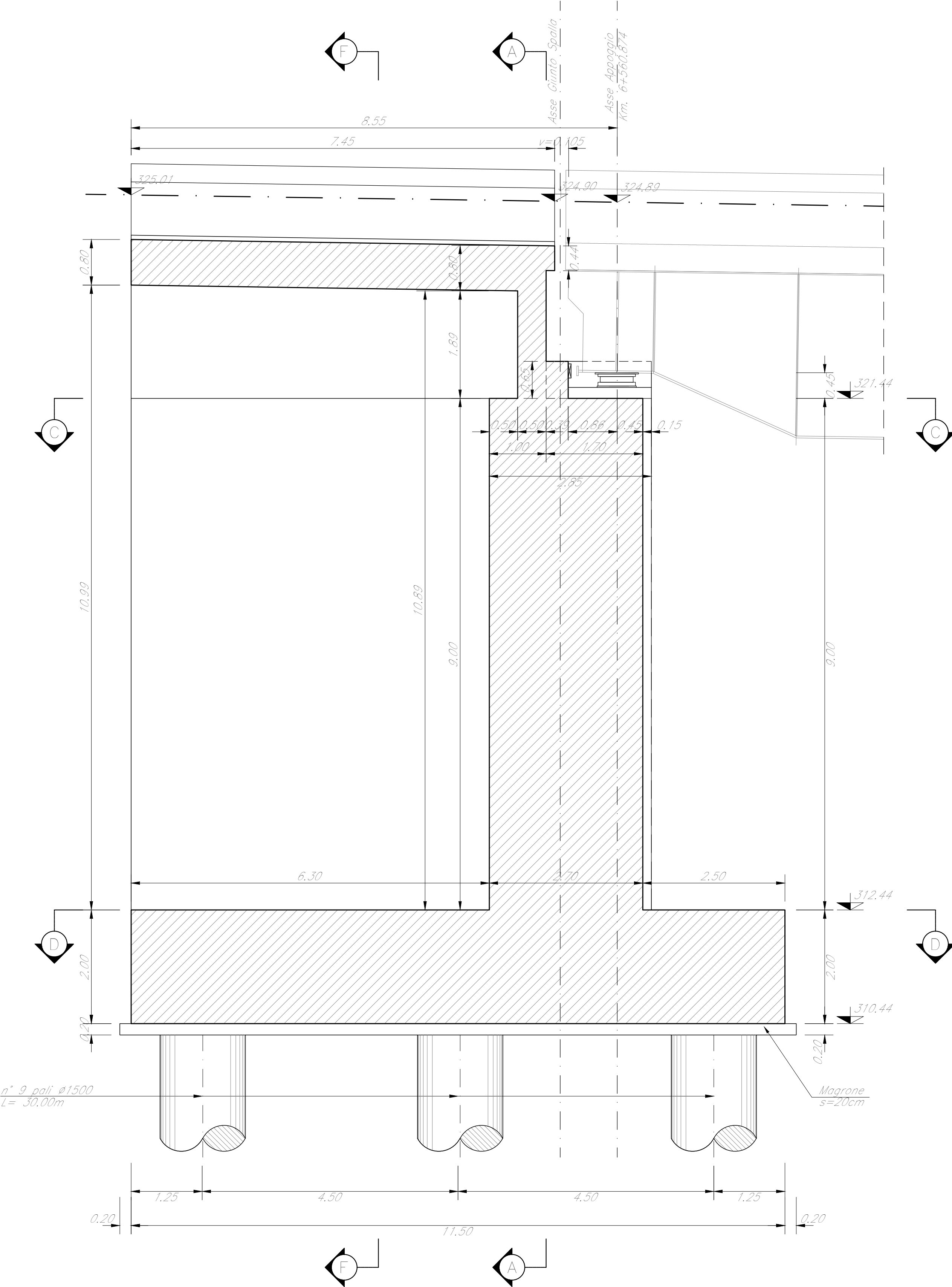
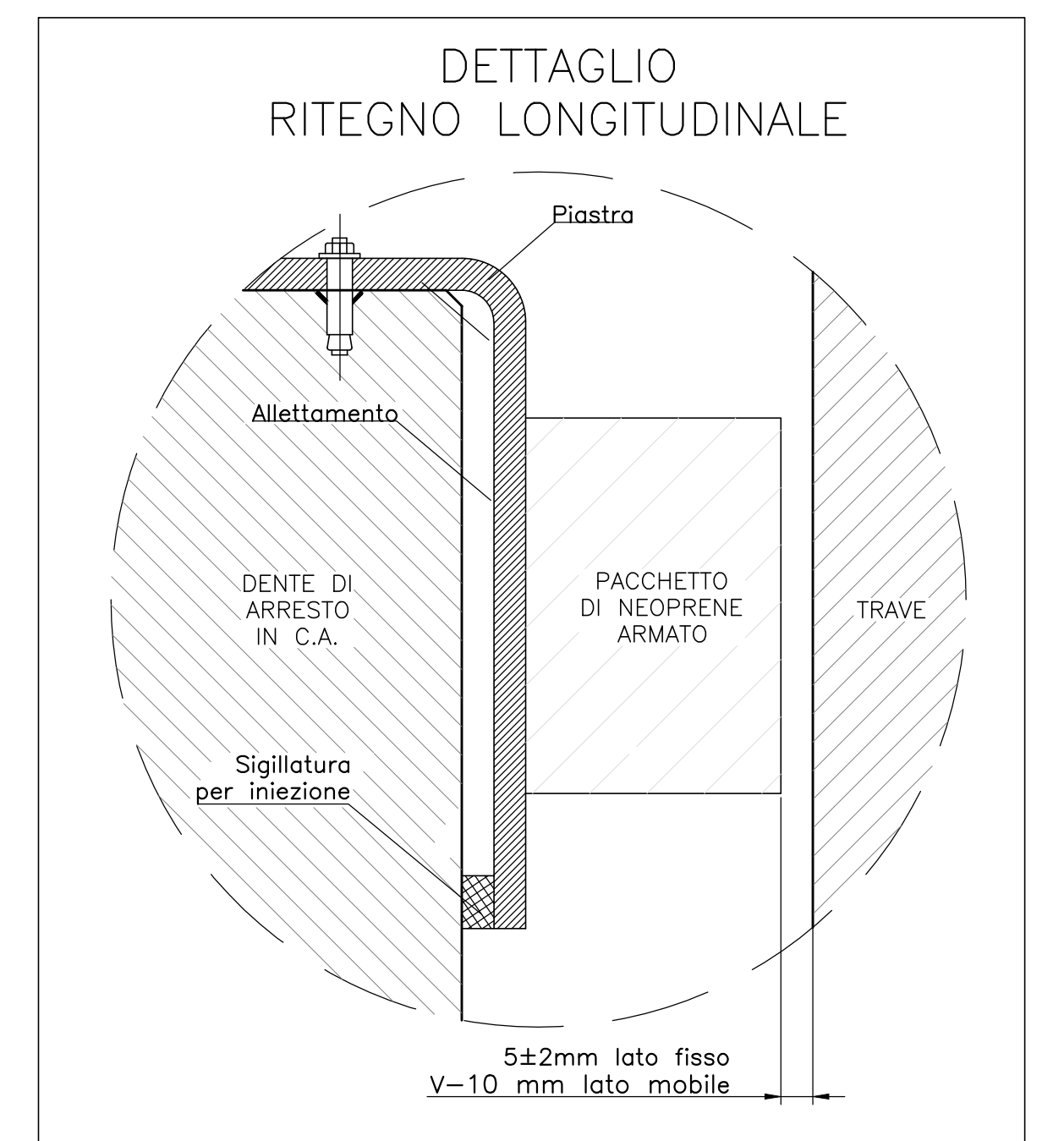
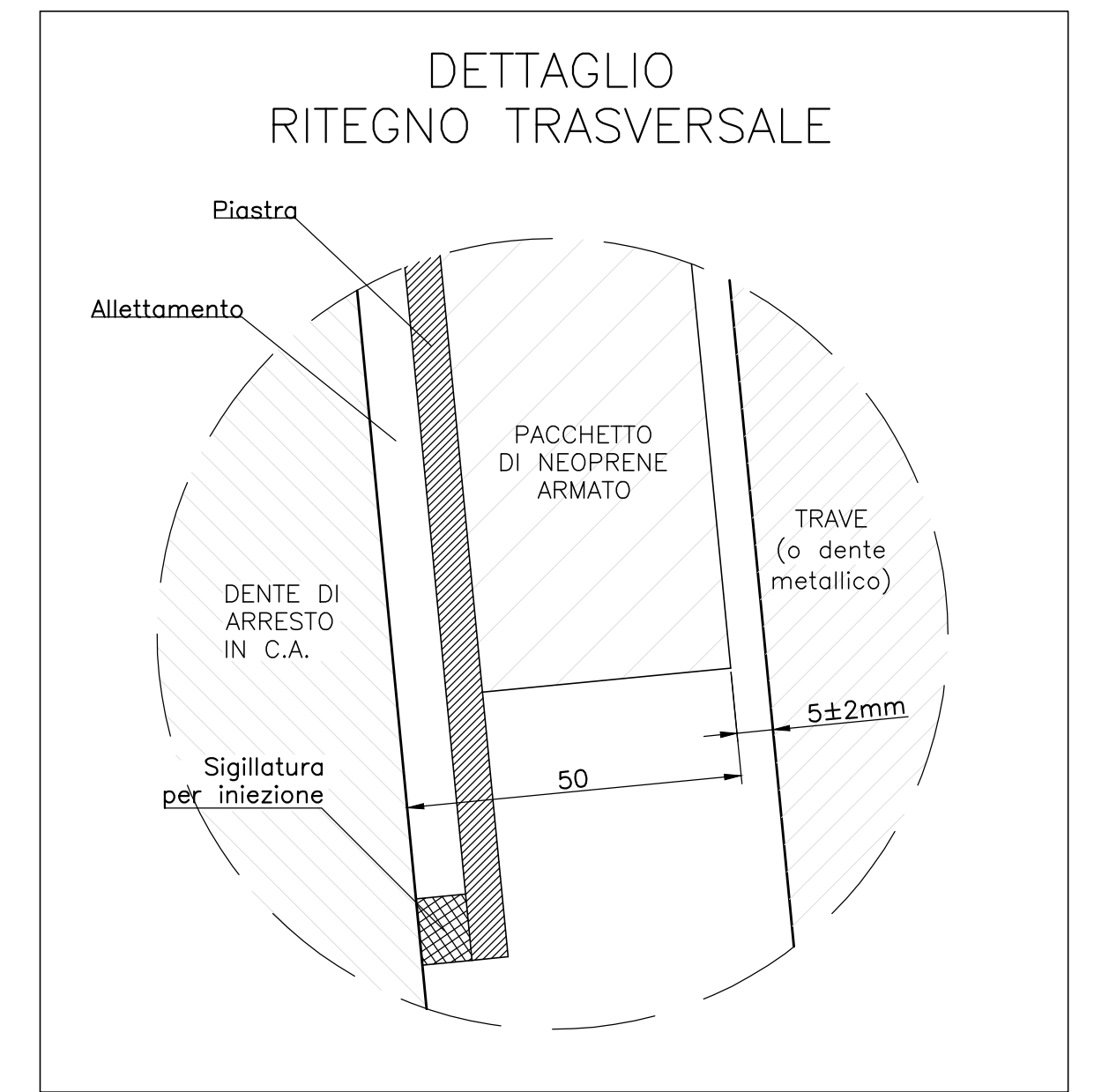
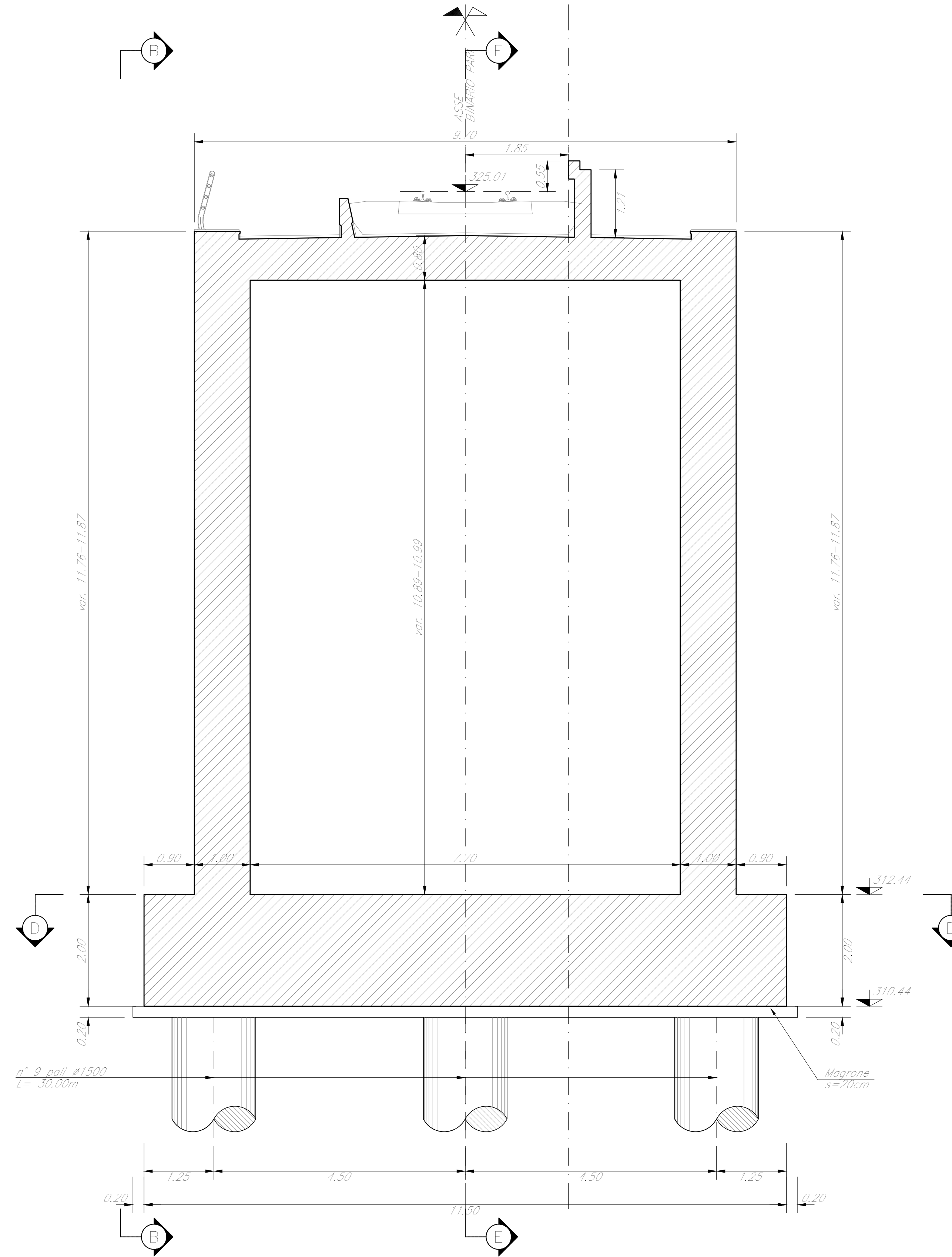


SEZIONE E-E
Scala 1:50



SEZIONE F-F
Scala 1:50



NOTE:
1) Per la tabella materiali, note generali e incidenze fare riferimento al documento "RSU40009111000001 - Materiali e prescrizioni generali".

COMMITTENTE: **RFI** RETE FERROVIARIA ITALIANA GRUPPO FERROVIE DELLO STATO ITALIANE

PROGETTAZIONE: **ITALFERR** GRUPPO FERROVIE DELLO STATO ITALIANE

DIRETTRICE FERROVIARIA MESSINA - CATANIA - PALERMO
NUOVO COLLEGAMENTO PALERMO - CATANIA

U.O. OPERE CIVILI E GESTIONE DELLE VARIANTI

PROGETTO DEFINITIVO

TRATTA CALTANISSETTA XIRBI - NUOVA ENNA (LOTTO 4A)

VI06 - Viadotto ferroviario, Singolo Binario
Carpenteria Spalla A - Tav 2 di 2

SCALA: **Varie**

COMMESSA	LOTTO	FASE	ENTE	TIPO DOC.	OPERA/DISCIPLINA	PROGR.	REV.
RS3U	40	D	09	BZ	VI0604	002	B

Rev.	Descrizione	Redatto	Data	Verificato	Data	Approvato	Data	Autorizzato	Data
A	Emissione generale	G. Grimaldi	Gen 2020	A. Fatti	Gen 2020	A. Sarnica	Gen 2020	A. Vioroli	Mar 2020
B	1° app a consegna CRU/PP	G. Grimaldi	Mag 2020	A. Fatti	Mag 2020	A. Sarnica	Mag 2020	A. Vioroli	Mag 2020

File: RSU40009BZVI0604002B.dwg n. Elab.: 09_101