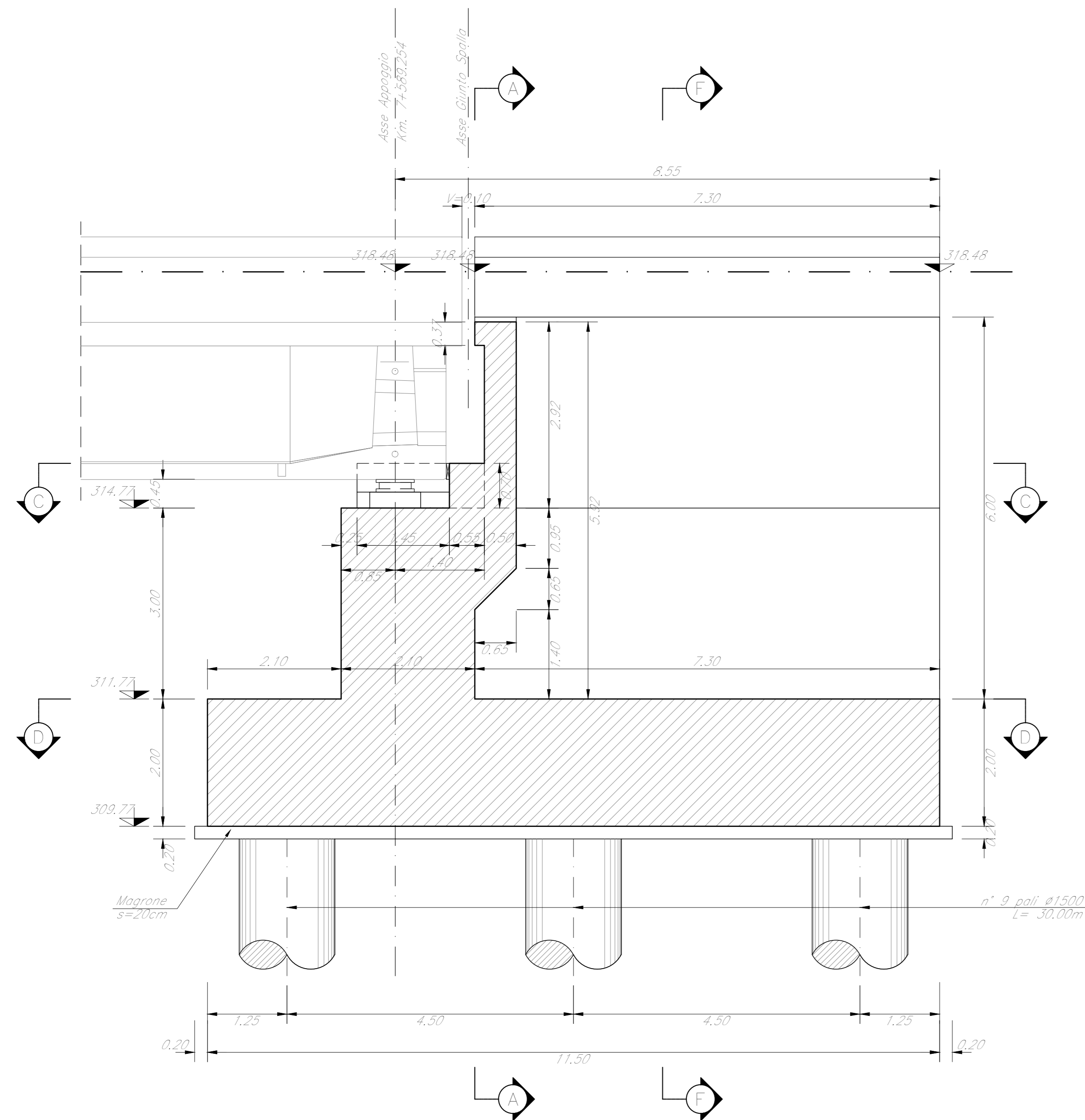
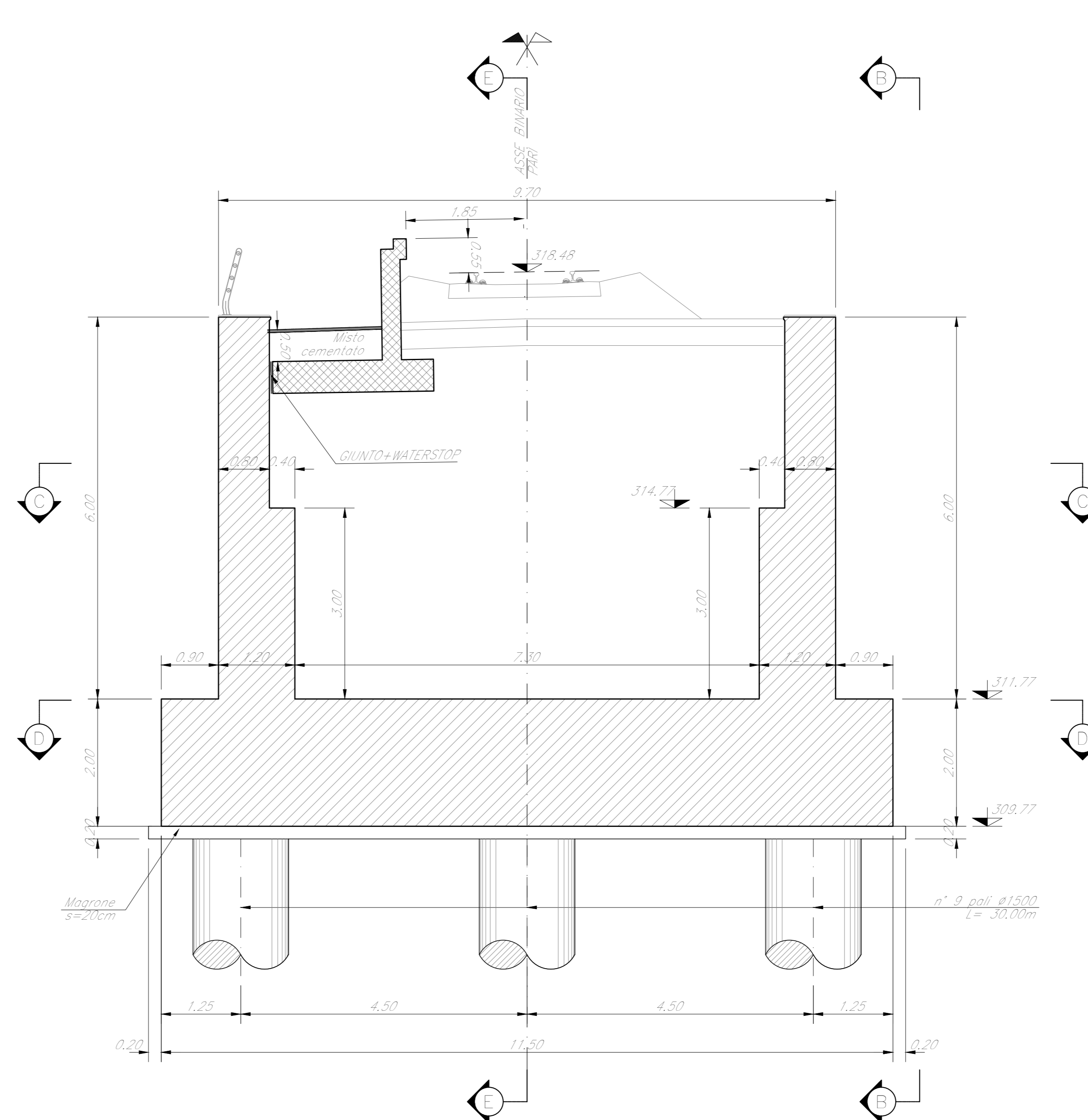


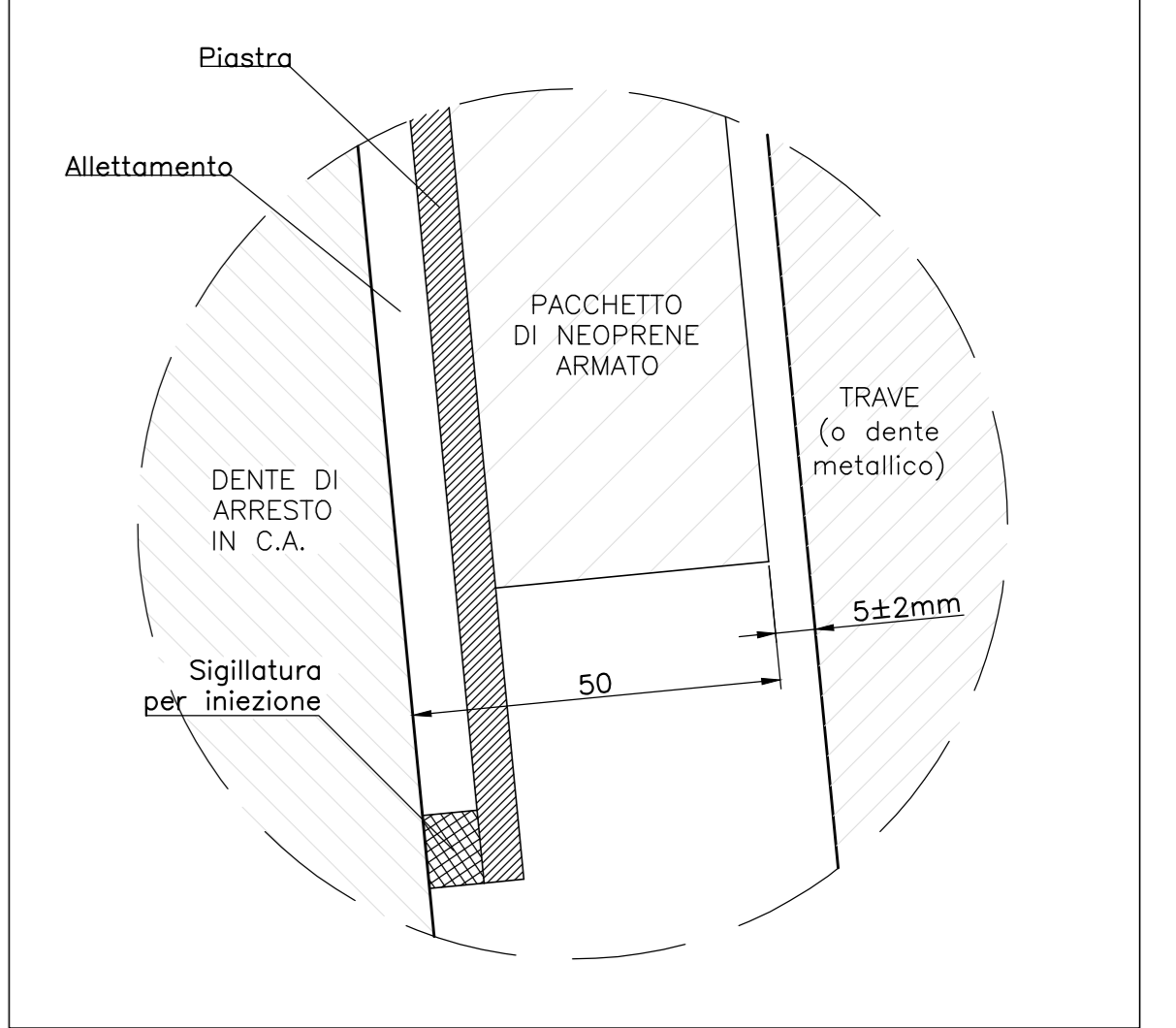
SEZIONE E-E
Scala 1:50



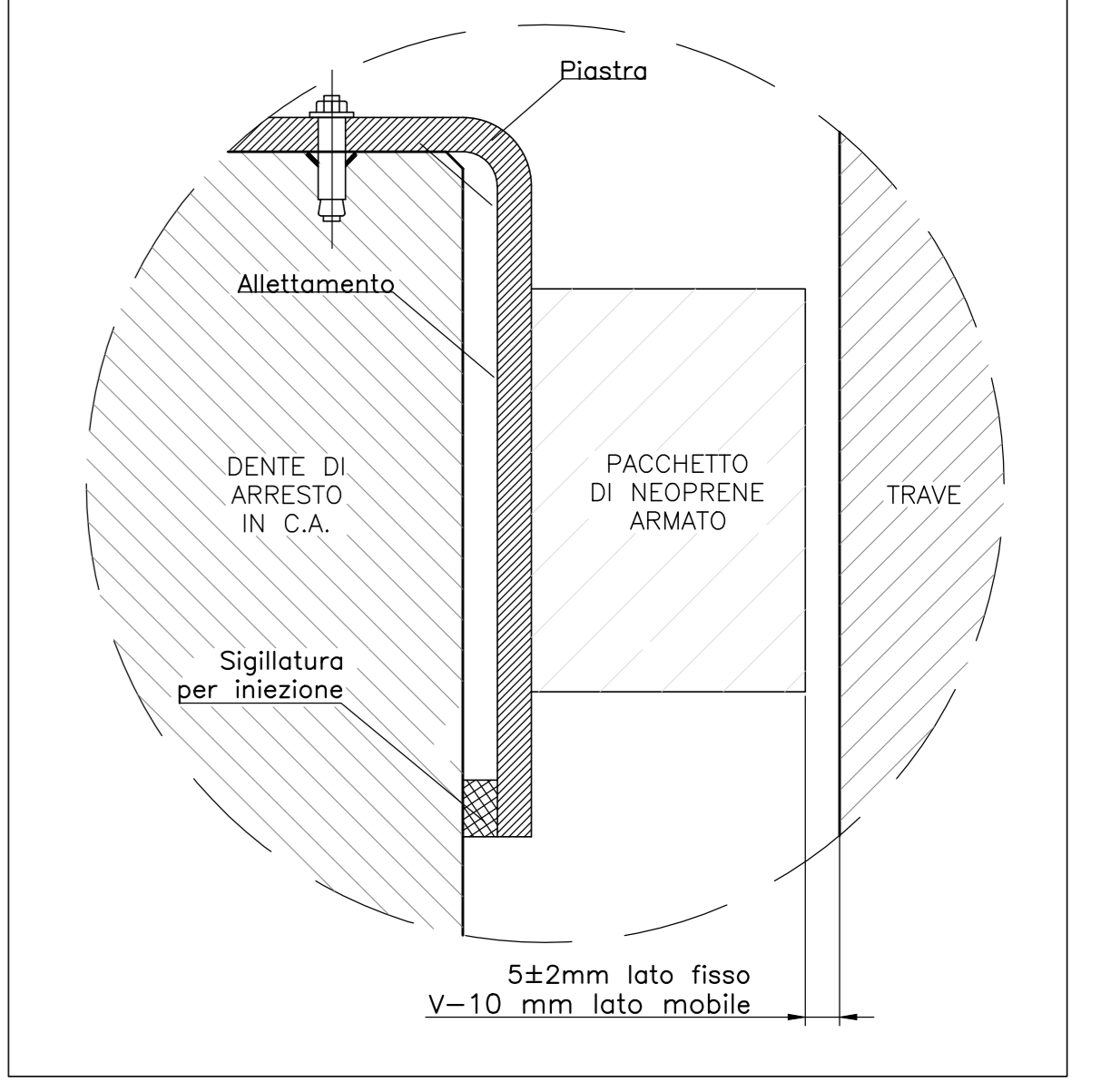
SEZIONE F-F
Scala 1:50



DETTAGLIO
RITEGNO TRASVERSALE



DETTAGLIO
RITEGNO LONGITUDINALE



NOTE:
1) Per la tabella materiali, note generali e incidenza fare riferimento al documento
"RSU400097110000001 - Materiali e prescrizioni generali."

COMMITTENTE: **RFI**
RETE FERROVIARIA ITALIANA
GRUPPO FERROVIE DELLO STATO ITALIANO

PROGETTAZIONE: **ITALFERR**
GRUPPO FERROVIE DELLO STATO ITALIANO

DIRETTRICE FERROVIARIA MESSINA - CATANIA - PALERMO
NUOVO COLLEGAMENTO PALERMO - CATANIA

U.O. OPERE CIVILI E GESTIONE DELLE VARIANTI

PROGETTO DEFINITIVO

TRATTA CALTANISSETTA XIRBI - NUOVA ENNA (LOTTO 4A)

VI06 - Viadotto ferroviario, Singolo Binario
Carpenteria Spalla B - Tav 2 di 2

SCALA: **Varie**

COMMESSA	LOTTO	FASE	ENTE	TIPO DOC.	OPERA/DISCIPLINA	PROGR.	REV.
RSU3U	40	D	09	BZ	VI0604	004	B

Rev.	Descrizione	Redatto	Data	Verificato	Data	Approvato	Data	Autorizzato	Data
A	Emissione definitiva	G. Grimaldi	Gen 2020	A. Fatti	Gen 2020	A. Spicola	Gen 2020	A. Vizzoli	Mar 2020
B	1° app. a consegna CRU/PP	G. Grimaldi	Mag 2020	A. Fatti	Mag 2020	A. Spicola	Mag 2020	A. Vizzoli	Mag 2020

File:RSU400096ZVI0604004B.dwg n. Elab.:09_103