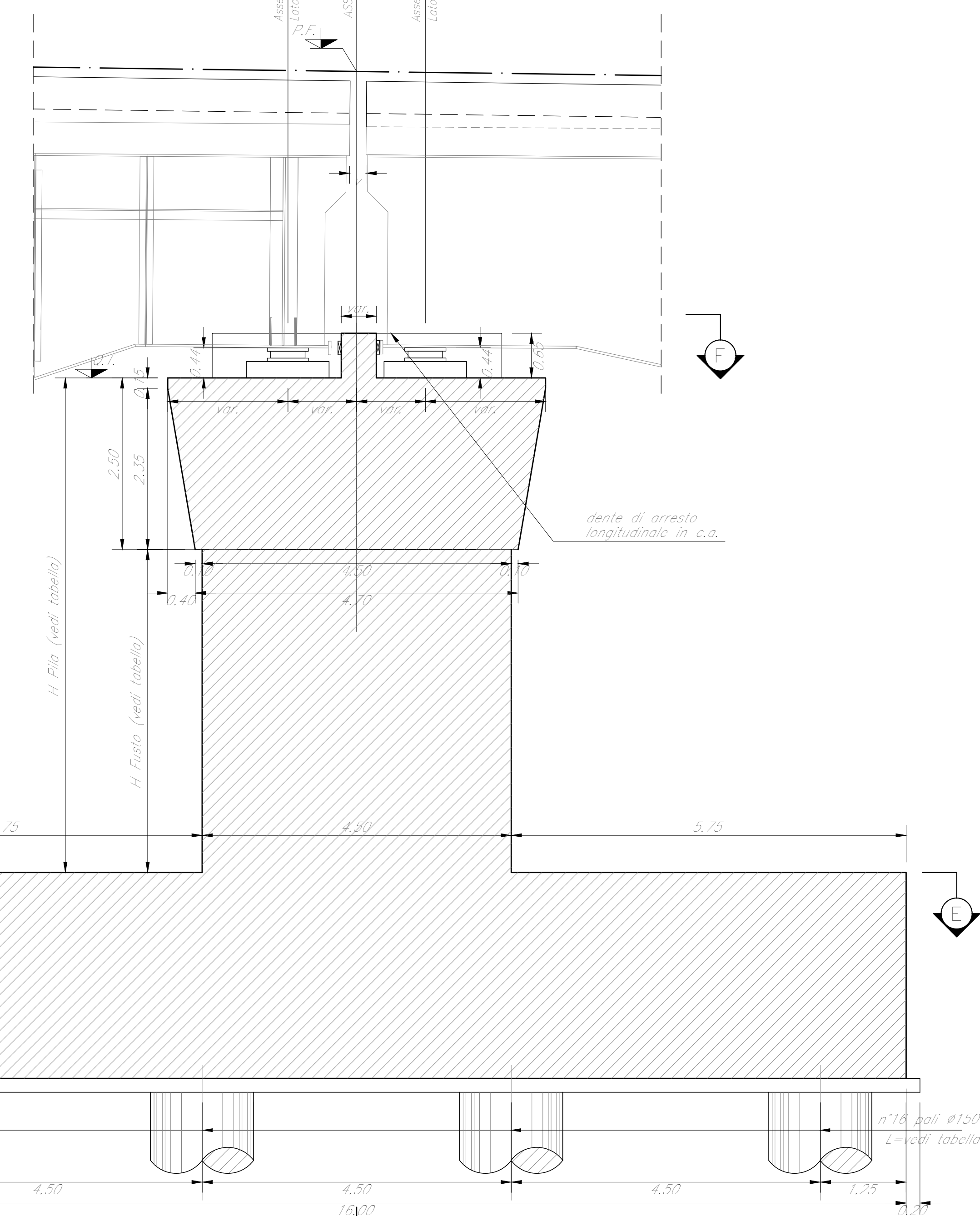
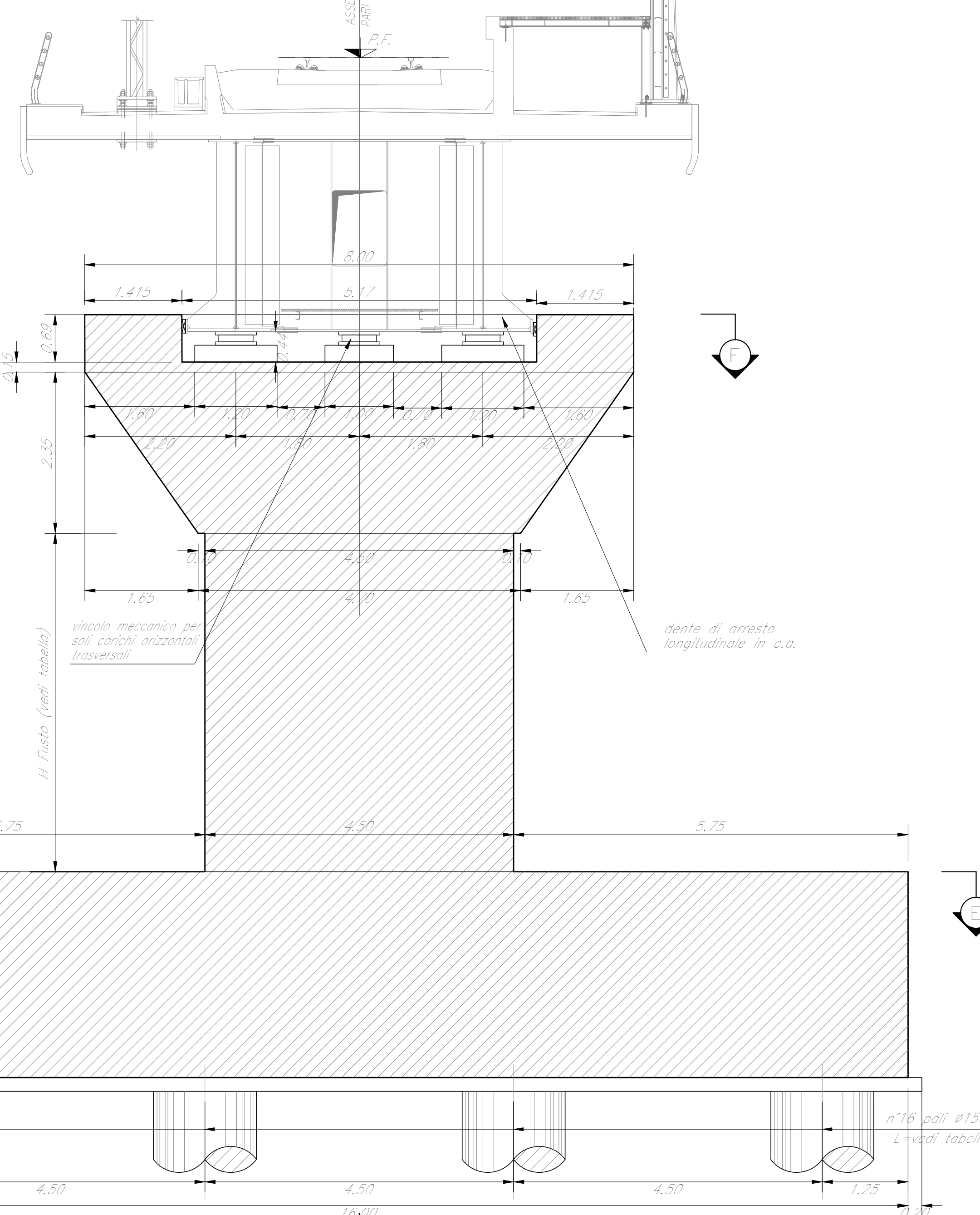


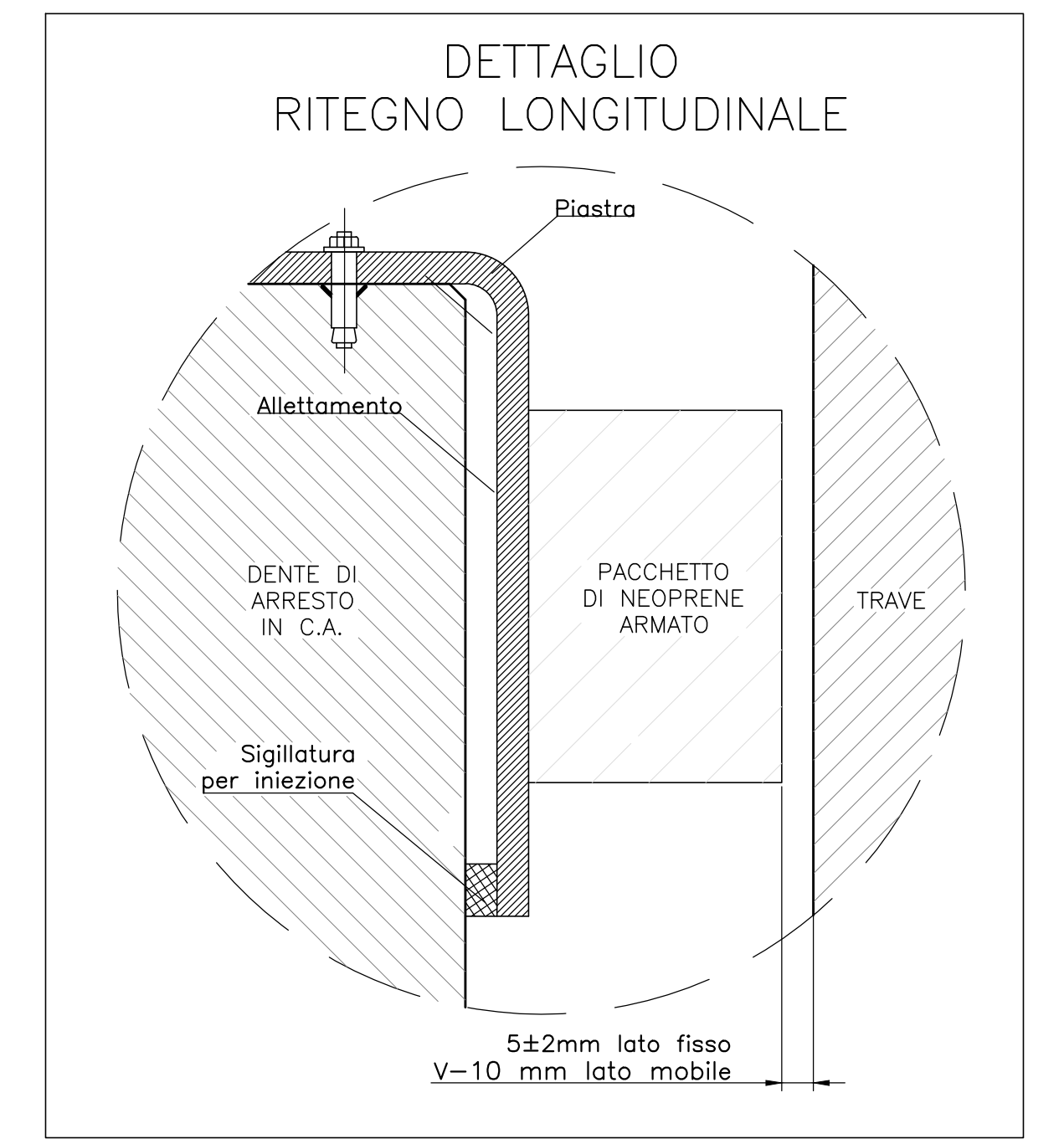
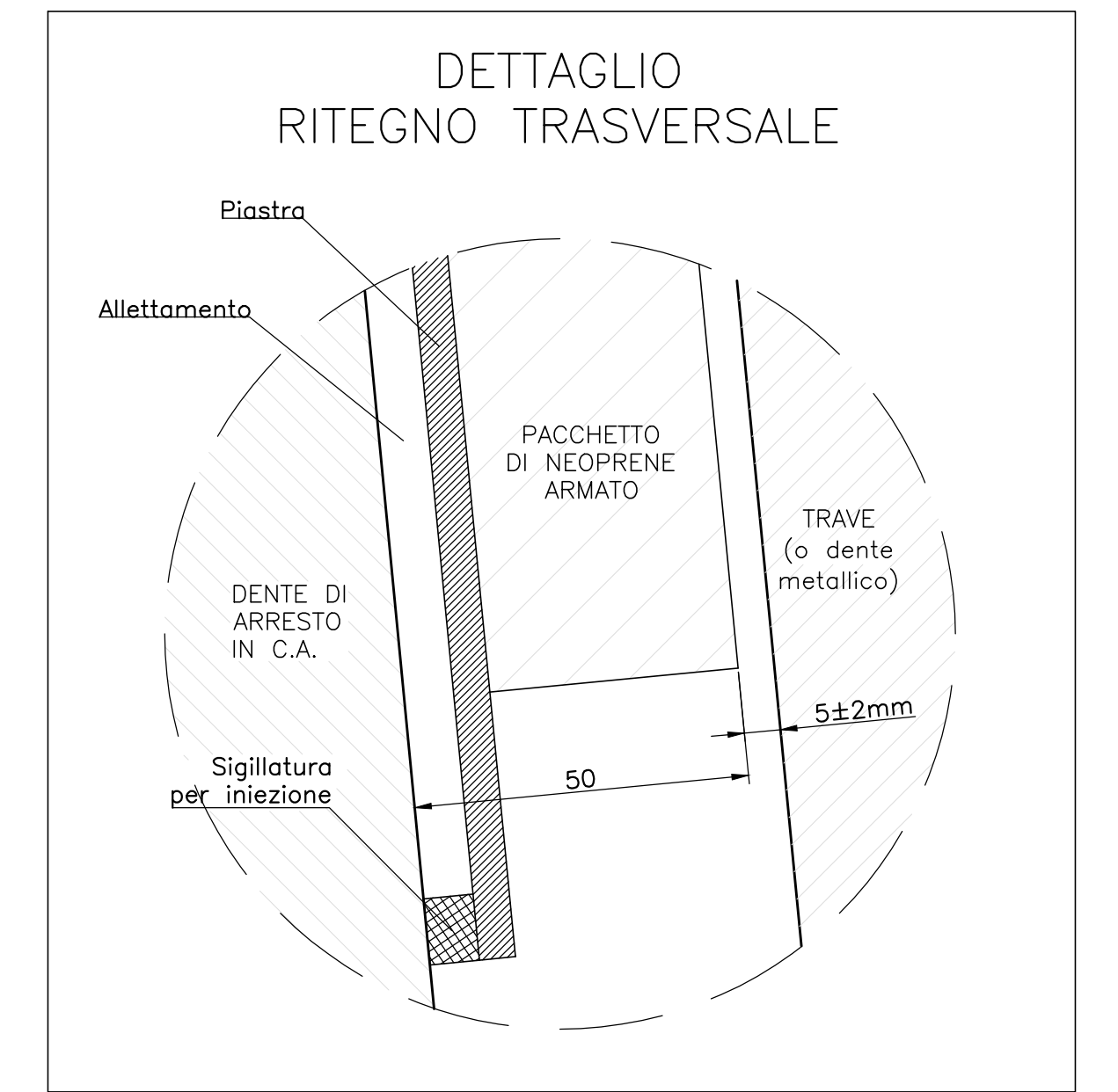
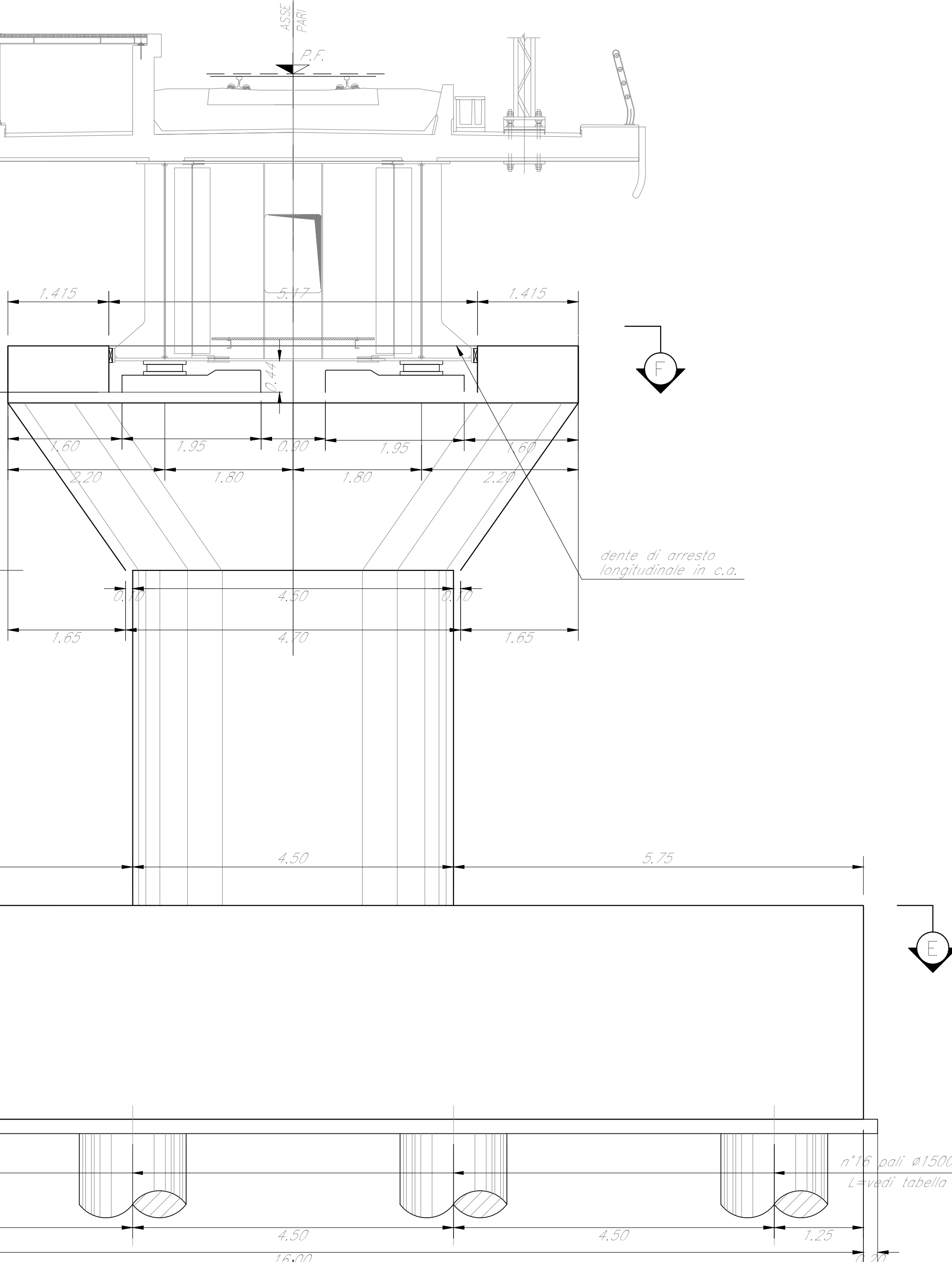
SEZIONE A-A
Scala 1:50



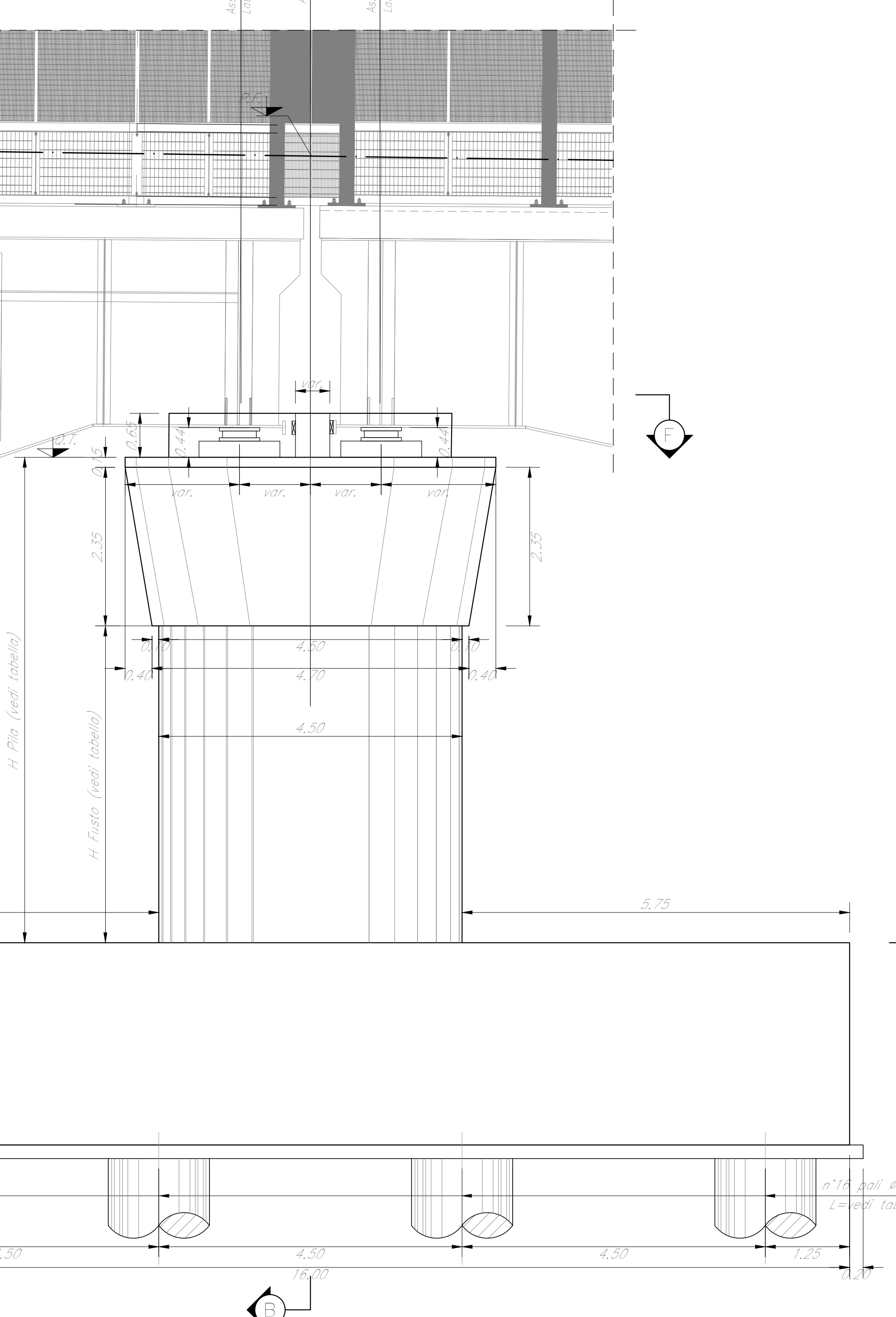
SEZIONE B-B
Scala 1:50



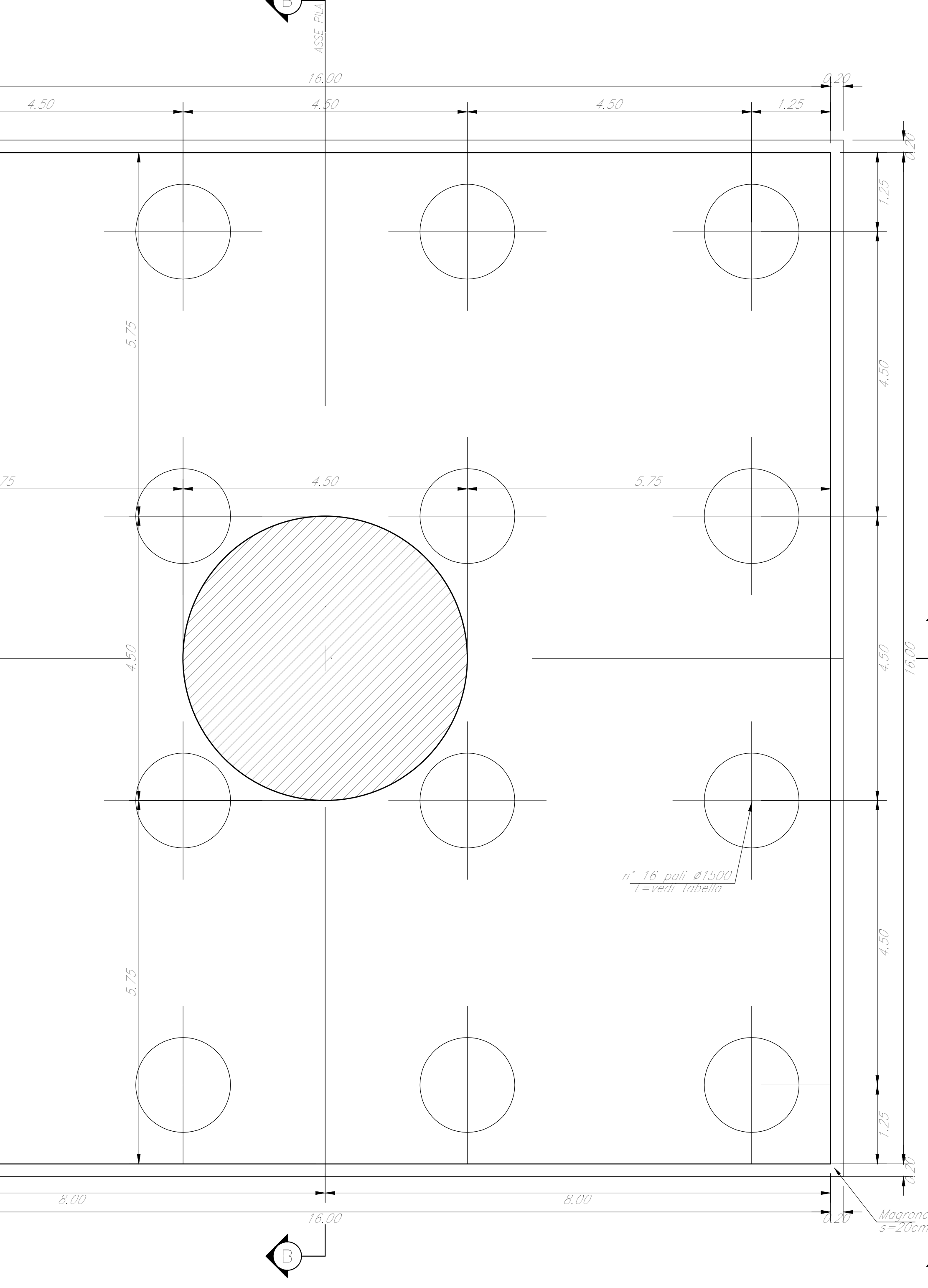
VISTA C-C
Scala 1:50



VISTA D-D
Scala 1:50



SEZIONE E-E
Scala 1:50



SEZIONE F-F
Scala 1:50

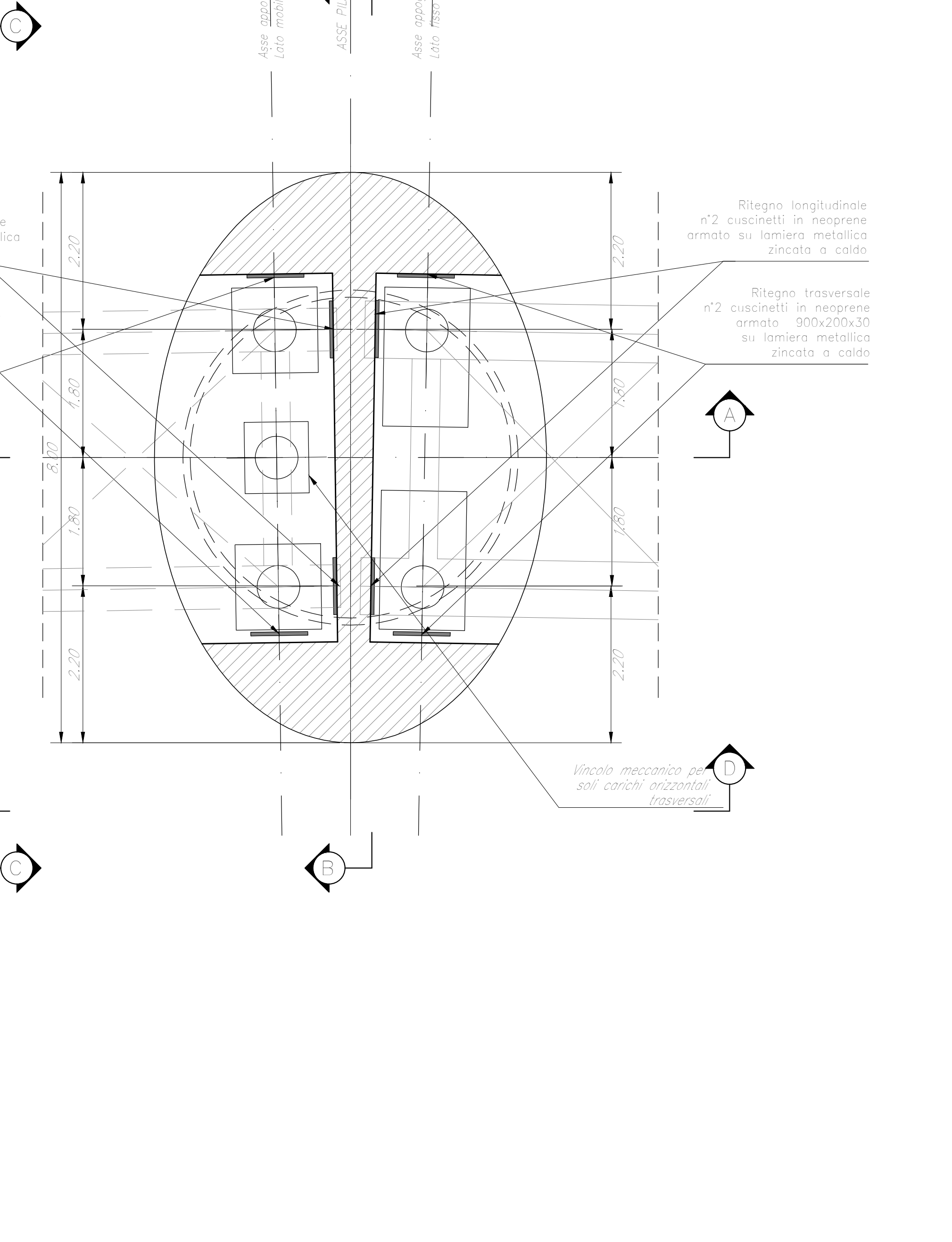


TABELLA PILE (m)

Pila	P.F.	Q.I.	Q.S.	Q.F.	H Fusto	H Pila	L Pila
P4	+322.78	+318.34	+292.35	+280.35	23.50	26.00	33.00

NOTE:
1) Per la tabella materiali, note generali e incidenza fare riferimento al documento RS3U400097V0000001 - Materiali e prescrizioni generali.
2) V= 130mm

COMITENTE: **RFI** RETE FERROVIARIA ITALIANA GRUPPO FERROVIE DELLO STATO ITALIANO

PROGETTAZIONE: **ITALFERR** GRUPPO FERROVIE DELLO STATO ITALIANO

DIRETTRICE FERROVIARIA MESSINA - CATANIA - PALERMO
NUOVO COLLEGAMENTO PALERMO - CATANIA

U.O. OPERE CIVILI E GESTIONE DELLE VARIANTI

PROGETTO DEFINITIVO
TRATTA CALTANISSETTA XIRBI - NUOVA ENNA (LOTTO 4A)

V106 - Viadotto ferroviario, Singolo Binario
Carpenteria Pila P4

SCALA: **Varie**

Rev.	Descrizione	Redatto	Data	Verificato	Data	Approvato	Data	Autorizzato	Data
A	Emissione generale	G. Gennaro	Gen 2020	A. Fari	Gen 2020	A. Sanna	Gen 2020	A. Virelli	Mag 2021
B	Emissione generale	G. Gennaro	Feb 2020	A. Fari	Feb 2020	A. Sanna	Feb 2020		
C	1° app e correzioni CRUP	G. Gennaro	Mag 2020	A. Fari	Mag 2020	A. Sanna	Mag 2020		

File: RS3U400097V0000004C.dwg