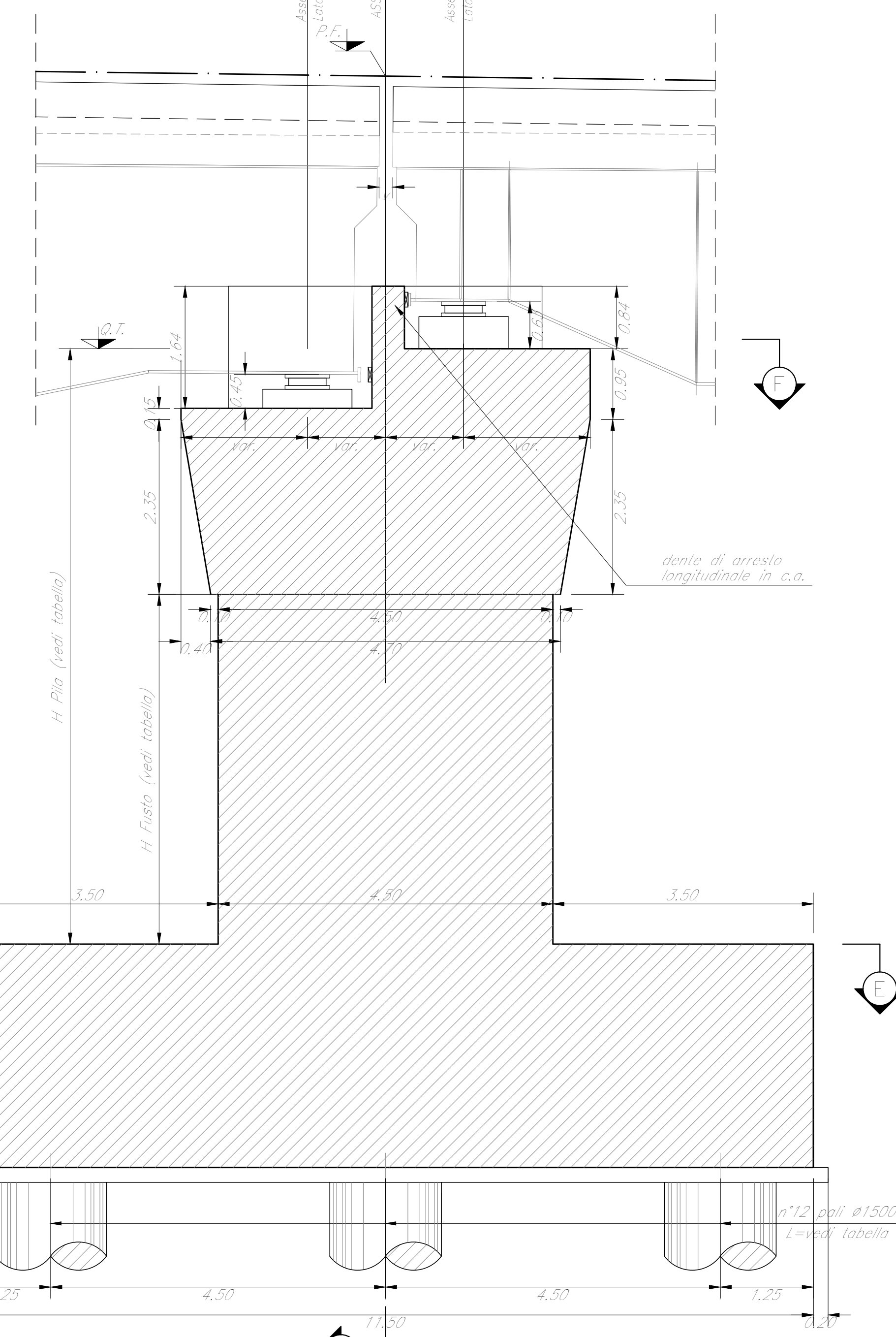
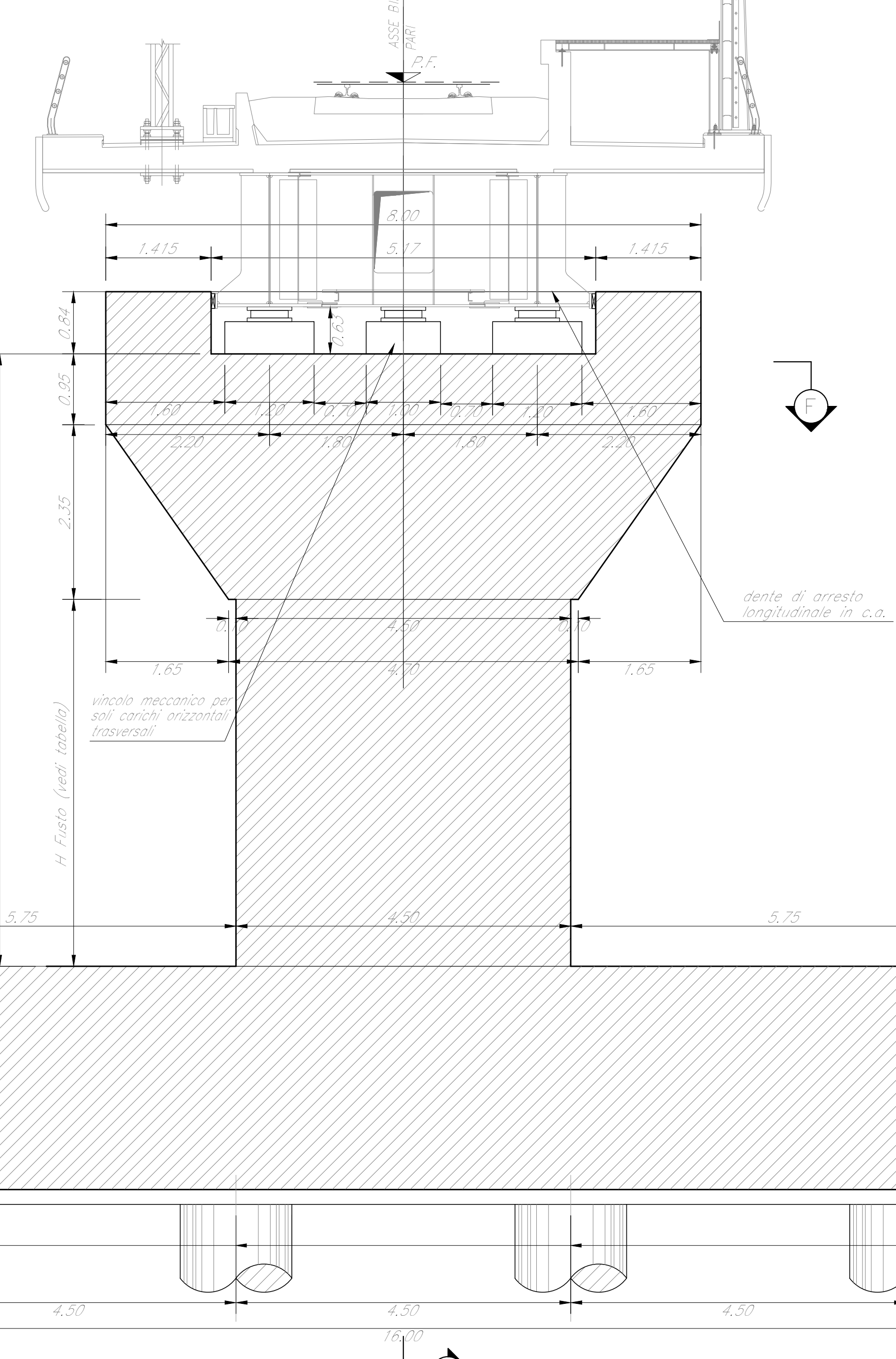


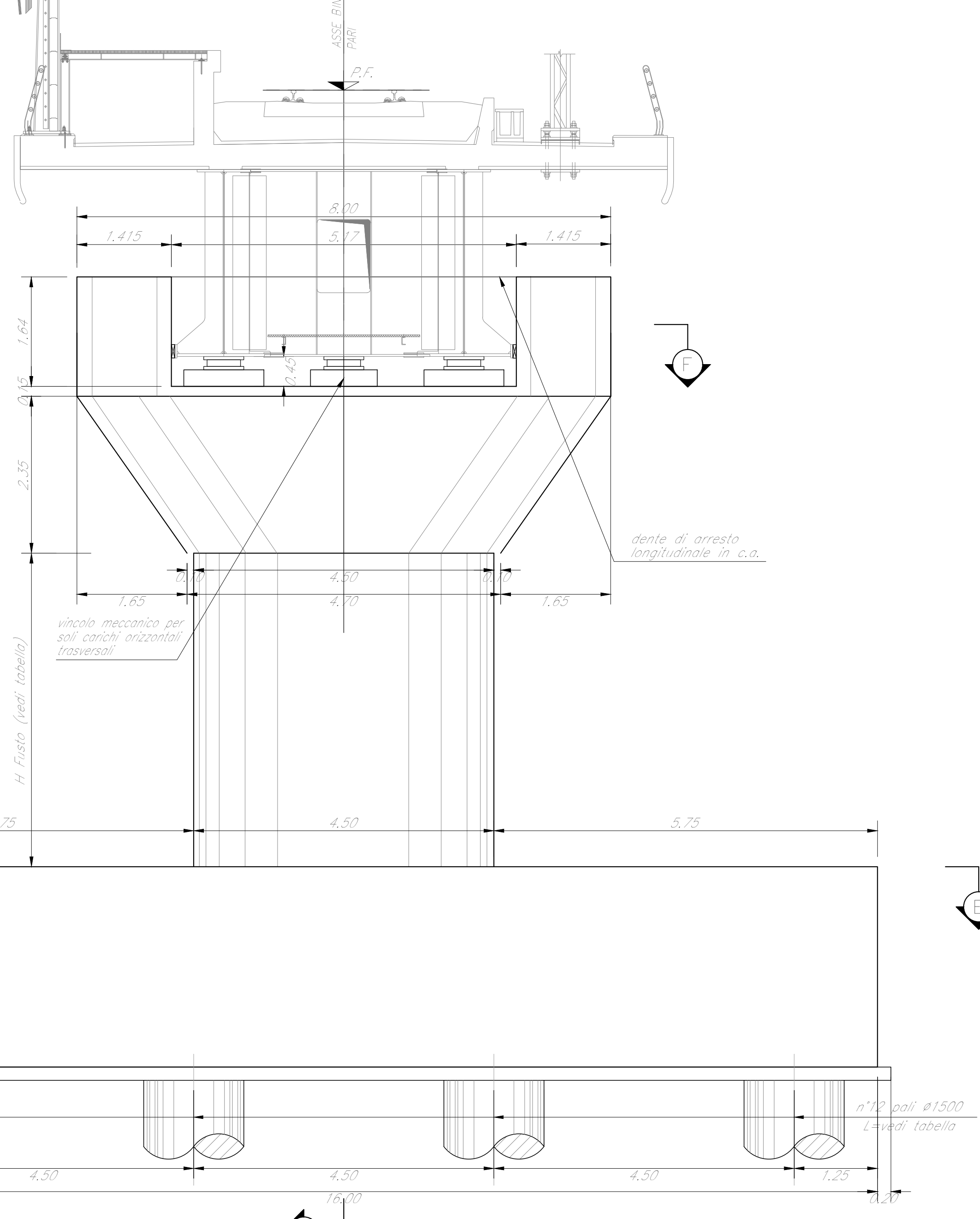
SEZIONE A-A
Scala 1:50



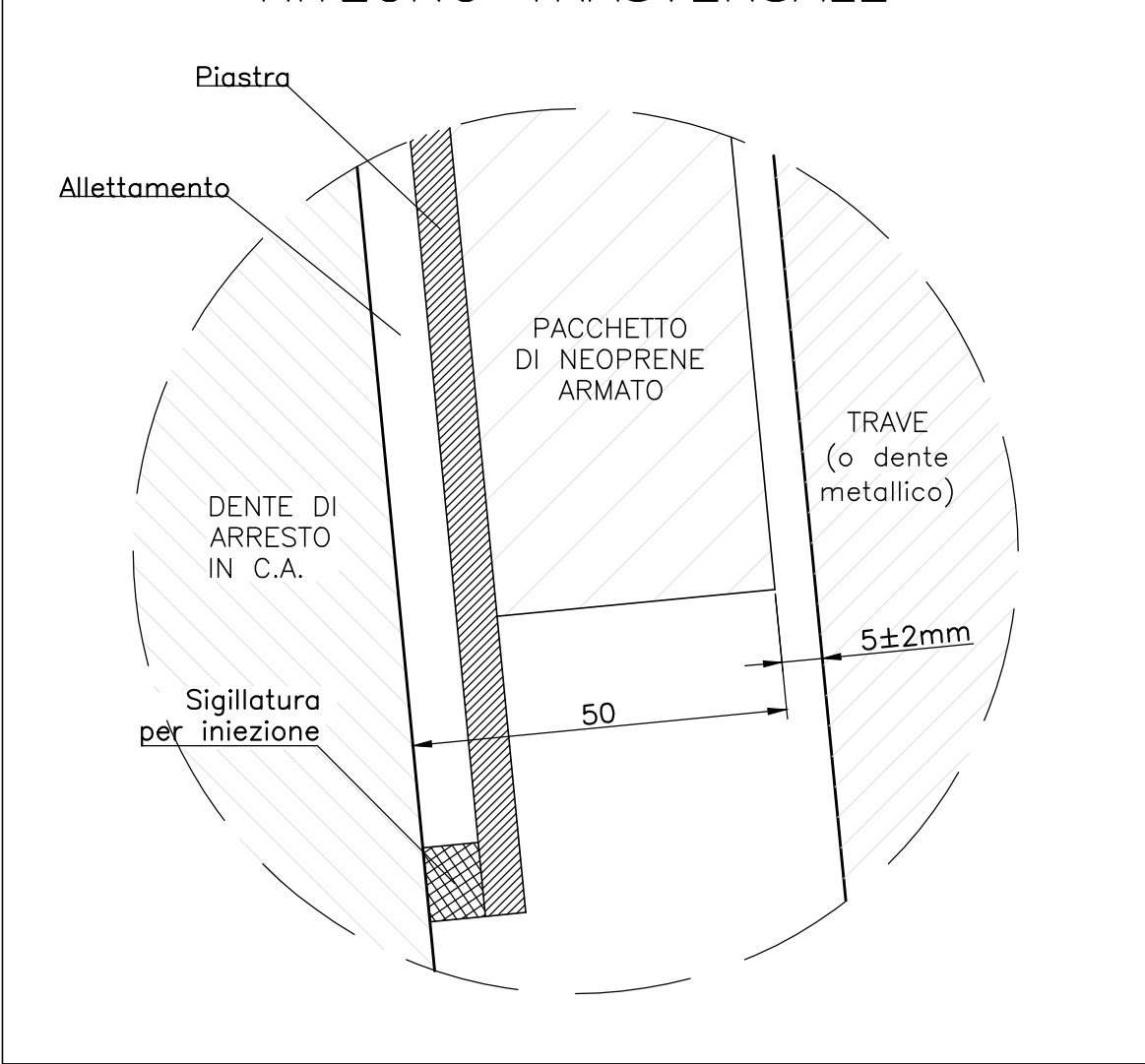
SEZIONE B-B
Scala 1:50



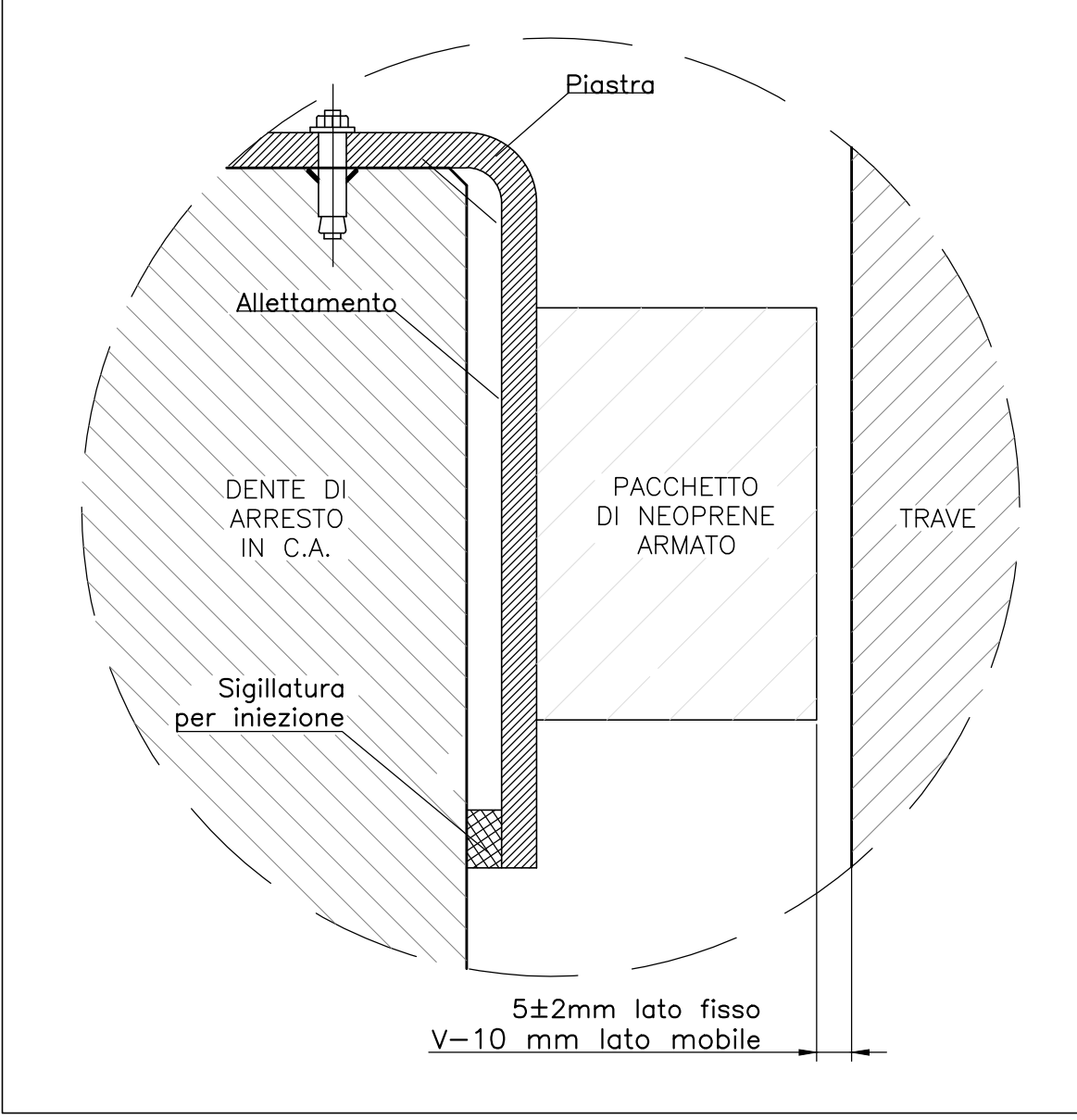
VISTA C-C
Scala 1:50



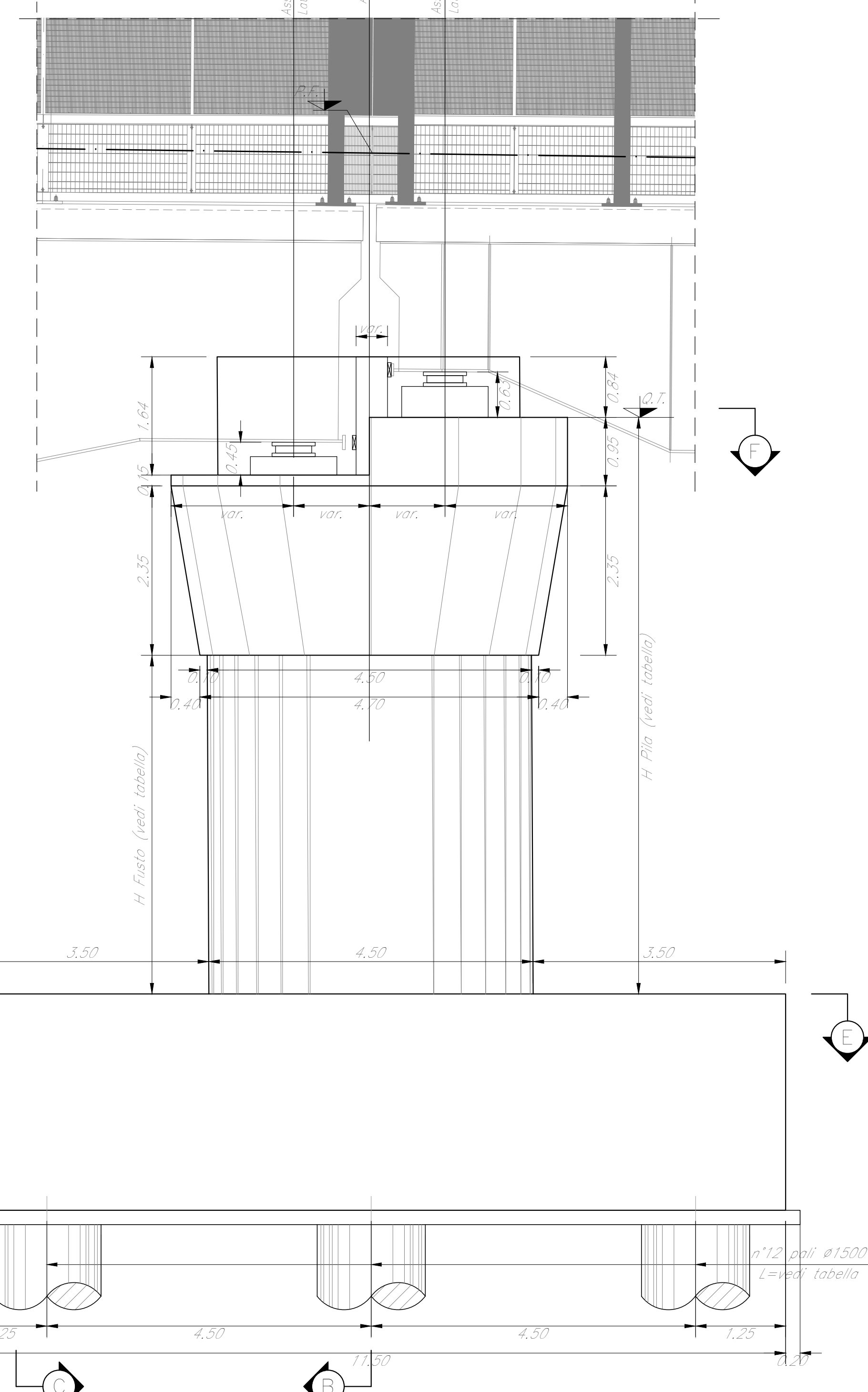
DETTAGLIO RITEGNO TRASVERSALE



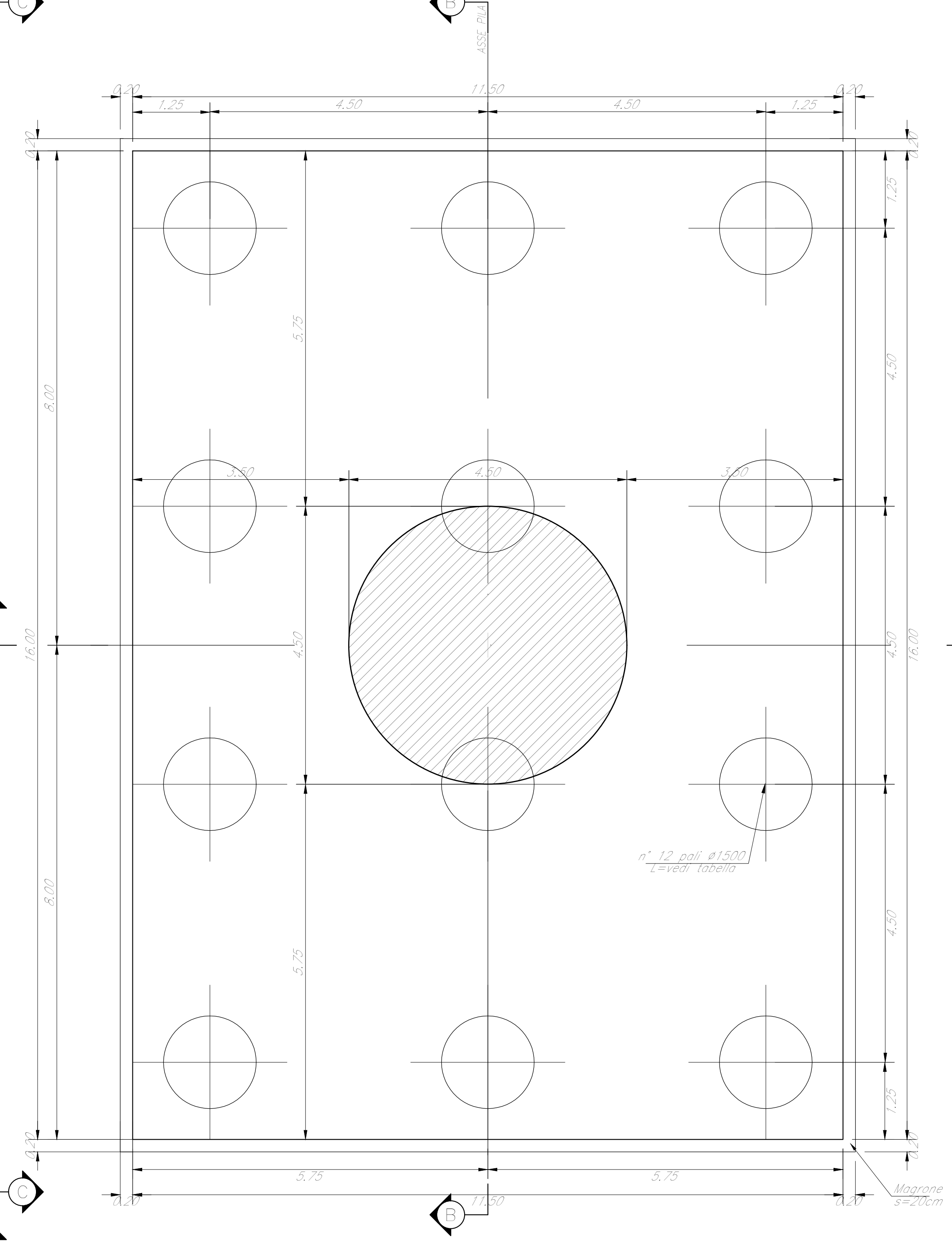
DETTAGLIO RITEGNO LONGITUDINALE



VISTA D-D
Scala 1:50



SEZIONE E-E
Scala 1:50



SEZIONE F-F
Scala 1:50

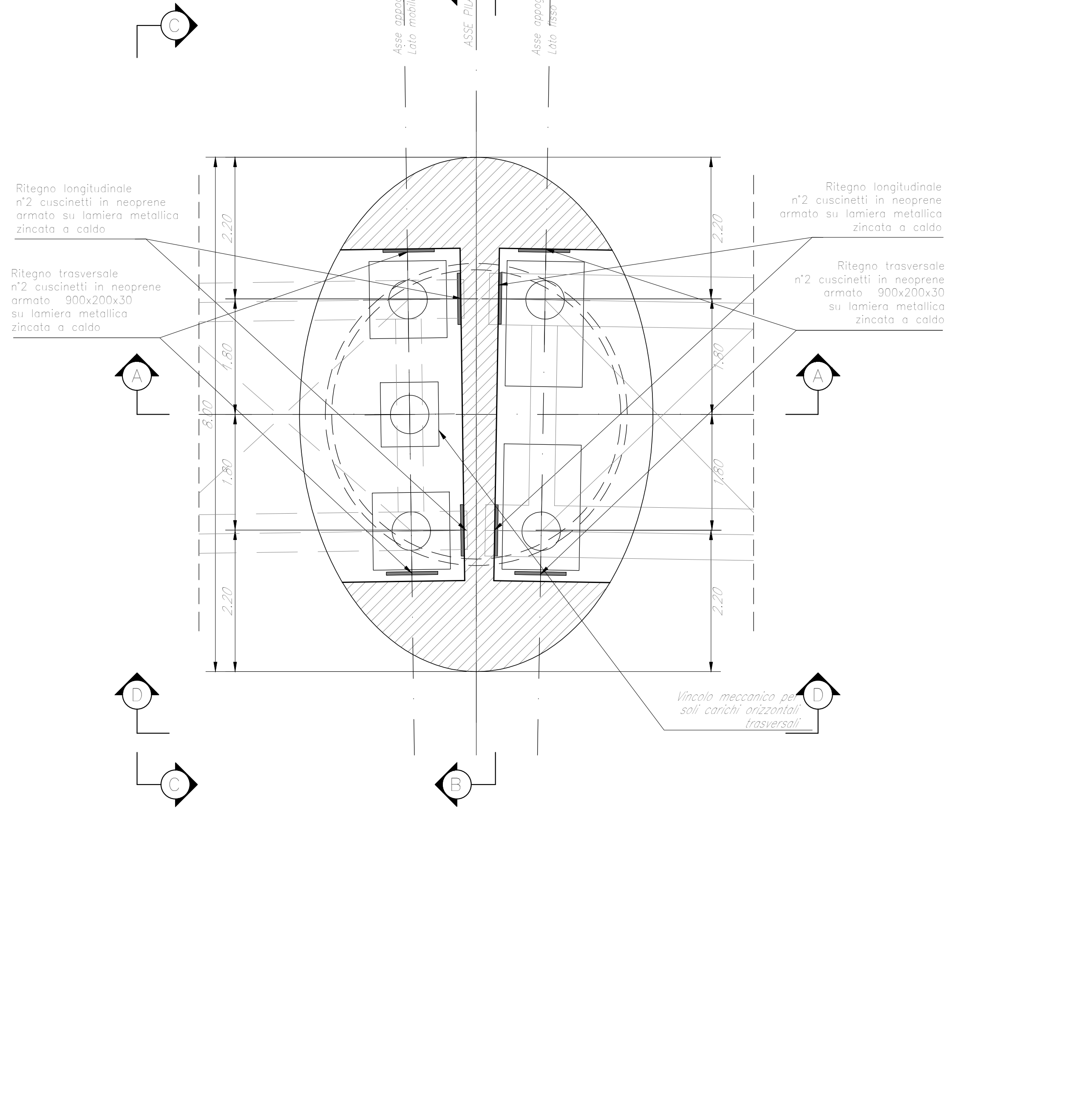


TABELLA PILE (m)

Pila	P.F.	Q.T.	Q.S.	Q.F.	H. Fusto	H. Pila	L. Polo
P5	+322,43	+317,89	+293,49	+287,40	25,00	28,30	40,00

NOTE:
1) Per la tabella materiali, note generali e incidenza fare riferimento al documento RS3U400092V0000001 - Materiali e prescrizioni generali.
2) V= 115mm

COMMITTEE: **RFI** RETE FERROVIARIA ITALIANA GRUPPO FERROVIE DELLO STATO ITALIANO

PROGETTAZIONE: **ITALFERR** GRUPPO FERROVIE DELLO STATO ITALIANO

DIRETTRICE FERROVIARIA MESSINA - CATANIA - PALERMO
NUOVO COLLEGAMENTO PALERMO - CATANIA

U.O. OPERE CIVILI E GESTIONE DELLE VARIANTI

PROGETTO DEFINITIVO
TRATTA CALTANISSETTA XIRBI - NUOVA ENNA (LOTTO 4A)

VI06 - Viadotto ferroviario, Singolo Binario
Carpenteria Pila P5

SCALA: **Varie**

COMMESSA LOTTO FASE ENTE TIPO DOC. OPERA/DISCIPLINA PROG. REV.
RS3U 40 D 09 BZ V10605 005 C

Rev.	Descrizione	Redatto	Data	Verificato	Data	Approvato	Data	Autorizzato Data
A	Emissione generale	G. Grassi	Gen 2020	A. Fari	Gen 2020	A. Sanna	Gen 2020	A. Virelli Mag 2021
B	Emissione generale	G. Grassi	Feb 2020	A. Fari	Feb 2020	A. Sanna	Feb 2020	
C	1° app e consegna CRUP	G. Grassi	Mag 2020	A. Fari	Mag 2020	A. Sanna	Mag 2020	

File: RS3U400092V0000005C.dwg