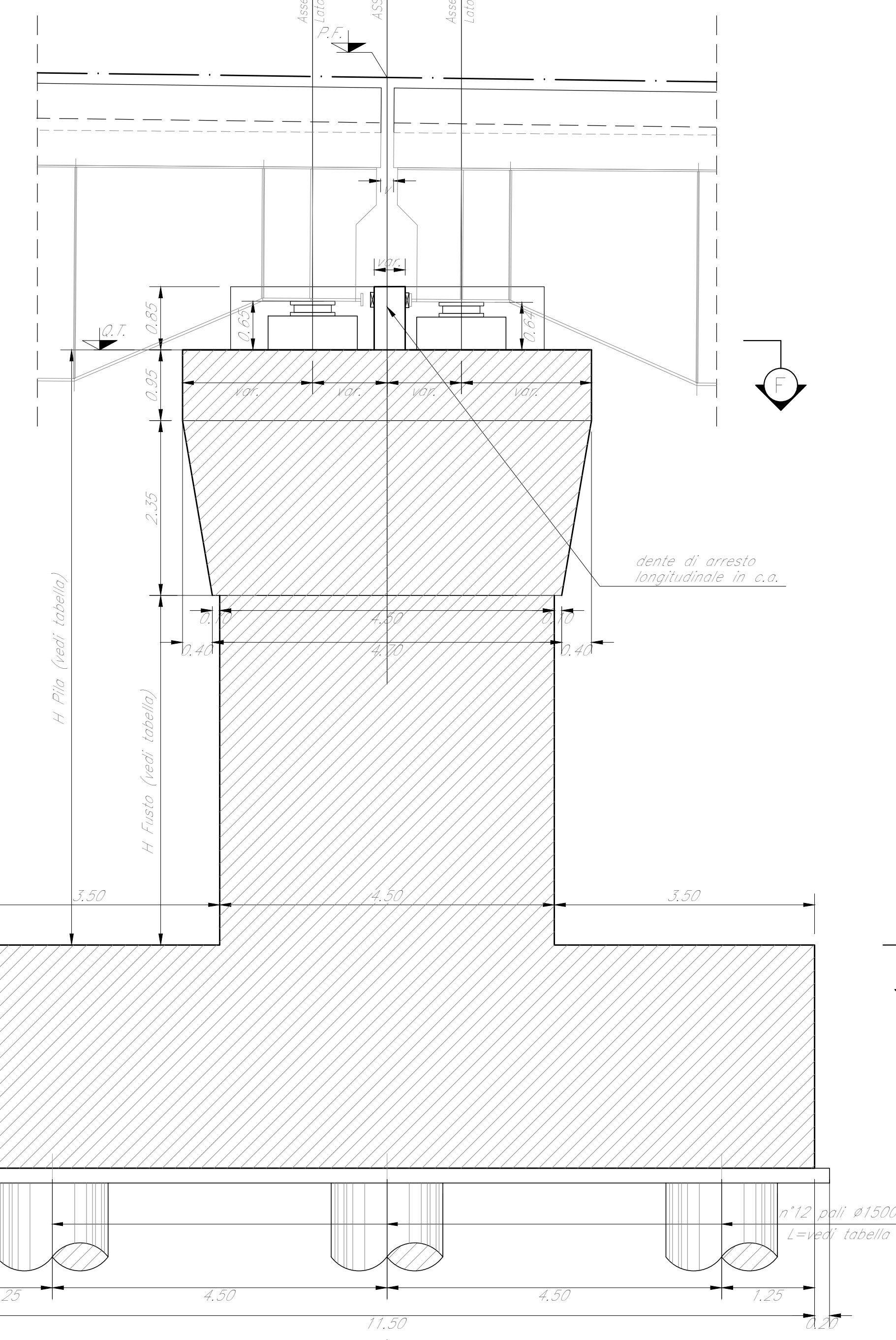
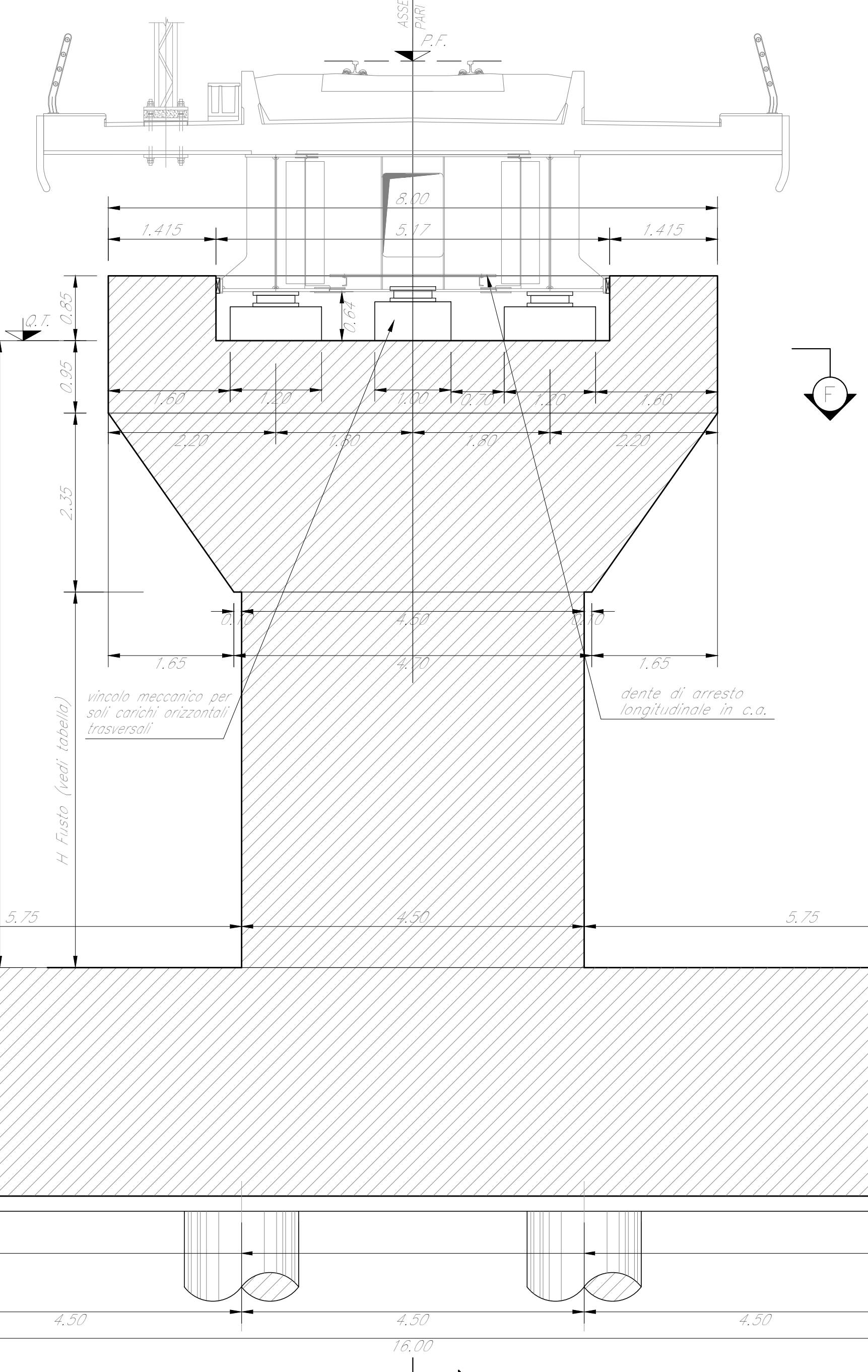


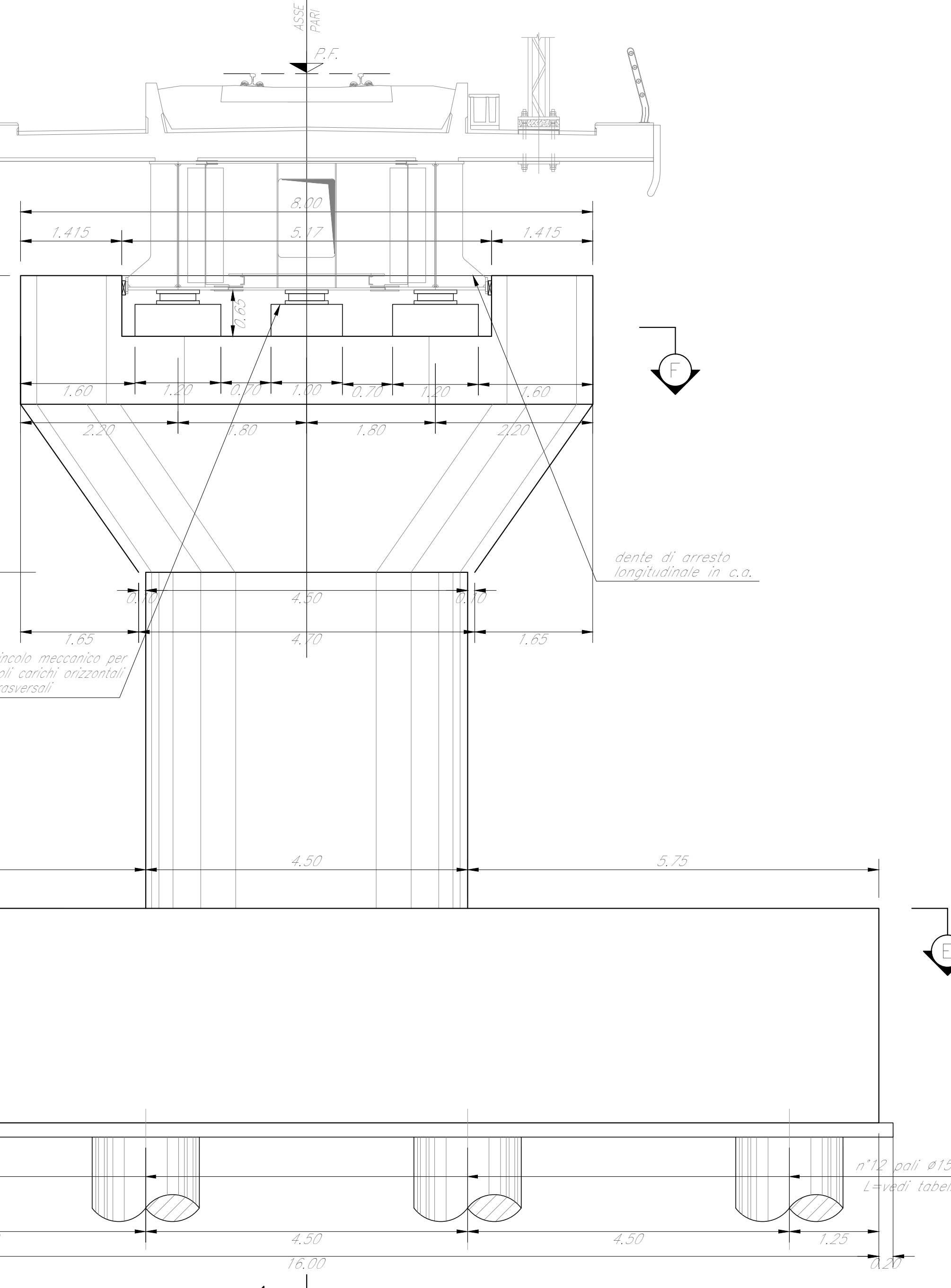
SEZIONE A-A
Scala 1:50



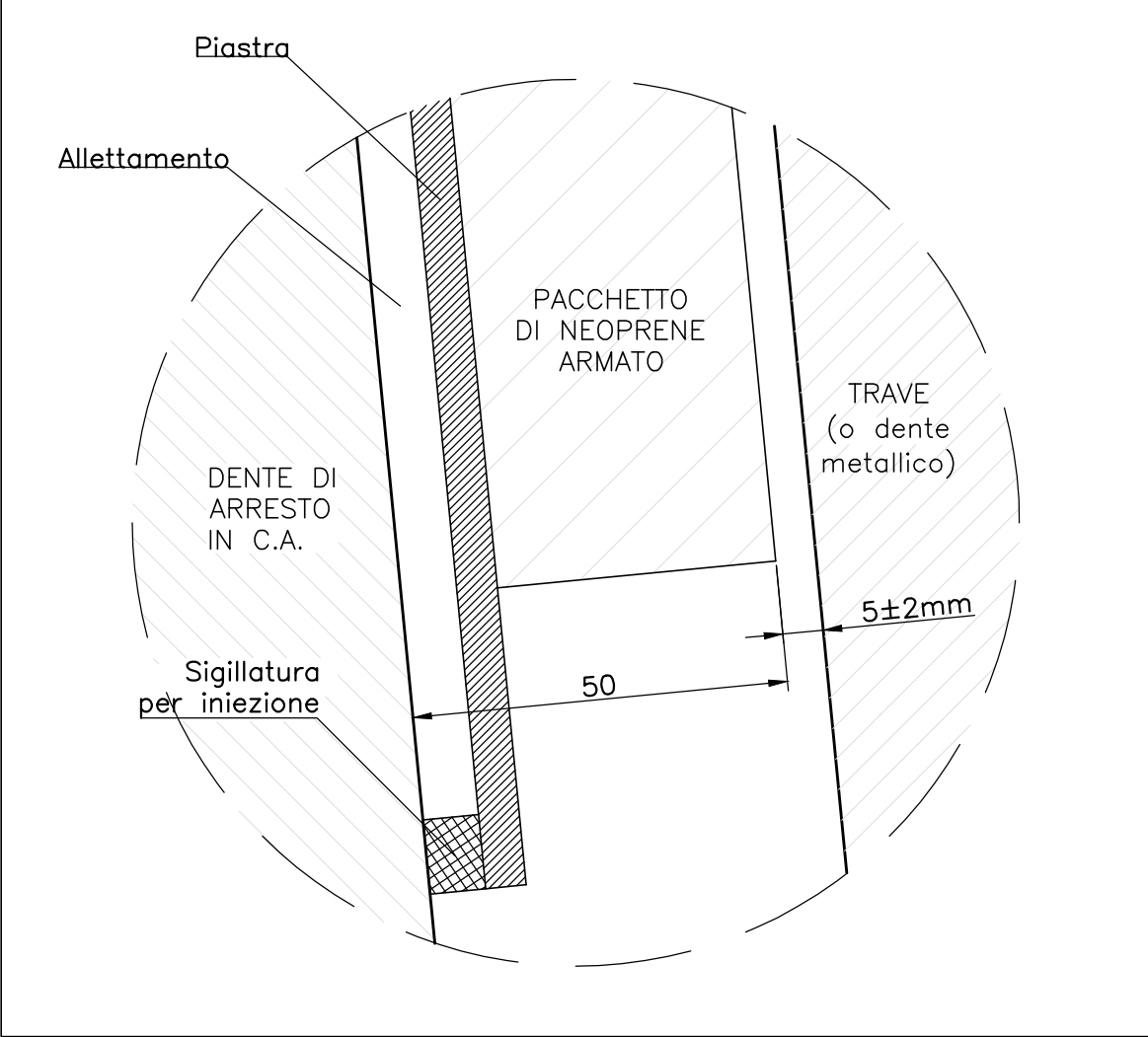
SEZIONE B-B
Scala 1:50



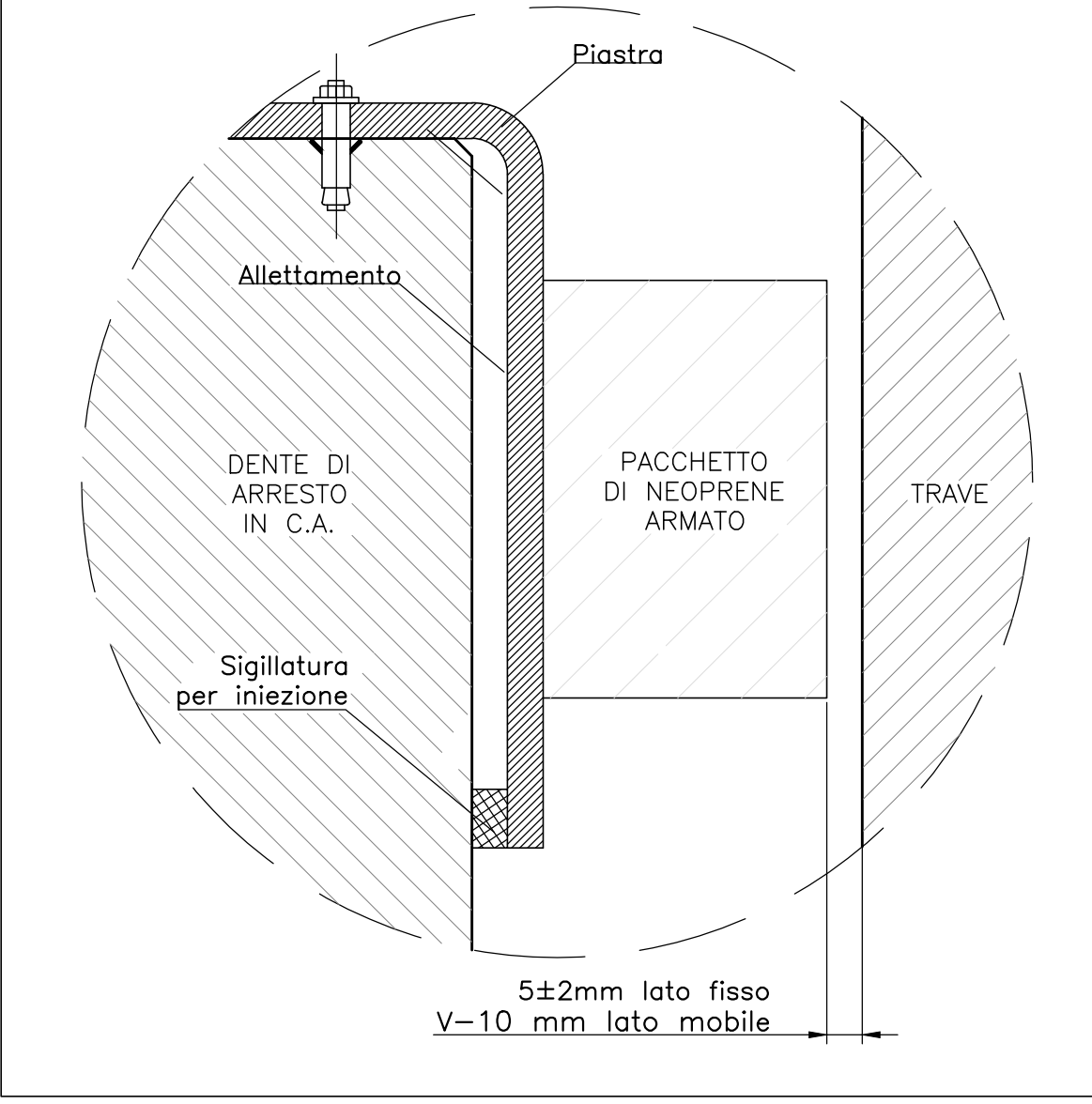
VISTA C-C
Scala 1:50



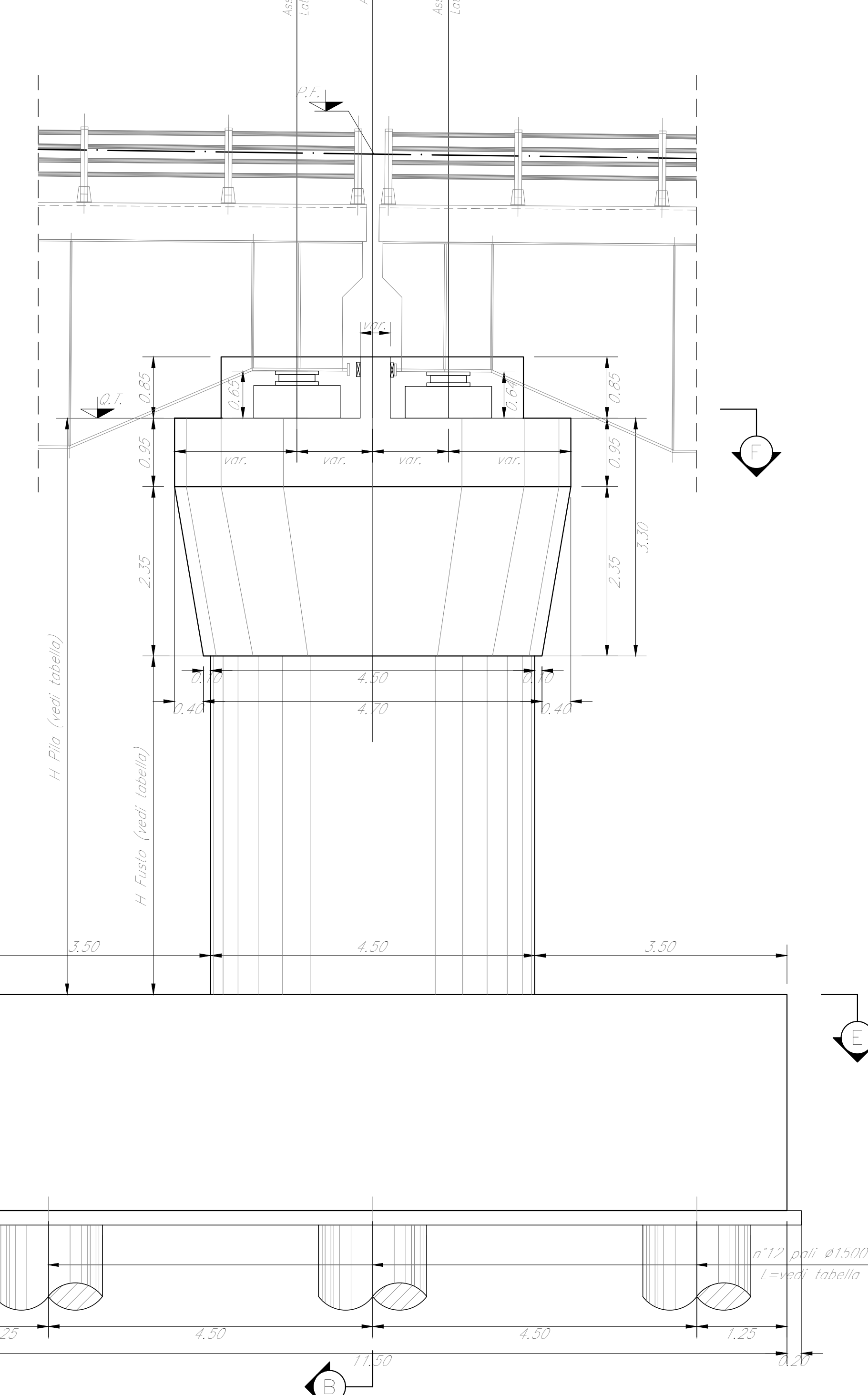
DETTAGLIO RITEGNO TRASVERSALE



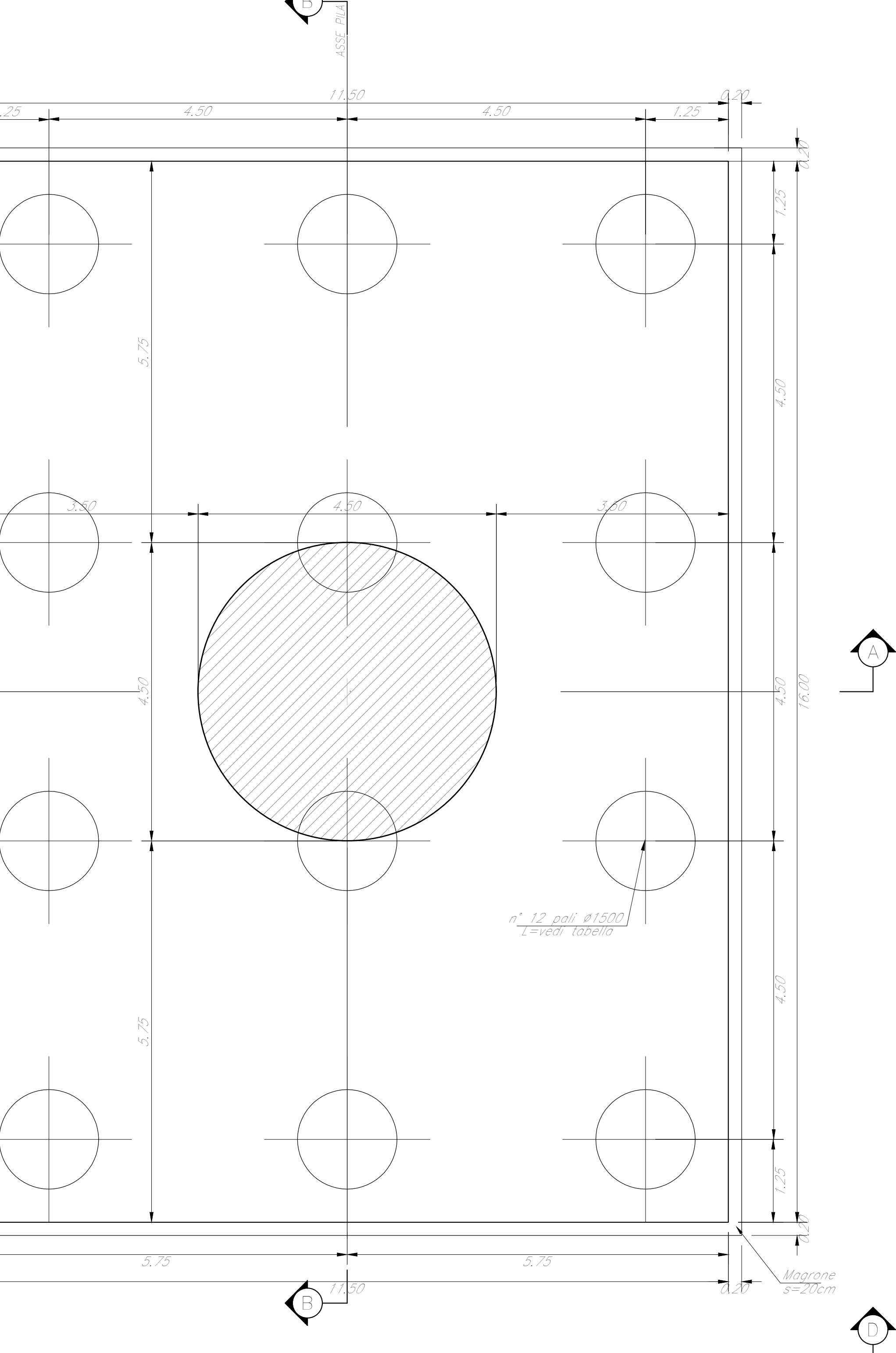
DETTAGLIO RITEGNO LONGITUDINALE



VISTA D-D
Scala 1:50



SEZIONE E-E
Scala 1:50



SEZIONE F-F
Scala 1:50

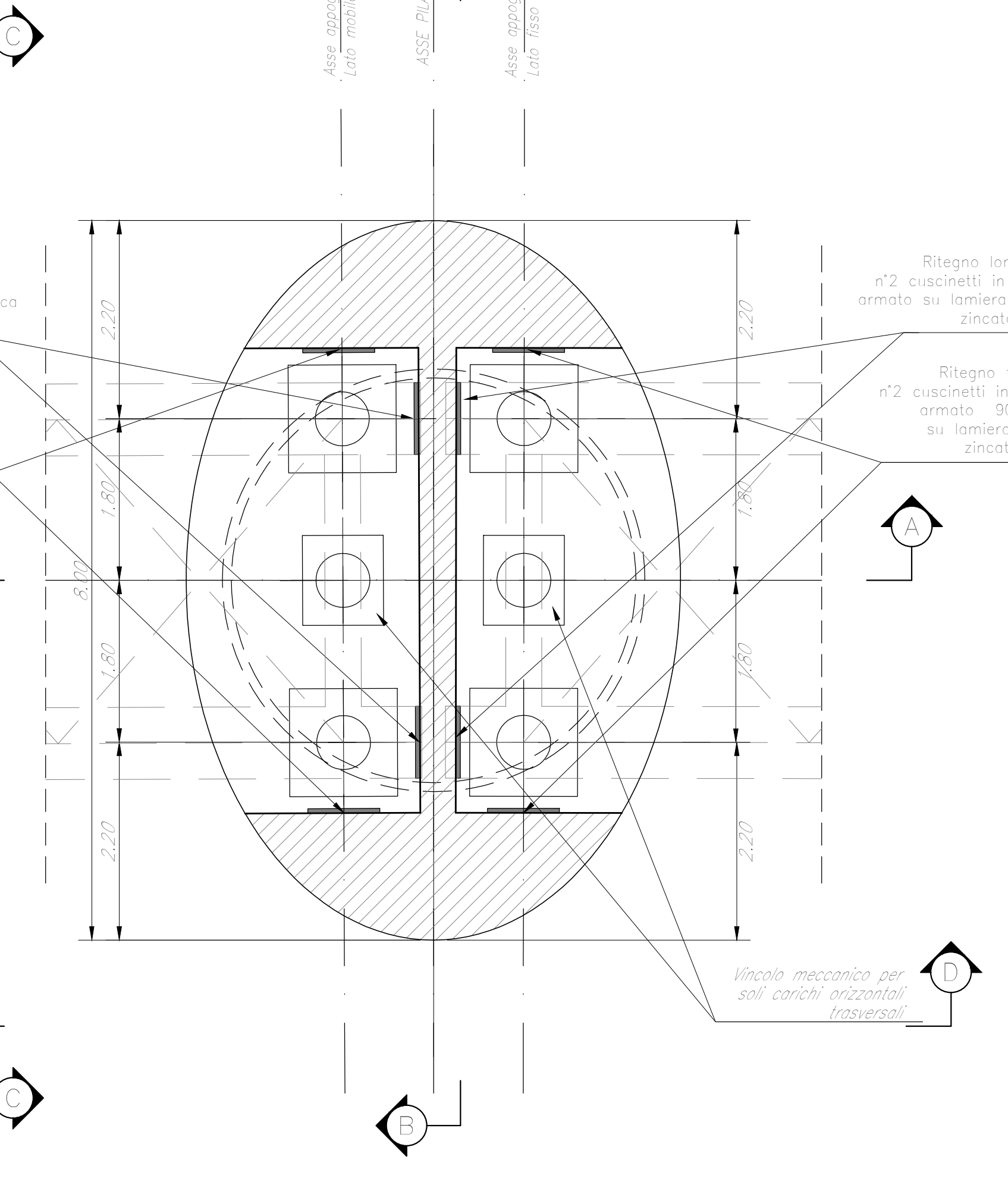


TABELLA PILE (m)

Pila	P.F.	Q.T.	Q.S.	Q.F.	H. Fusto	H. Pila	L. Pila
P8	+321,58	+317,63	+291,13	+388,13	23,50	26,80	34,00

NOTE:
1) Per la tabella materiali, note generali e incidenza fare riferimento al documento RS3U4009/TV0000001 - Materiali e prescrizioni generali.
2) V= 105mm

COMMITTEE: **RFI** RETE FERROVIARIA ITALIANA GRUPPO FERROVIE DELLO STATO ITALIANO

PROGETTAZIONE: **ITALFERR** GRUPPO FERROVIE DELLO STATO ITALIANO

DIRETTRICE FERROVIARIA MESSINA - CATANIA - PALERMO
NUOVO COLLEGAMENTO PALERMO - CATANIA

U.O. OPERE CIVILI E GESTIONE DELLE VARIANTI

PROGETTO DEFINITIVO
TRATTA CALTANISSETTA XIRBI - NUOVA ENNA (LOTTO 4A)

V106 - Viadotto ferroviario, Singolo Binario
Carpenteria Pila P8

SCALA: **Varie**

Rev.	Descrizione	Redatto	Data	Verificato	Data	Approvato	Data	Autorizzato	Data
A	Emissione generale	G. GONNELLI	Gen 2020	A. FERRI	Gen 2020	A. BERTINI	Gen 2020	A. VESCO	Mag 2020
B	Emissione generale	G. GONNELLI	Feb 2020	A. FERRI	Feb 2020	A. BERTINI	Feb 2020	A. VESCO	Mag 2020
C	1° App. e consegna CDLLP	G. GONNELLI	Mag 2020	A. FERRI	Mag 2020	A. BERTINI	Mag 2020	A. VESCO	Mag 2020

File: RS3U4009RZV10605008C.dwg