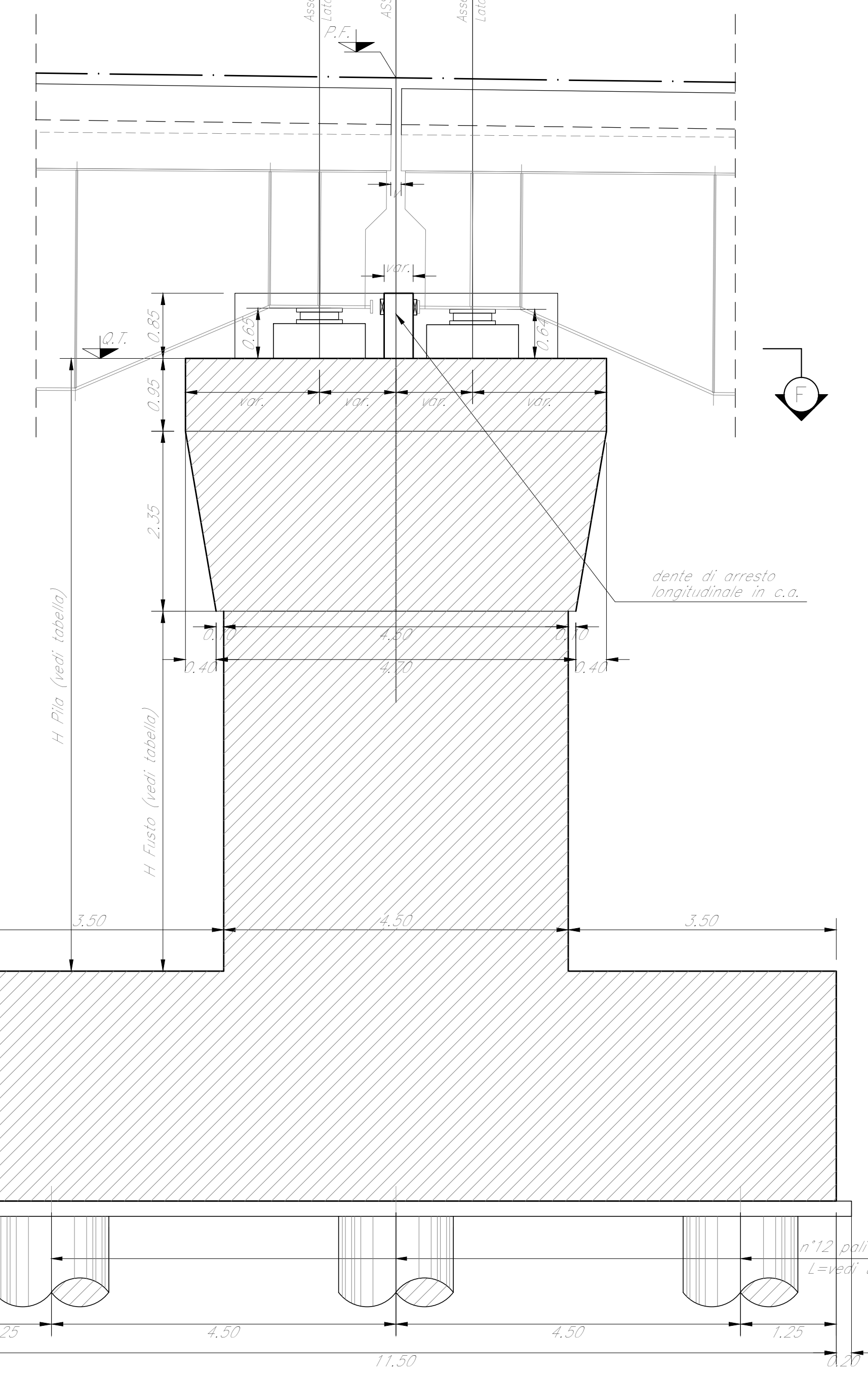
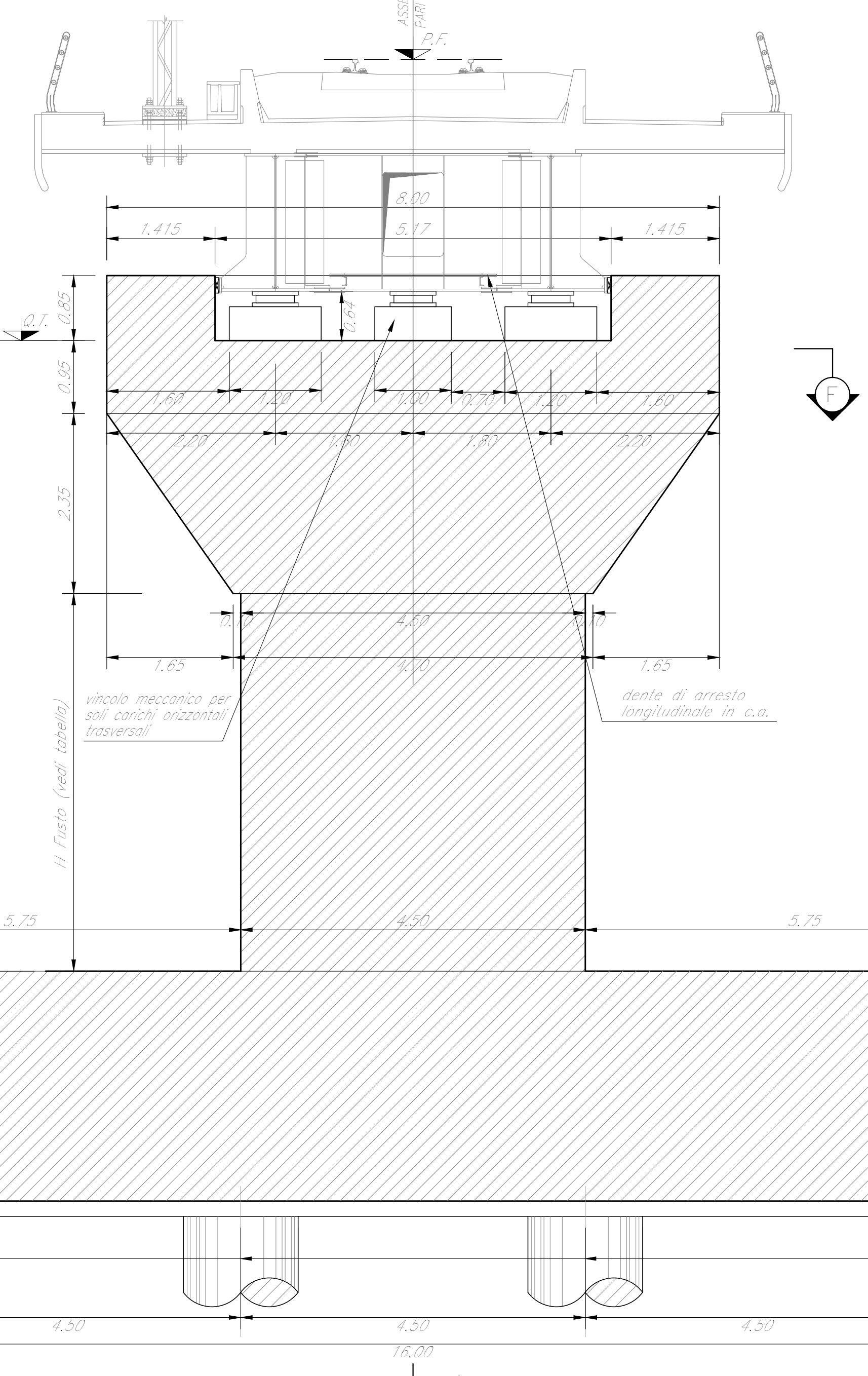


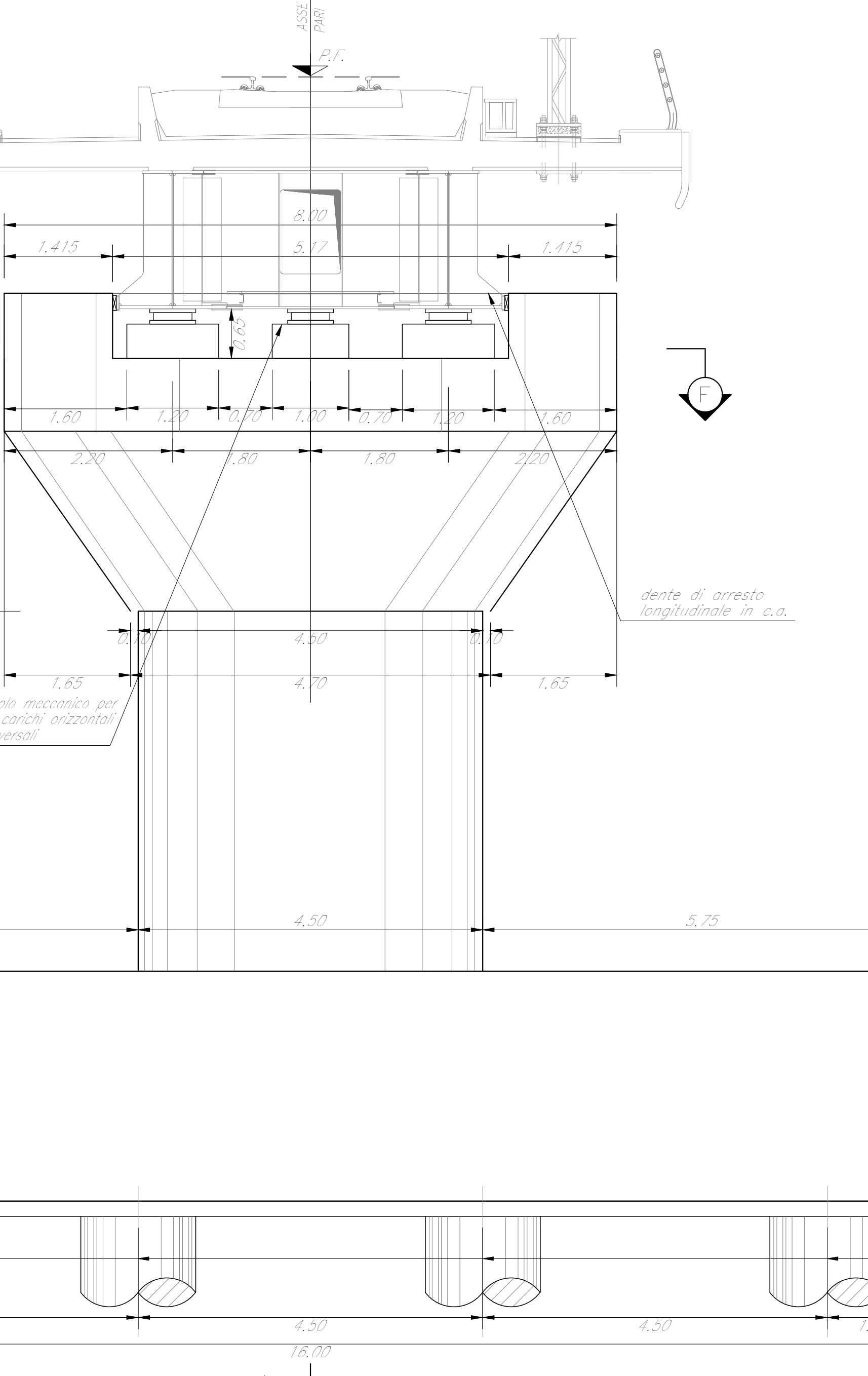
SEZIONE A-A  
Scala 1:50



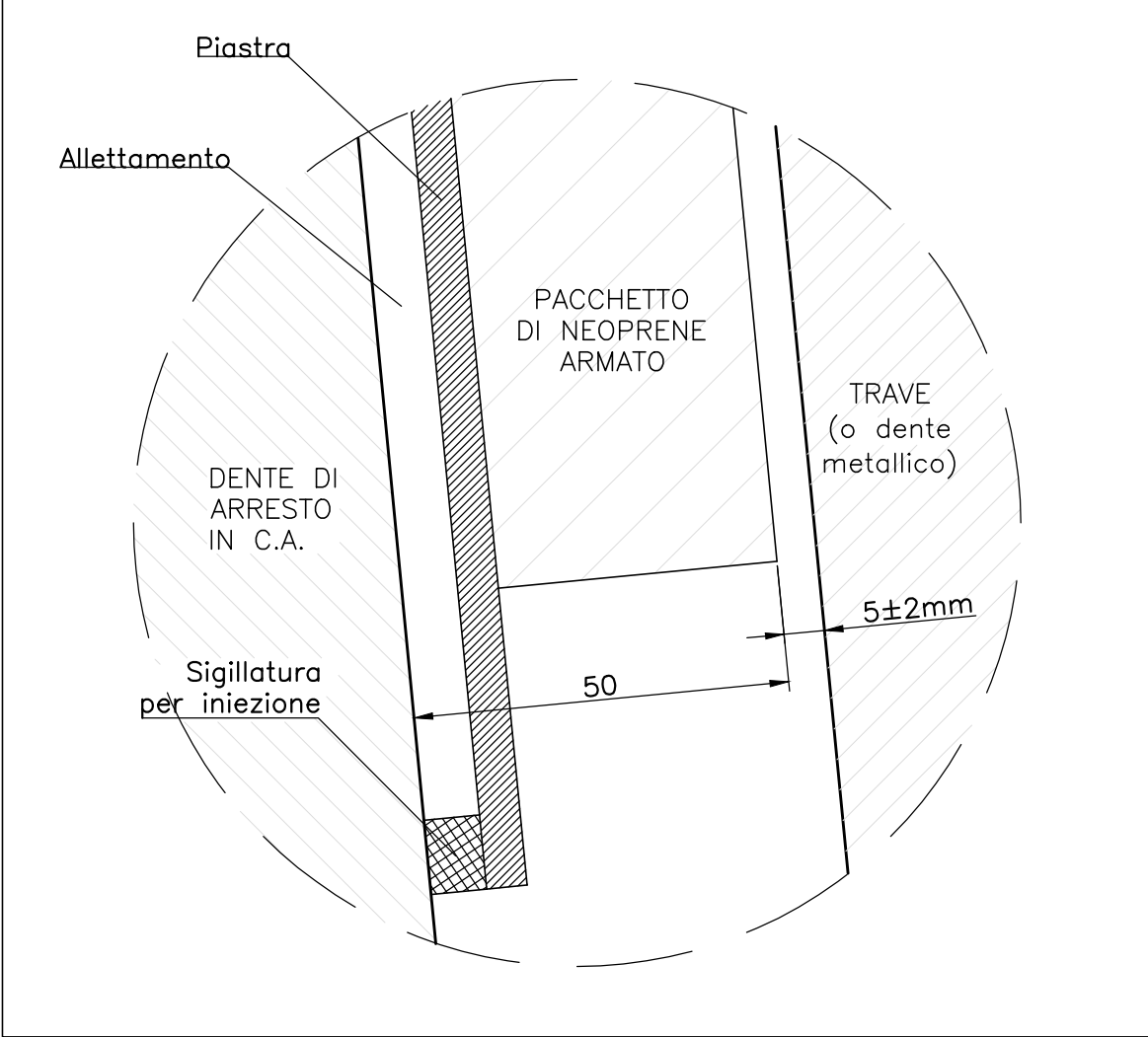
SEZIONE B-B  
Scala 1:50



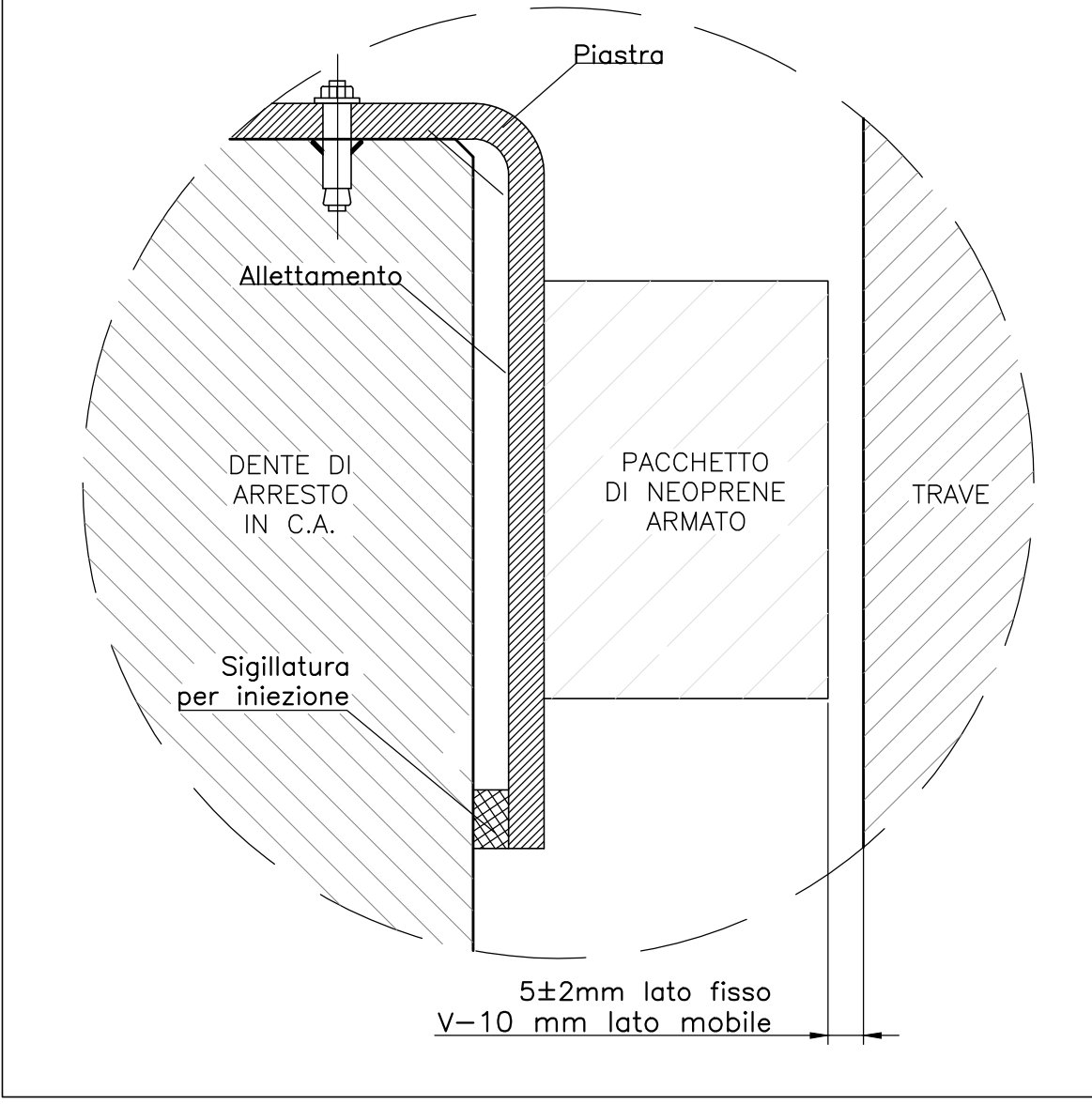
VISTA C-C  
Scala 1:50



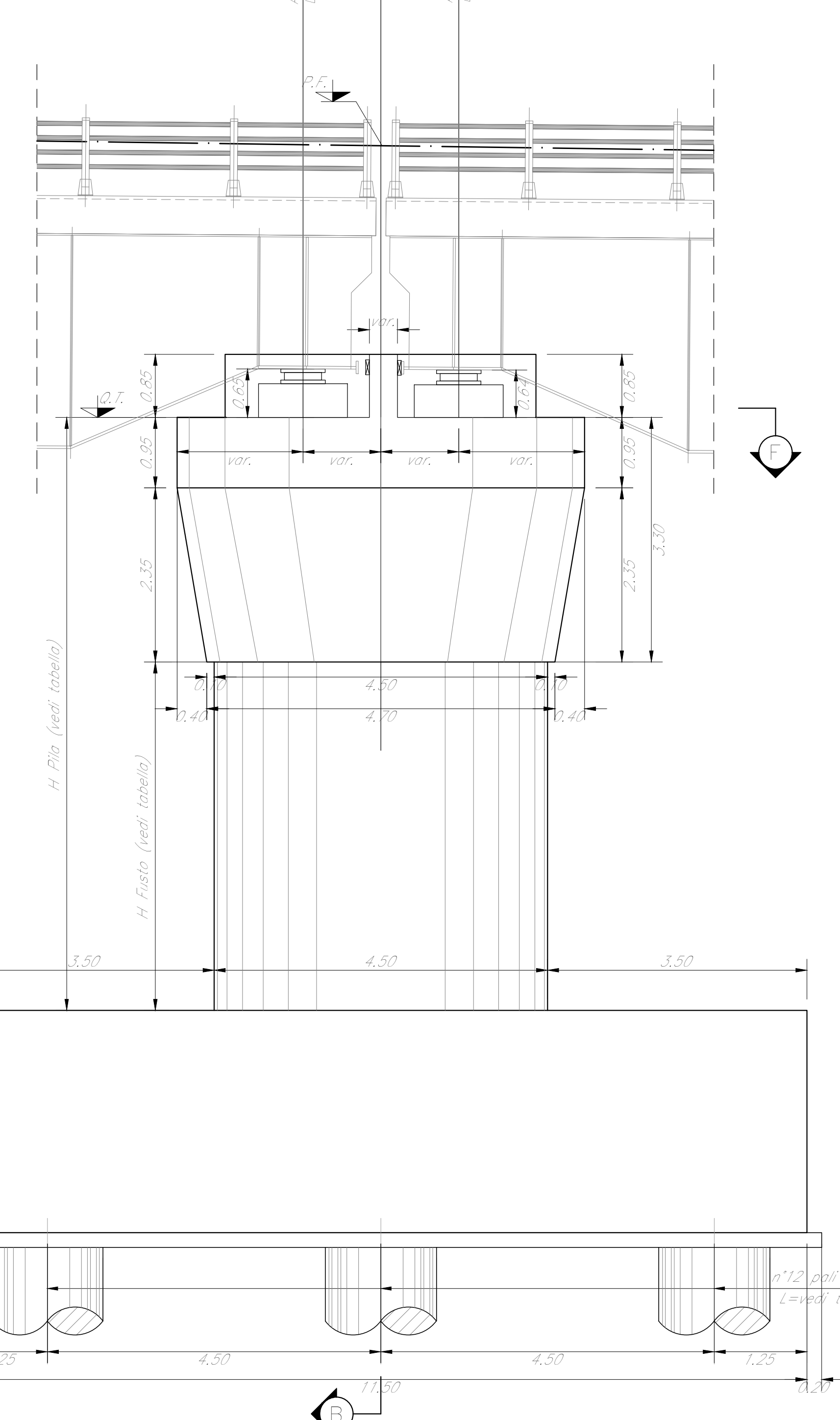
DETTAGLIO RITEGNO TRASVERSALE



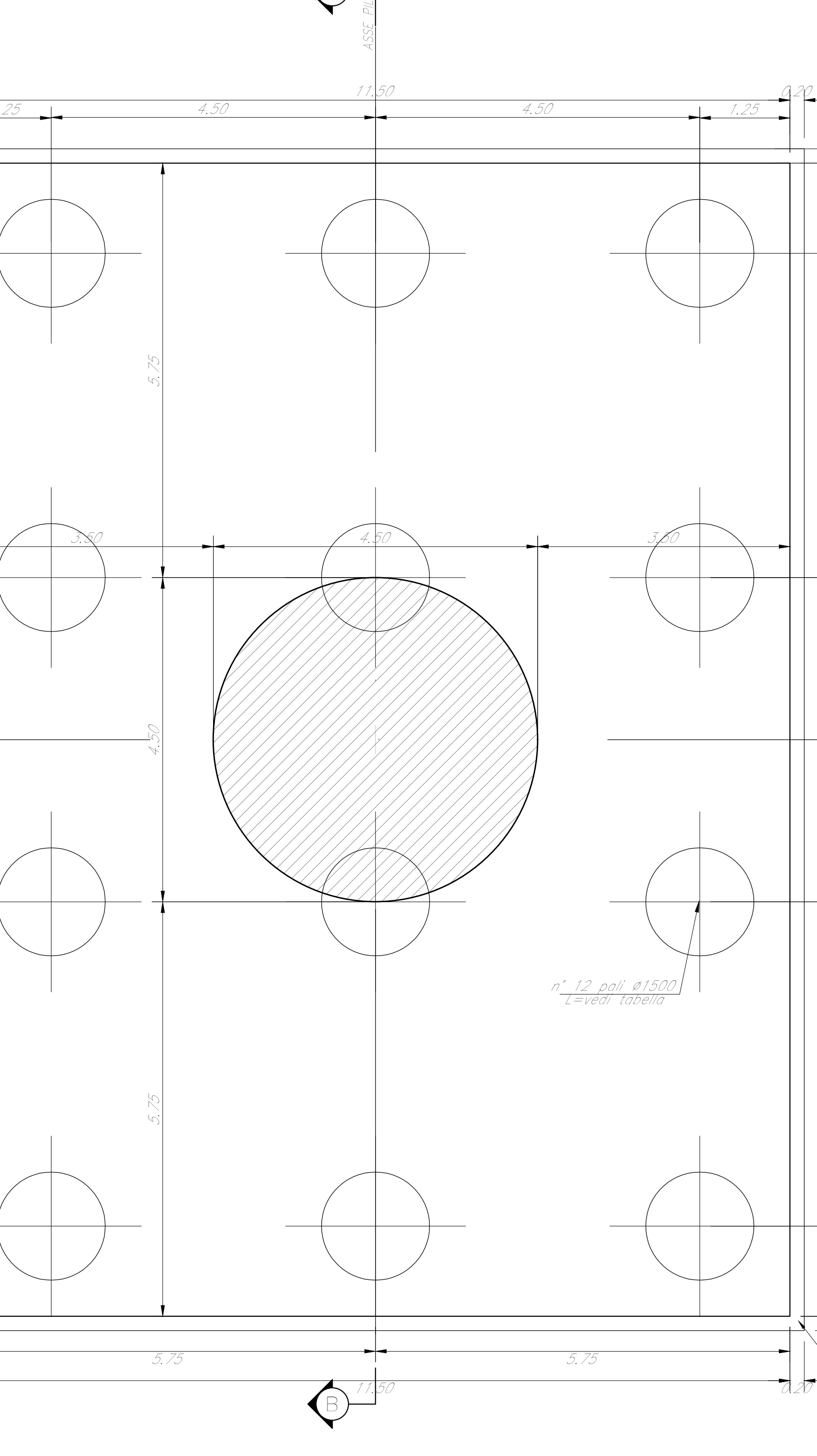
DETTAGLIO RITEGNO LONGITUDINALE



VISTA D-D  
Scala 1:50



SEZIONE E-E  
Scala 1:50



SEZIONE F-F  
Scala 1:50

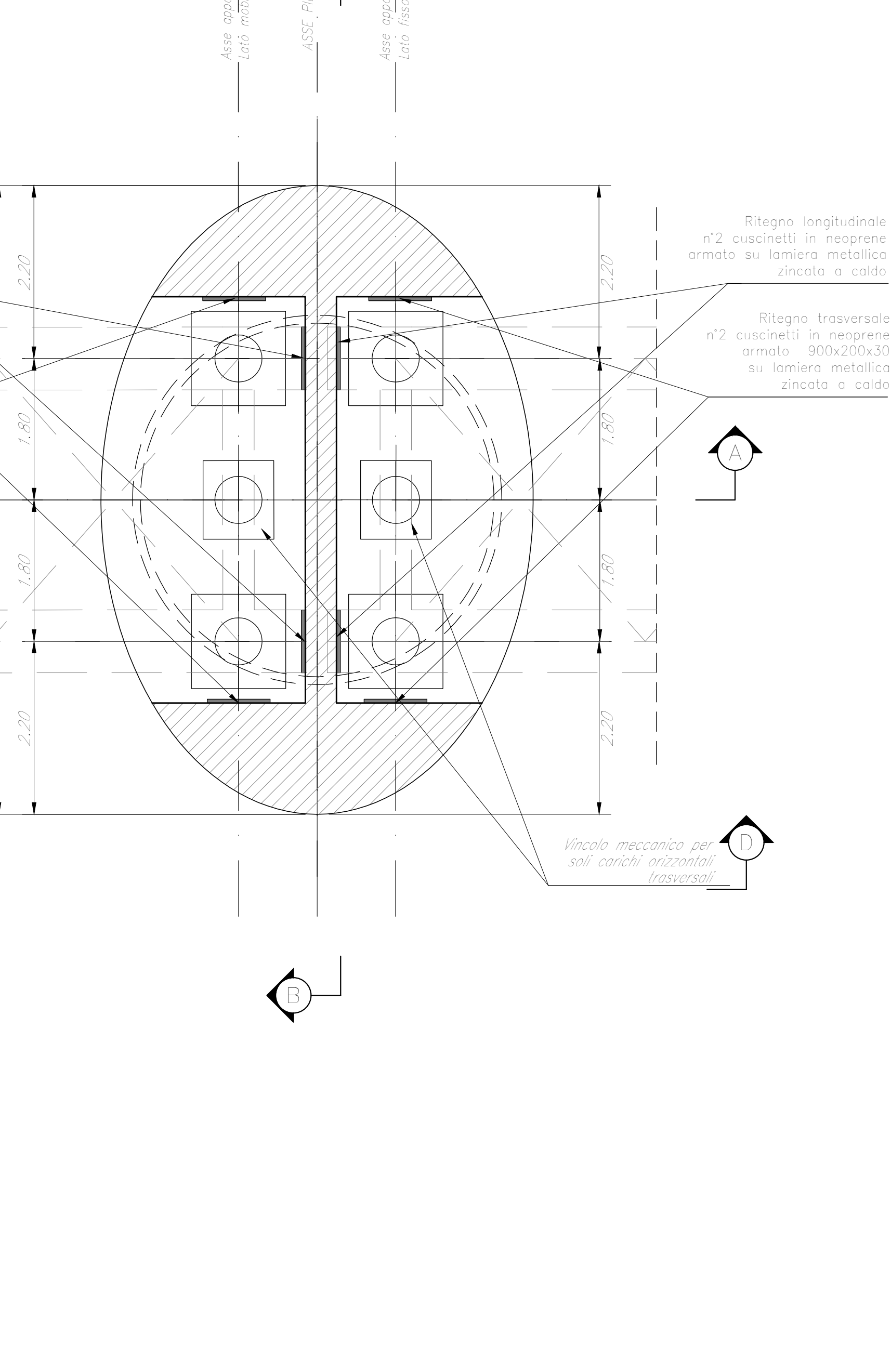


TABELLA PILE (m)

Pila	P.F.	Q.T.	Q.S.	Q.F.	H. Fusto	H. Pila	L. Pila
P12	+320,44	+318,79	+292,99	+289,99	29,50	23,80	34,00
P13	+320,16	+318,51	+293,71	+290,71	19,50	22,80	34,00

NOTE:  
1) Per la tabella materiali, note generali e incidenza fare riferimento al documento RS3U40009TV0000001 - Materiali e prescrizioni generali.  
2) V= 105mm

COMMITENTE: **RFI** RETE FERROVIARIA ITALIANA GRUPPO FERROVIE DELLO STATO ITALIANO

PROGETTAZIONE: **ITALFERR** GRUPPO FERROVIE DELLO STATO ITALIANO

DIRETTRICE FERROVIARIA MESSINA - CATANIA - PALERMO  
NUOVO COLLEGAMENTO PALERMO - CATANIA

U.O. OPERE CIVILI E GESTIONE DELLE VARIANTI

PROGETTO DEFINITIVO  
TRATTA CALTANISSETTA XIRBI - NUOVA ENNA (LOTTO 4A)

V106 - Viadotto ferroviario, Singolo Binario  
Carpenteria Pila P12, P13

SCALA: **Varie**

COMMESSA LOTTO FASE ENTE TIPO DOC. OPERA/DISCIPLINA PROGR. REV.  
RS3U 410 D 09 BZ V10605 010 C

Rev.	Descrizione	Redatto	Data	Verificato	Data	Approvato	Data	Autorizzato Data
A	Emissione generale	G. Giamberini	Gen 2020	A. Fari	Gen 2020	A. Sanna	Gen 2020	A. Viscusi Mag 2021
B	Emissione generale	G. Giamberini	Feb 2020	A. Fari	Feb 2020	A. Sanna	Feb 2020	
C	1° app e consegna CRU/P	G. Giamberini	Mag 2020	A. Fari	Mag 2020	A. Sanna	Mag 2020	

File: RS3U40009TV0000001.dwg