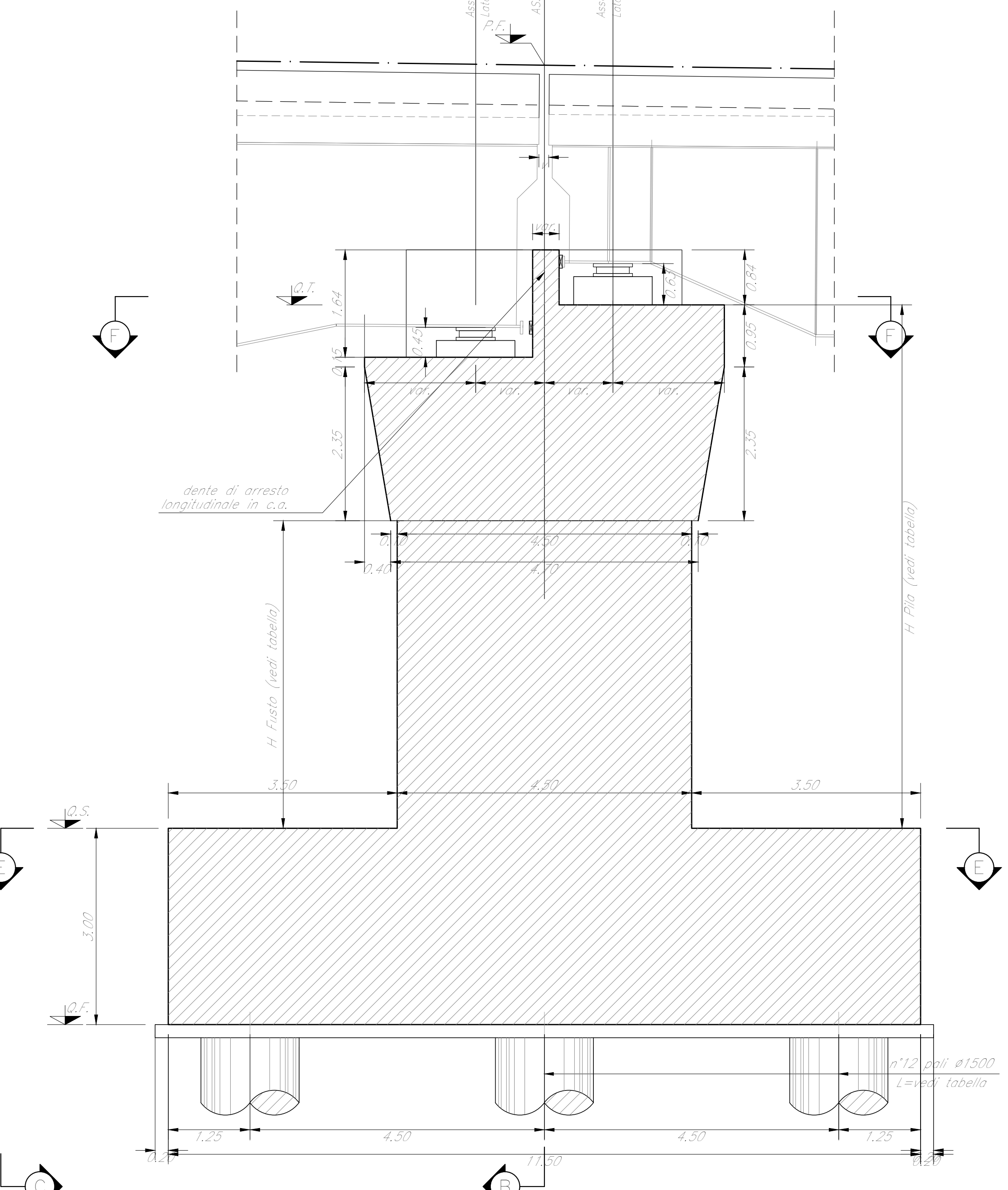
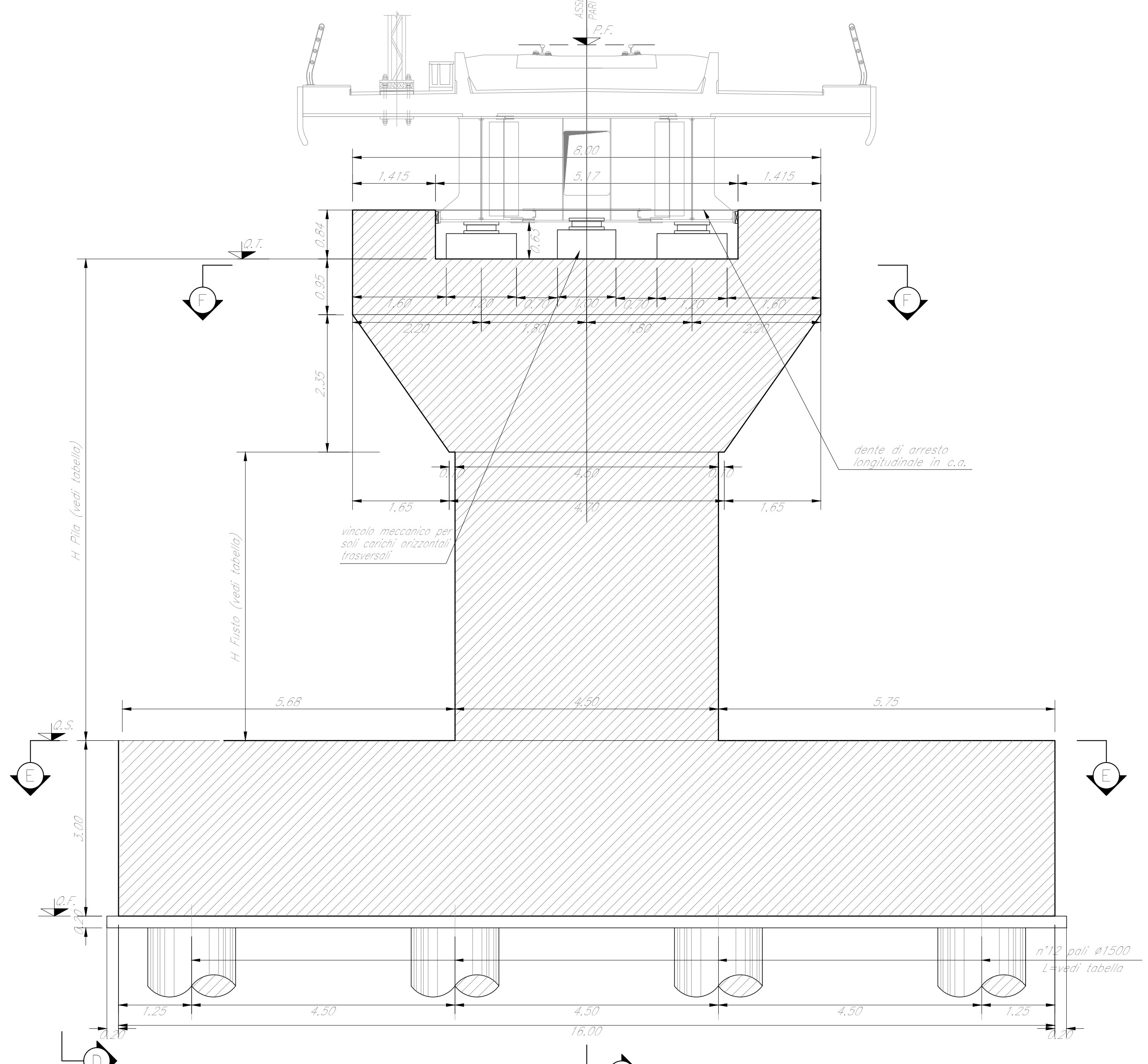


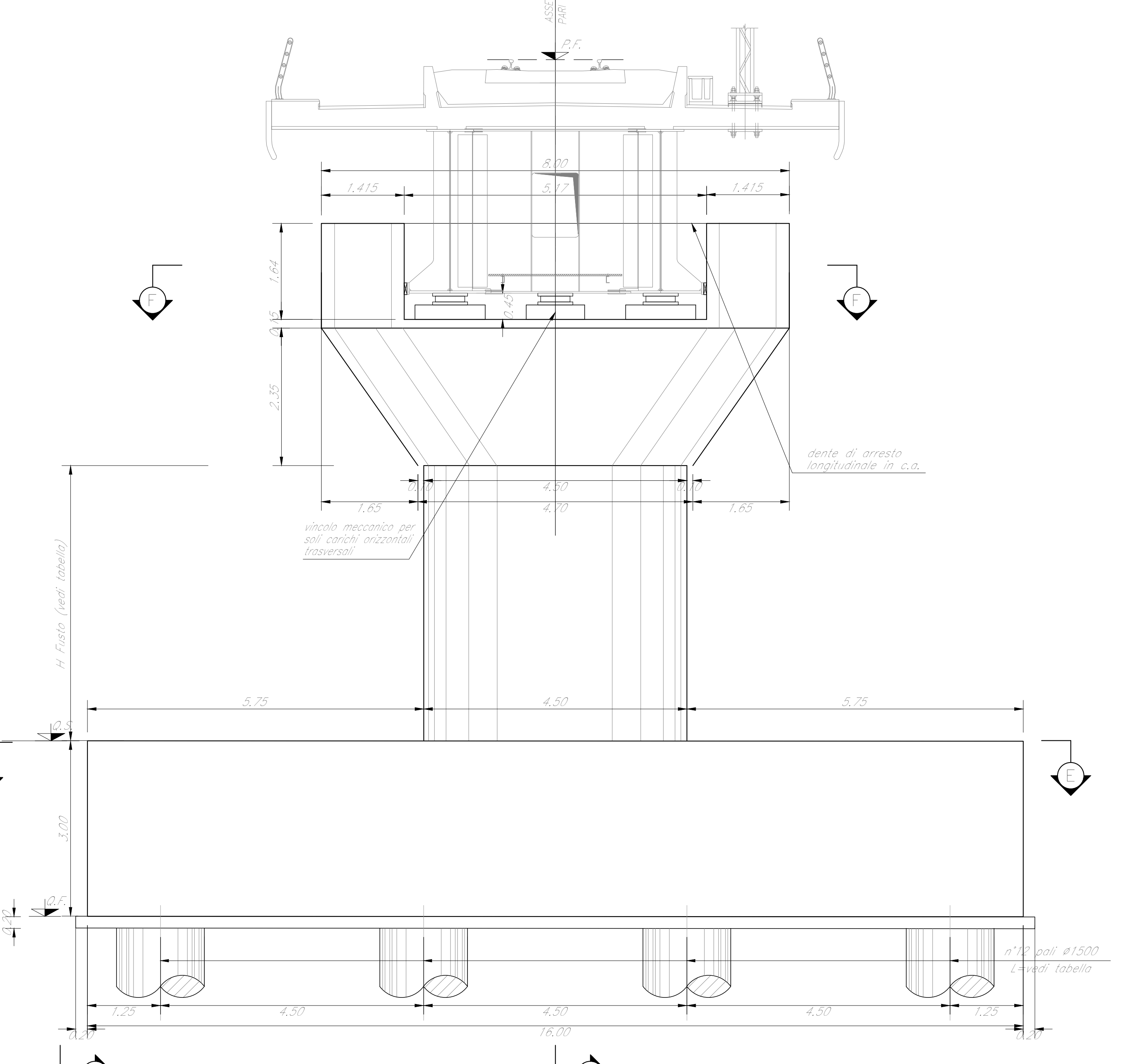
SEZIONE A-A
Scala 1:50



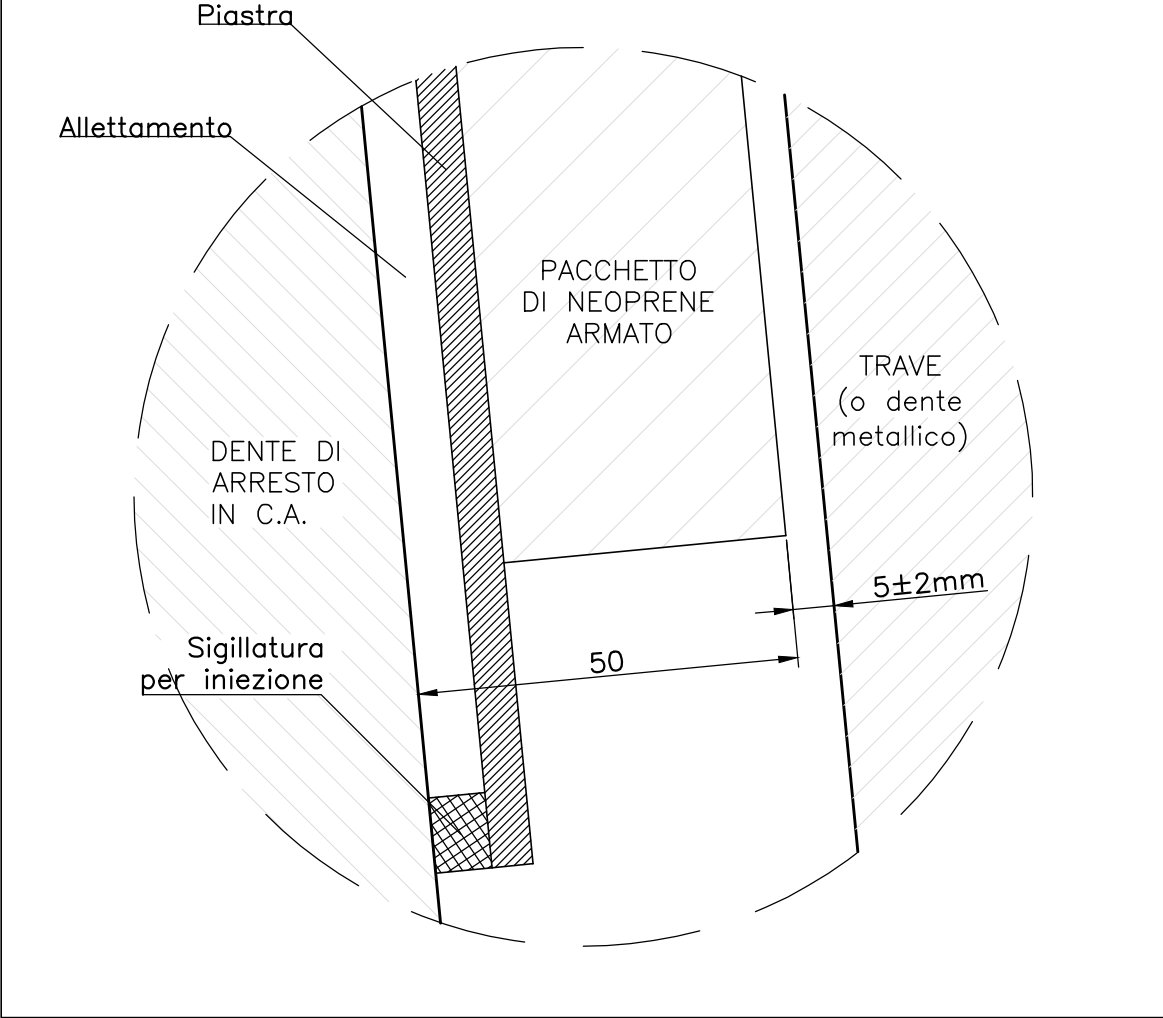
SEZIONE B-B
Scala 1:50



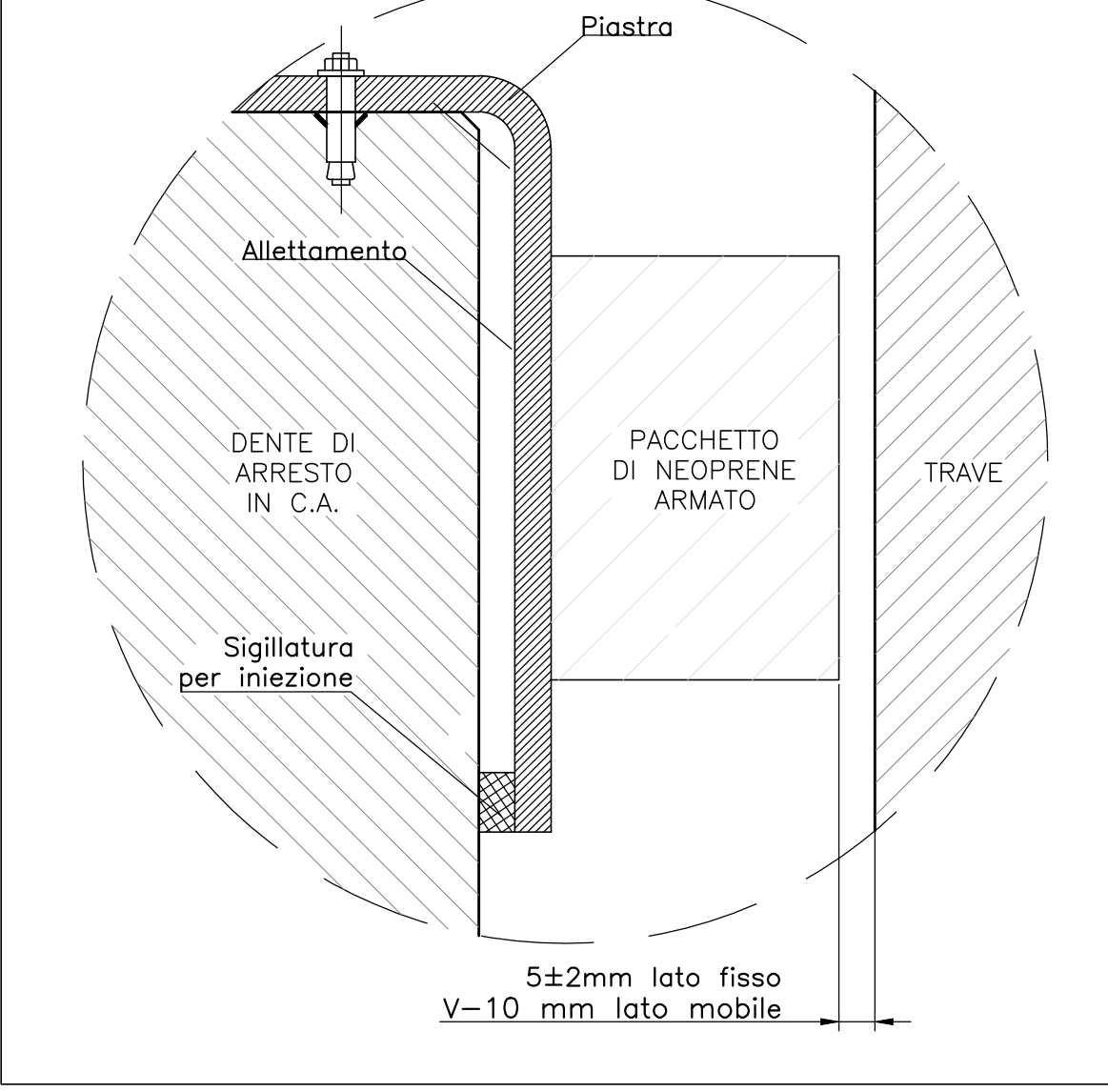
VISTA C-C
Scala 1:50



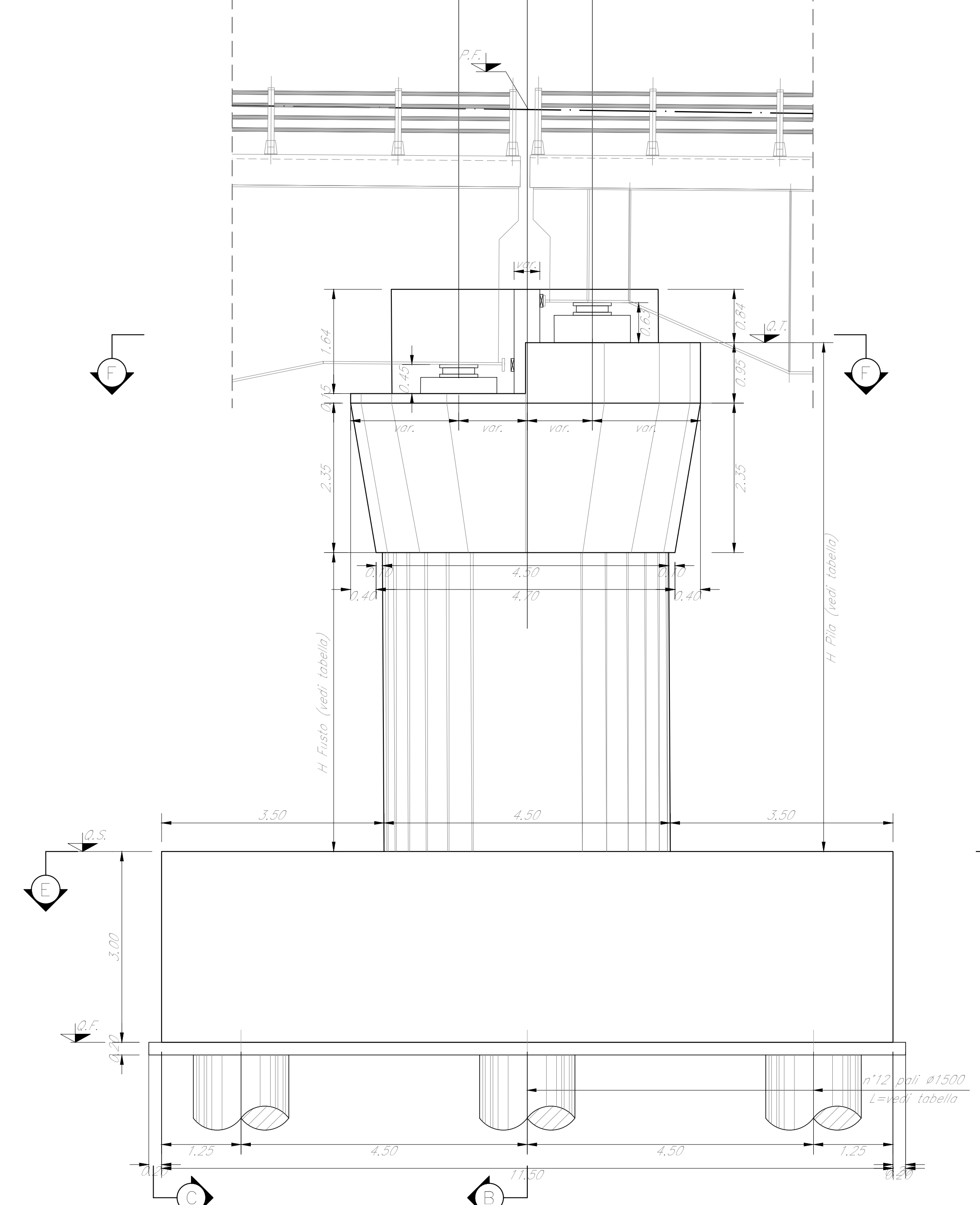
DETTAGLIO RITEGNO TRASVERSALE



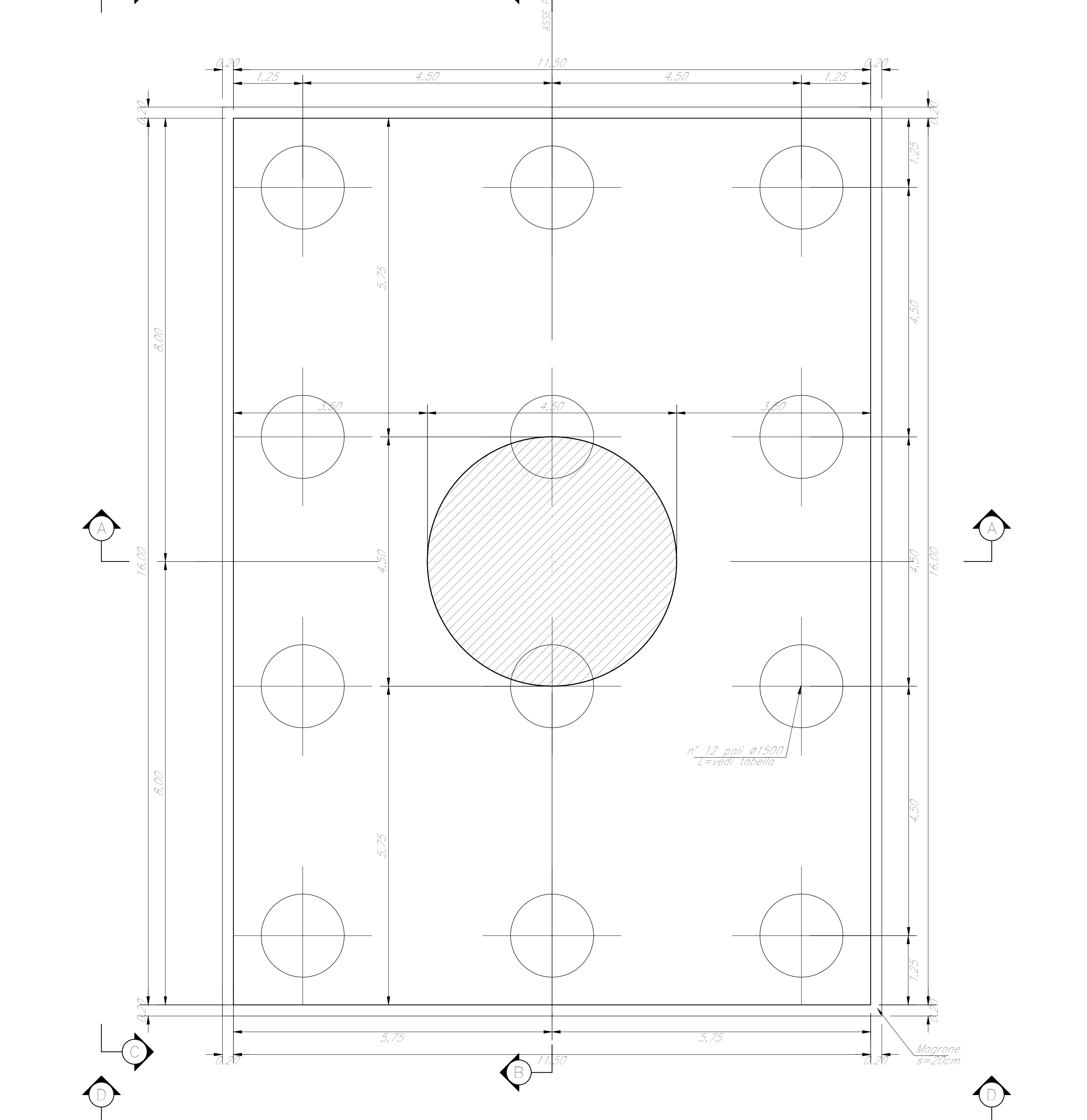
DETTAGLIO RITEGNO LONGITUDINALE



VISTA D-D
Scala 1:50



SEZIONE E-E
Scala 1:50



SEZIONE F-F
Scala 1:50

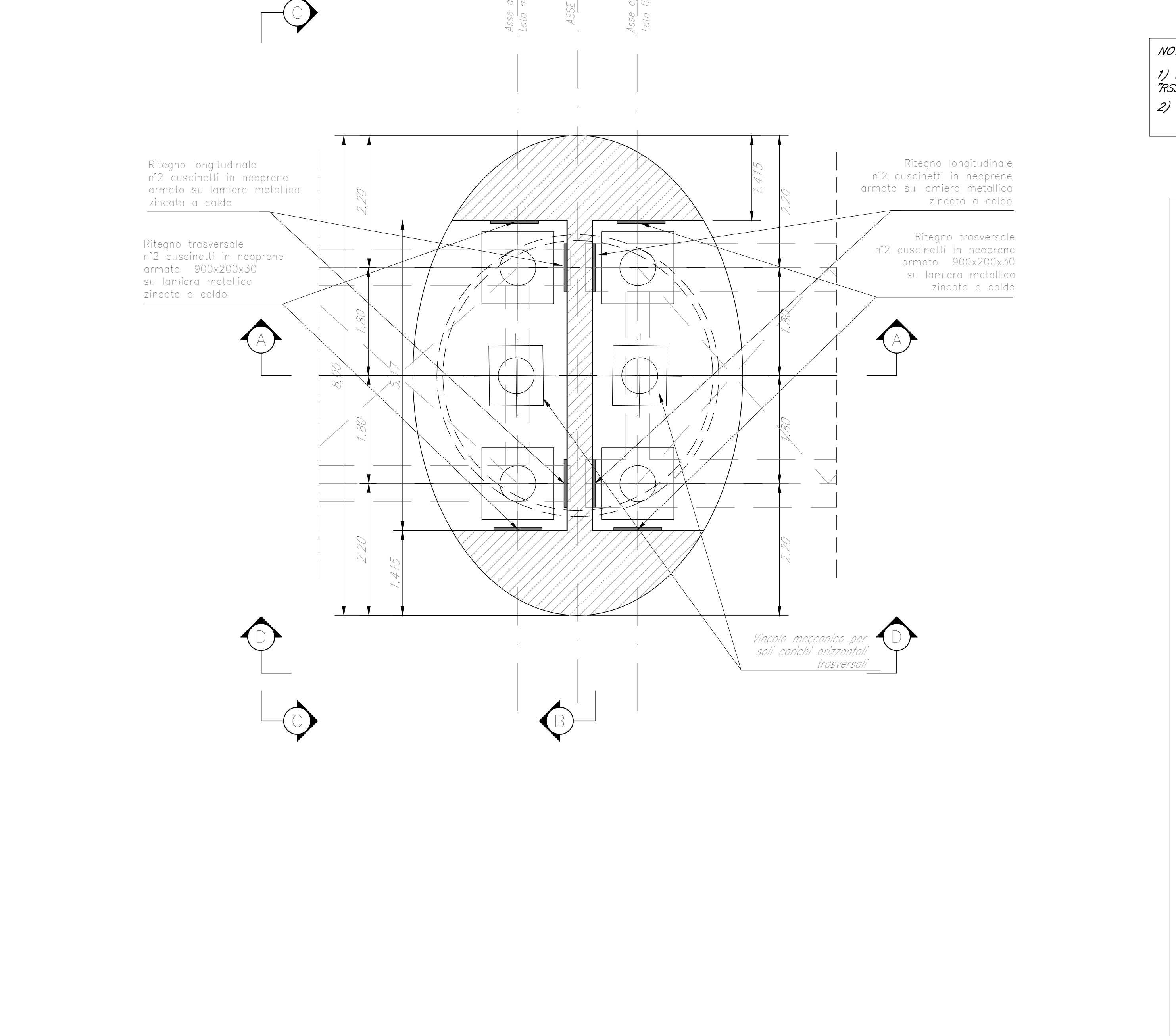


TABELLA PILE (m)

| Pile | P.F. | Q.T. | Q.S. | Q.F. | H. Fusto | H. Pila | L. Pila |
|------|---------|---------|---------|---------|----------|---------|---------|
| P15 | +319,57 | +315,85 | +295,58 | +292,58 | 17,00 | 20,30 | 40,00 |

NOTE:
1) Per la tabella materiali, note generali e incidenza fare riferimento al documento RS3U40D092V10605012C - Materiali e prescrizioni generali.
2) V= 115mm

COMMITENTE: **RFI**
 PROGETTAZIONE: **ITALFERR**

DIRETTRICE FERROVIARIA MESSINA - CATANIA - PALERMO
 NUOVO COLLEGAMENTO PALERMO - CATANIA
 U.O. OPERE CIVILI E GESTIONE DELLE VARIANTI
 PROGETTO DEFINITIVO
 TRATTA CALTANISSETTA XIRBI - NUOVA ENNA (LOTTO 4A)

V106 - Viadotto ferroviario, Singolo Binario
 Carpenteria Pila P15

SCALA: **Varie**

| Rev. | Descrizione | Redatto | Data | Verificato | Data | Approvato | Data | Autorizzato | Data |
|------|-------------------------|------------|----------|------------|----------|-----------|----------|-------------|----------|
| A | Emissione generale | G. GEMELLI | Gen 2020 | A. FERRI | Gen 2020 | A. BERRA | Gen 2020 | A. VESCO | Mag 2020 |
| B | Emissione generale | G. GEMELLI | Feb 2020 | A. FERRI | Feb 2020 | A. BERRA | Feb 2020 | A. VESCO | Mag 2020 |
| C | 1° app a consegna CRIMP | G. GEMELLI | Mag 2020 | A. FERRI | Mag 2020 | A. BERRA | Mag 2020 | A. VESCO | Mag 2020 |

File: RS3U40D092V10605012C.dwg