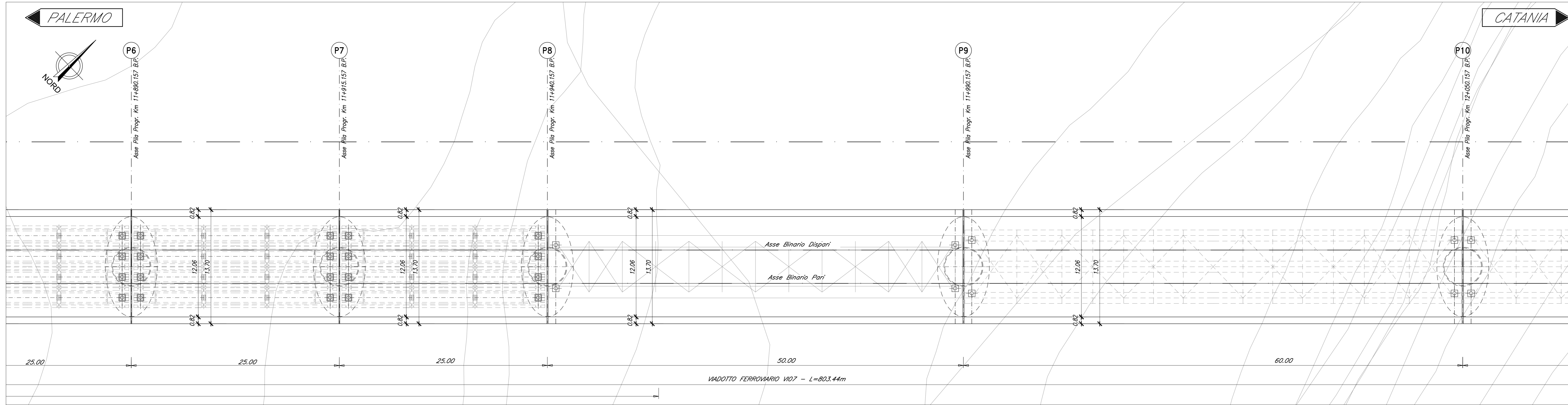
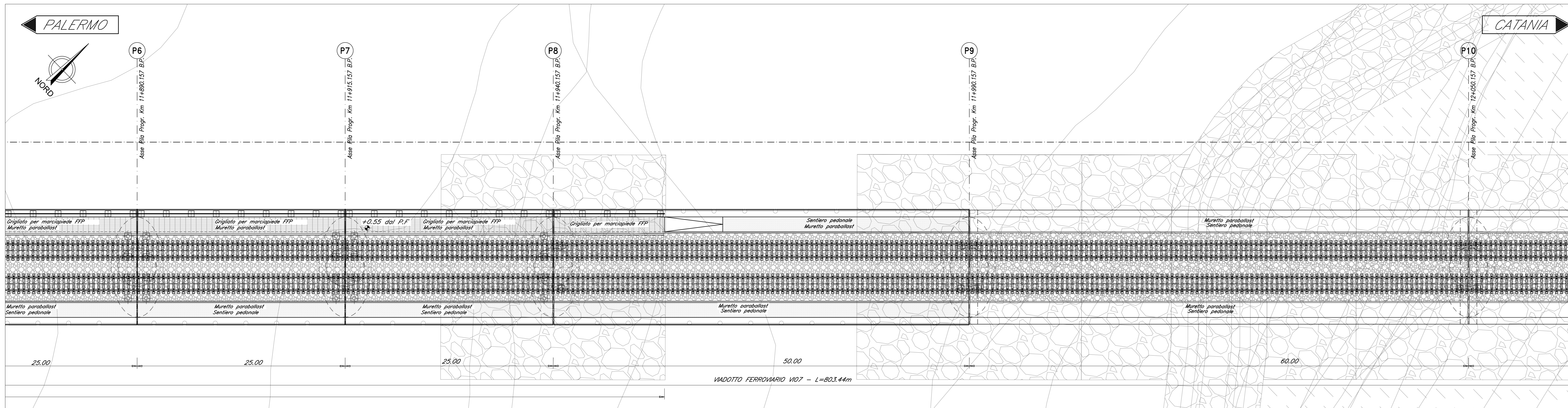


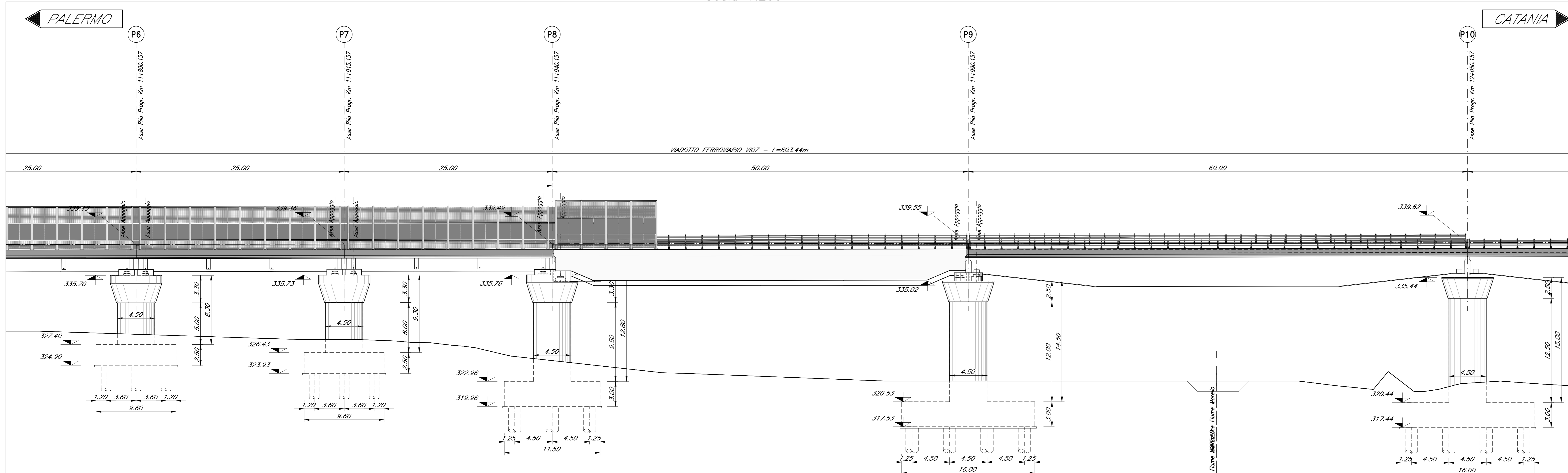
PIANTA TRAVI
Scala 1:200



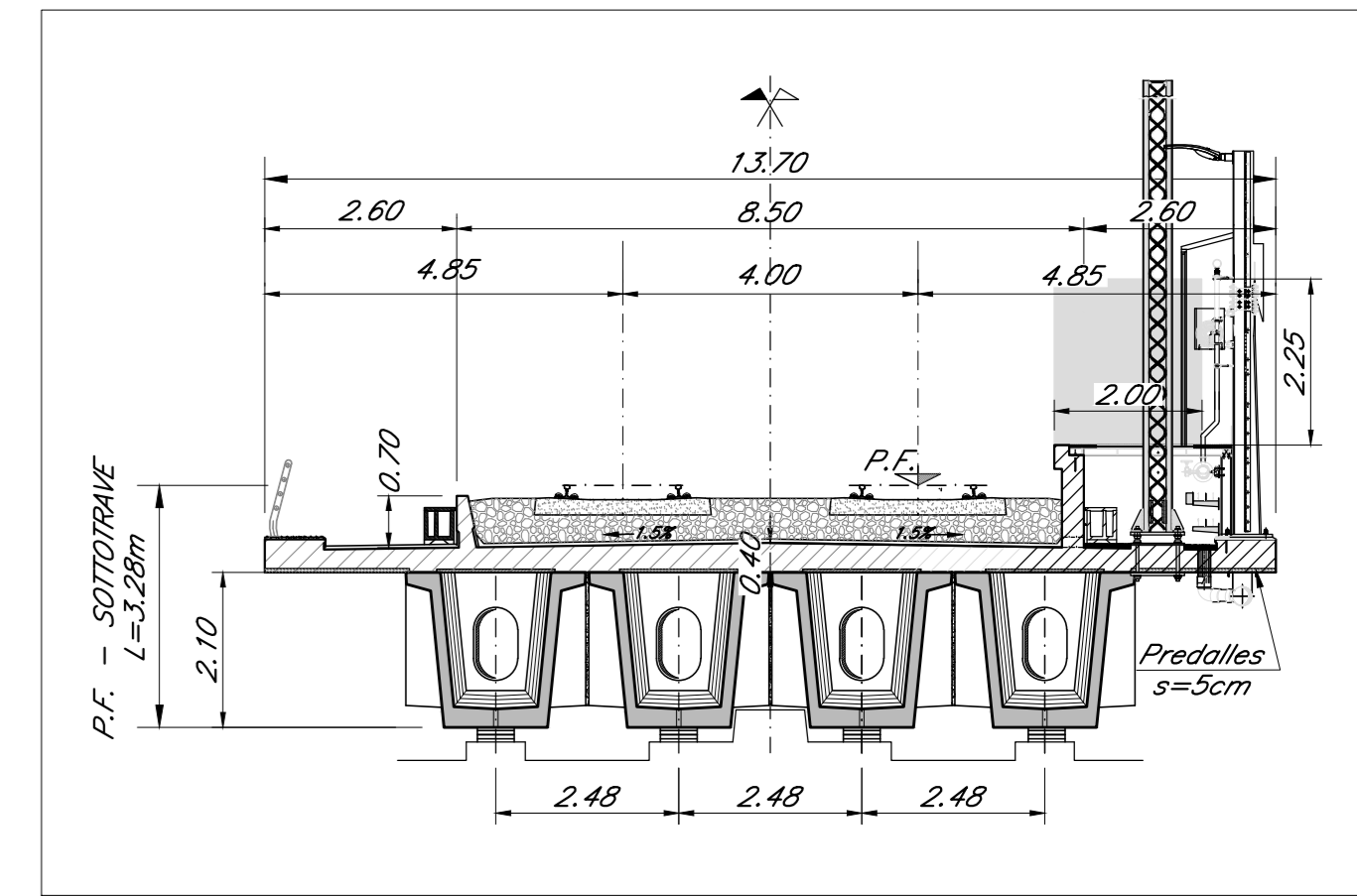
PIANTA IMPALCATO
Scala 1:200



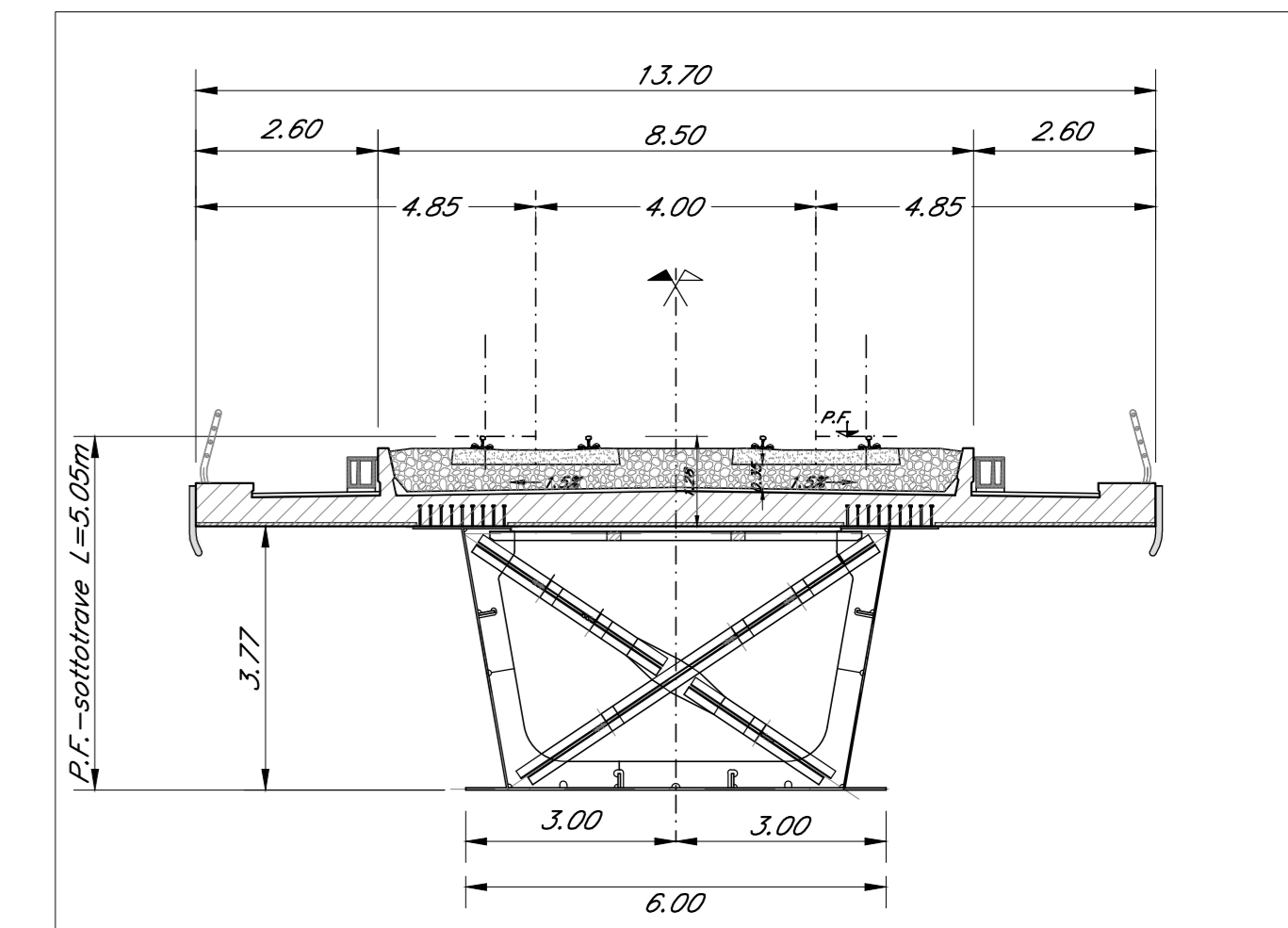
PROSPETTO BINARIO PARI
Scala 1:200



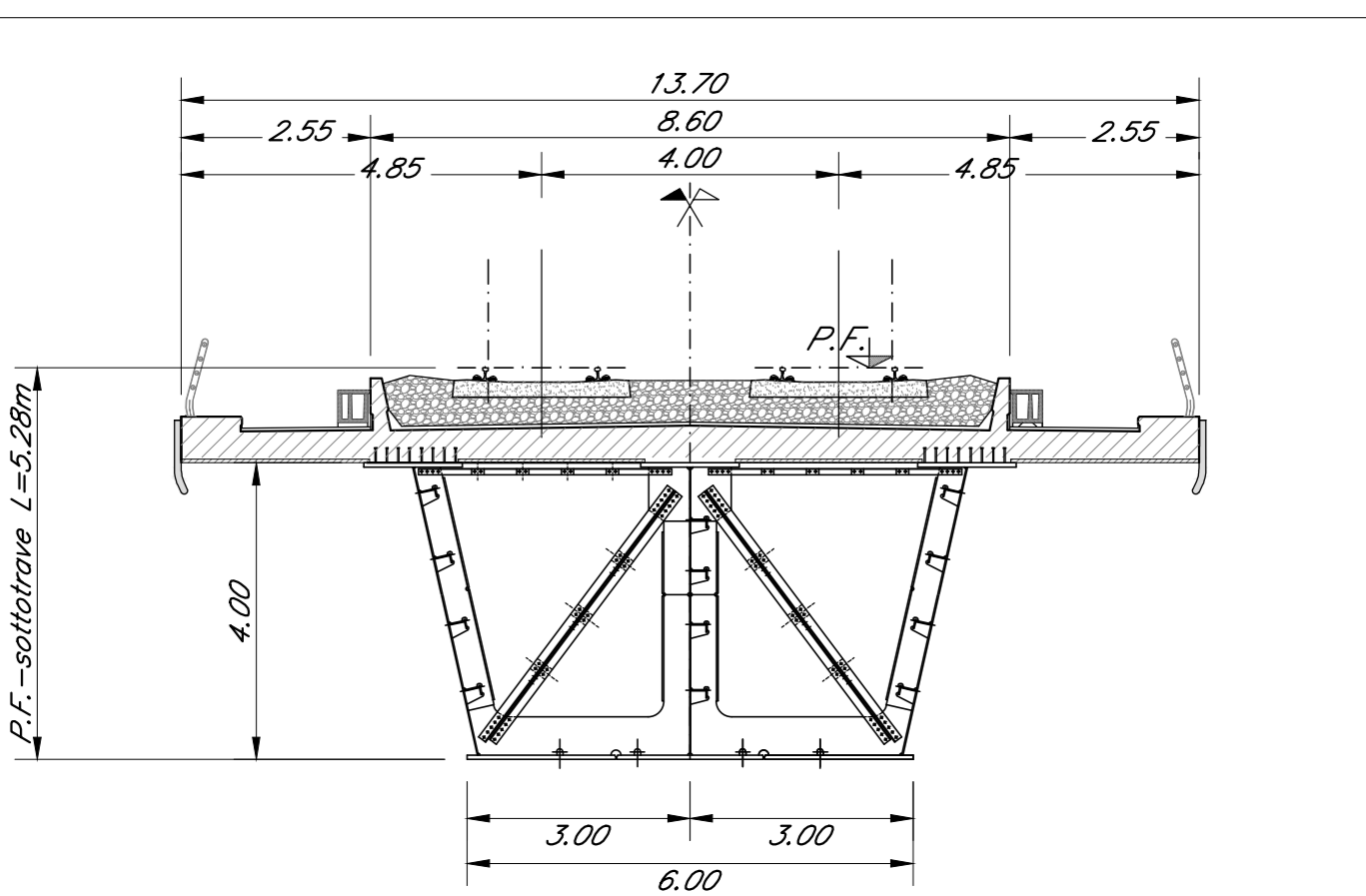
SEZIONE TIPO CAP 25m MARCIAPIEDE FFP
Scala 1:100



SEZIONE TIPO ACCIAIO 50m
Scala 1:100



SEZIONE TIPO ACCIAIO 60m
Scala 1:100



Xref:\XREFNOTA_VI07.dwg

COMMITTENTE: **RFI**
RETE FERROVIARIA ITALIANA
GRUPPO FERROVIE DELLO STATO ITALIANE

PROGETTAZIONE: **ITALFERR**
GRUPPO FERROVIE DELLO STATO ITALIANE

DIRETTRICE FERROVIARIA MESSINA - CATANIA - PALERMO
NUOVO COLLEGAMENTO PALERMO - CATANIA

U.O. OPERE CIVILI E GESTIONE DELLE VARIANTI

PROGETTO DEFINITIVO
TRATTA CALTANISSETTA XIRBI - NUOVA ENNA (LOTTO 4A)

VI07 - Viadotto ferroviario, Doppio Binario
Pianta impalcato, Pianta travi, Prospetto binario pari e sezioni trasversali - tav. 2 di 5

SCALA: 1:200/100

Rev.	Descrizione	Redatto	Data	Verificato	Data	Approvato	Data	Autorizzato Data
A	Emissione esecutiva	G. Grimaldi	Gen. 2020	A. Fari	Gen. 2020	A. Baratta	Gen. 2020	A. Viorio
B	Emissione esecutiva	G. Grimaldi	Feb. 2020	A. Fari	Feb. 2020	A. Baratta	Feb. 2020	Lugli. 2021
C	1° app. a integrazione GLL/PP	G. Grimaldi	Mag. 2020	A. Fari	Mag. 2020	A. Baratta	Mag. 2020	
D	Emissione esecutiva	A. Cavallari	Lugli. 2021	A. Fari	Lugli. 2021	A. Baratta	Lugli. 2021	

File: R3U40D09F2VI070002D.dwg In. Elab. 09.128