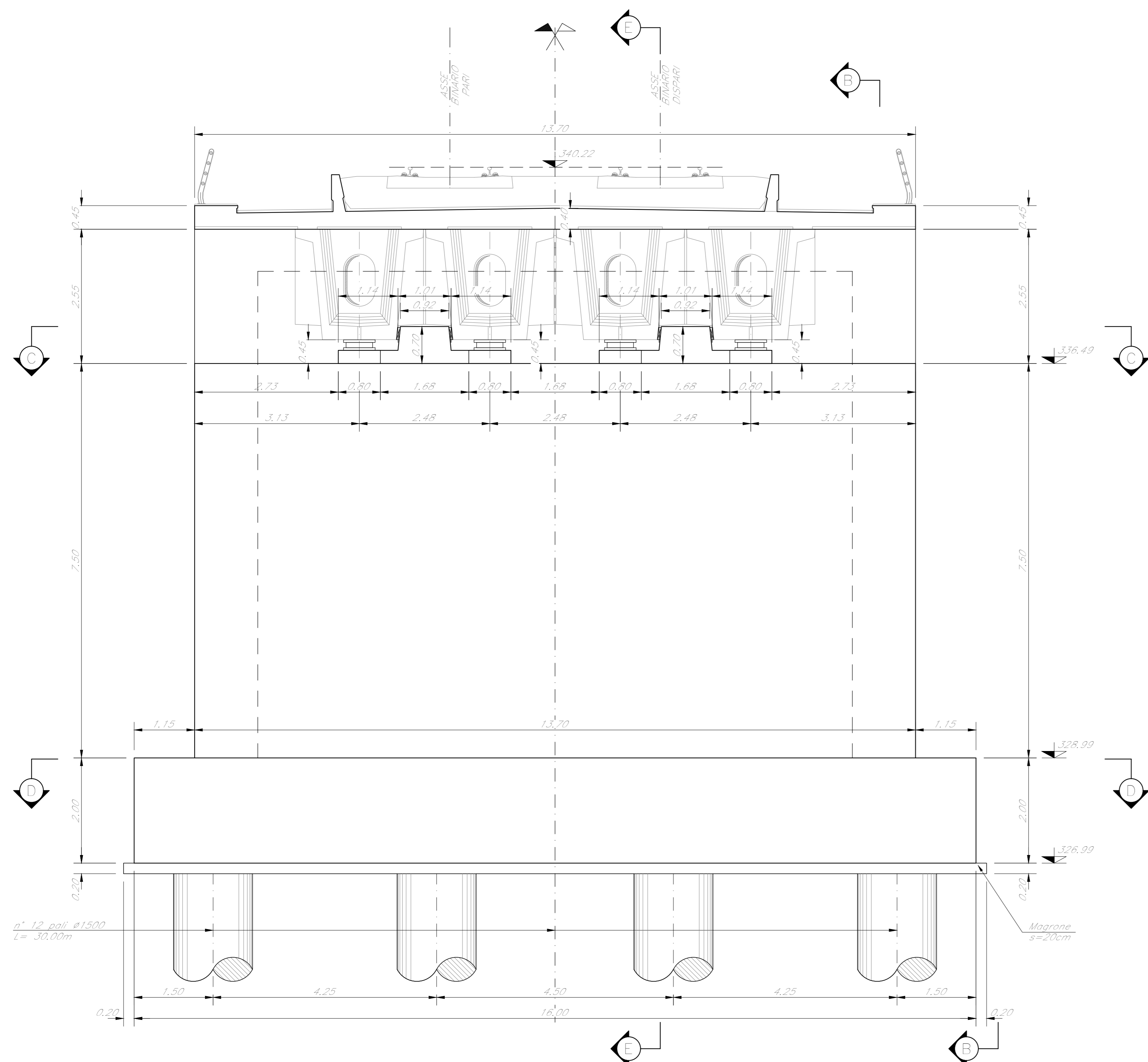
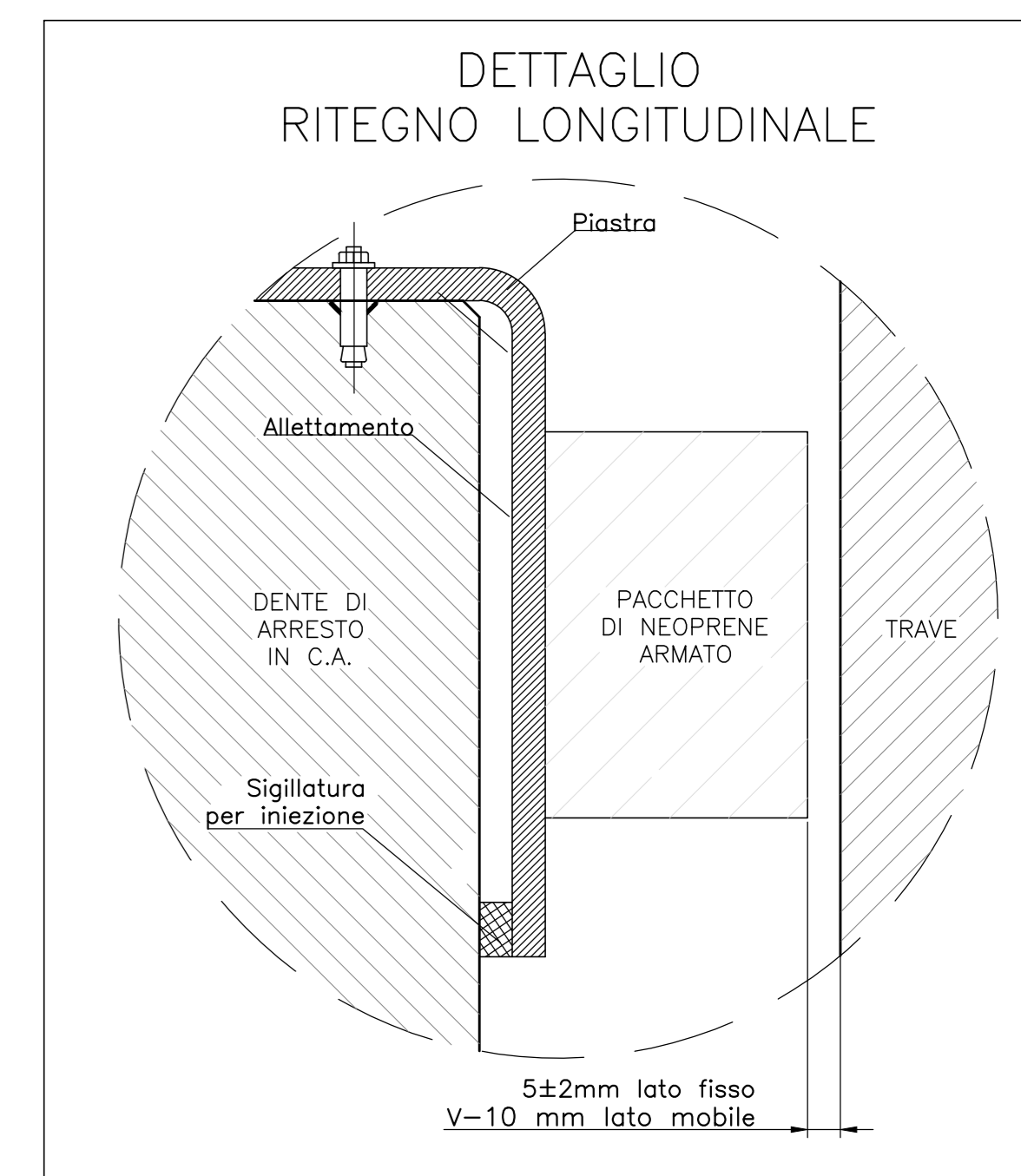
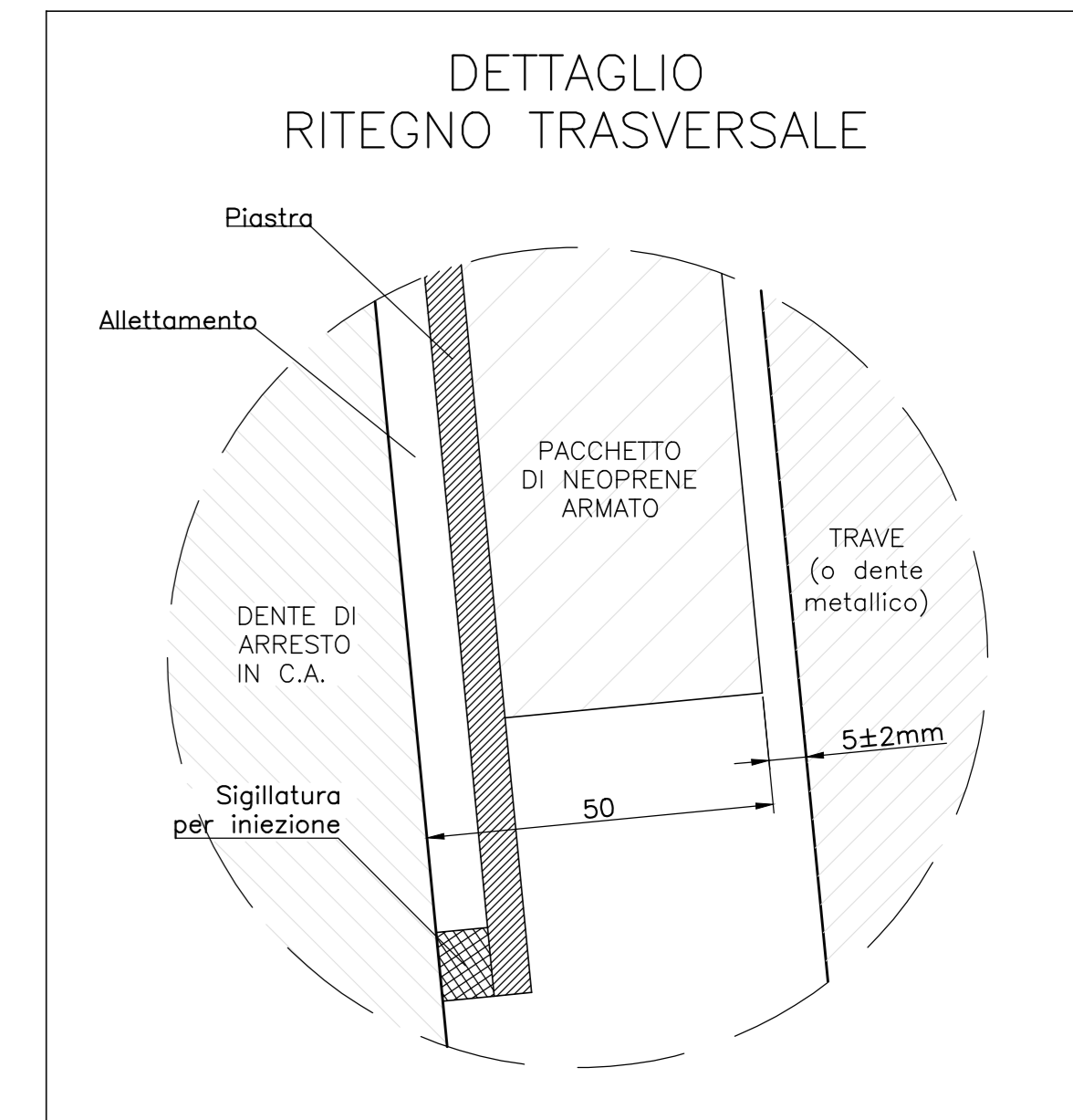
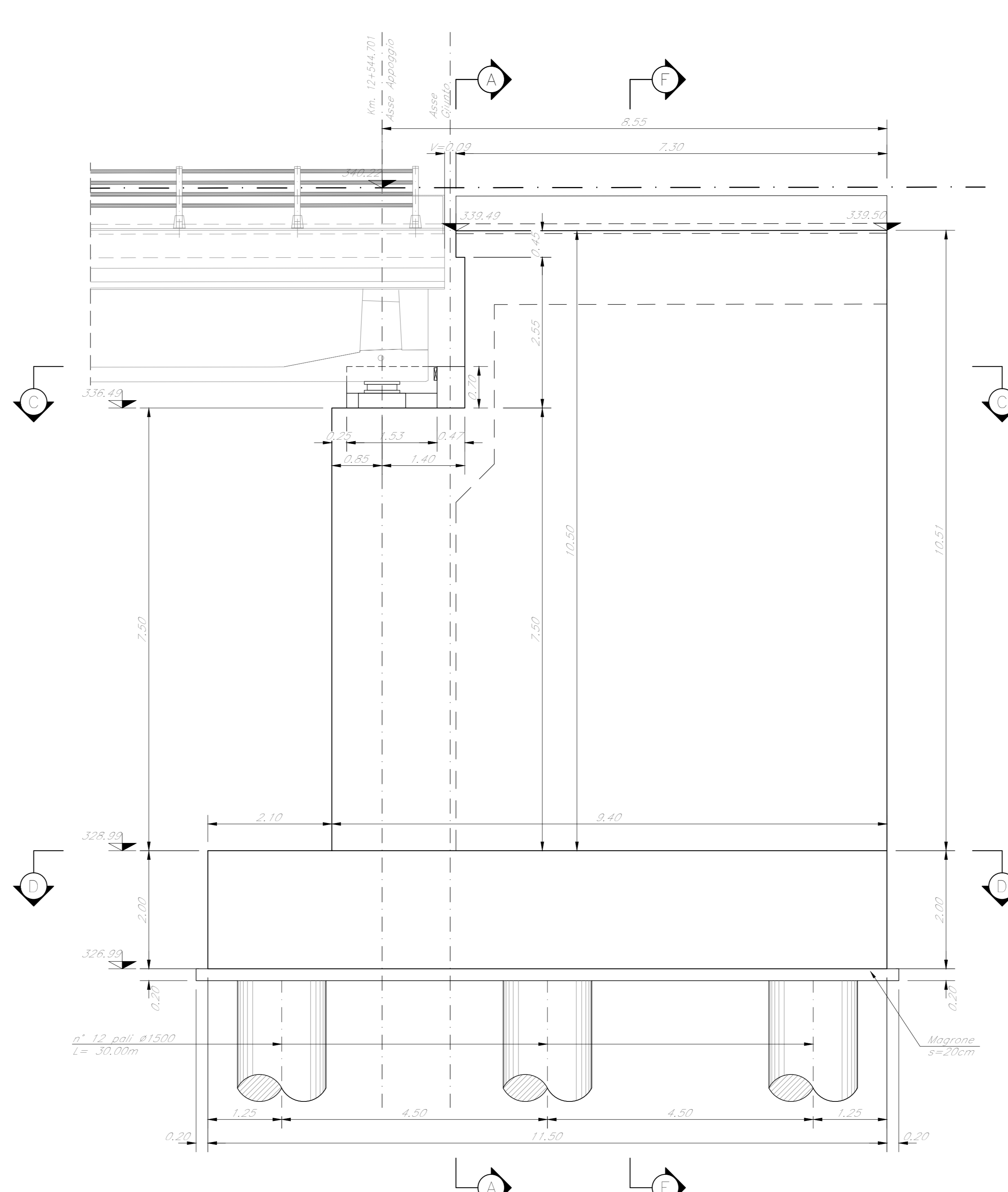


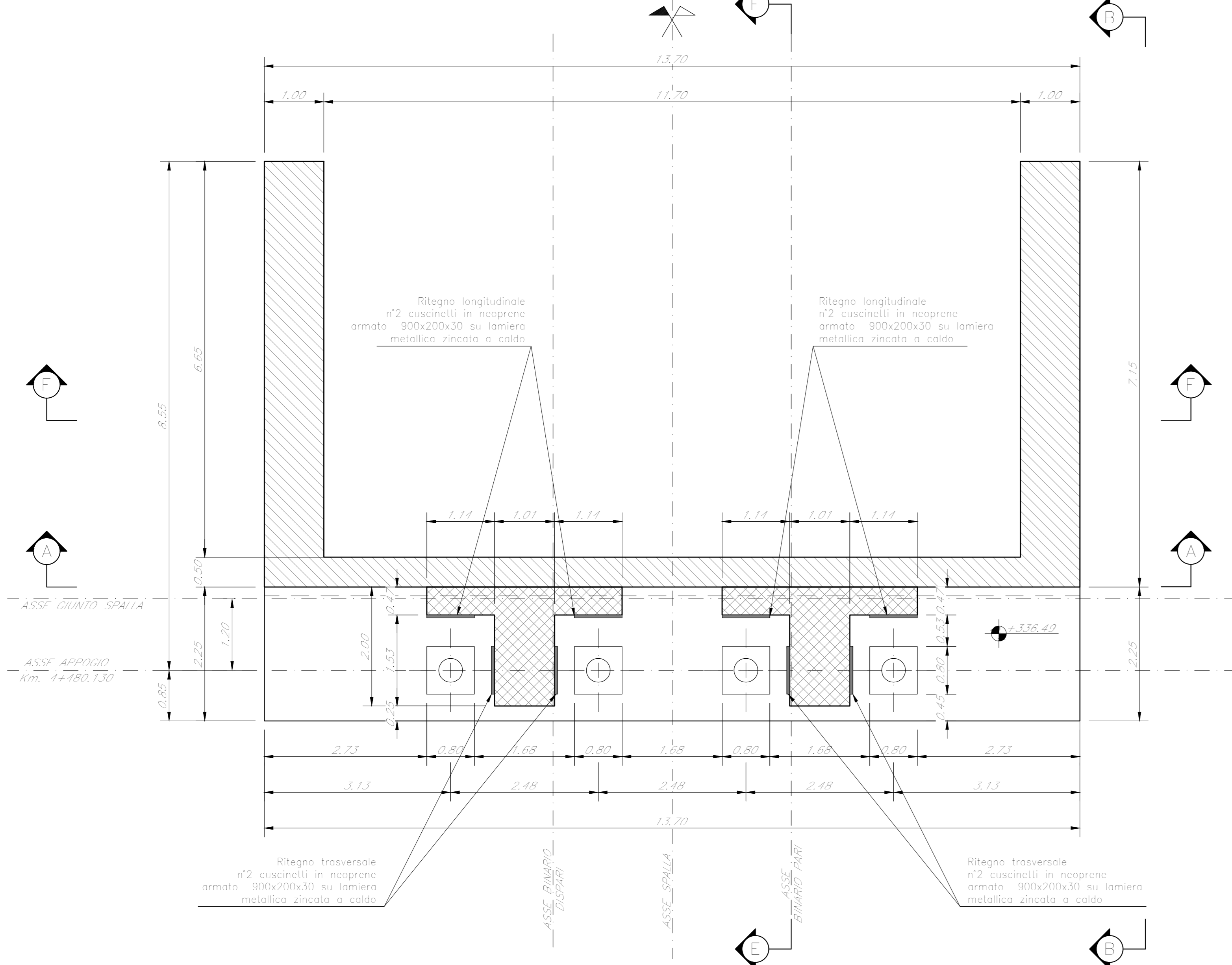
SEZIONE A-A
Scala 1:50



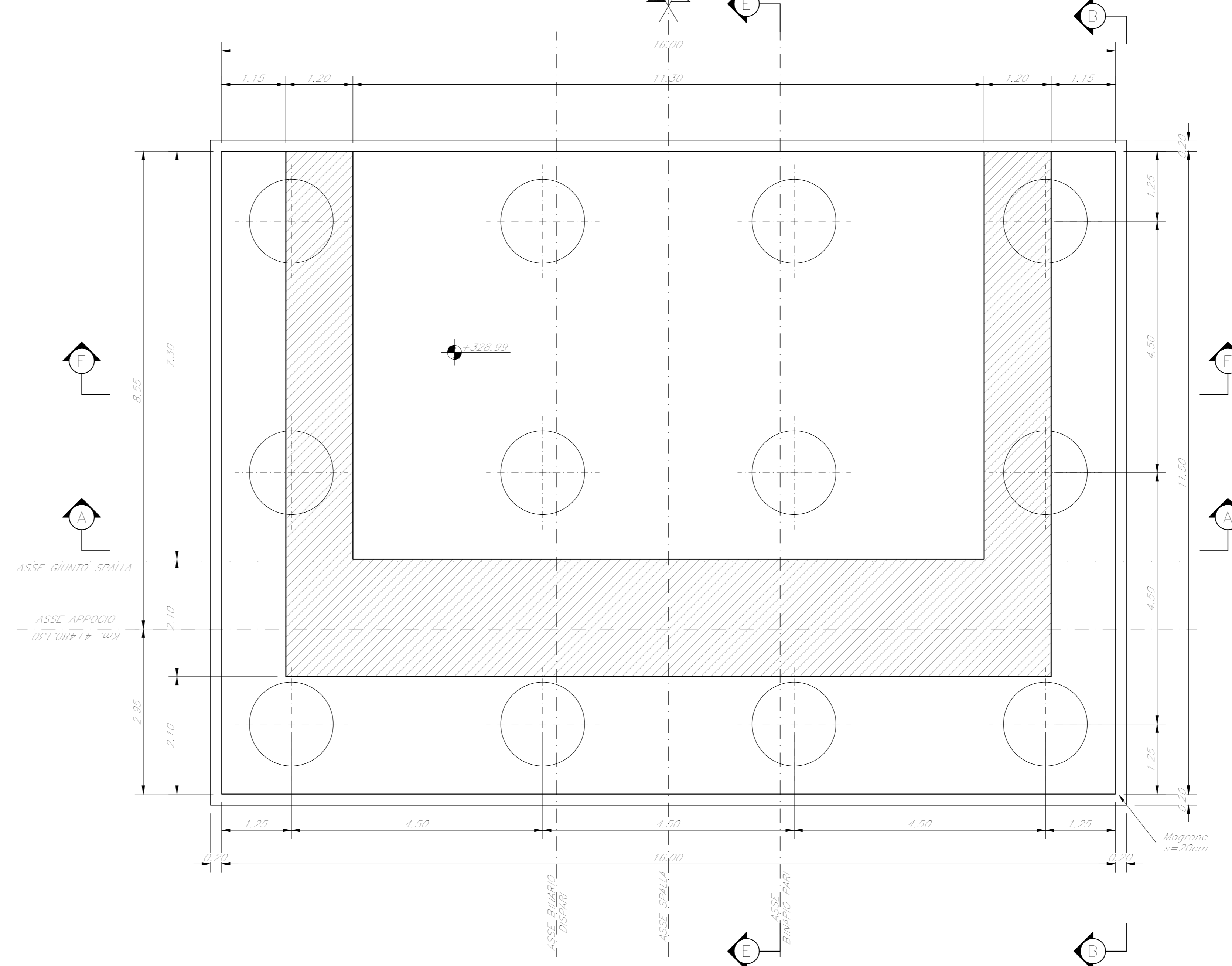
SEZIONE B-B
Scala 1:50



SEZIONE C-C
Scala 1:50



SEZIONE D-D
Scala 1:50



NOTE:
1) Per la tabella materiali, note generali e incidenze fare riferimento al documento 753U40009BZV10704003B - Materiali e prescrizioni generali.

COMMITTENTE: **RFI** RETE FERROVIARIA ITALIANA GRUPPO FERROVIE DELLO STATO ITALIANE

PROGETTAZIONE: **ITALFERR** SUPERINTENDENZA REGIONALE DELLO STATO ITALIANE

DIRETTRICE FERROVIARIA MESSINA - CATANIA - PALERMO
NUOVO COLLEGAMENTO PALERMO - CATANIA

U.O. OPERE CIVILI E GESTIONE DELLE VARIANTI

PROGETTO DEFINITIVO

TRATTA CALTANISSETTA XIRBI - NUOVA ENNA (LOTTO 4A)

VI07 - Viadotto ferroviario, Doppio Binario
Carpenteria Spalla B - Tav 1 di 2

SCALA: **Varie**

Rev.	Descrizione	Redatto	Data	Verificato	Data	Approvato	Data	Autorizzato Data
A	Elaborazione esecutiva	G. Giraldi	Gen 2020	A. Fico	Gen 2020	A. Sestini	Gen 2020	A. Viscio
B	1° appa a consegna CRUPP	G. Giraldi	Mag 2020	A. Fico	Mag 2020	A. Sestini	Mag 2020	A. Viscio

File:RS3U40009BZV10704003B.dwg n. Elab.:09_140