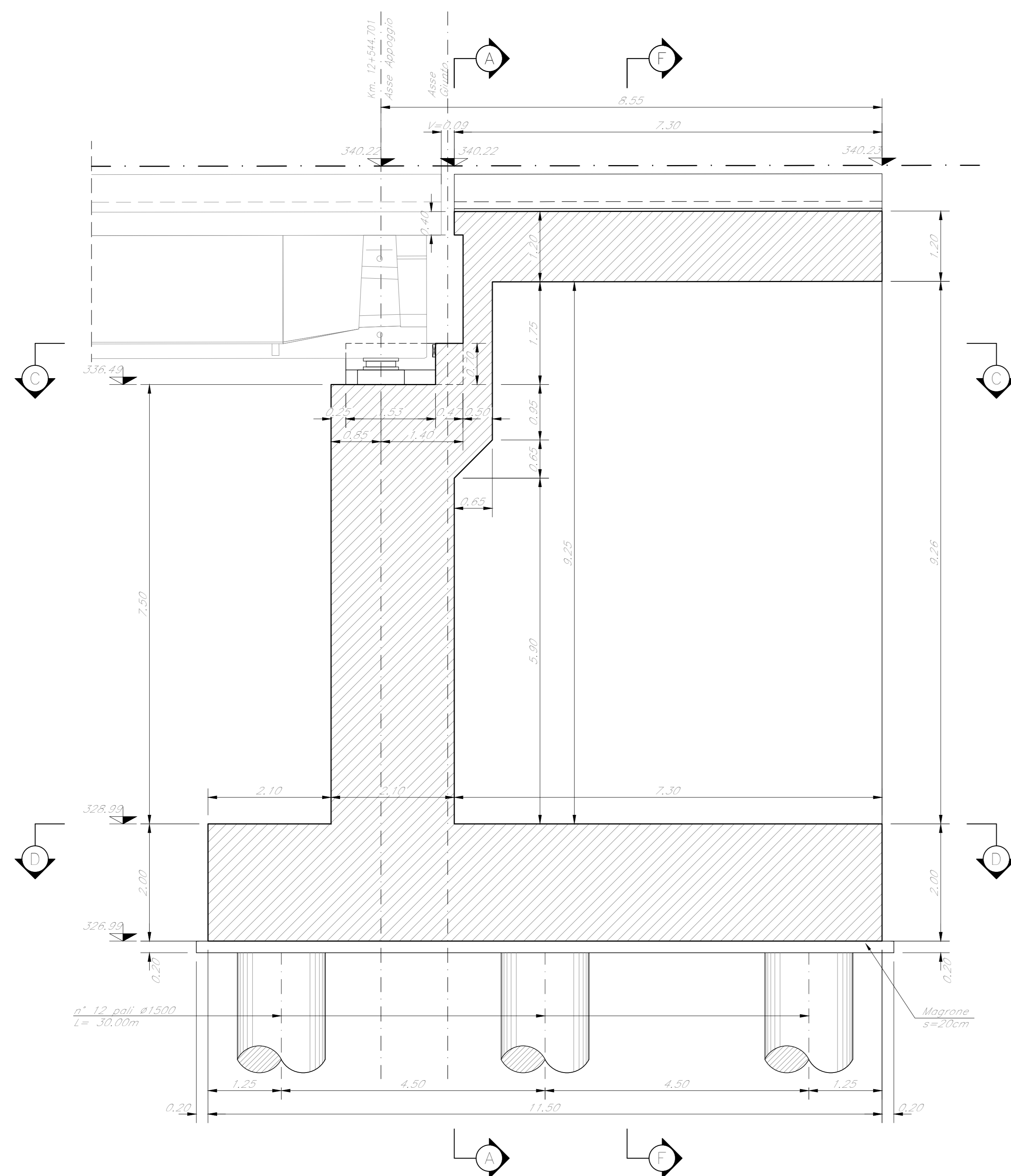
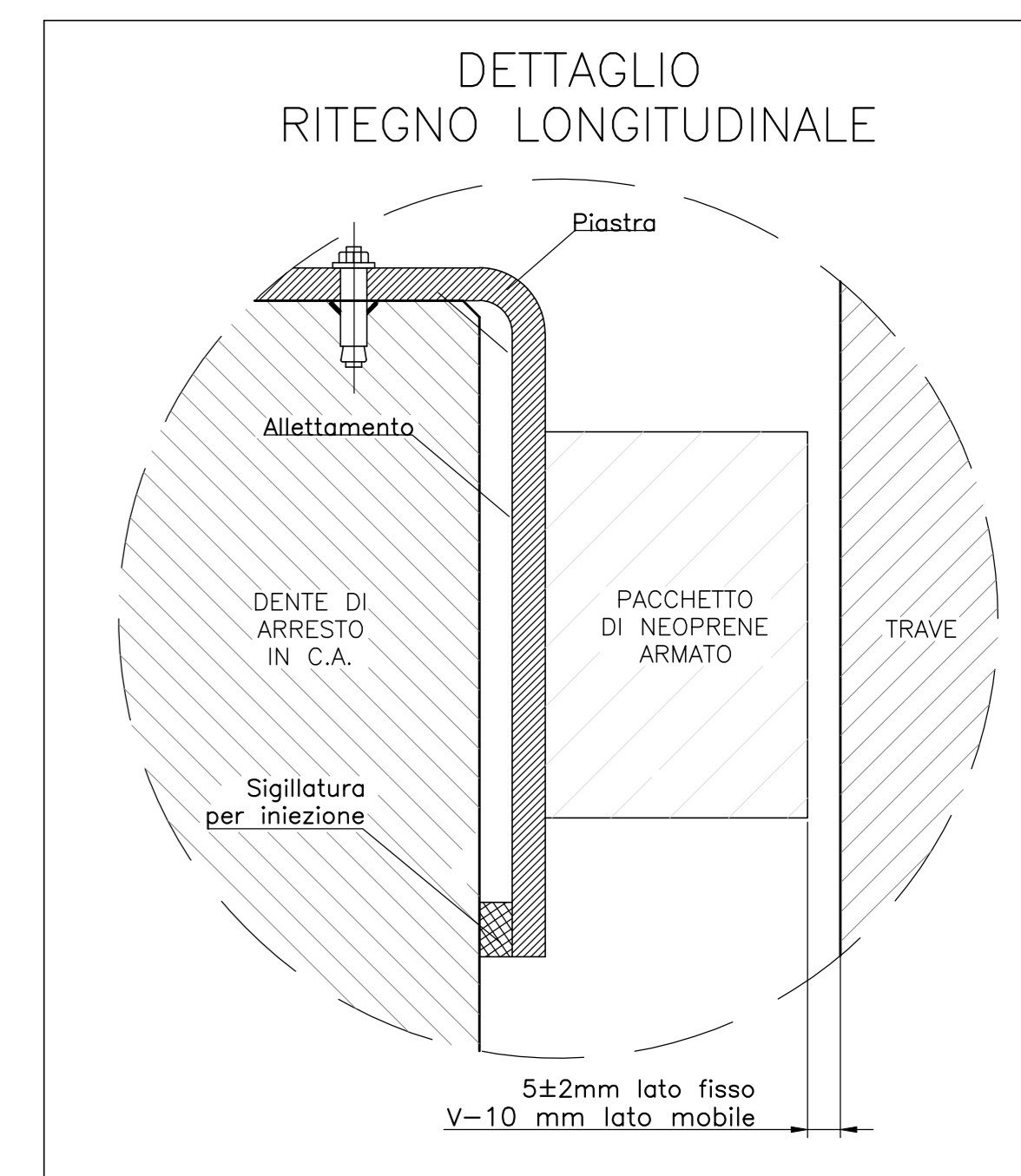
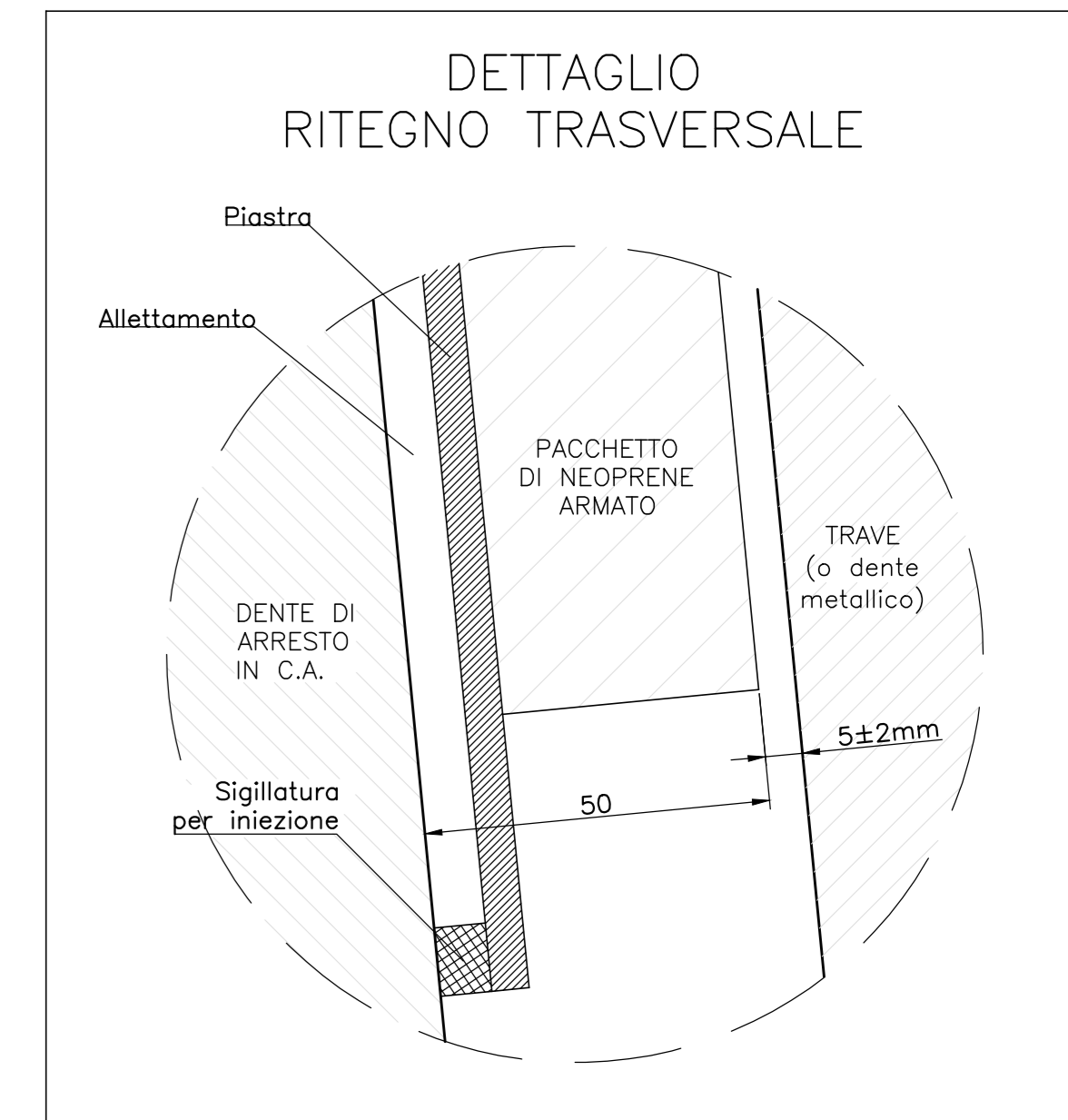
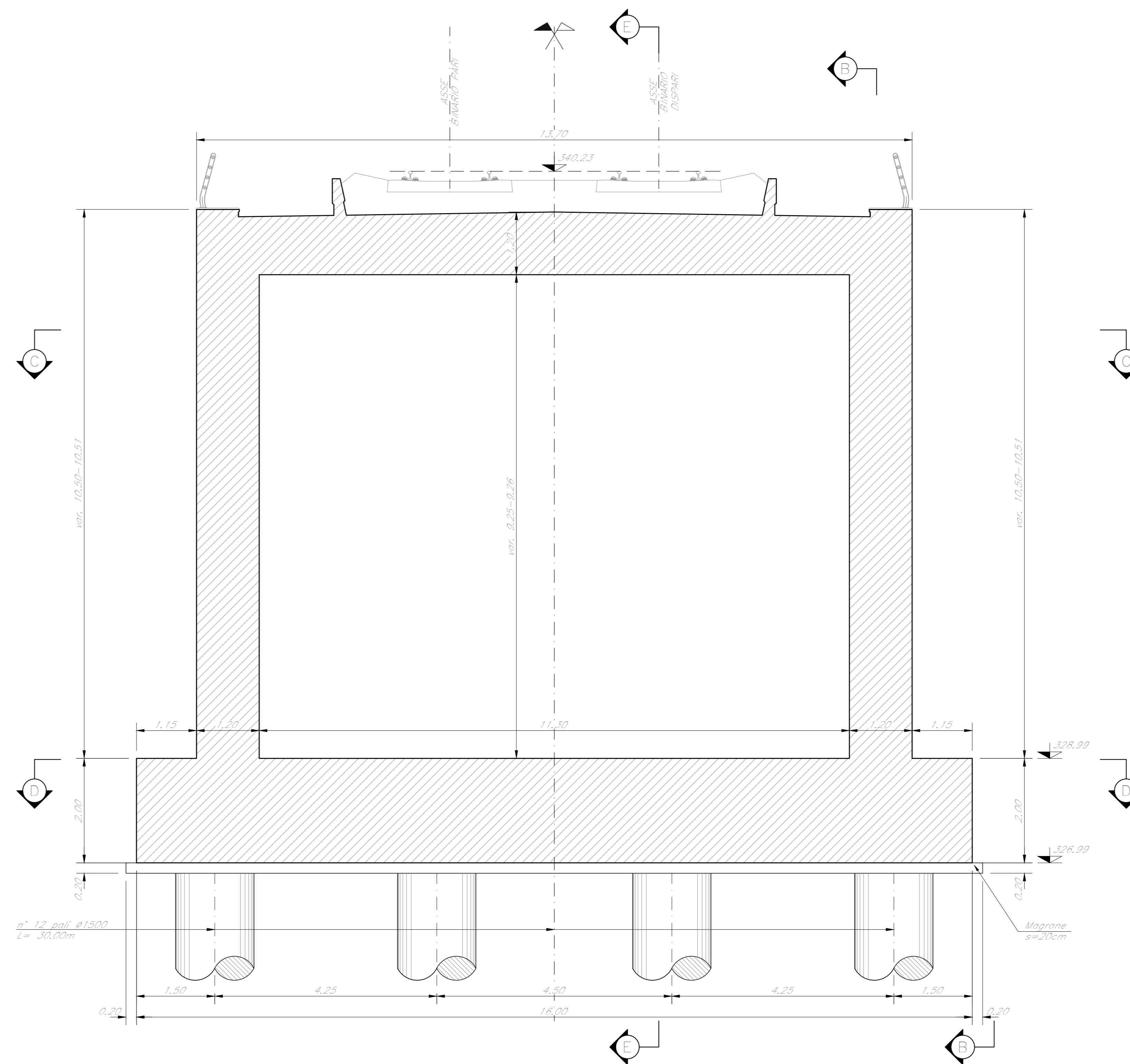


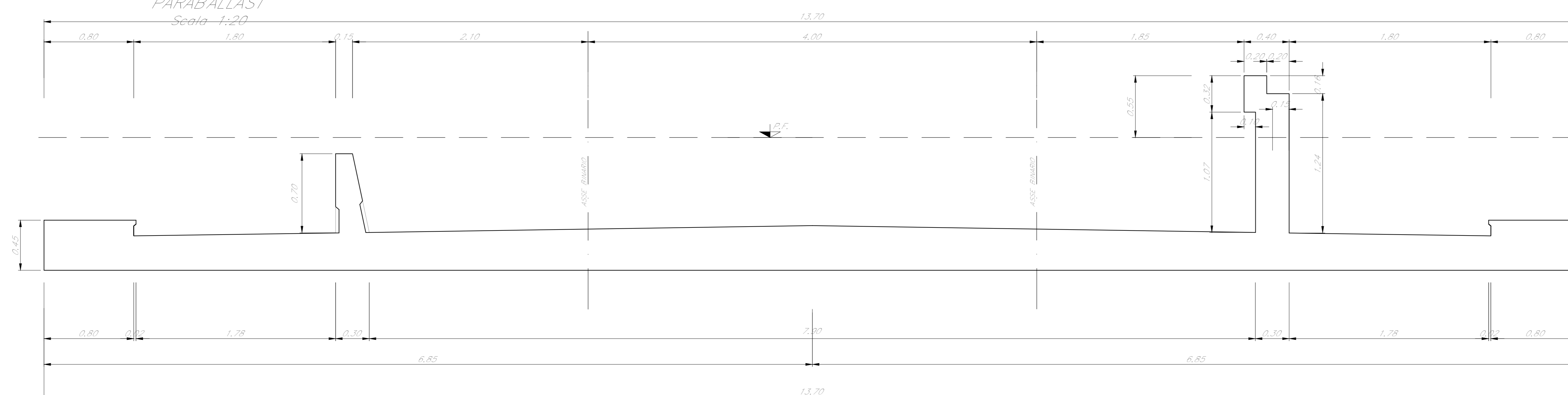
SEZIONE E-E  
Scala 1:50



SEZIONE F-F  
Scala 1:50



DETTAGLIO DEI MURETTI  
PARABALLAST  
Scala 1:20



NOTE:  
1) Per la tabella materiali, note generali e incidenze fare riferimento al documento 753U40009BTV0000001 - Materiali e prescrizioni generali.

COMMITTENTE: **RFI** RETE FERROVIARIA ITALIANA GRUPPO FERROVIE DELLO STATO ITALIANE

PROGETTAZIONE: **ITALFERR** GRUPPO FERROVIE DELLO STATO ITALIANE

**DIRETTRICE FERROVIARIA MESSINA - CATANIA - PALERMO**  
**NUOVO COLLEGAMENTO PALERMO - CATANIA**

**U.O. OPERE CIVILI E GESTIONE DELLE VARIANTI**

**PROGETTO DEFINITIVO**

**TRATTA CALTANISSETTA XIRBI - NUOVA ENNA (LOTTO 4A)**

VI07 - Viadotto ferroviario, Doppio Binario  
Carpenteria Spalla B - Tav 2 di 2

SCALA: **Varie**

Rev.	Descrizione	Redatto	Data	Verificato	Data	Approvato	Data	Autorizzato Data
A	Emissione esecutiva	G. Girasol	Gen 2020	A. Fico	Gen 2020	A. Simeon	Gen 2020	A. Viscio
B	1° app a consegna CRUPP	G. Girasol	Mag 2020	A. Fico	Mag 2020	A. Simeon	Mag 2020	A. Viscio

File: RS3U40009BTV0704004B.dwg n. Elab.: 09\_141