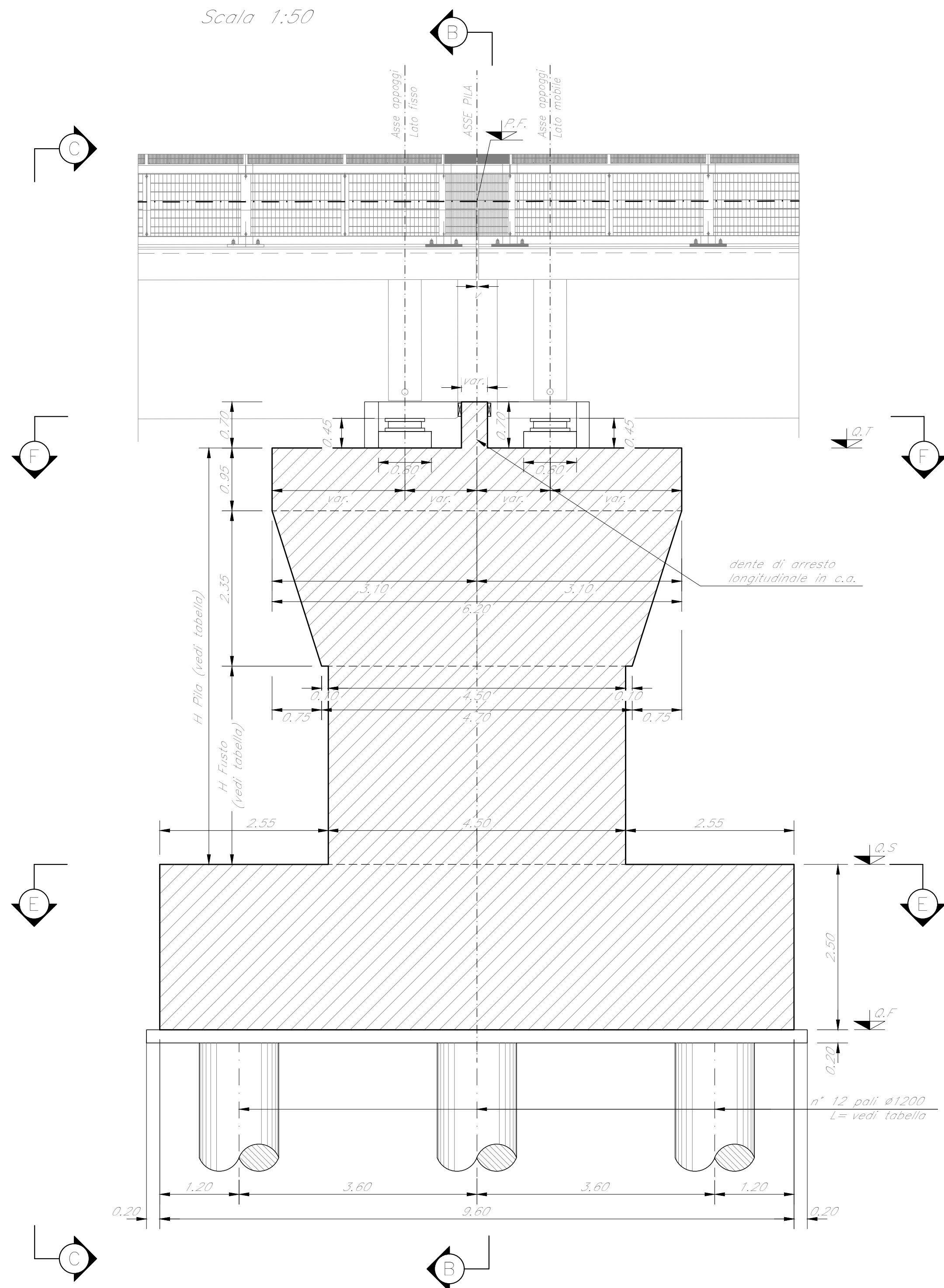
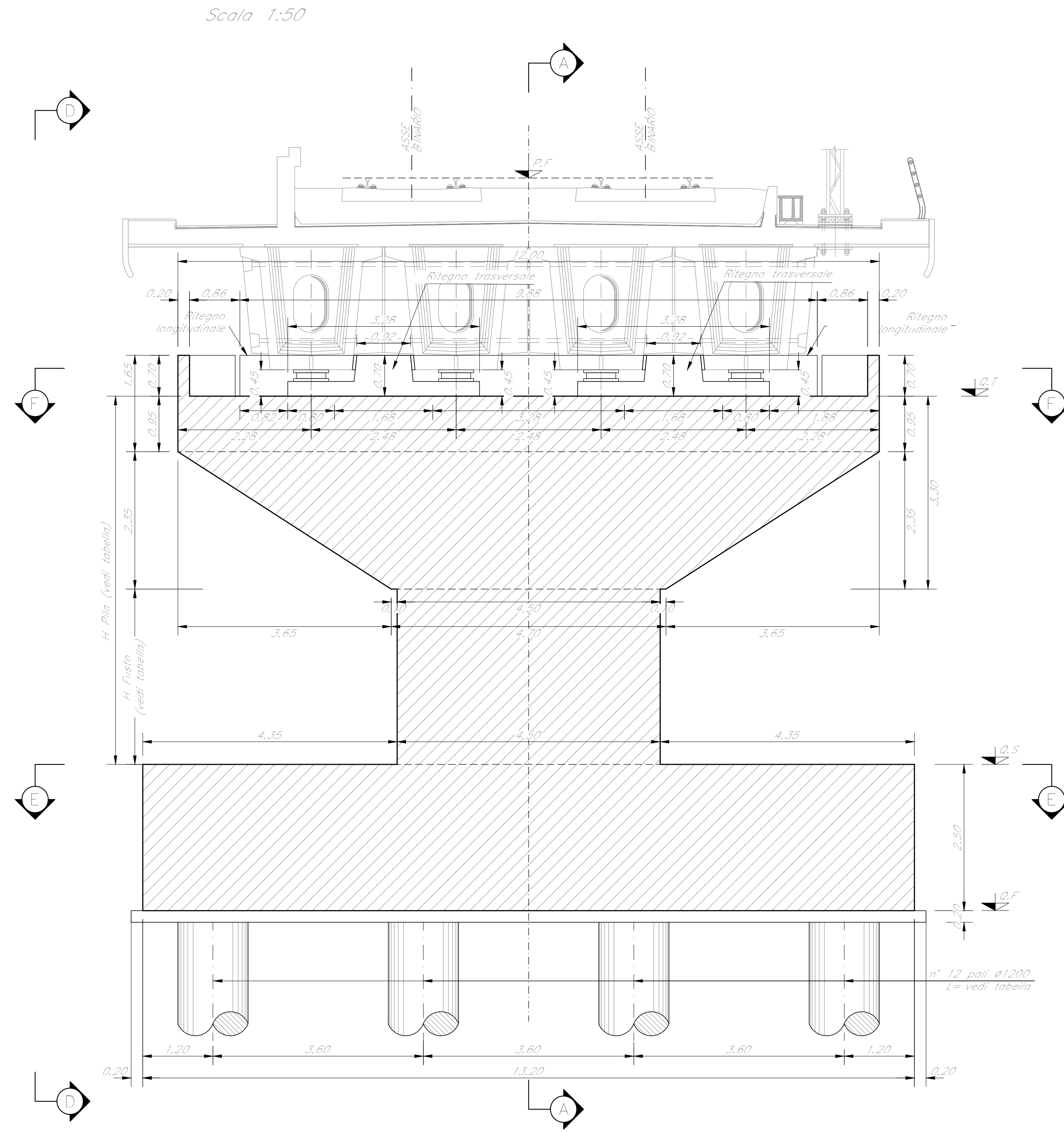


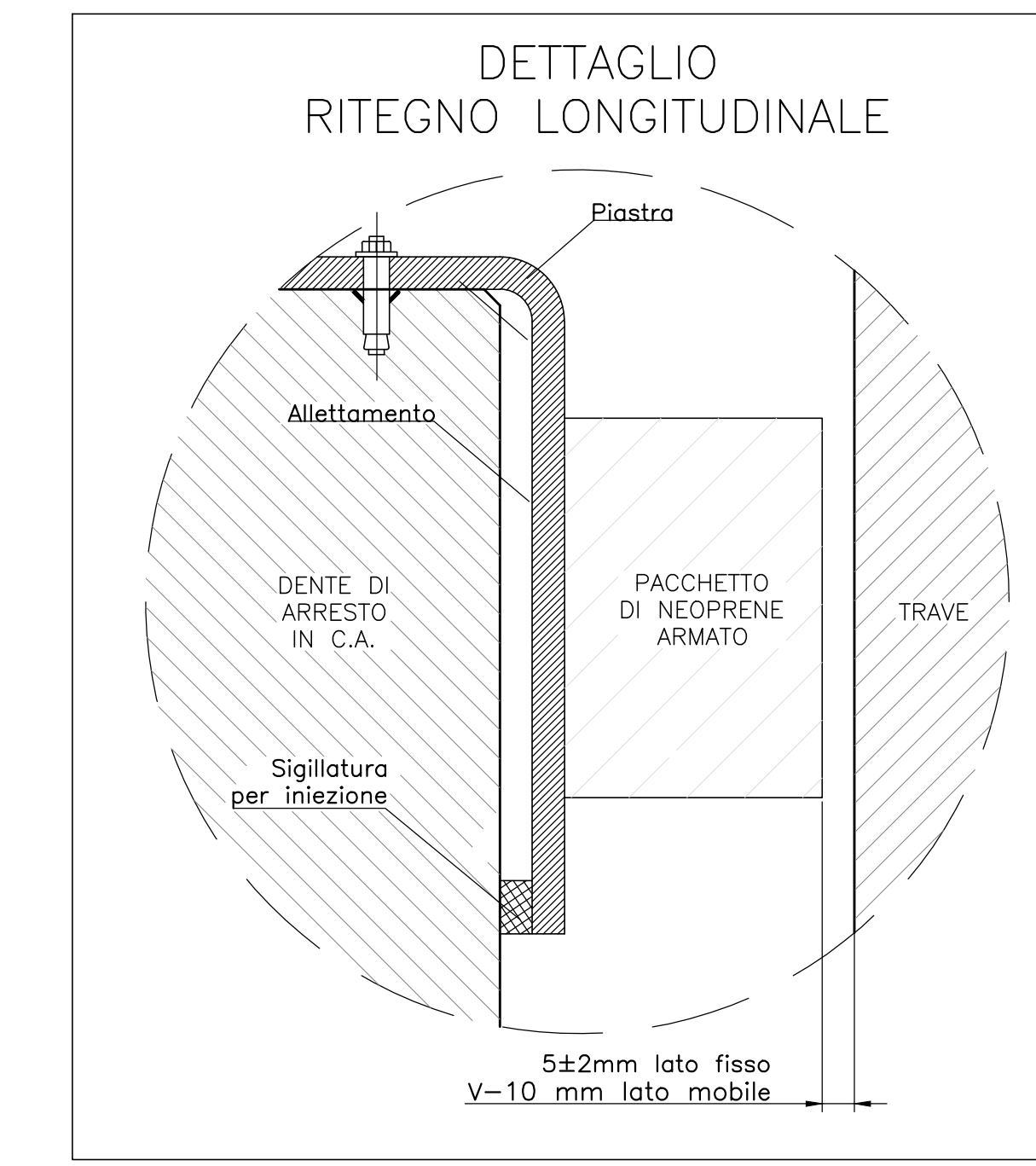
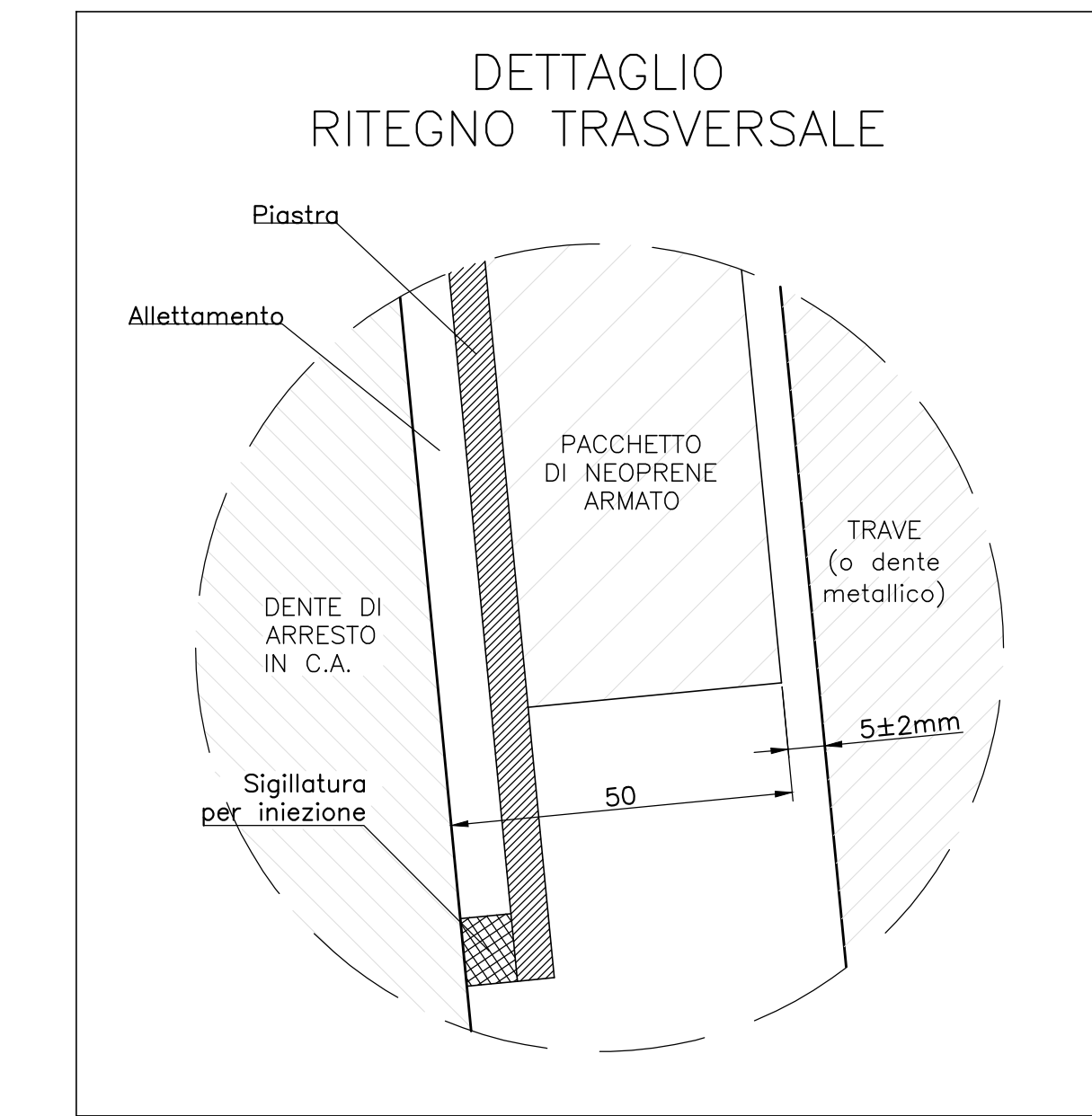
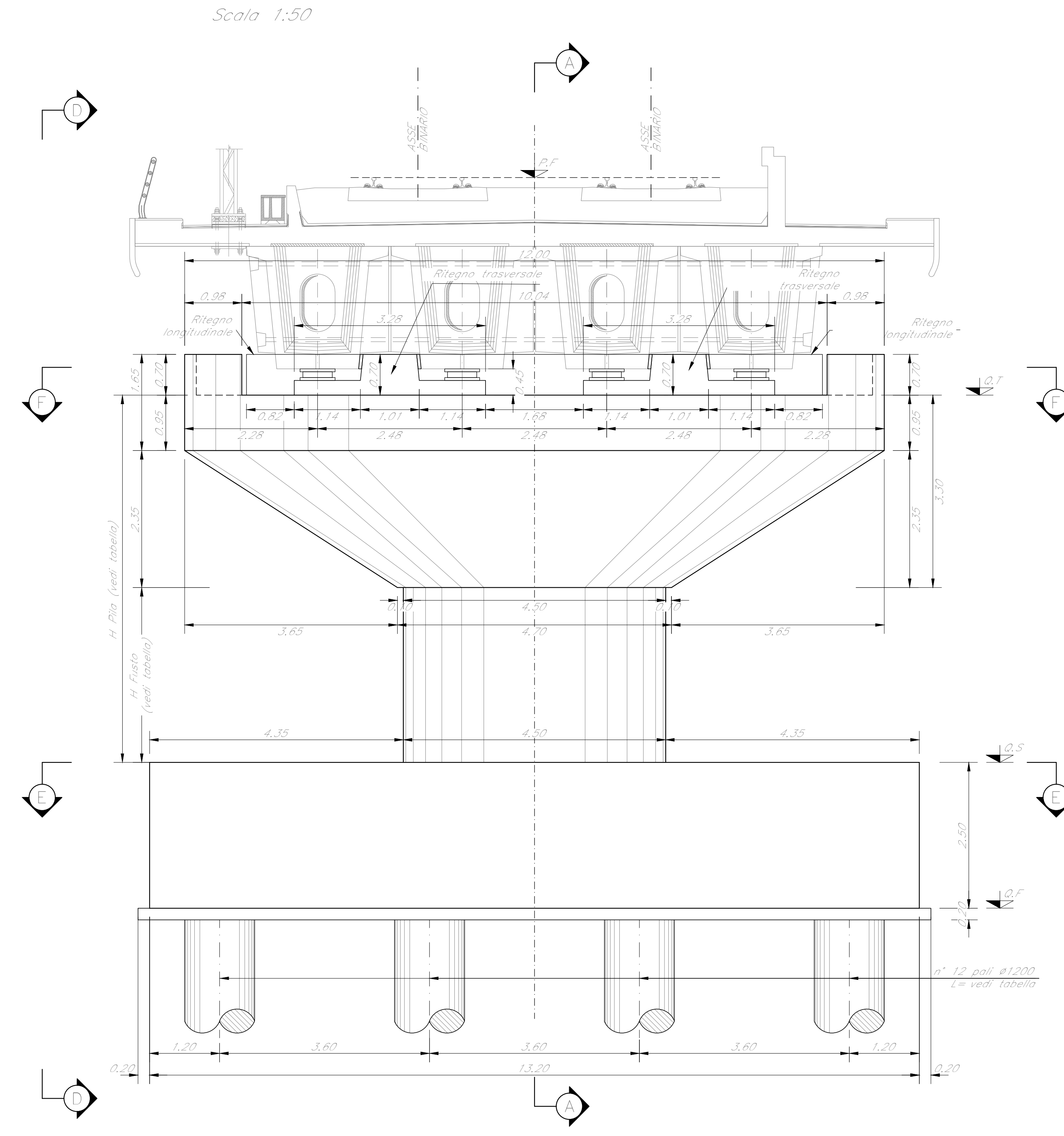
SEZIONE A-A  
Scala 1:50



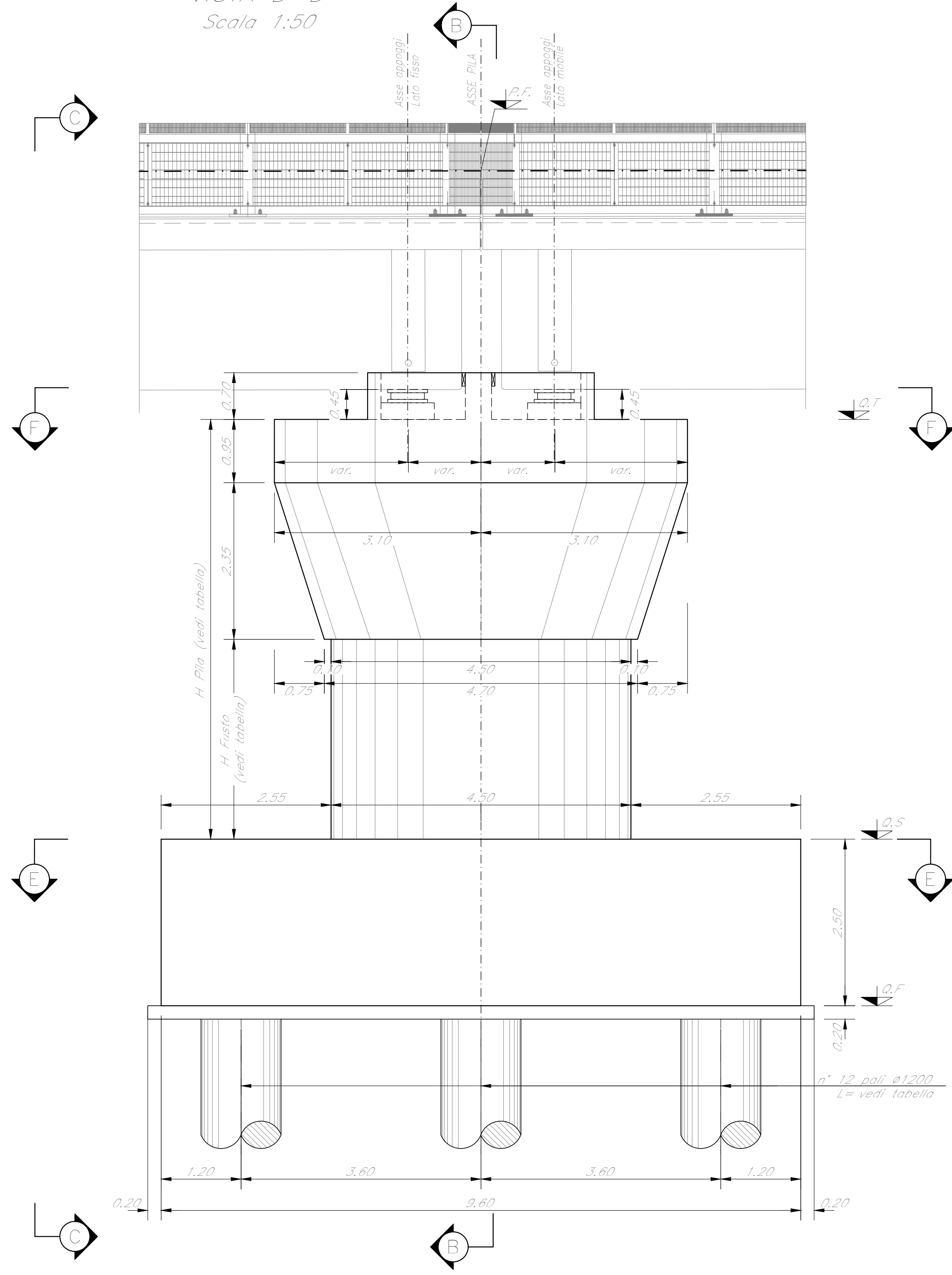
SEZIONE B-B  
Scala 1:50



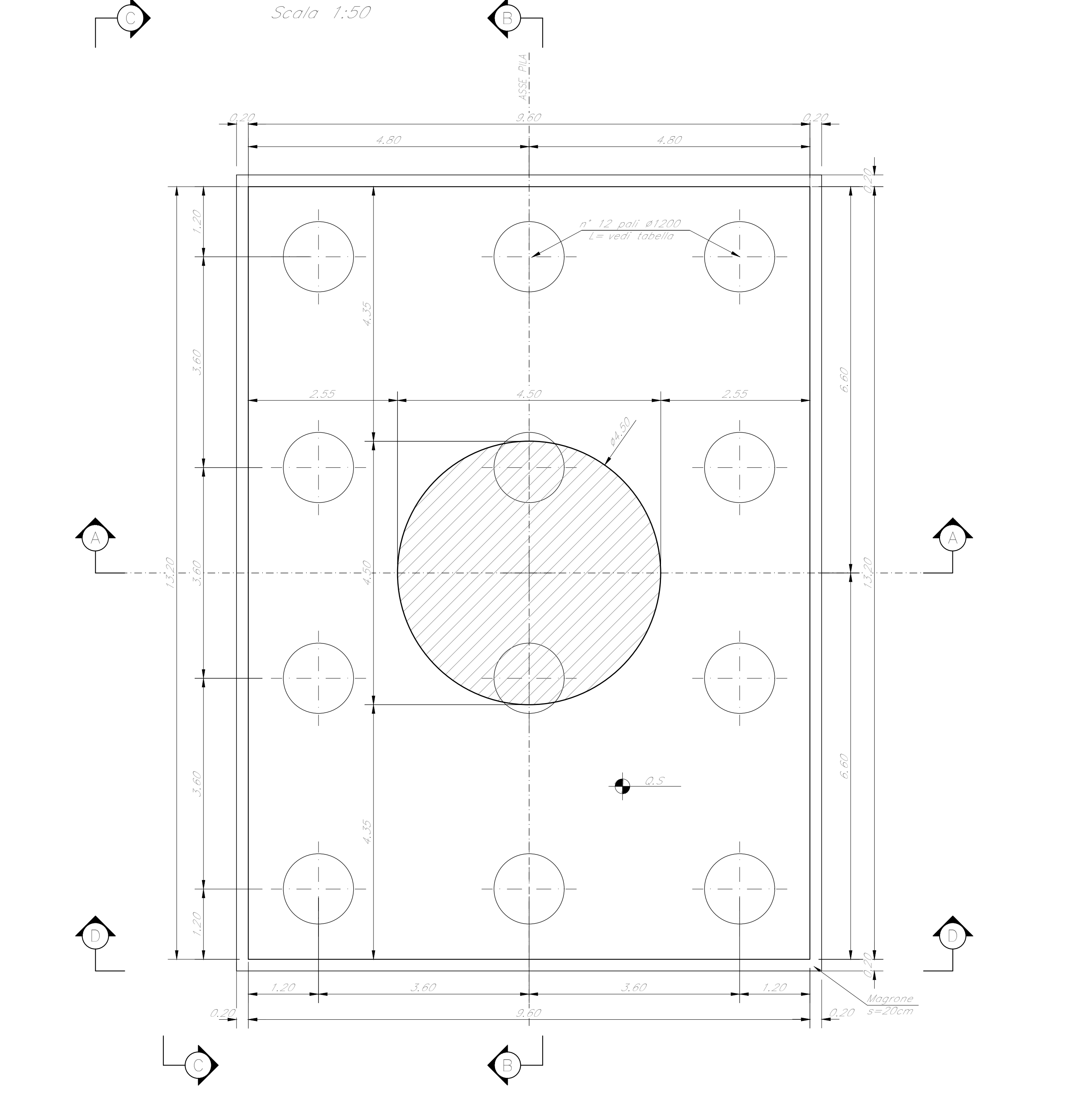
VISTA C-C  
Scala 1:50



VISTA D-D  
Scala 1:50



SEZIONE E-E  
Scala 1:50



SEZIONE F-F  
Scala 1:50

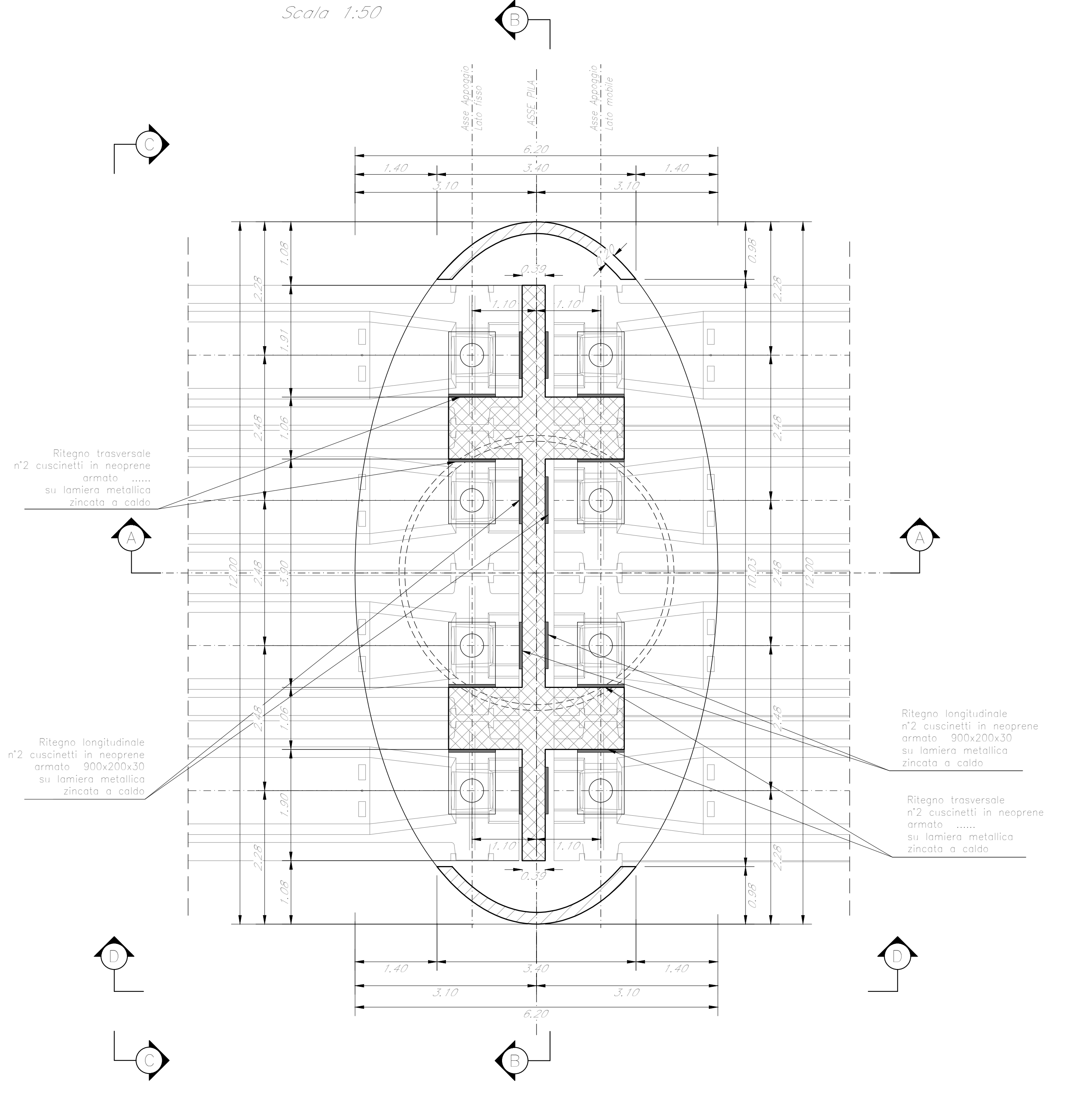


TABELLA PILE (m)

Pila	P.F.	Q.T.	Q.S.	Q.F.	H. Fusto	H. Pila	L. Pila
P7	+333,46	+325,73	+326,43	+323,93	6,00	8,30	47,00

NOTE:  
1) Per la tabella materiali, note generali e incisioni fare riferimento al documento 783344029710050001 - Materiali e prescrizioni generali.  
2) V= 90mm

COMMITENTE: **RFI** RETTE FERROVIARIE ITALIANE GRUPPO FERROVIE DELLO STATO ITALIANO

PROGETTAZIONE: **ITALFERR** GRUPPO FERROVIE DELLO STATO ITALIANO

DIRETTRICE FERROVIARIA MESSINA - CATANIA - PALERMO  
NUOVO COLLEGAMENTO PALERMO - CATANIA

U.O. OPERE CIVILI E GESTIONE DELLE VARIANTI

PROGETTO DEFINITIVO  
TRATTA CALTANISSETTA XIRBI - NUOVA ENNA (LOTTO 4A)

V107 - Viadotto ferroviario, Doppio Binario  
Carpenteria Pila P7

SCALA: **Varie**

COMMESSA LOTTO FASE ENTE TIPO DOC. OPERA/DISCIPLINA PROG. REV. **RS3U 40 D 09 BZ V10705 003 C**

Rev.	Descrizione	Redatto	Data	Verificato	Data	Approvato	Data	Autorizzato	Data
A	Emissione generale	G. Giamberini	Gen 2005	A. Fari	Gen 2005	A. Sanna	Gen 2005	A. Virelli	Mag 2005
B	Emissione generale	G. Giamberini	Feb 2005	A. Fari	Feb 2005	A. Sanna	Feb 2005		
C	1° app e consegna CRUPP	G. Giamberini	Mag 2005	A. Fari	Mag 2005	A. Sanna	Mag 2005		

File: RS3U40D09BZV10705003C.dwg