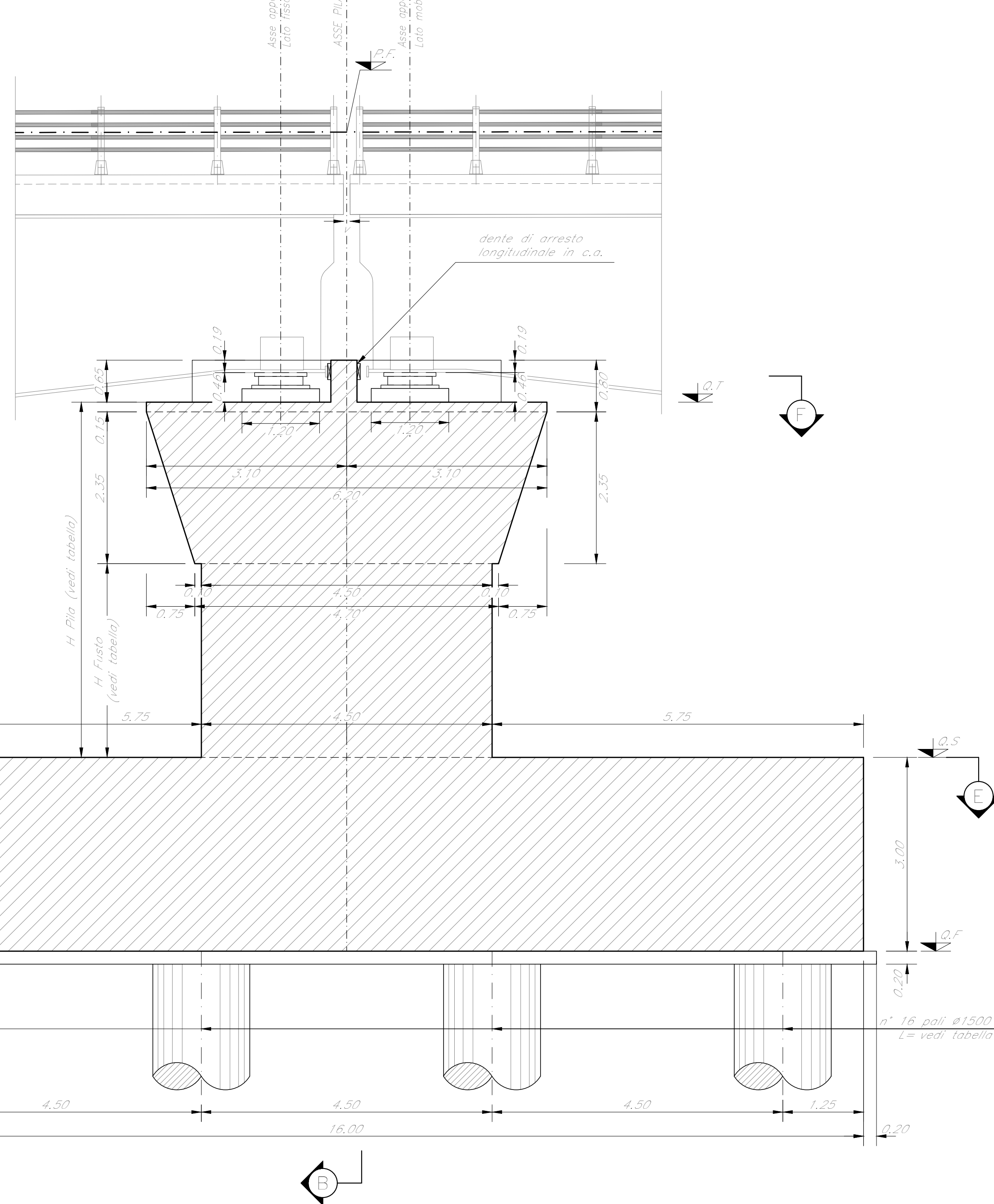
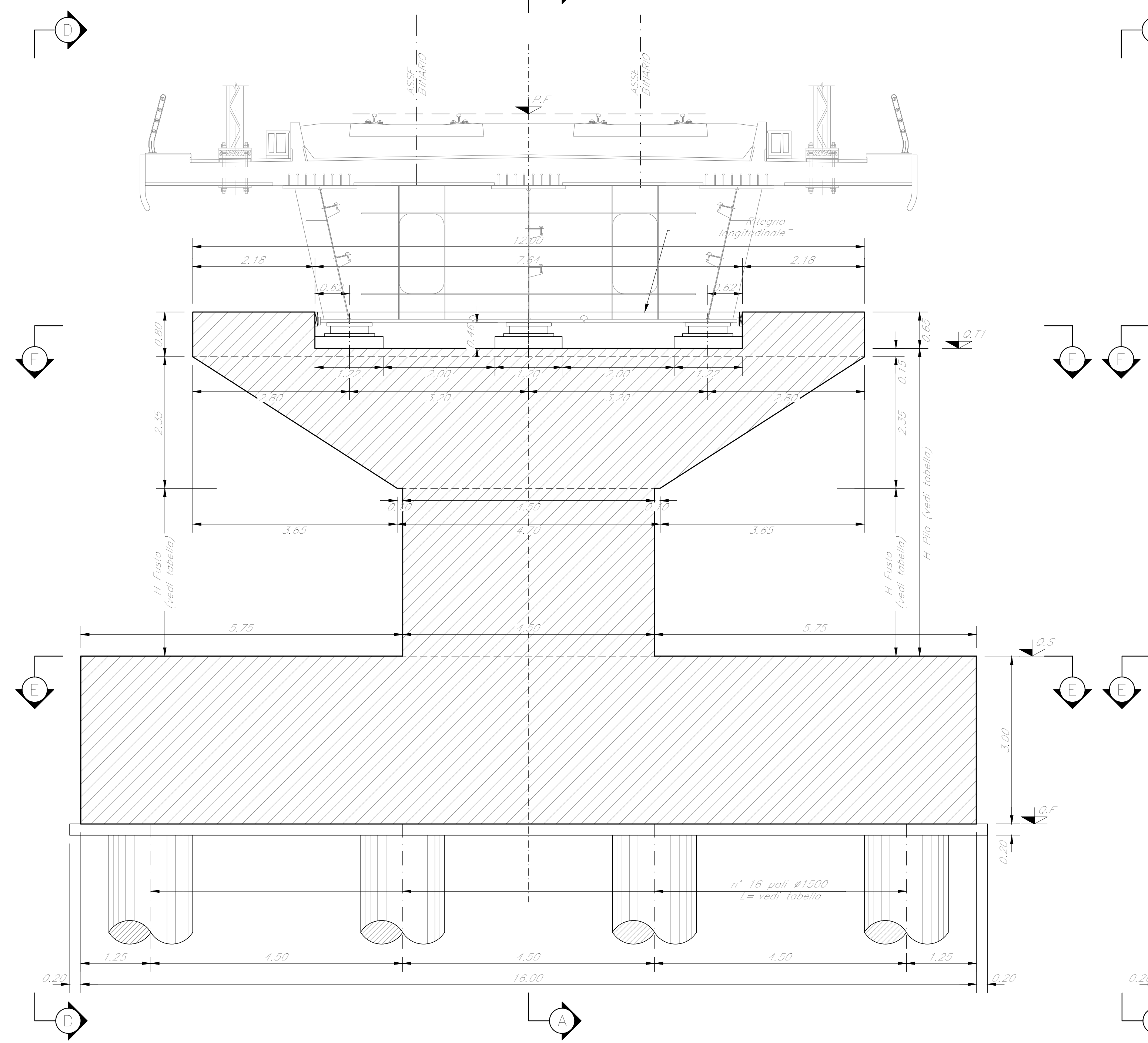


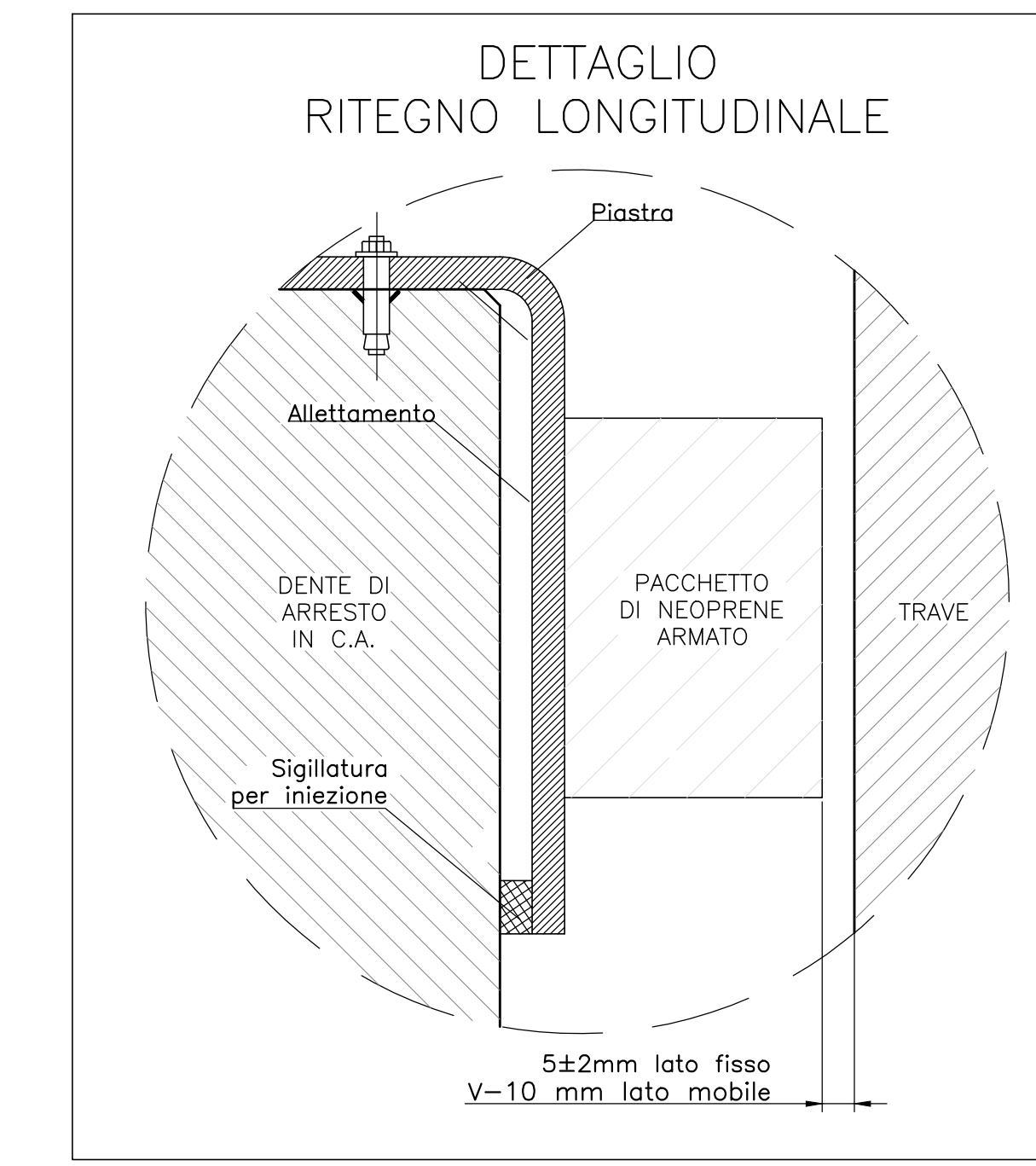
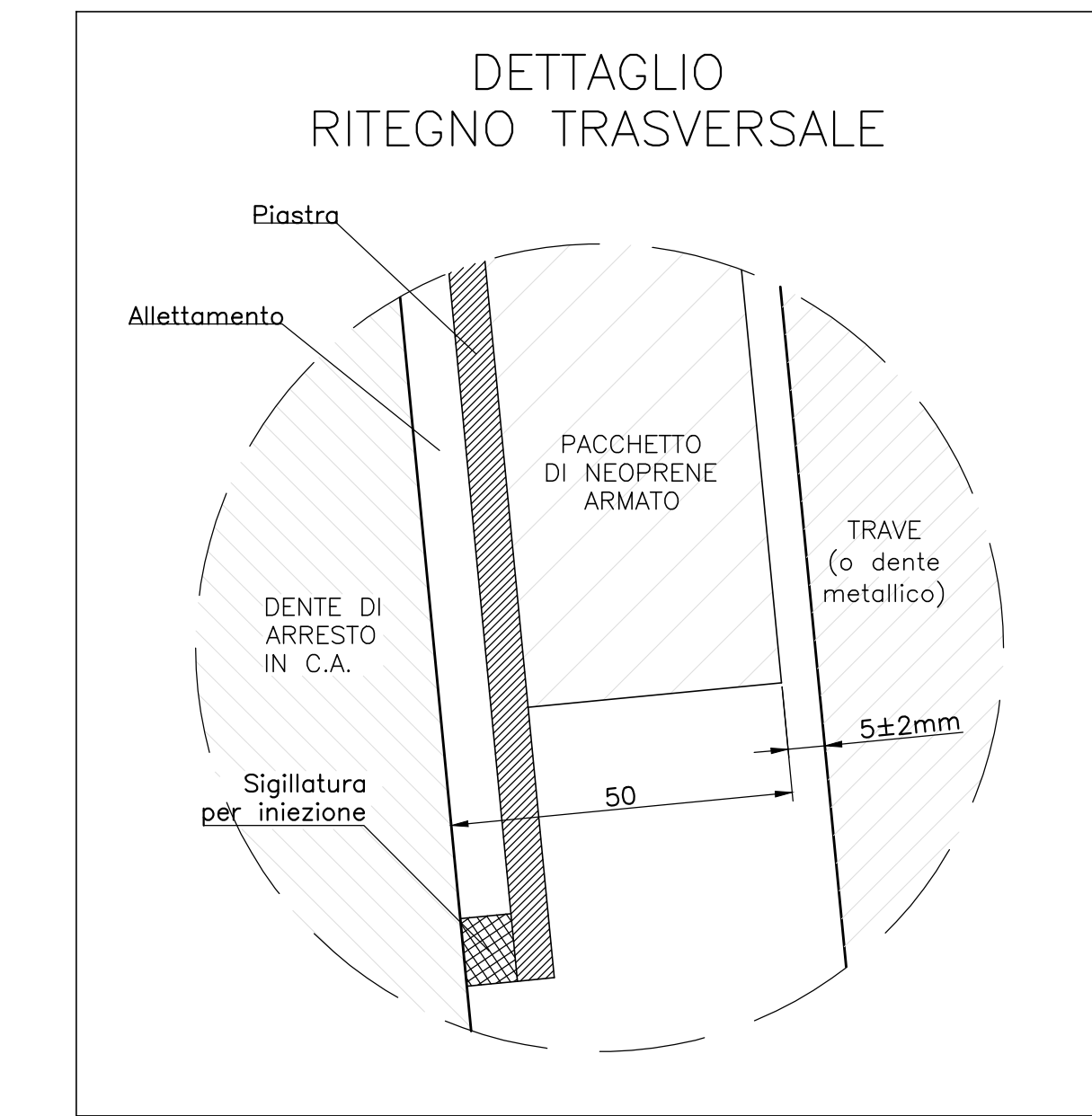
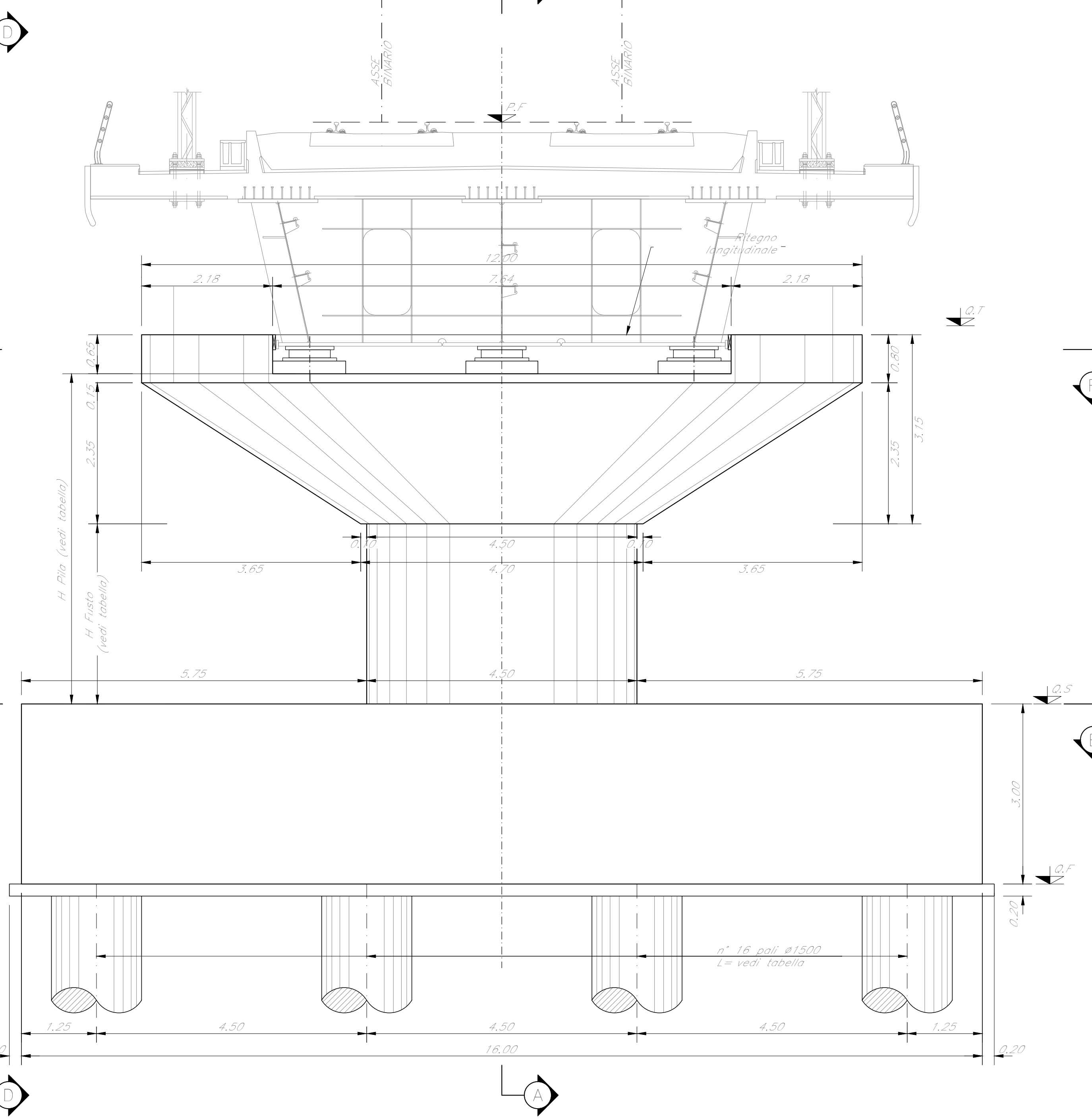
SEZIONE A-A  
Scala 1:50



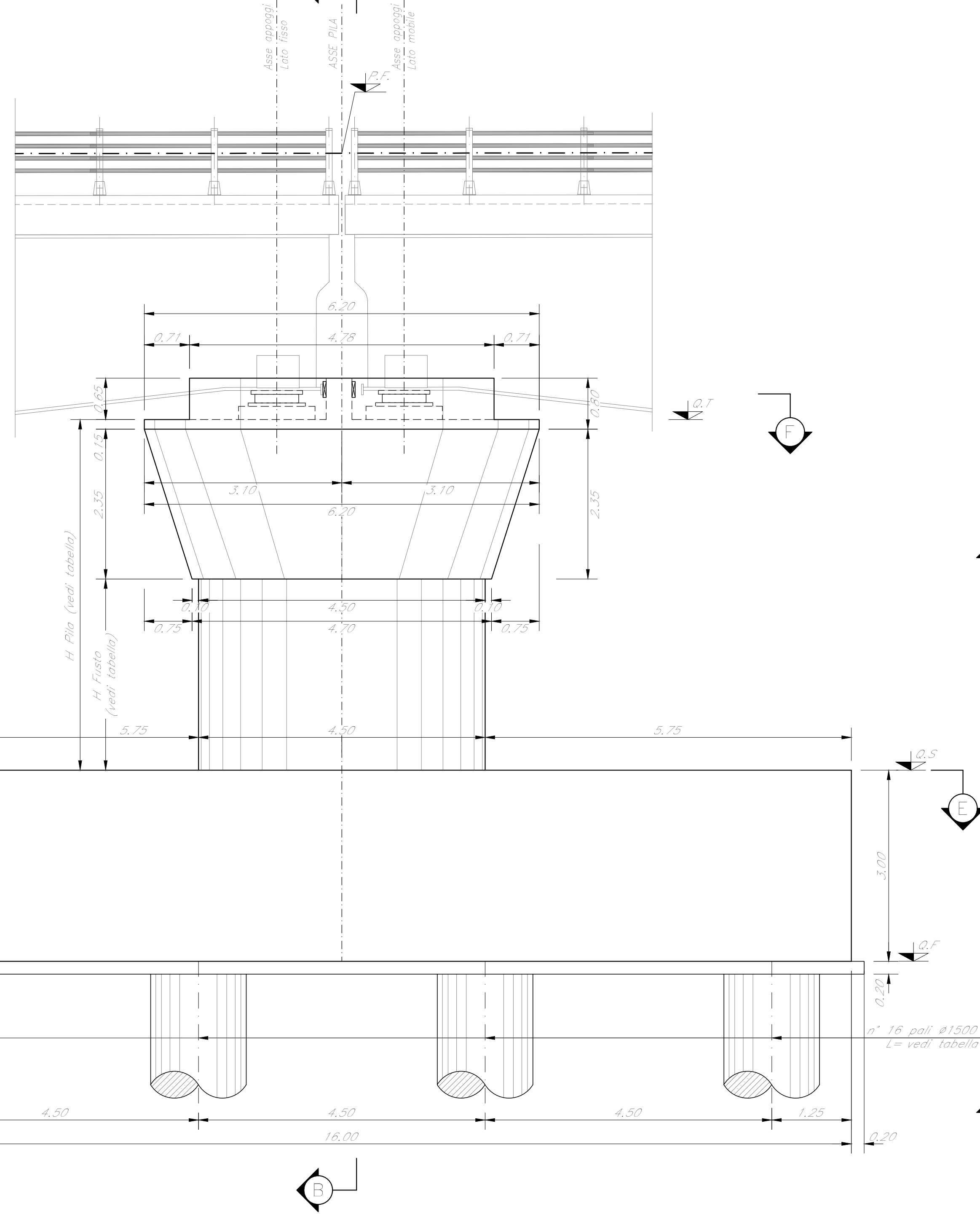
SEZIONE B-B  
Scala 1:50



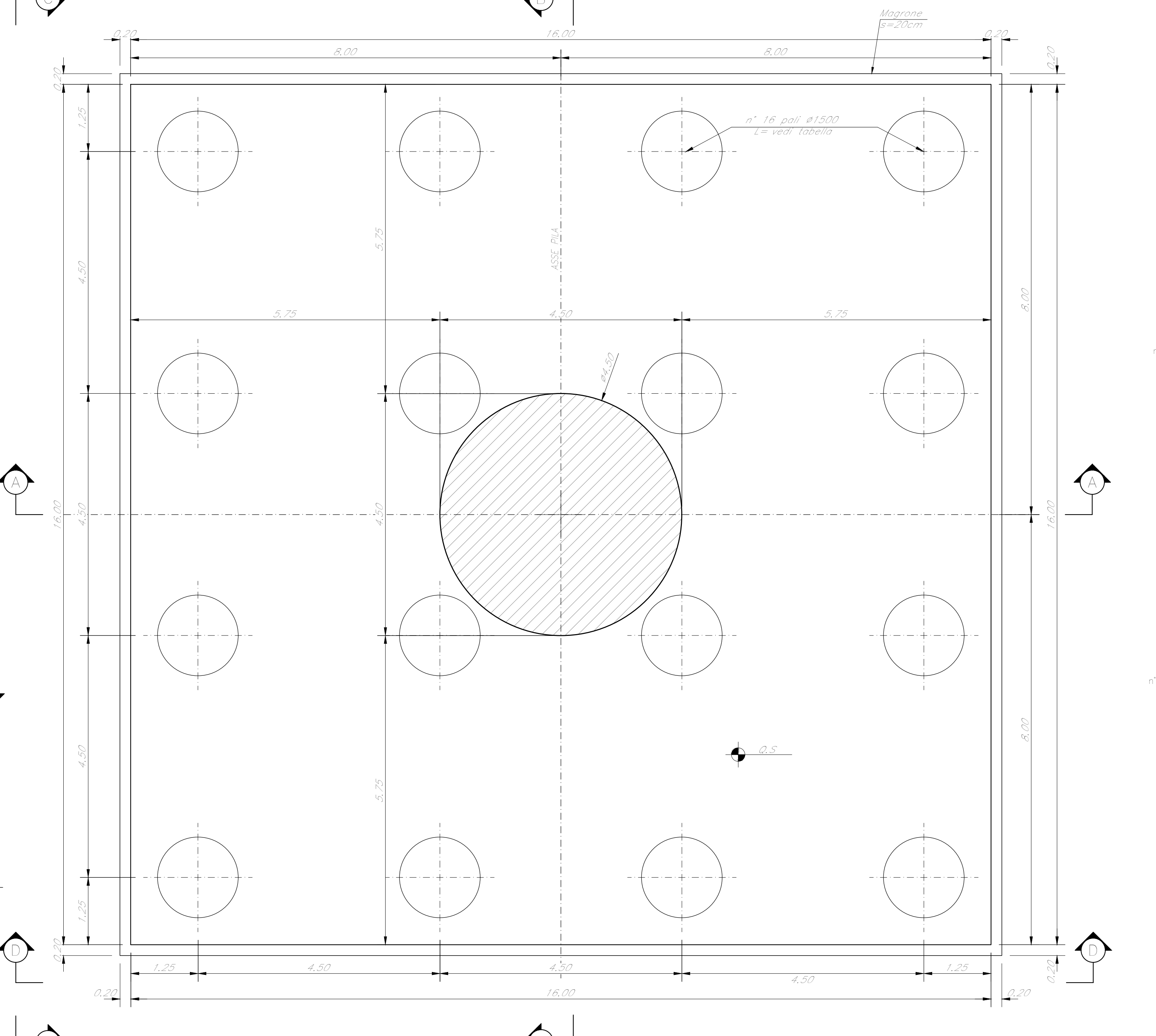
VISTA C-C  
Scala 1:50



VISTA D-D  
Scala 1:50



SEZIONE E-E  
Scala 1:50



SEZIONE F-F  
Scala 1:50

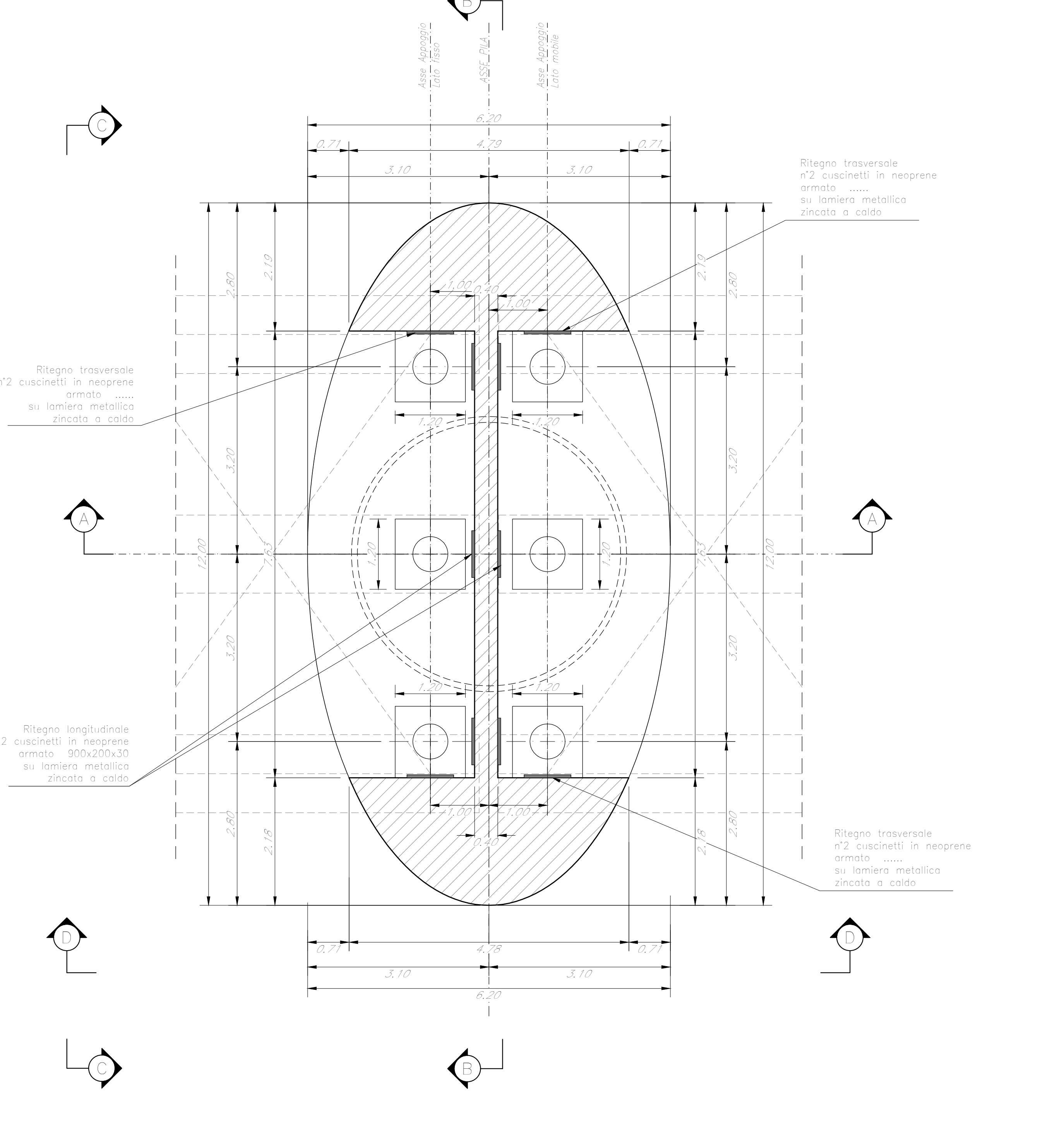


TABELLA PILE (m)

Pile	P.F.	Q.T.	Q.S.	Q.F.	H. Fusto	H. Pila	L. Pila
P10	+339,624	+335,44	+320,44	+317,44	12,50	15,00	40,00
P11	+339,696	+335,51	+322,02	+319,02	11,00	13,50	40,00

NOTE:  
1) Per la tabella materiali, note generali e incidere fare riferimento al documento RS3U40009ZV107050001 - Materiali e prescrizioni generali.  
2) Ve 1,50mm

COMMITTEE: **RFI** RETE FERROVIARIA ITALIANA GRUPPO FERROVIE DELLO STATO ITALIANO

PROGETTAZIONE: **ITALFERR** GRUPPO FERROVIE DELLO STATO ITALIANO

DIRETTRICE FERROVIARIA MESSINA - CATANIA - PALERMO  
NUOVO COLLEGAMENTO PALERMO - CATANIA

U.O. OPERE CIVILI E GESTIONE DELLE VARIANTI

PROGETTO DEFINITIVO  
TRATTA CALTANISSETTA XIRBI - NUOVA ENNA (LOTTO 4A)

V107 - Viadotto ferroviario, Doppio Binario  
Carpenteria Pila P10, P11

SCALA: **Varie**

Rev.	Descrizione	Elaborato	Data	Verificato	Data	Approvato	Data	Autorizzato	Data
A	Emissione generale	G. Giamberini	Gen 2020	A. Fari	Gen 2020	A. Sanna	Gen 2020	A. Virelli	Mag 2021
B	Emissione generale	G. Giamberini	Feb 2020	A. Fari	Feb 2020	A. Sanna	Feb 2020		
C	1° app e consegna CRUPP	G. Giamberini	Mag 2020	A. Fari	Mag 2020	A. Sanna	Mag 2020		

File: RS3U40009ZV10705006C.dwg