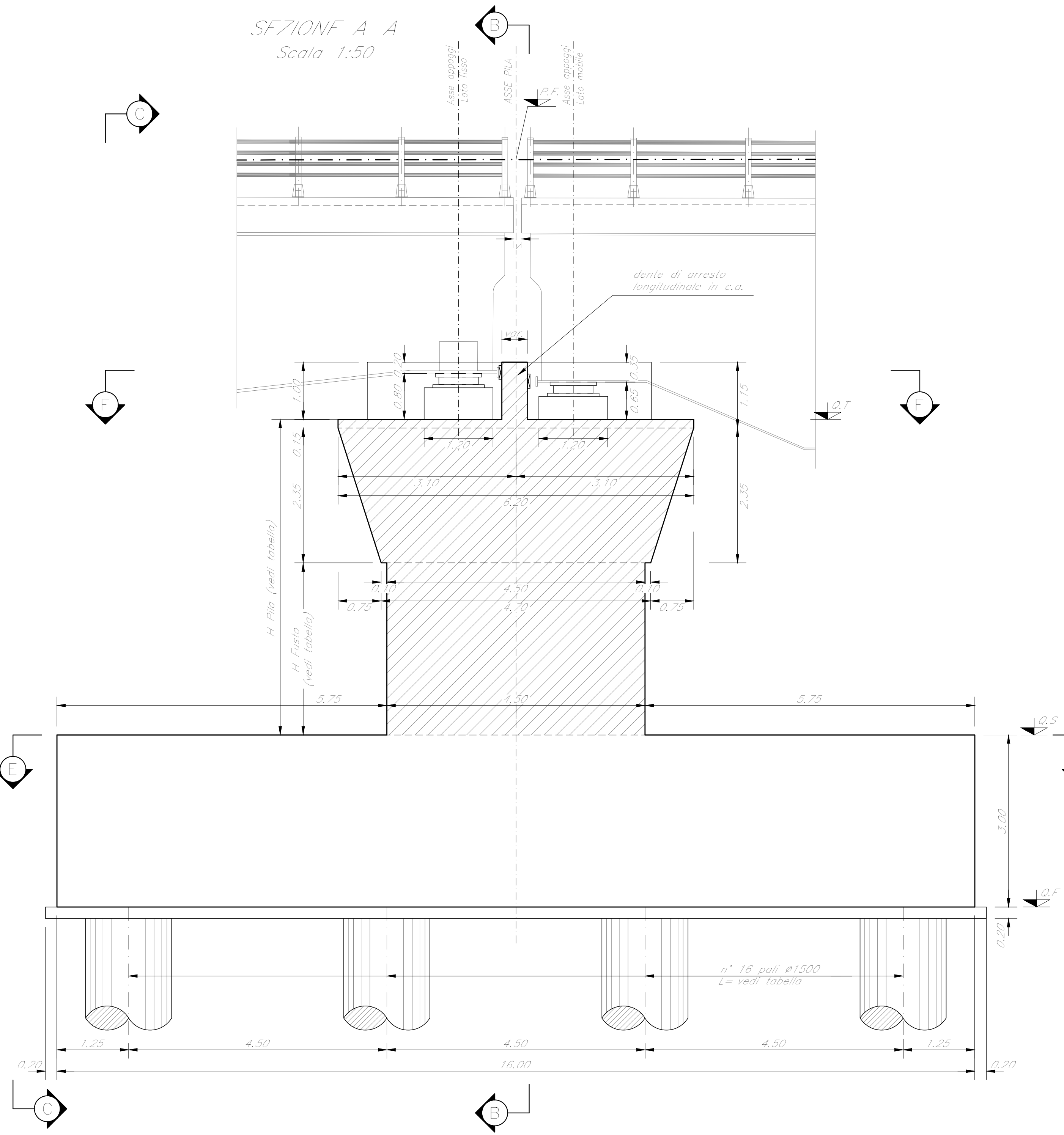
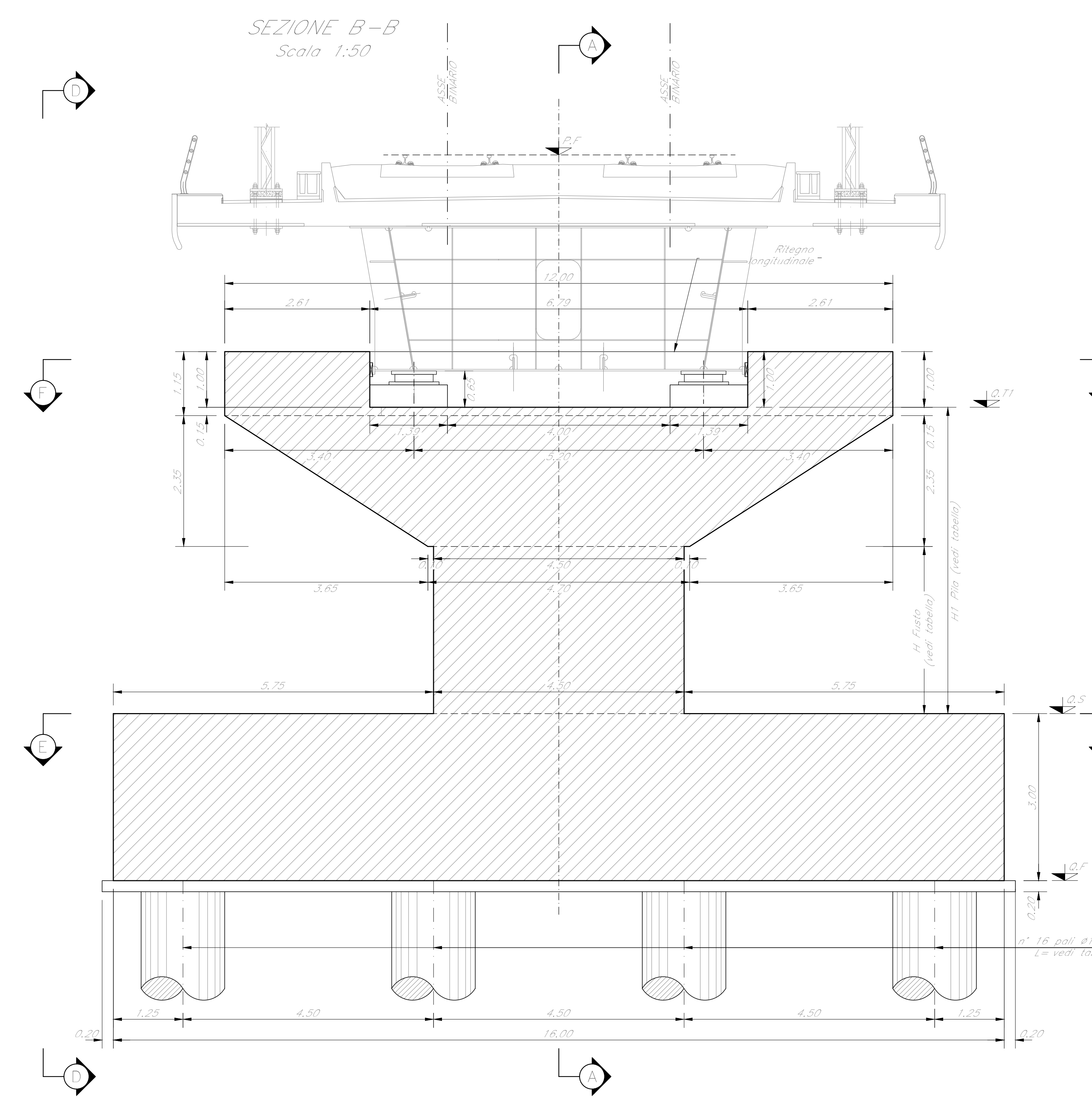


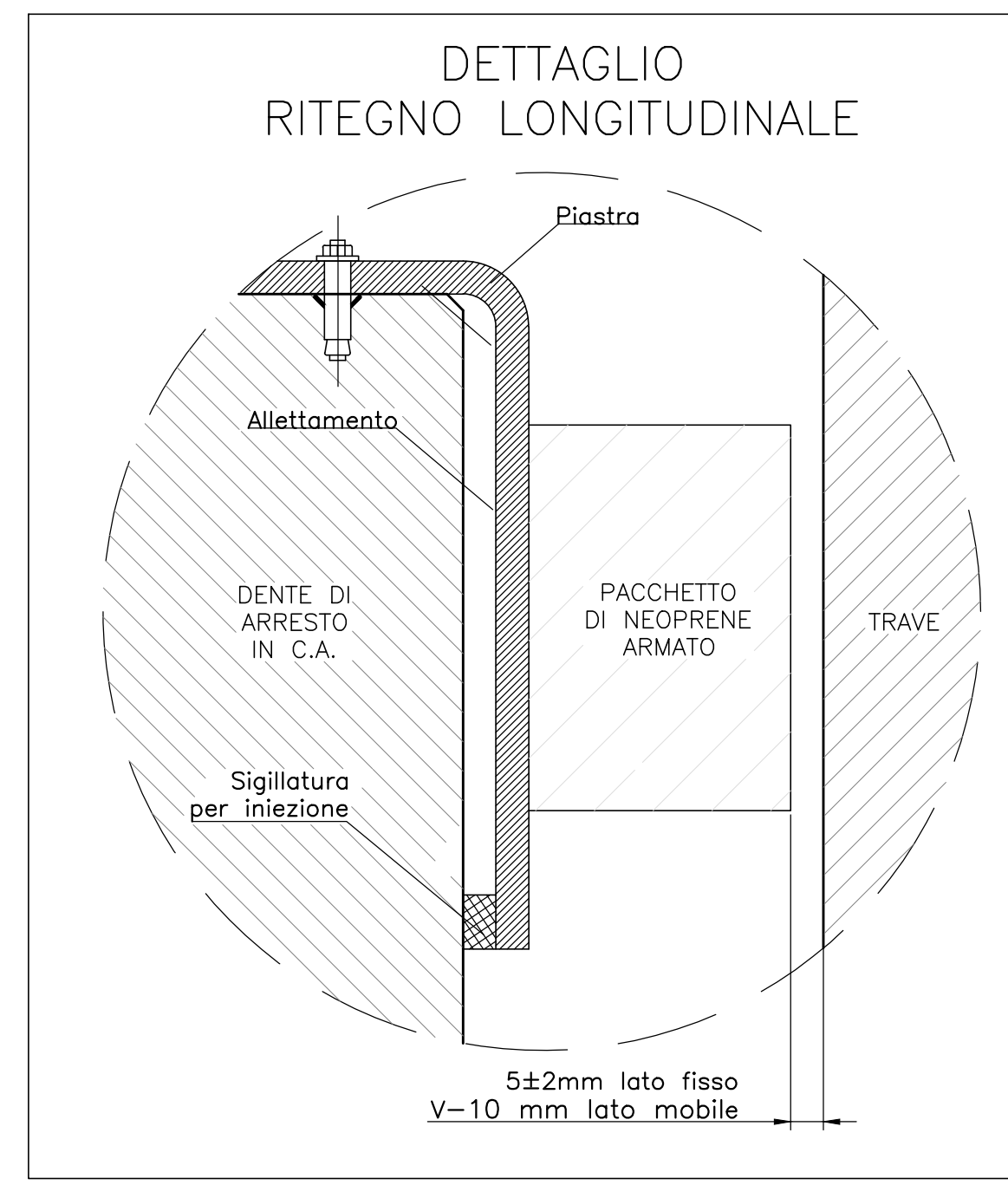
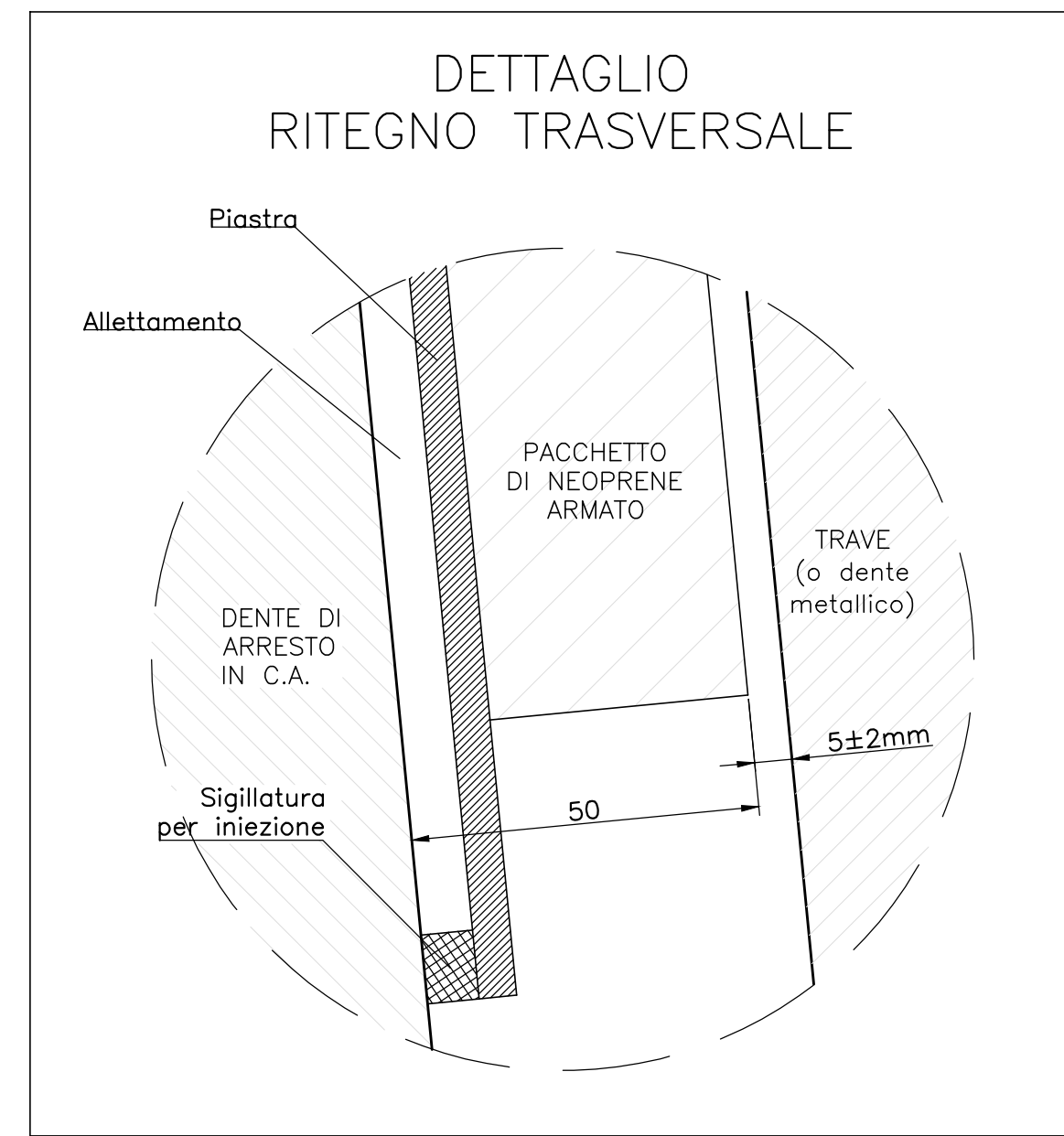
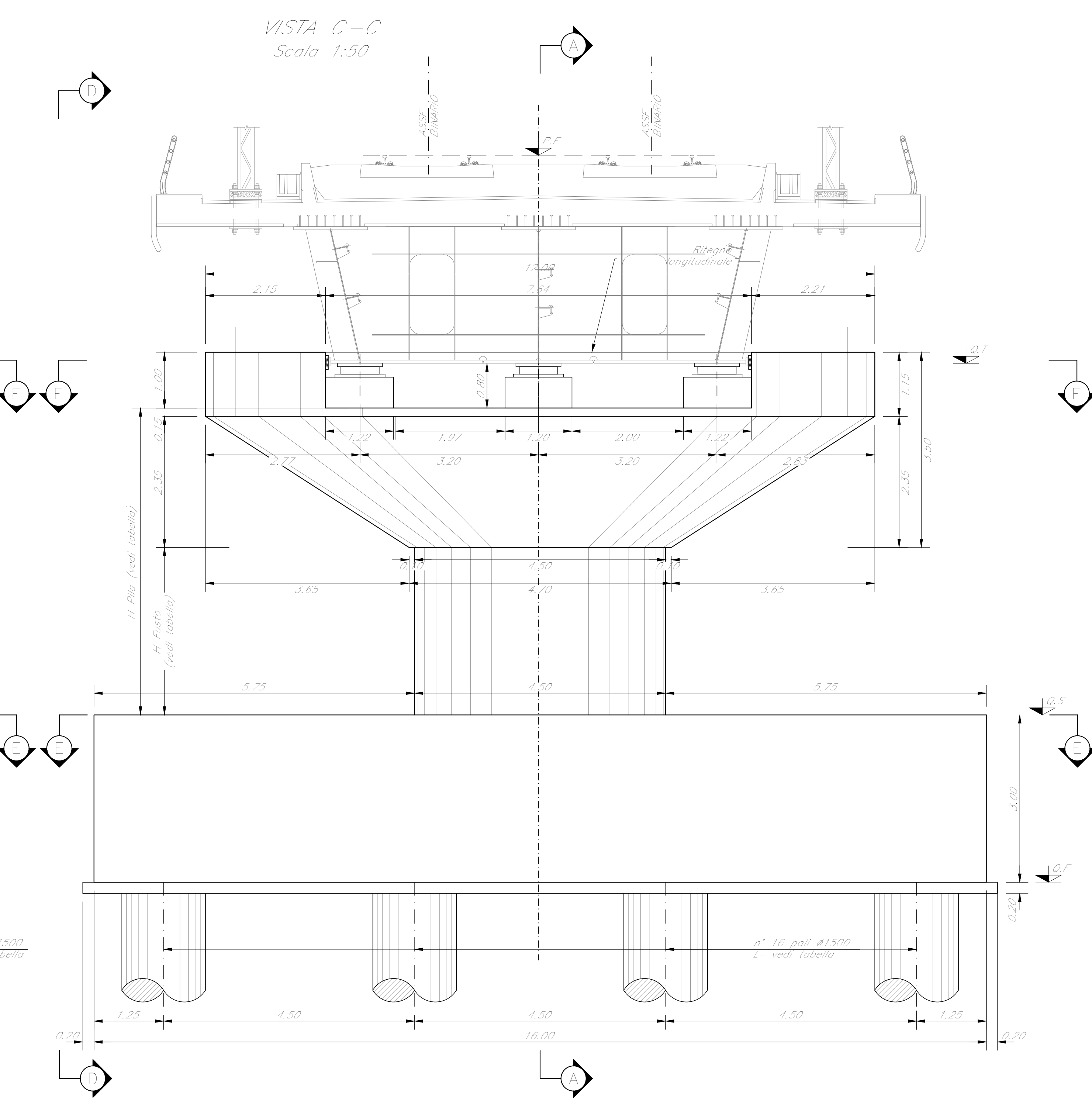
SEZIONE A-A
Scala 1:50



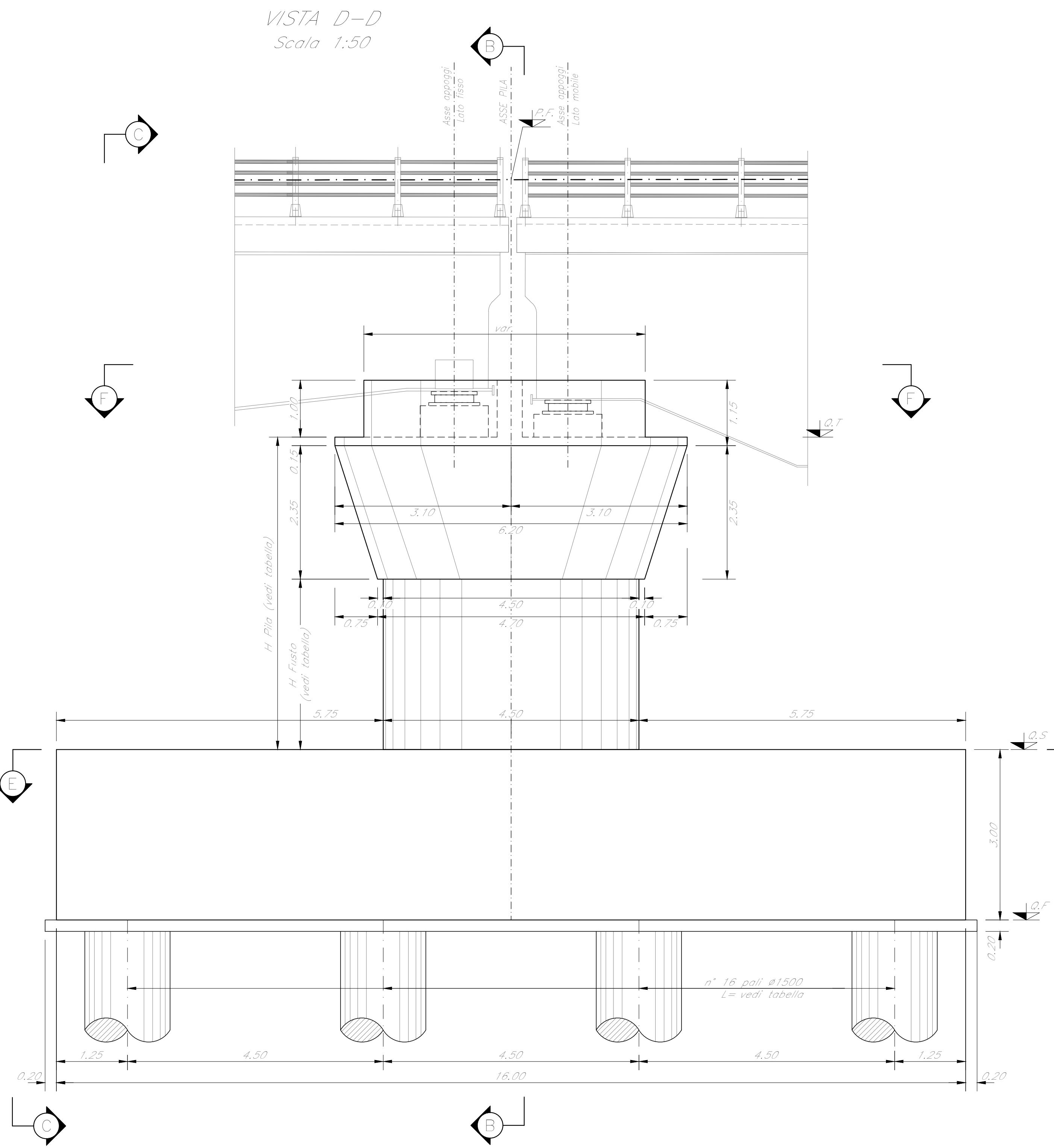
SEZIONE B-B
Scala 1:50



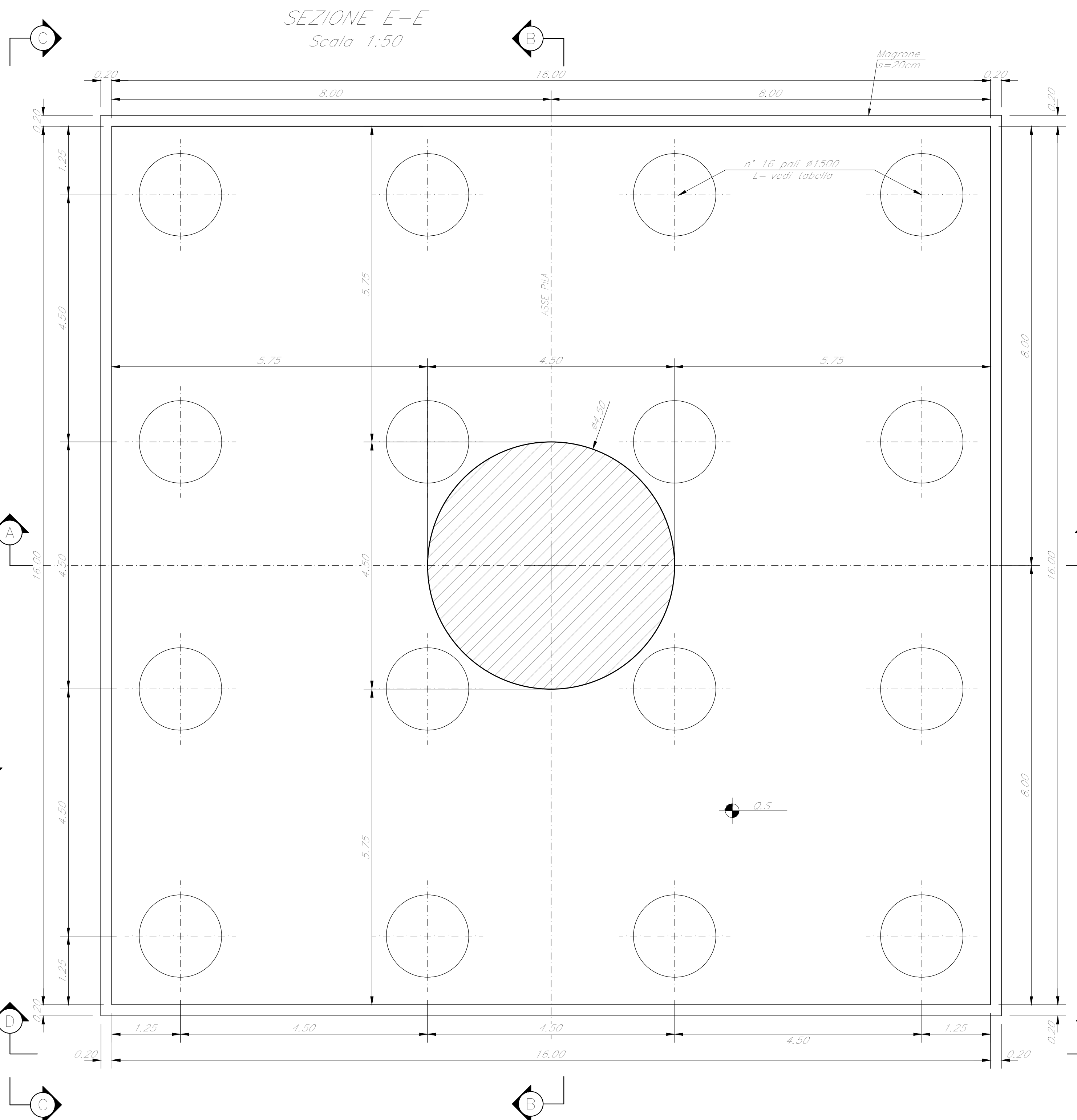
VISTA C-C
Scala 1:50



VISTA D-D
Scala 1:50



SEZIONE E-E
Scala 1:50



SEZIONE F-F
Scala 1:50

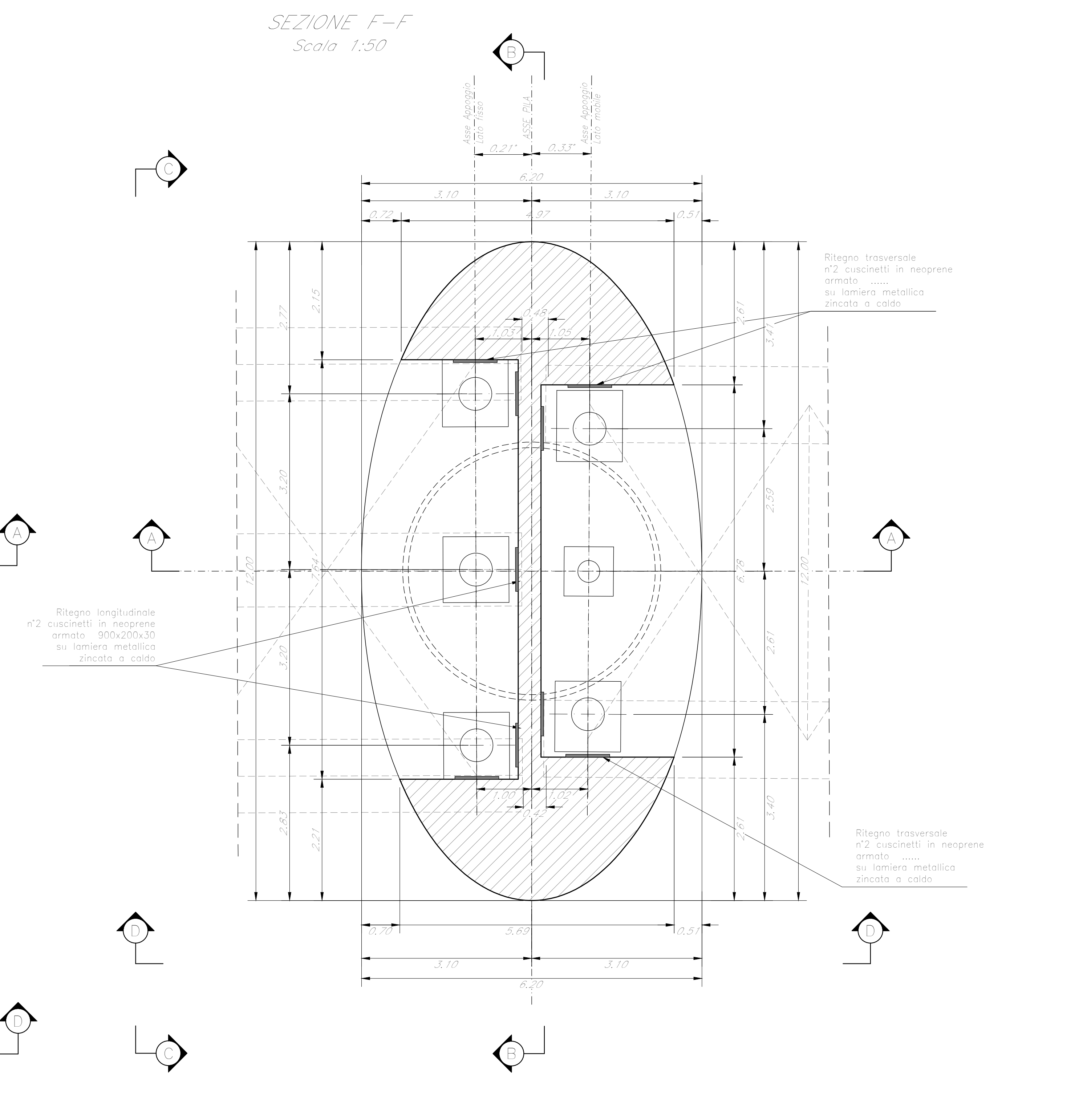


TABELLA PILE (m)

Pila	P.F.	Q.T.	Q.S.	Q.F.	H. Fusto	H. Pila	L. Pila
P12	+3,32,768	+3,35,24	+3,21,74	+3,16,74	11,00	13,50	34,00

NOTE:
1) Per la tabella materiali, note generali e incisioni fare riferimento al documento 765344009Z1910200001 - Materiali e prescrizioni generali.
2) Vc 1,50mm

COMMITENTE: **RFI** RETTE FERROVIARIE ITALIANE GRUPPO FERROVIE DELLO STATO ITALIANO

PROGETTAZIONE: **ITALFERR** GRUPPO FERROVIE DELLO STATO ITALIANO

DIRETTRICE FERROVIARIA MESSINA - CATANIA - PALERMO
NUOVO COLLEGAMENTO PALERMO - CATANIA

U.O. OPERE CIVILI E GESTIONE DELLE VARIANTI

PROGETTO DEFINITIVO
TRATTA CALTANISSETTA XIRBI - NUOVA ENNA (LOTTO 4A)

V107 - Viadotto ferroviario, Doppio Binario
Carpenteria Pila P12

SCALA: **Varie**

COMMESSA LOTTO FASE ENTE TIPO DOC. OPERA/DISCIPLINA PROG. REV.

RS3U 40 D 09 BZ V10705 007 C

Rev.	Descrizione	Disegnato	Redatto	Data	Verificato	Data	Approvato	Data	Autorizzato	Data
A	Emissione generale	G. Giamberini	G. Giamberini	Gen 2005	A. Fari	Gen 2005	A. Sironica	Gen 2005	A. Virelli	Mar 2005
B	Emissione generale	G. Giamberini	G. Giamberini	Feb 2005	A. Fari	Feb 2005	A. Sironica	Feb 2005	A. Virelli	Mar 2005
C	1° app e correzioni CRUPP	G. Giamberini	G. Giamberini	Mag 2005	A. Fari	Mag 2005	A. Sironica	Mag 2005	A. Virelli	Mag 2005

File: RS3U40D09BZV10705007C.dwg