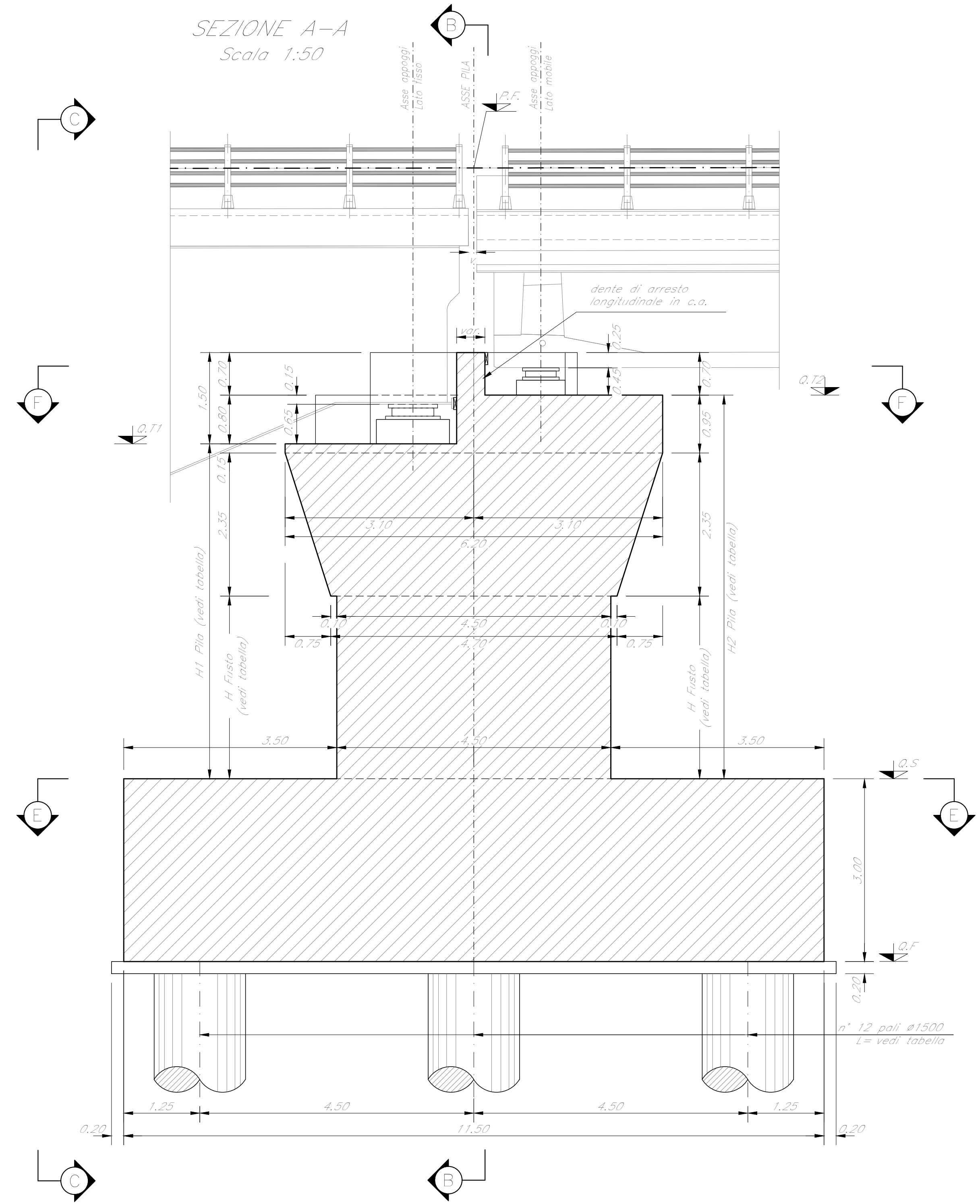
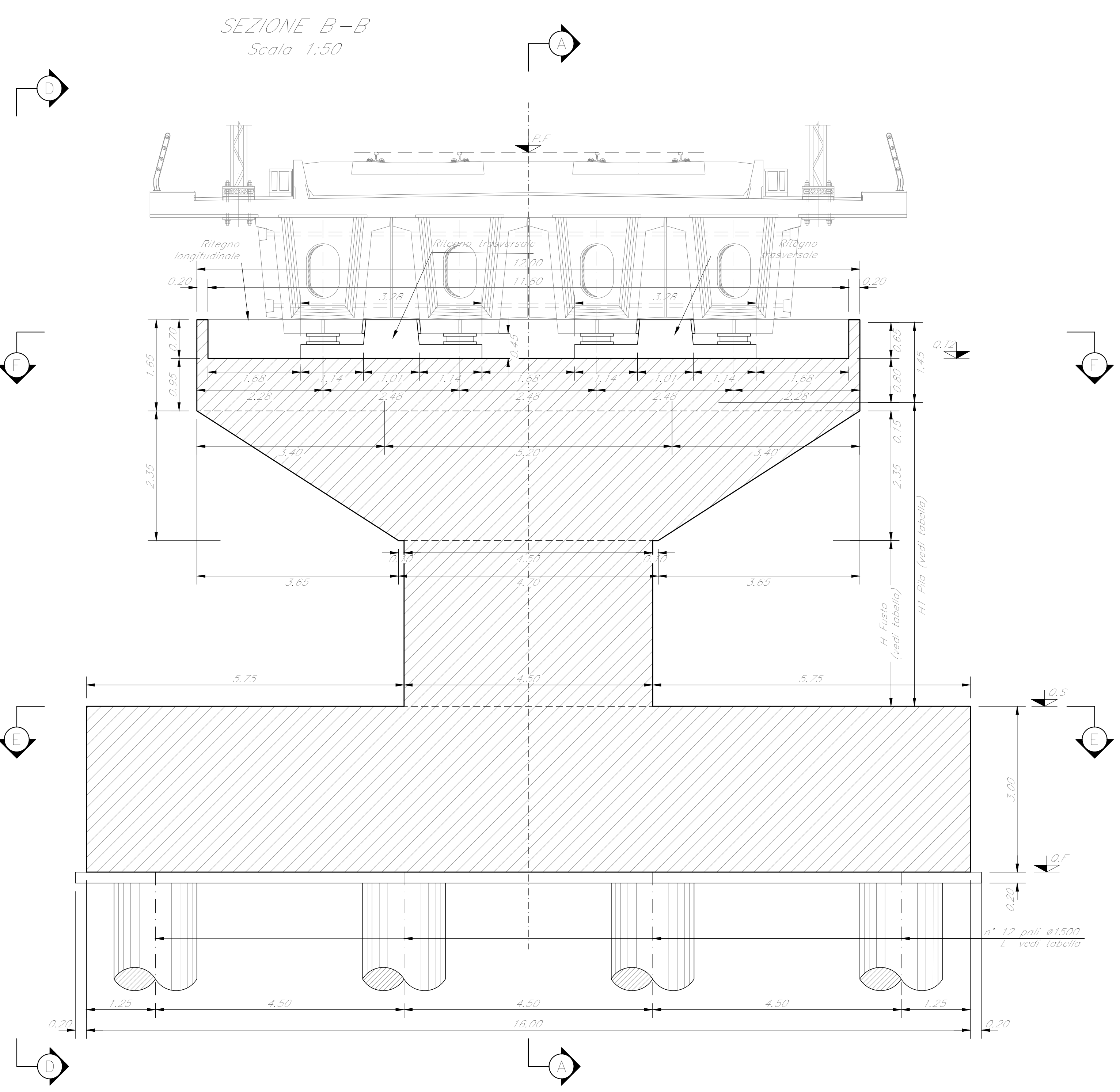


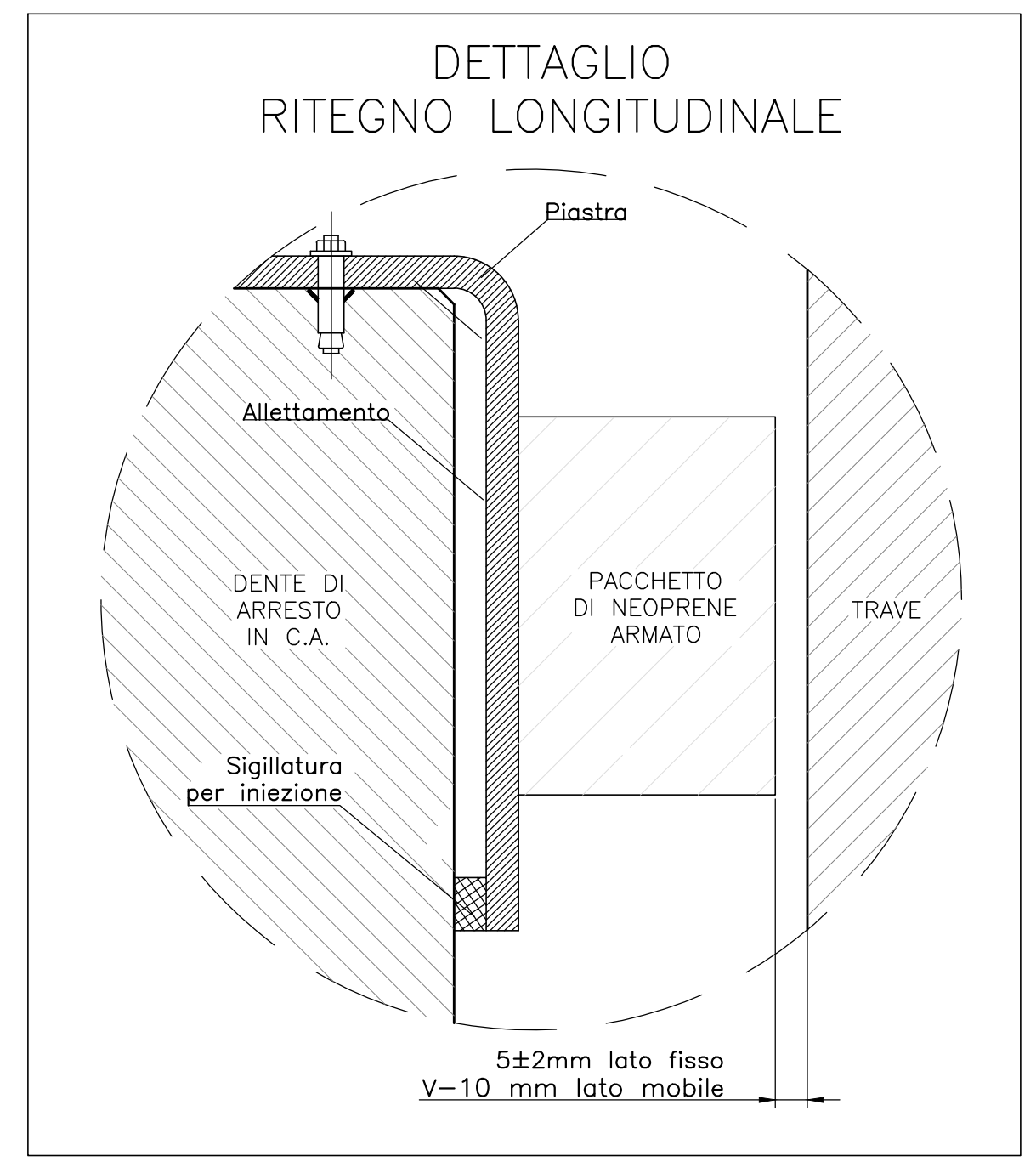
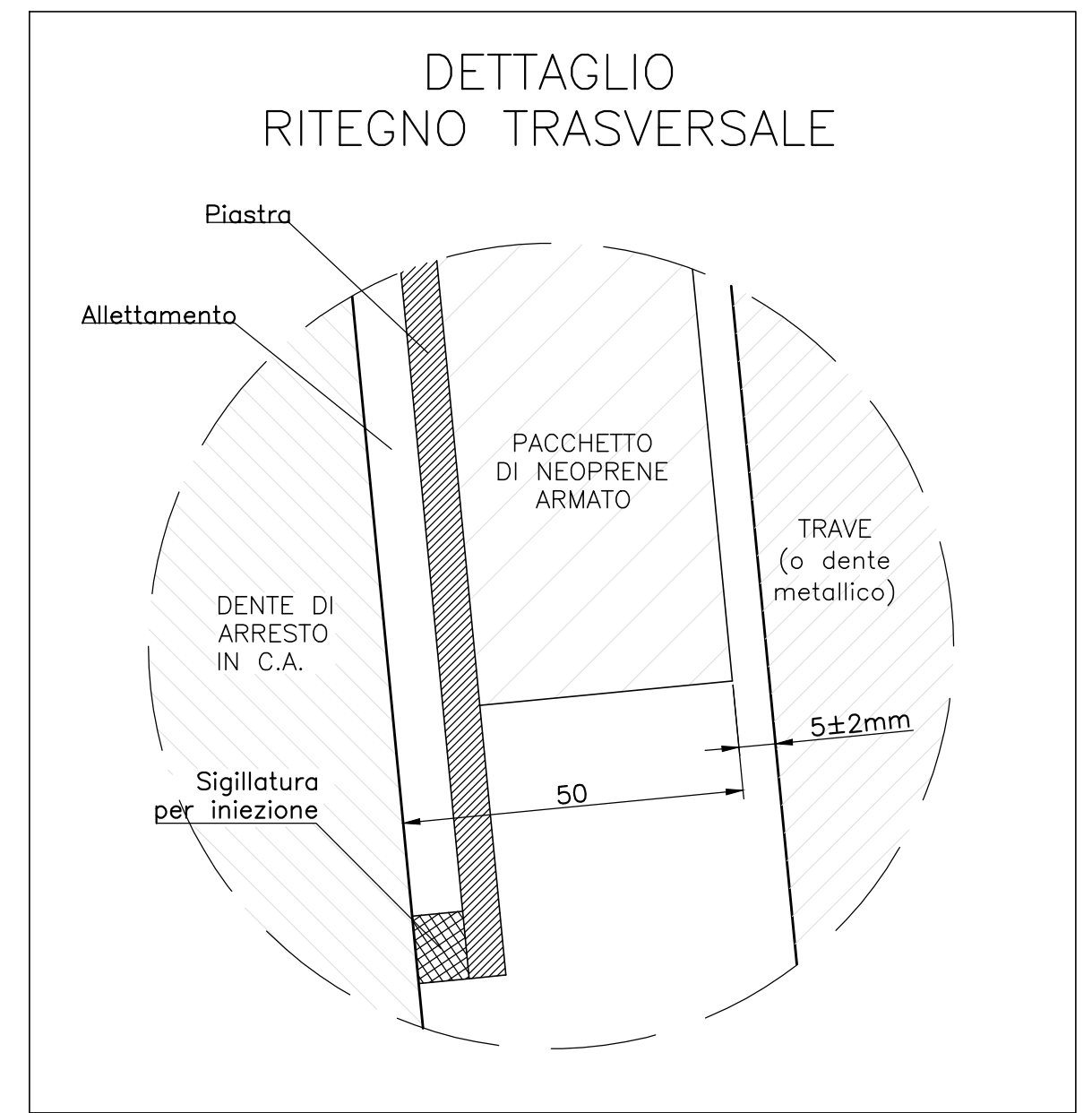
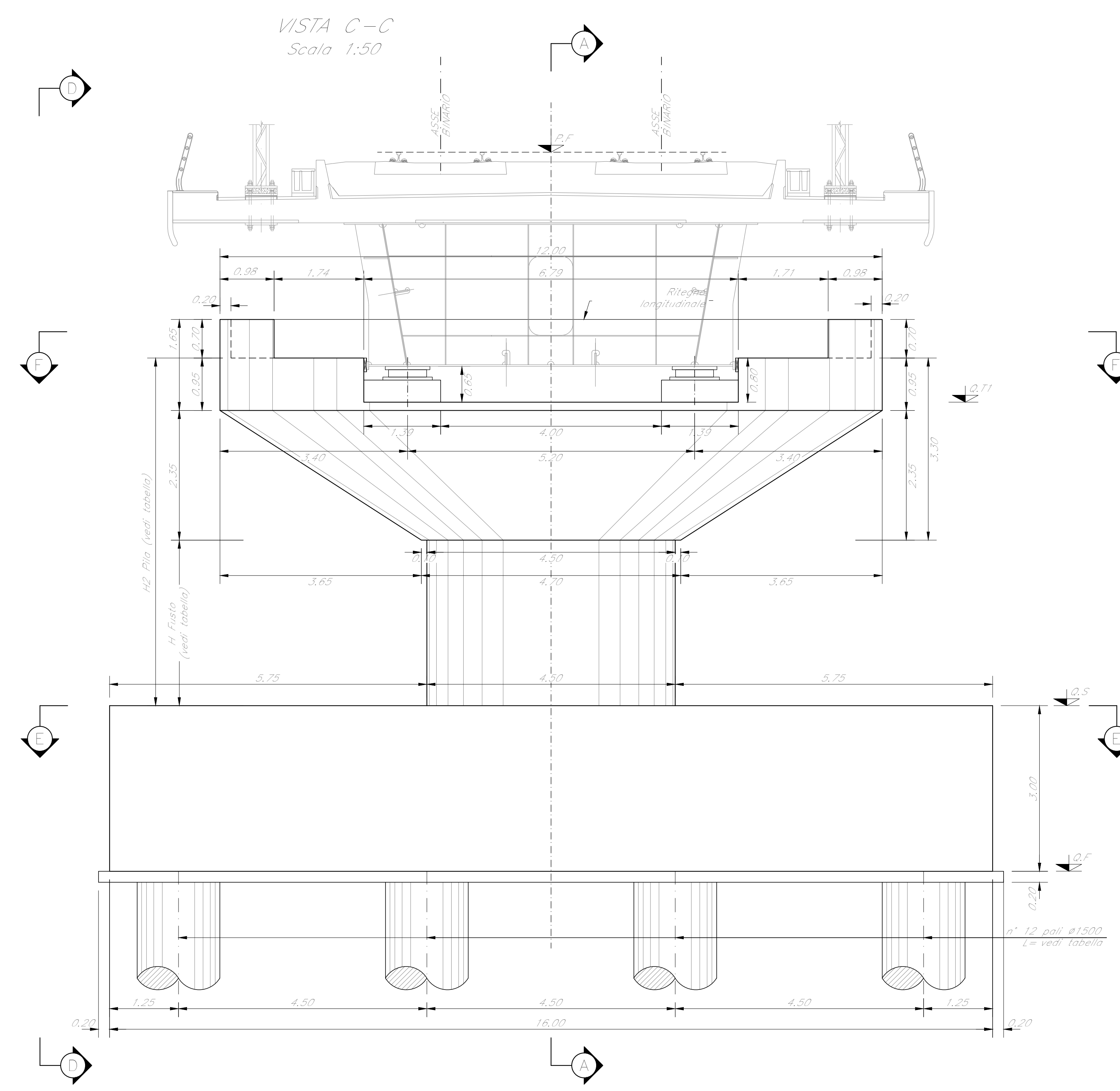
SEZIONE A-A
Scala 1:50



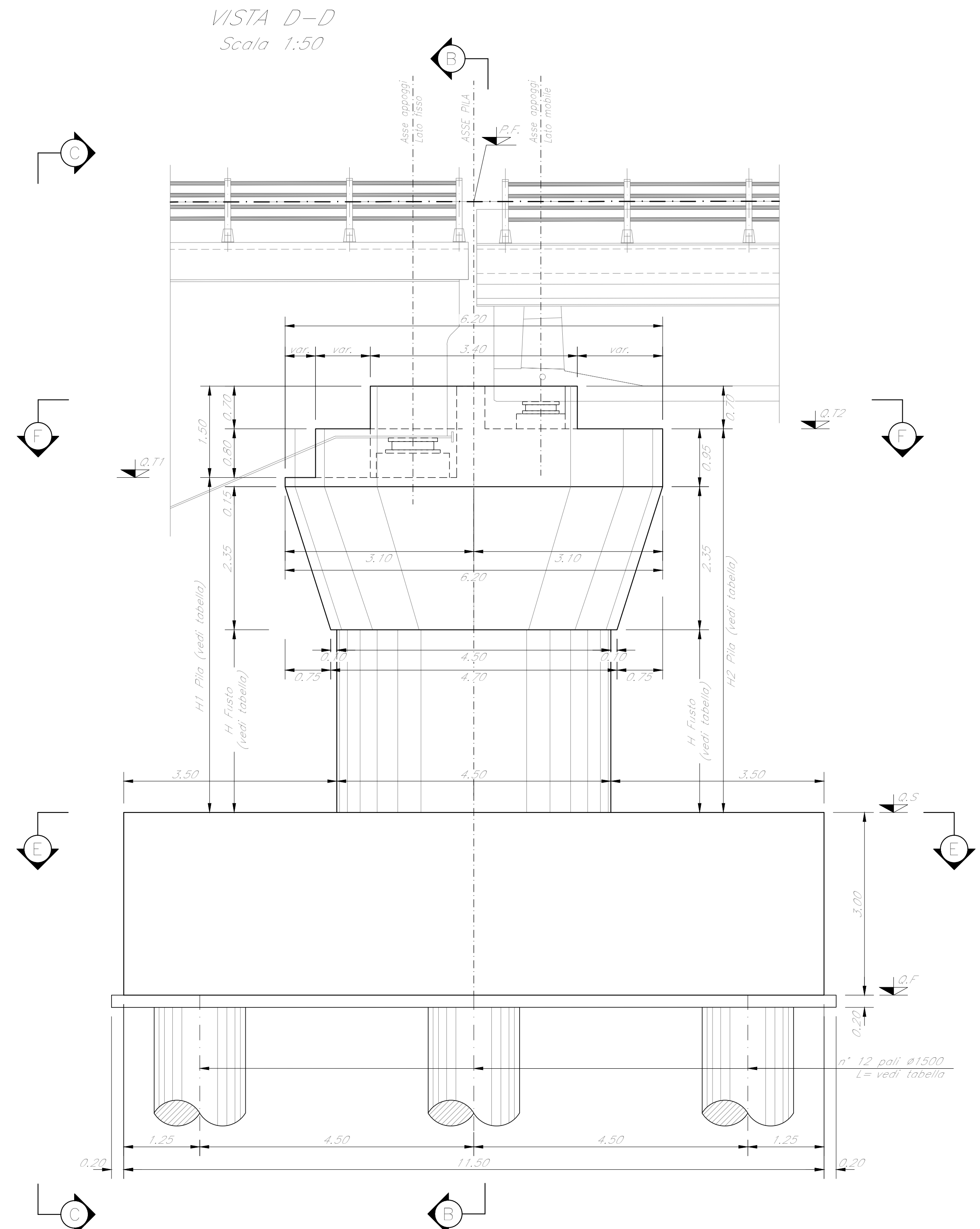
SEZIONE B-B
Scala 1:50



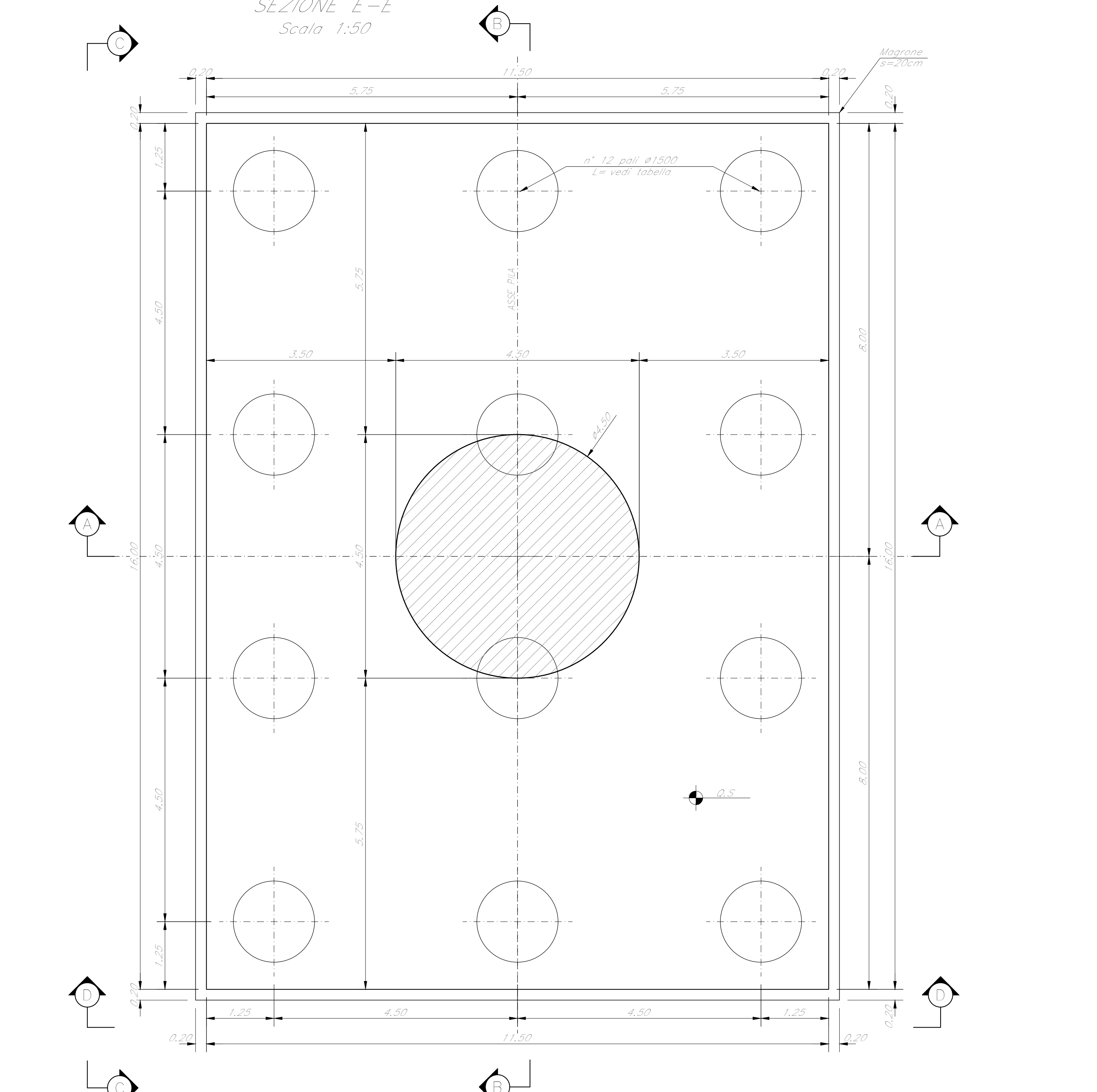
VISTA C-C
Scala 1:50



VISTA D-D
Scala 1:50



SEZIONE E-E
Scala 1:50



SEZIONE F-F
Scala 1:50

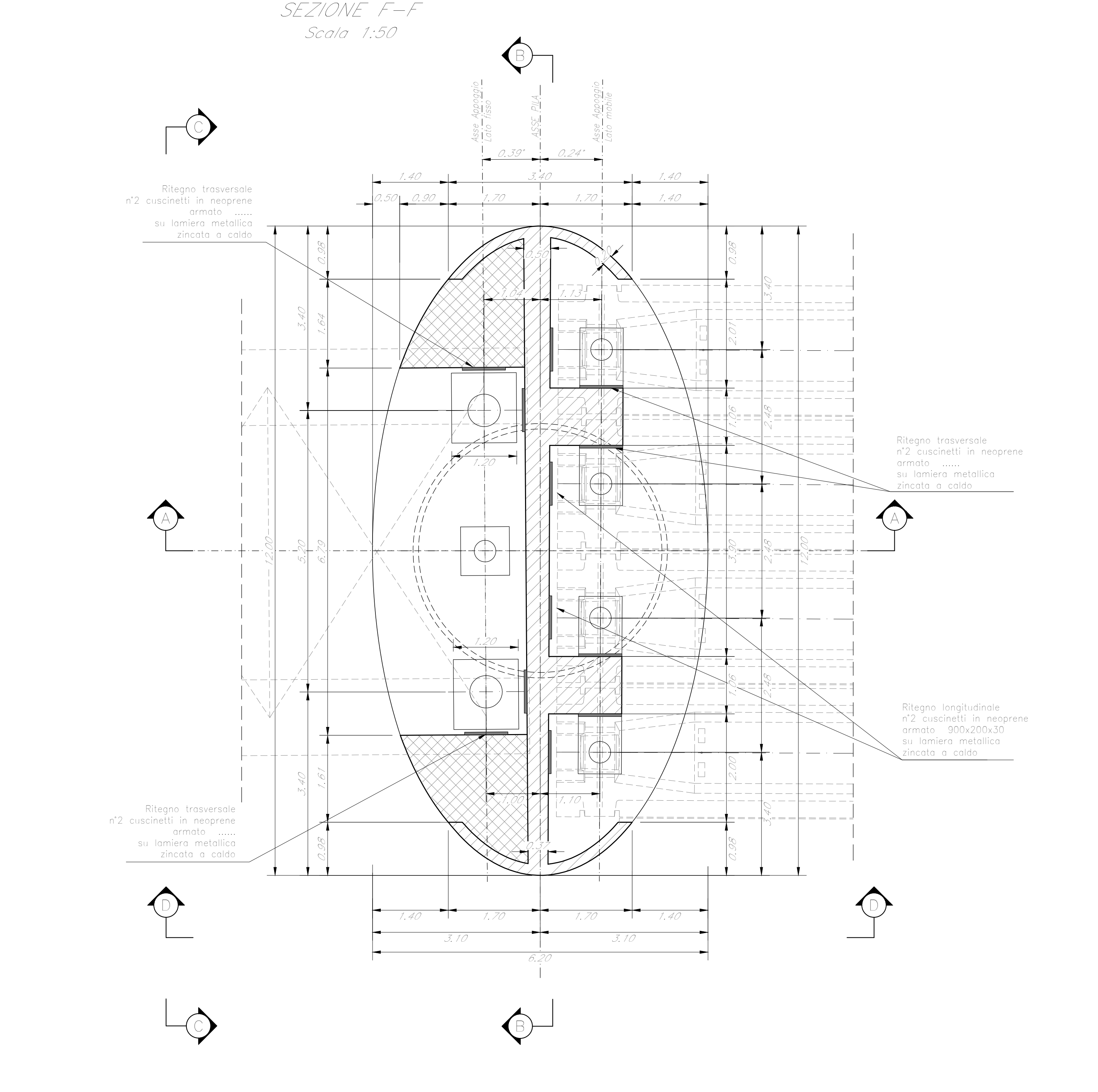


TABELLA PILE (m)

Pila	P.F.	Q.T.1	Q.T.2	Q.S.	Q.F.	H Fissato	H1 Pila	H2 Pila	L Pila
P13	+339,828	+335,30	+336,10	+323,30	+320,30	8,50	12,00	12,80	40,00

NOTE:
1) Per la tabella materiali, note generali e incisioni fare riferimento al documento 7653440202/110200001 - Materiali e prescrizioni generali.
2) Ve 115mm

COMMITTENTE: **RFI** RETE FERROVIARIA ITALIANA GRUPPO FERROVIE DELLO STATO ITALIANO

PROGETTAZIONE: **ITALFERR** GRUPPO FERROVIE DELLO STATO ITALIANO

DIRETTRICE FERROVIARIA MESSINA - CATANIA - PALERMO
NUOVO COLLEGAMENTO PALERMO - CATANIA

U.O. OPERE CIVILI E GESTIONE DELLE VARIANTI

PROGETTO DEFINITIVO
TRATTA CALTANISSETTA XIRBI - NUOVA ENNA (LOTTO 4A)

V107 - Viadotto ferroviario, Doppio Binario
Carpenteria Pila P13

SCALA: **Varie**

Rev.	Descrizione	Redatto	Data	Verificato	Data	Approvato	Data	Autorizzato	Data
A	Emissione generale	G. Giamberini	Gen 2020	A. Fari	Gen 2020	A. Sanna	Gen 2020	A. Virelli	Mar 2021
B	Emissione generale	G. Giamberini	Feb 2020	A. Fari	Feb 2020	A. Sanna	Feb 2020		
C	1° app e correzioni CRUPP	G. Giamberini	Mag 2020	A. Fari	Mag 2020	A. Sanna	Mag 2020		

File: RS3U40009BZV10705008C.dwg