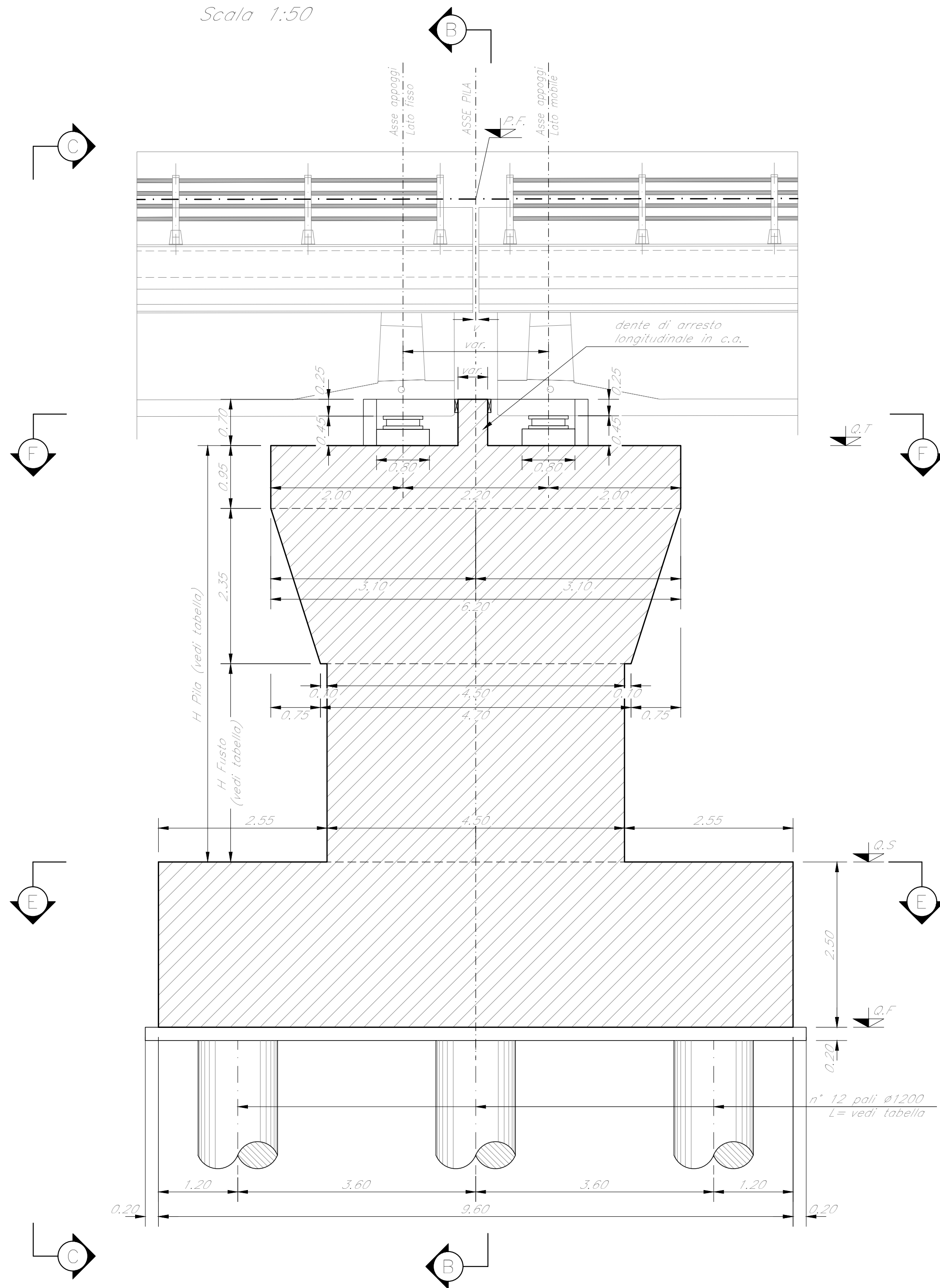
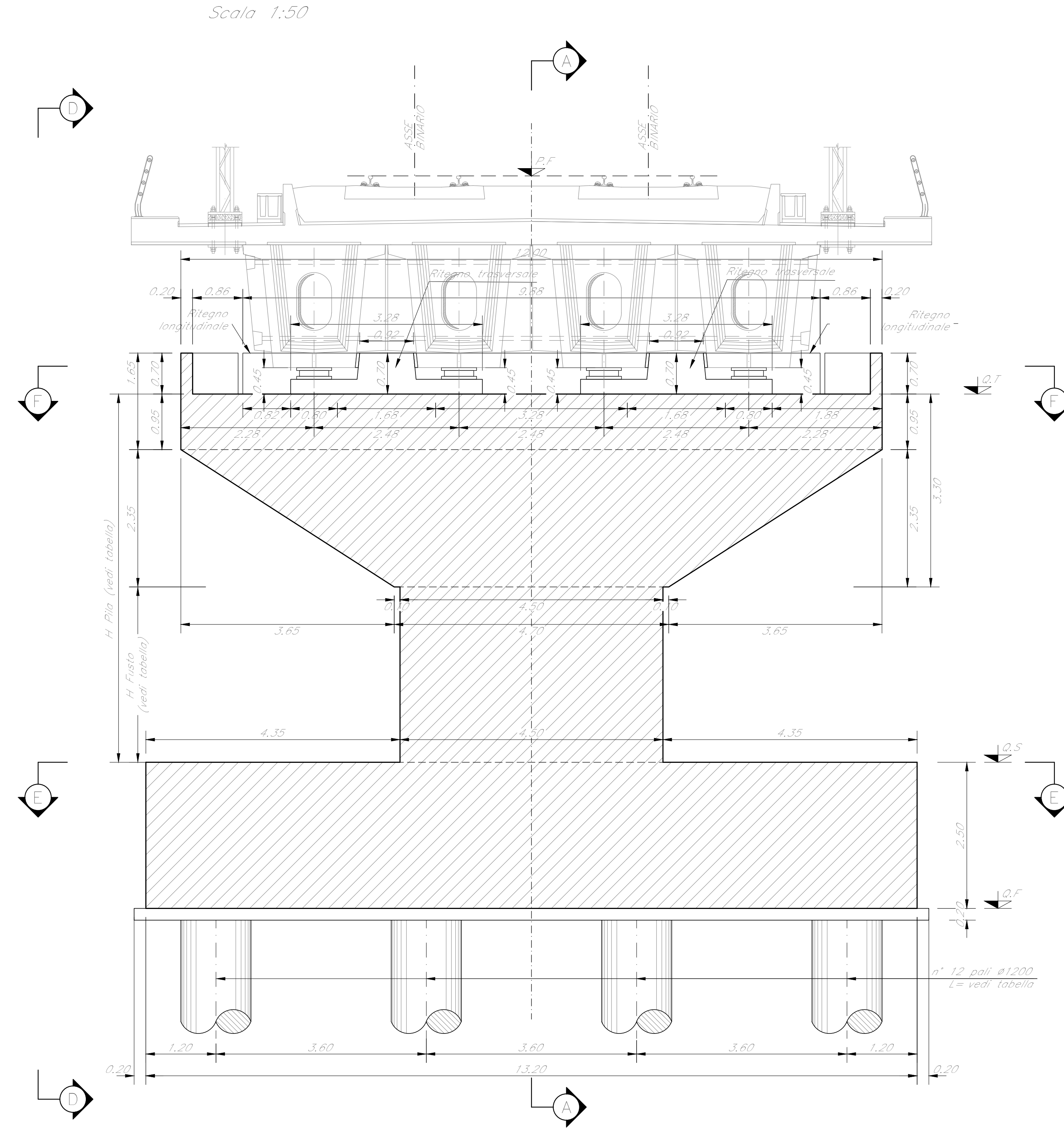


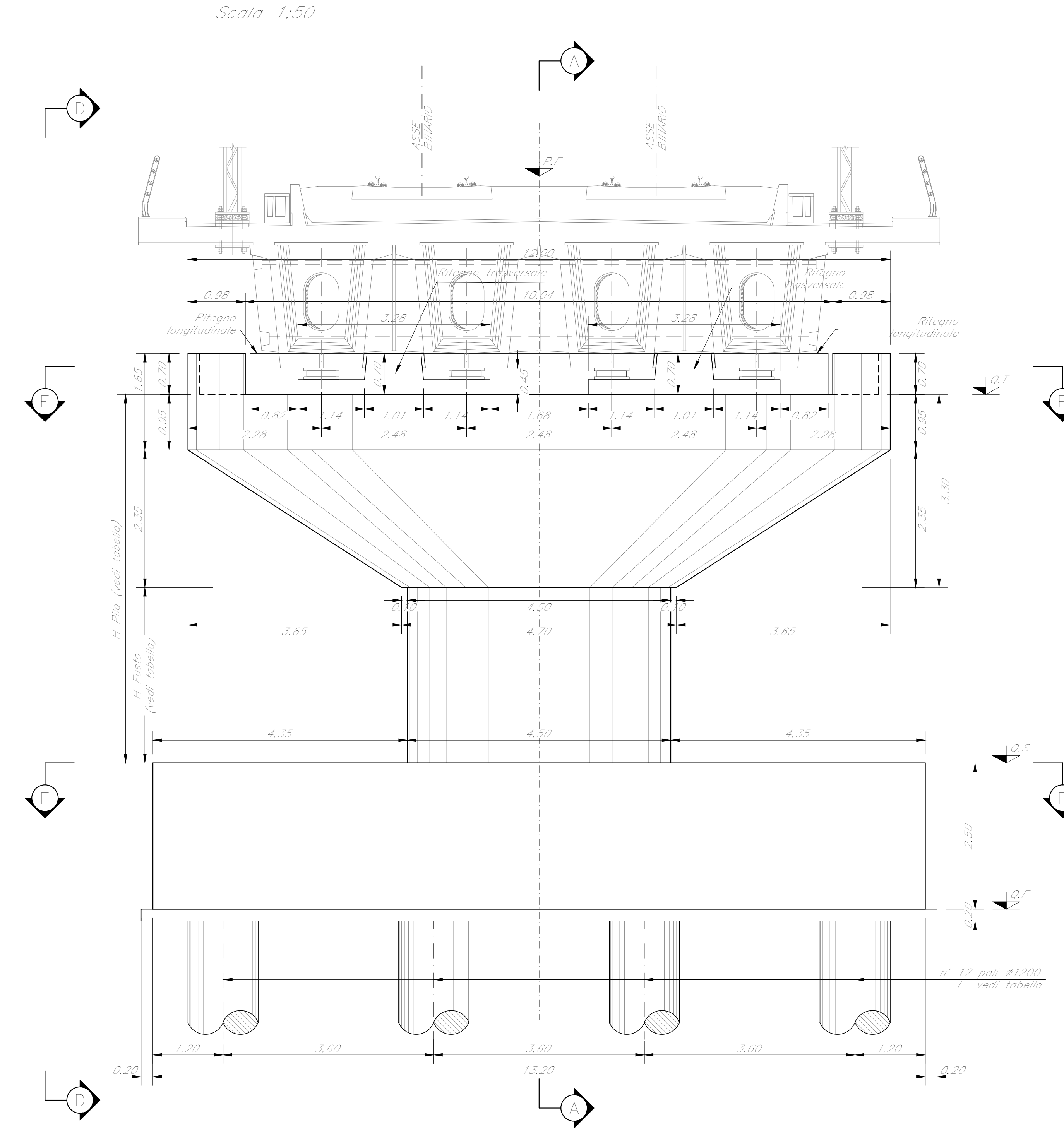
SEZIONE A-A  
Scala 1:50



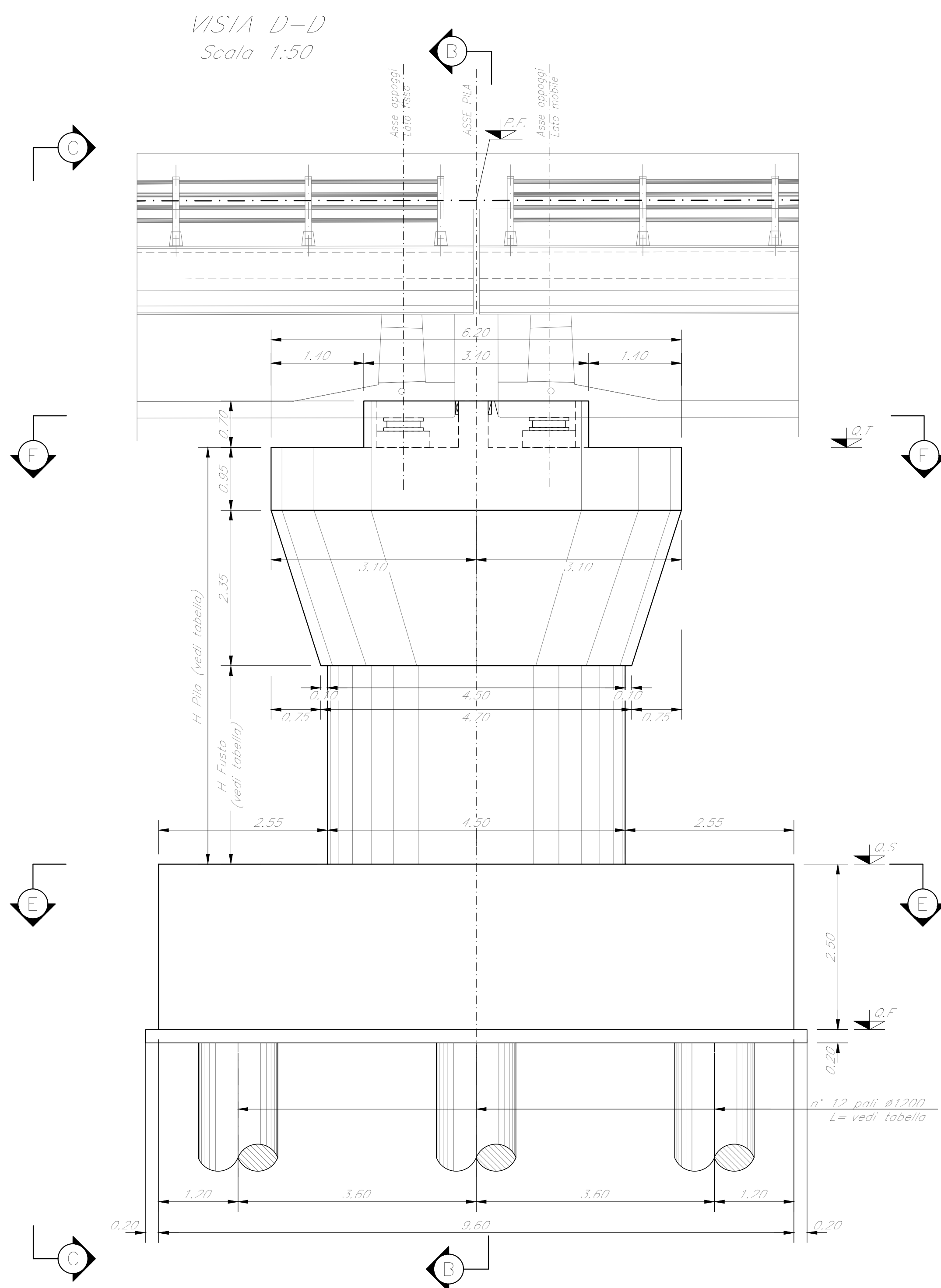
SEZIONE B-B  
Scala 1:50



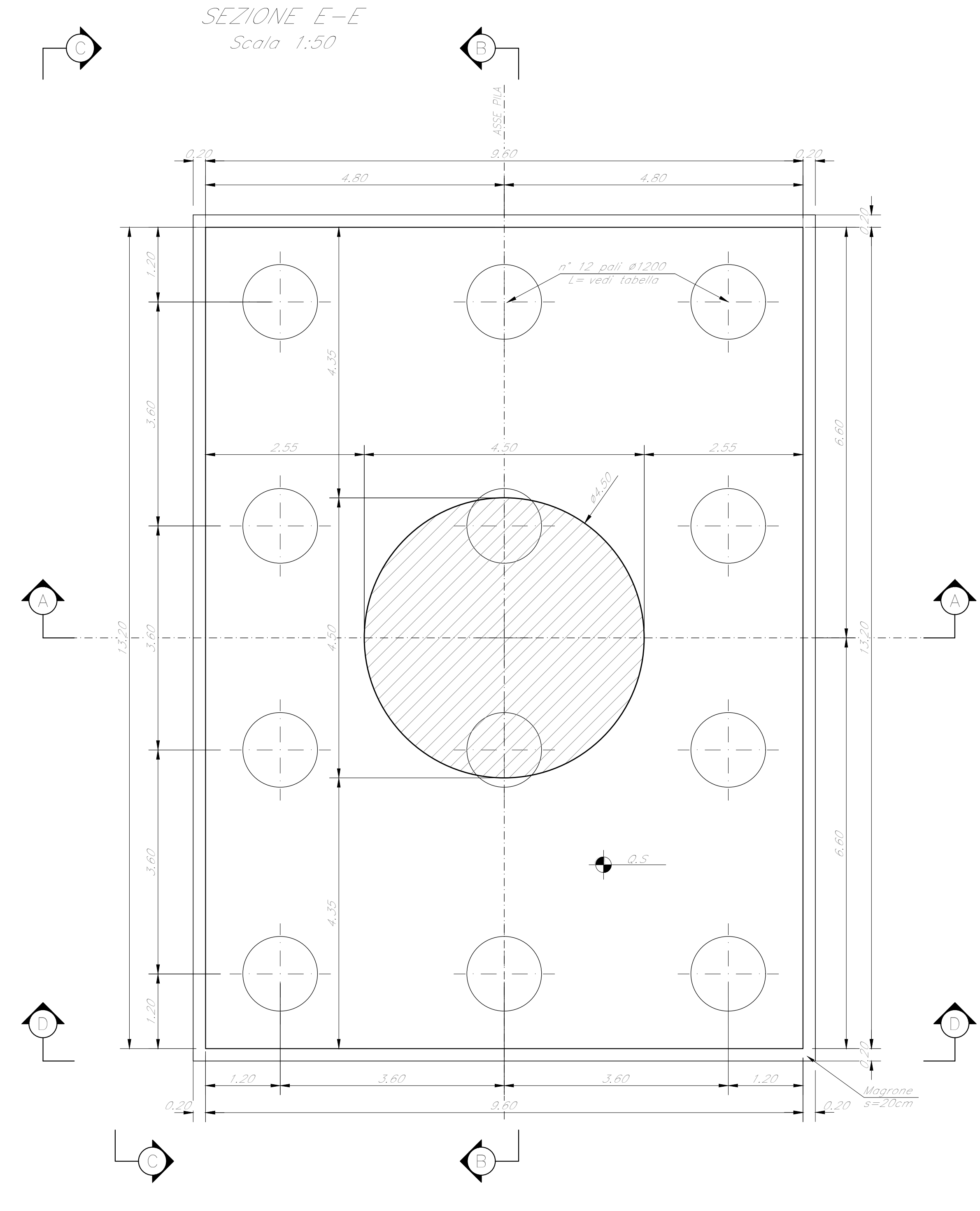
VISTA C-C  
Scala 1:50



VISTA D-D  
Scala 1:50



SEZIONE E-E  
Scala 1:50



SEZIONE F-F  
Scala 1:50

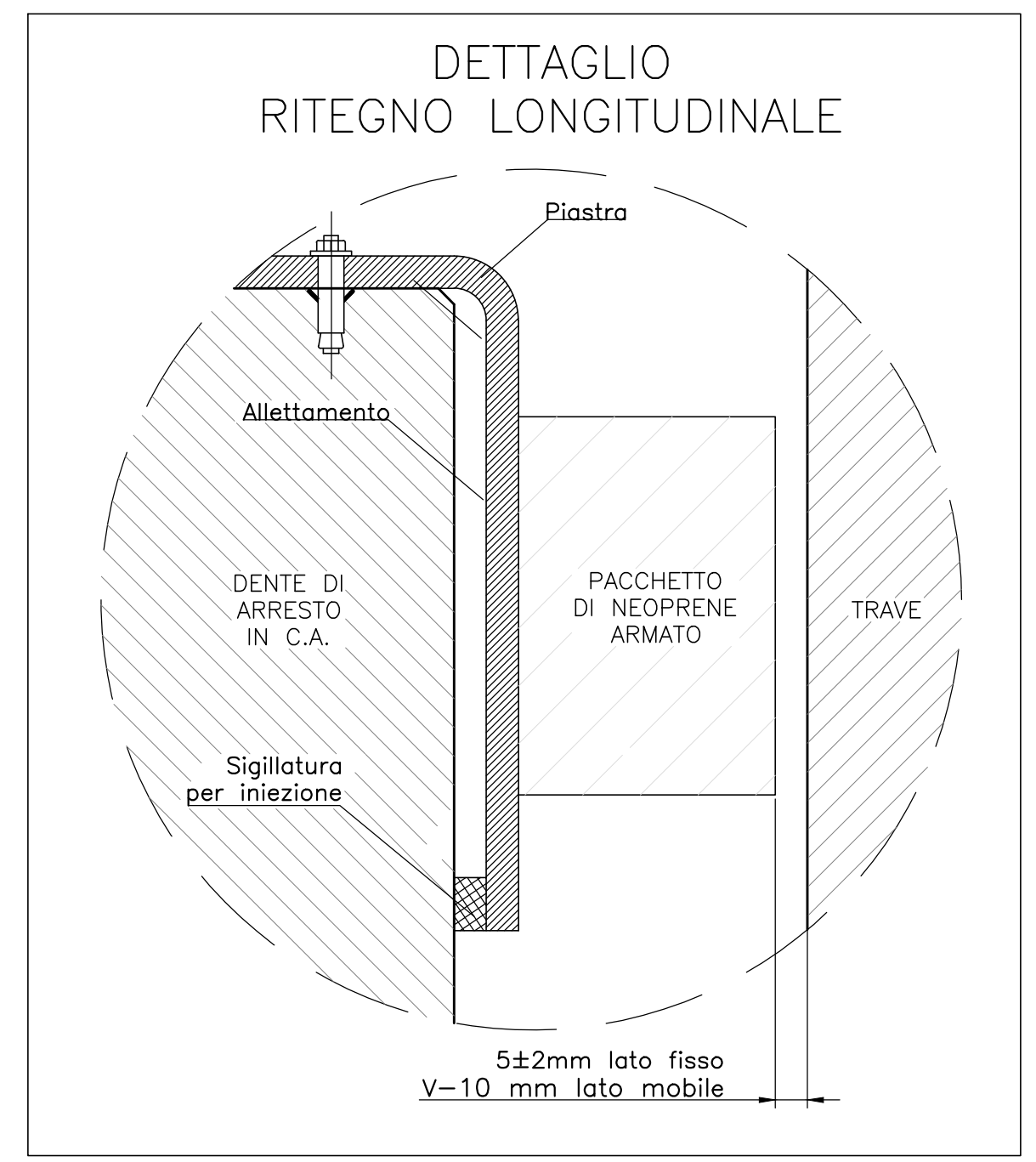
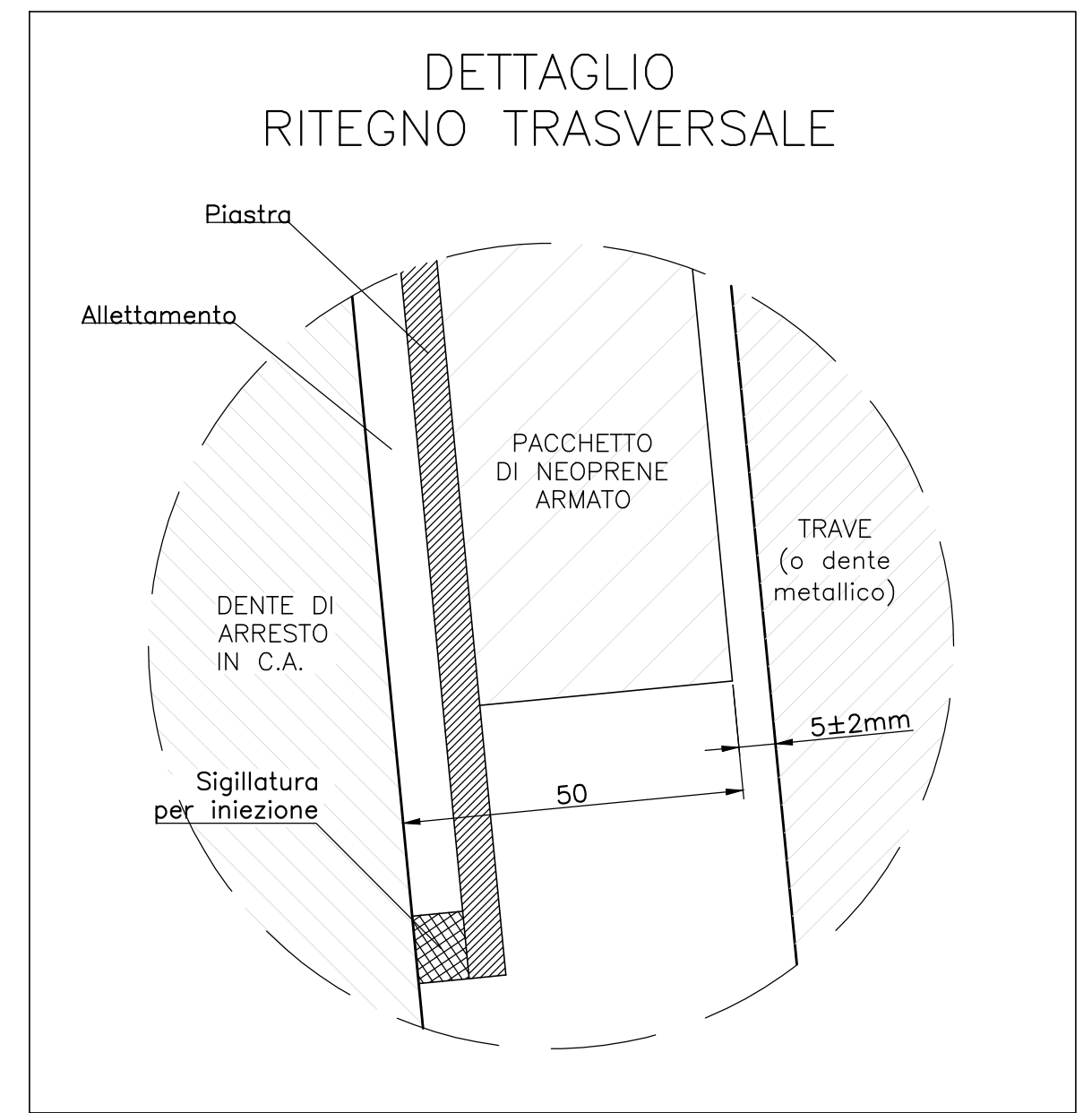
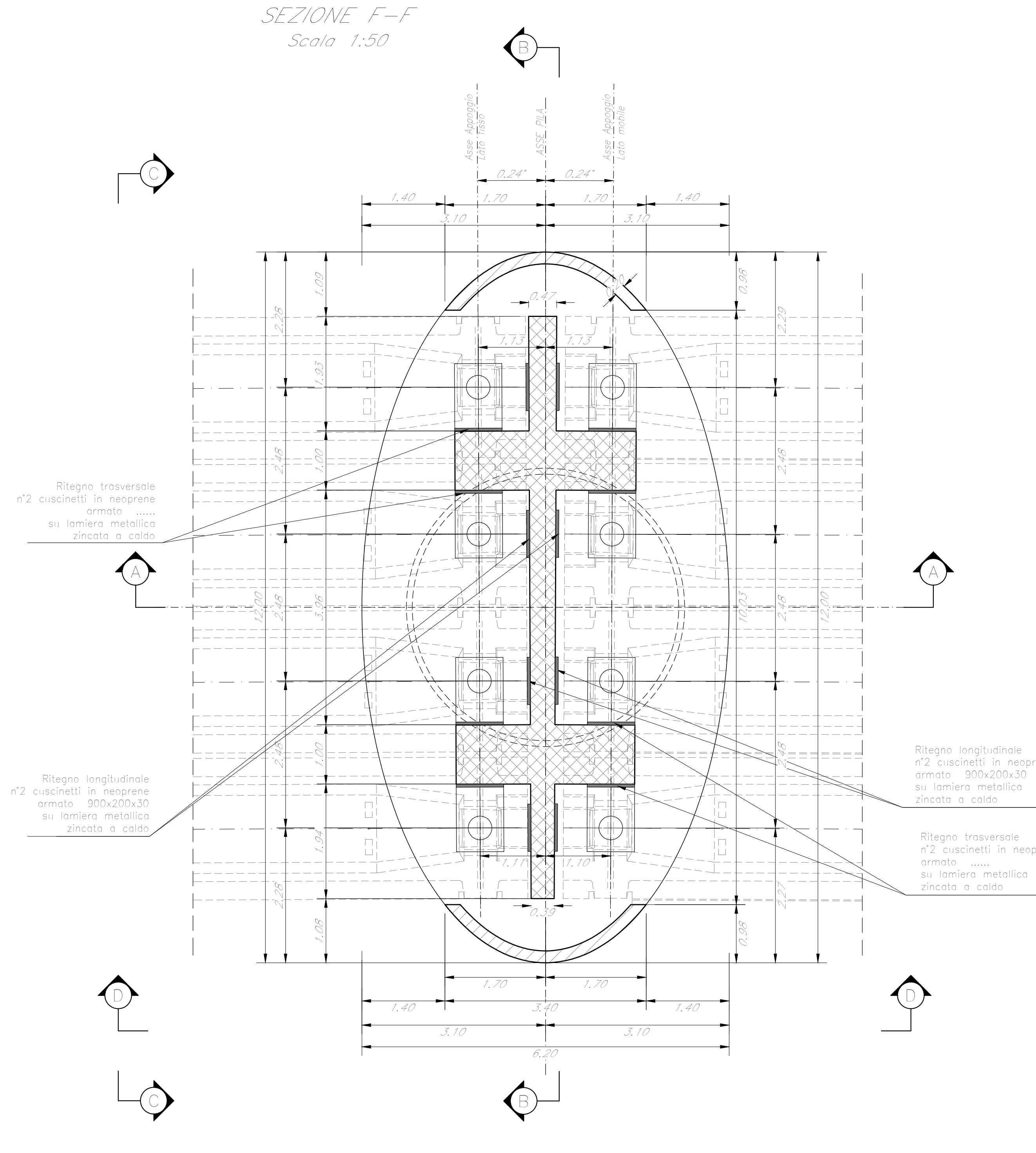


TABELLA PILE (m)

Pila	P.F.	Q.T.	Q.S.	Q.F.	H Fissa	H Pila	L Pila
P20	+340,035	+336,31	+325,51	+323,01	7,50	10,80	47,00

NOTE:  
1) Per la tabella materiali, note generali e incidere fare riferimento al documento 785344029710050001 - Materiali e prescrizioni generali.  
2) V= 90mm

COMMITTENTE: **RFI** RETTE FERROVIARIE ITALIANE GRUPPO FERROVIE DELLO STATO ITALIANE

PROGETTAZIONE: **ITALFERR** GRUPPO FERROVIE DELLO STATO ITALIANE

DIRETTRICE FERROVIARIA MESSINA - CATANIA - PALERMO  
NUOVO COLLEGAMENTO PALERMO - CATANIA

U.O. OPERE CIVILI E GESTIONE DELLE VARIANTI

PROGETTO DEFINITIVO  
TRATTA CALTANISSETTA XIRBI - NUOVA ENNA (LOTTO 4A)

V107 - Viadotto ferroviario, Doppio Binario  
Carpenteria Pila P20

SCALA: **Varie**

COMMESSA LOTTO FASE ENTE TIPO DOC. OPERA/DISCIPLINA PROG. REV. C

RS3U	410	D	09	BZ	V	10705	012	C
------	-----	---	----	----	---	-------	-----	---

Rev.	Descrizione	Redatto	Data	Verificato	Data	Approvato	Data	Autorizzato	Data
A	Emissione generale	G. Garofalo	Gen 2005	A. Fari	Gen 2005	A. Barone	Gen 2005	A. Virelli	Apr 2005
B	Emissione generale	G. Garofalo	Feb 2005	A. Fari	Feb 2005	A. Barone	Feb 2005		
C	1° app e consegna CRUPP	G. Garofalo	Mag 2005	A. Fari	Mag 2005	A. Barone	Mag 2005		

File: RS3U40009BZV10705012C.dwg