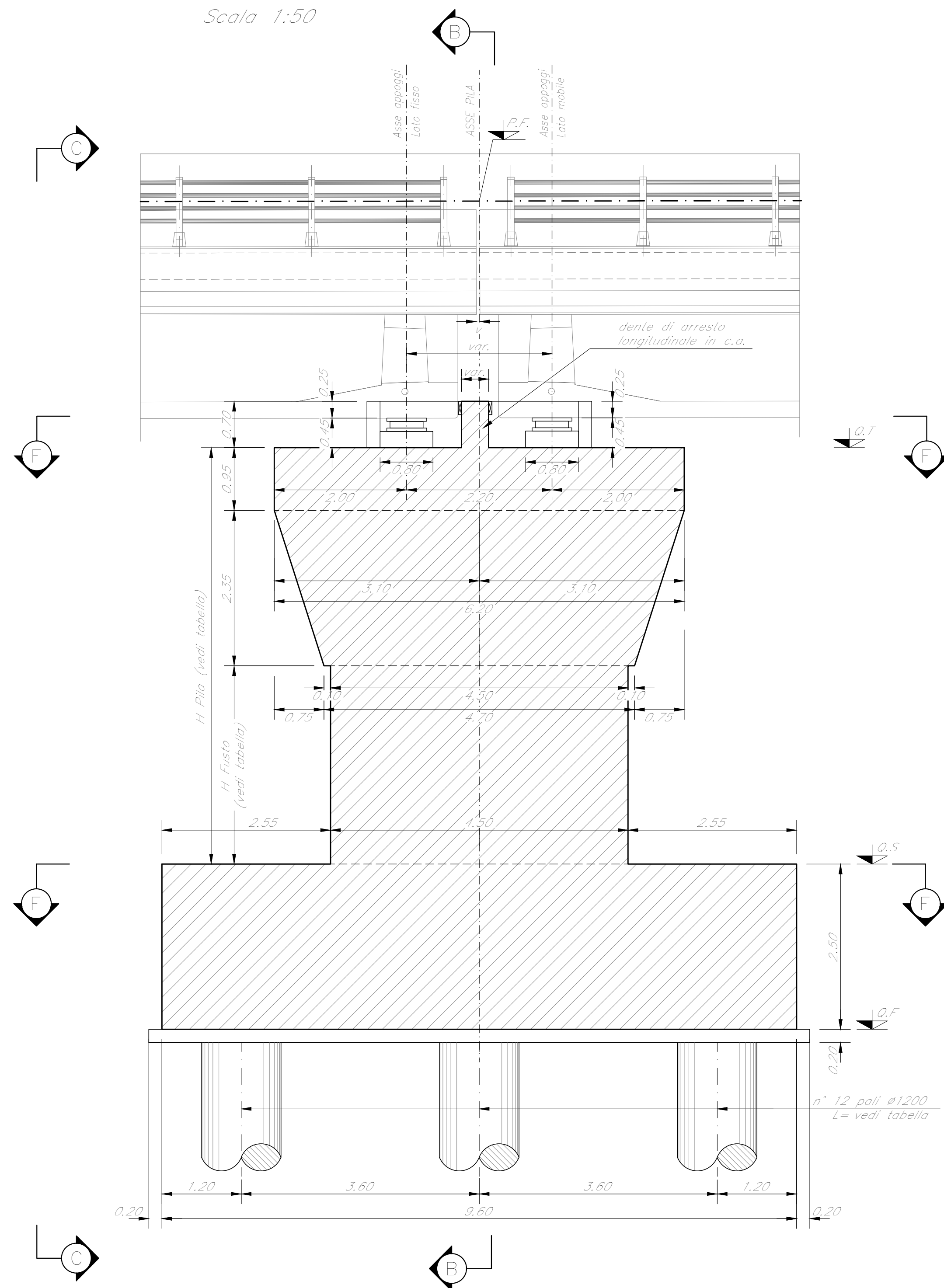
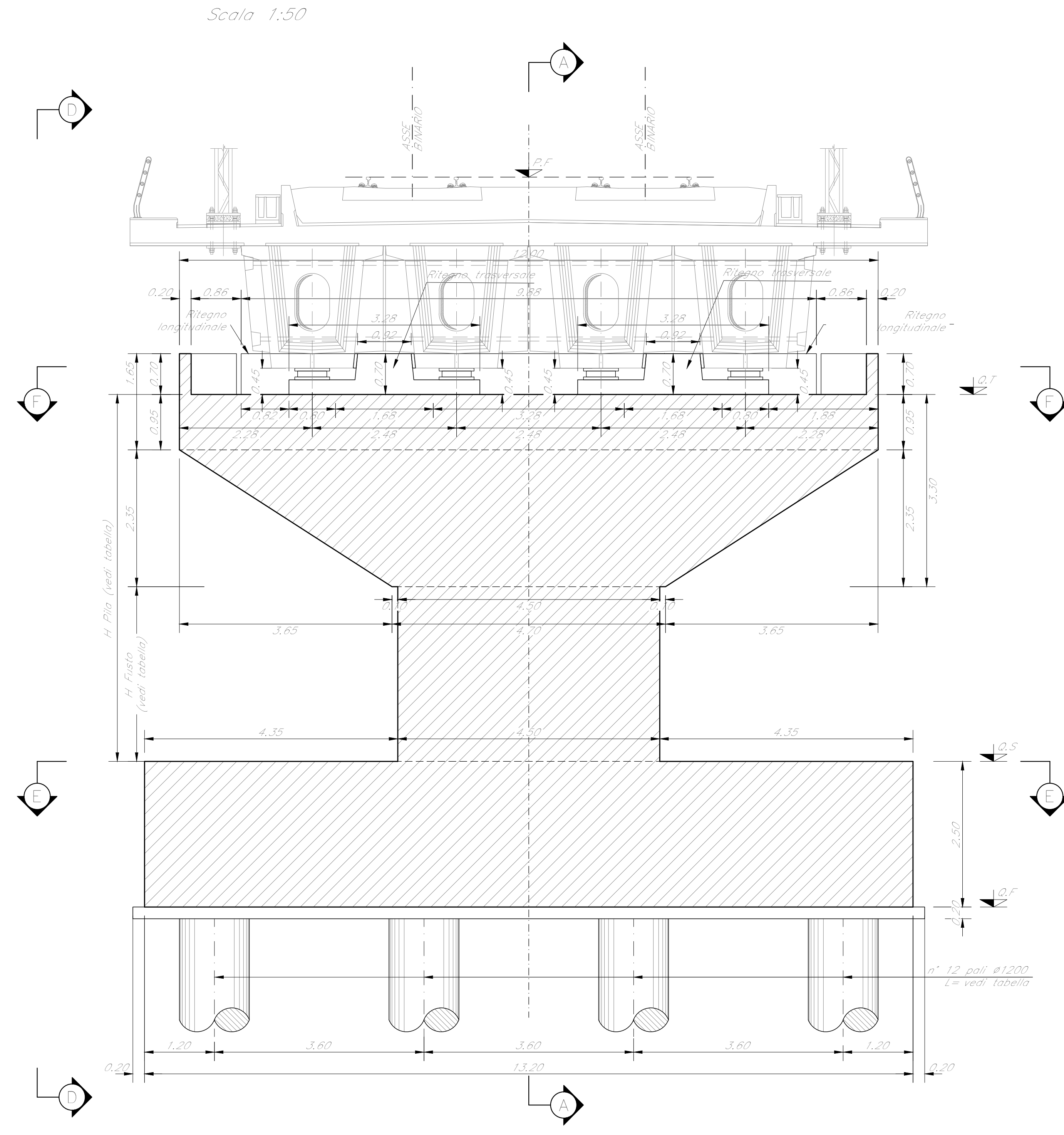


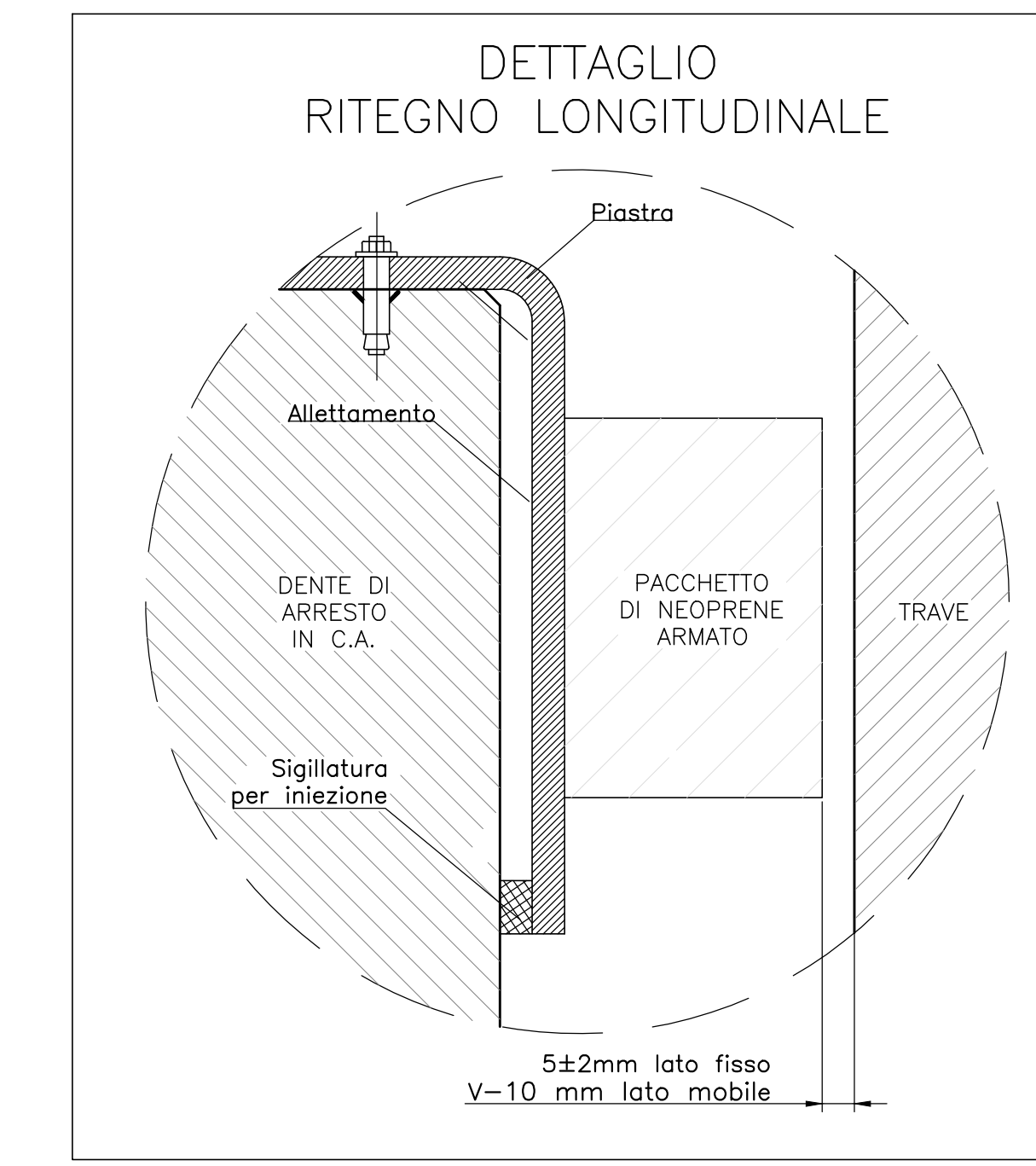
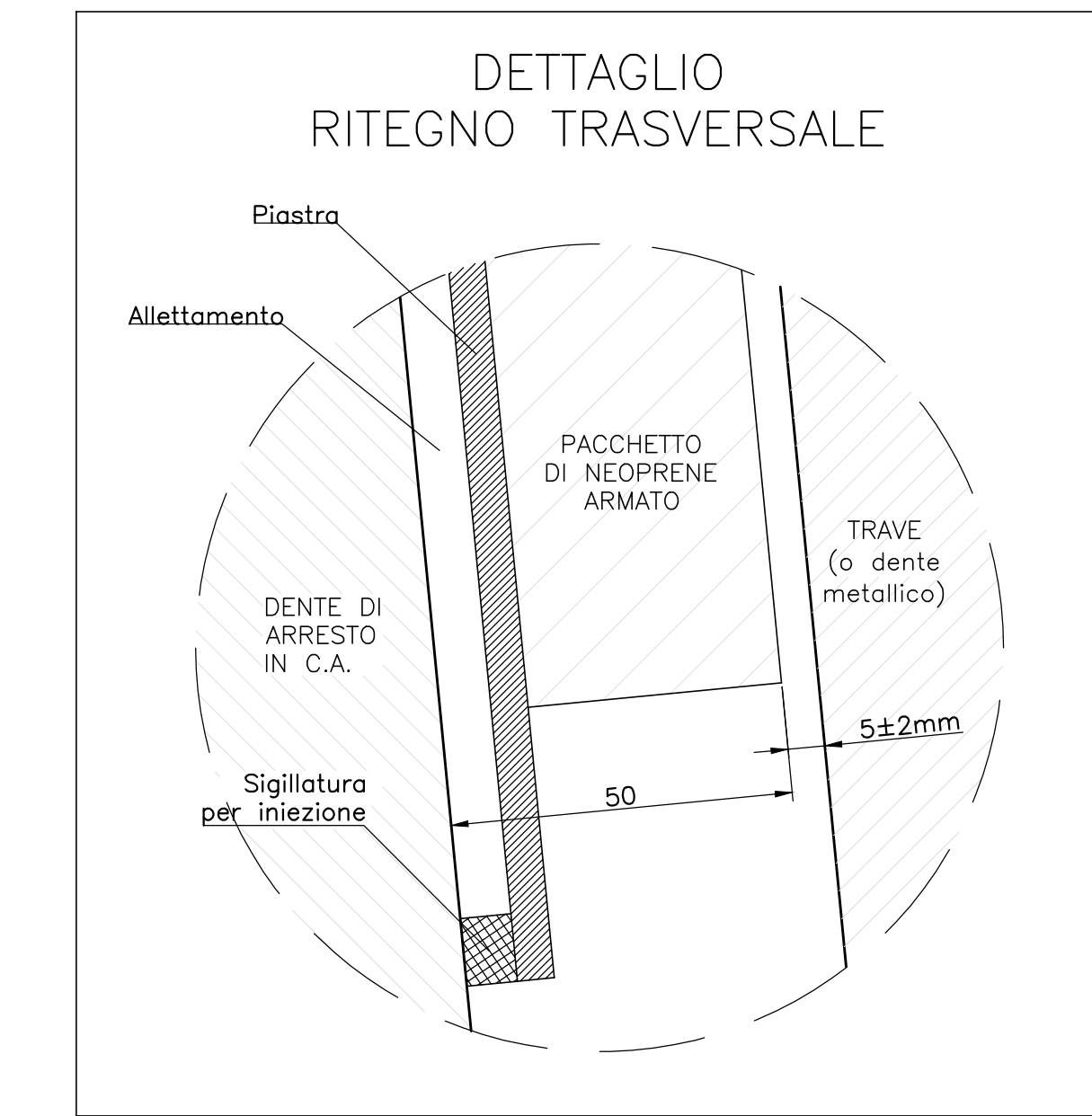
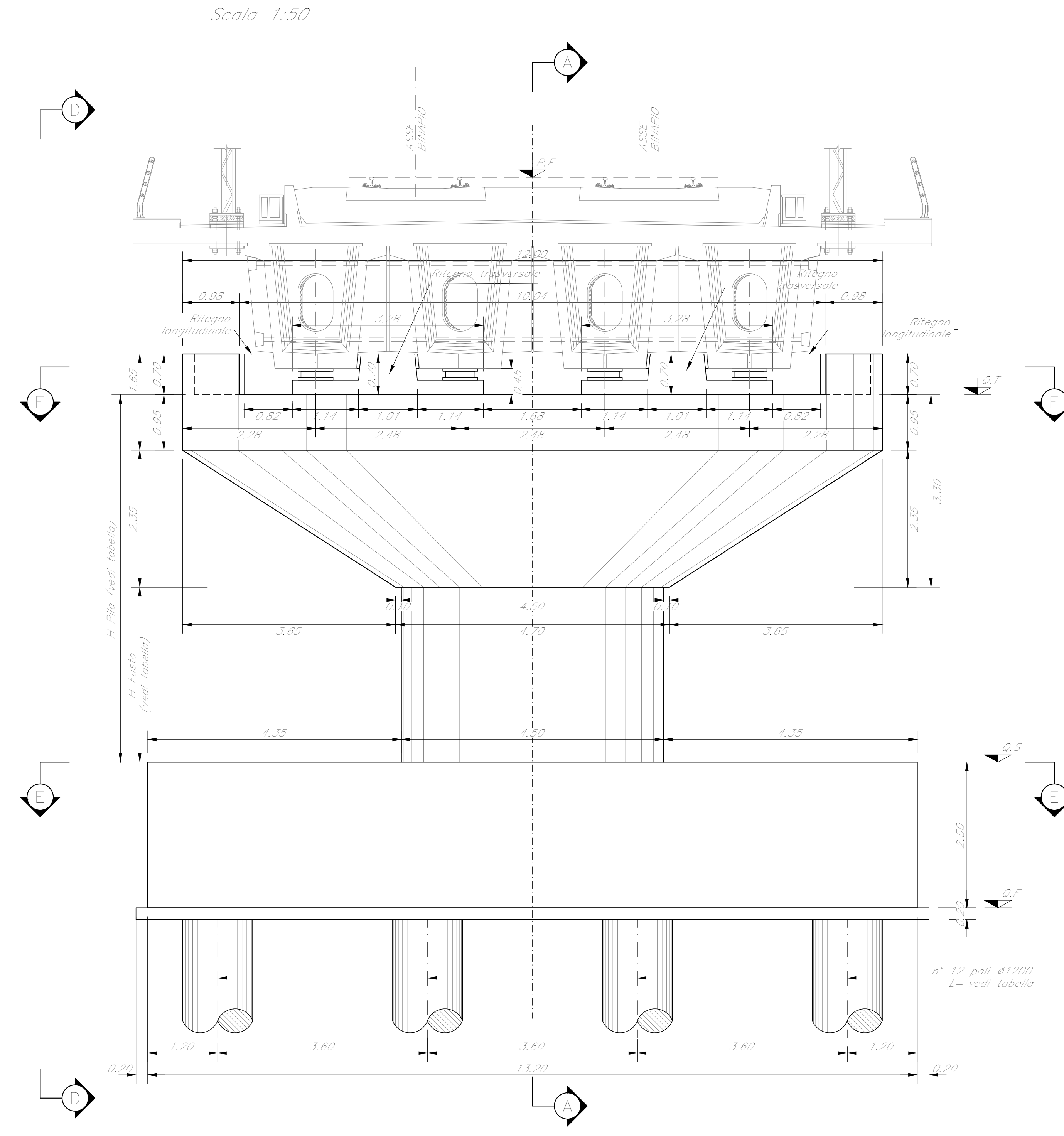
SEZIONE A-A
Scala 1:50



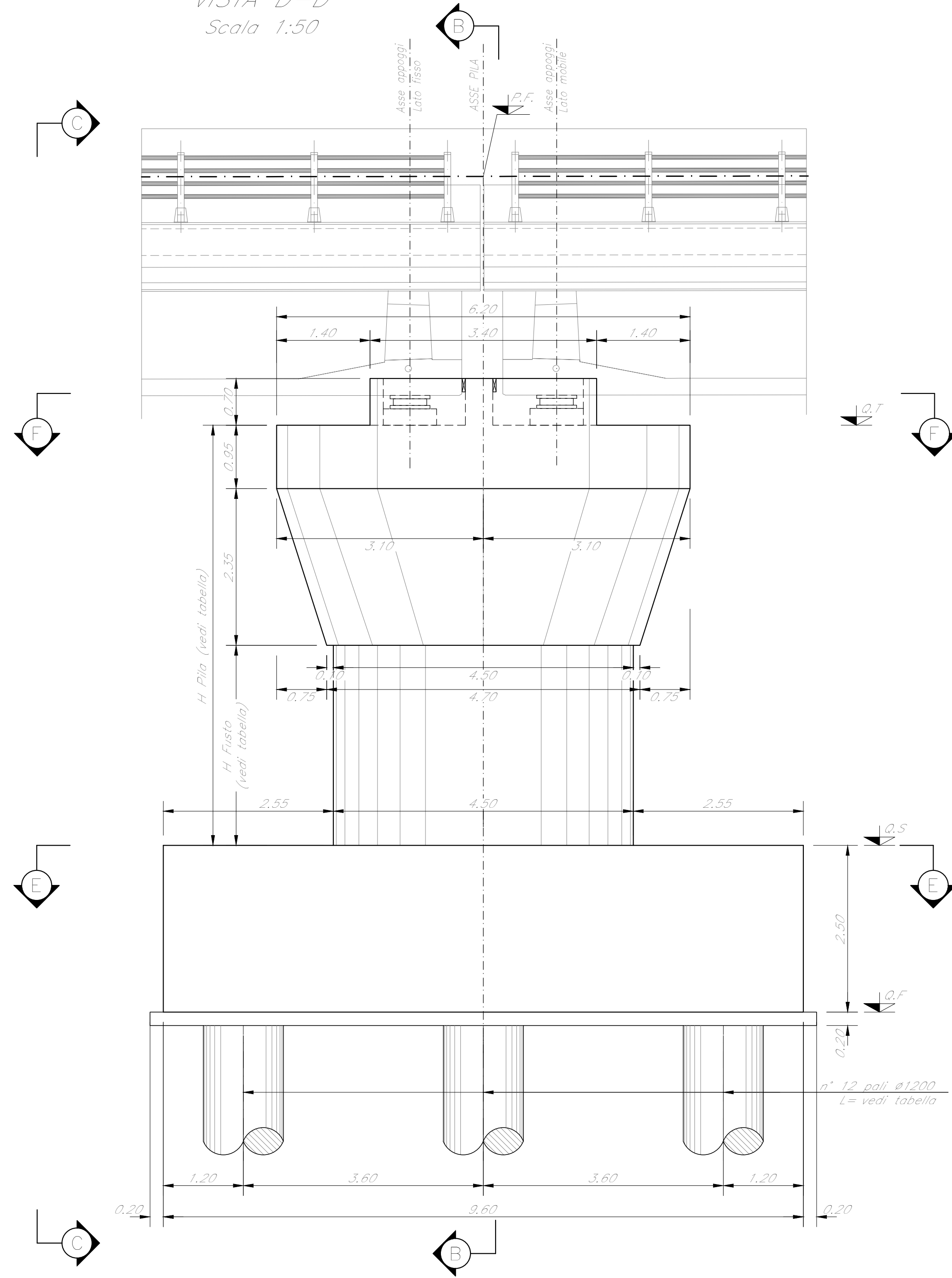
SEZIONE B-B
Scala 1:50



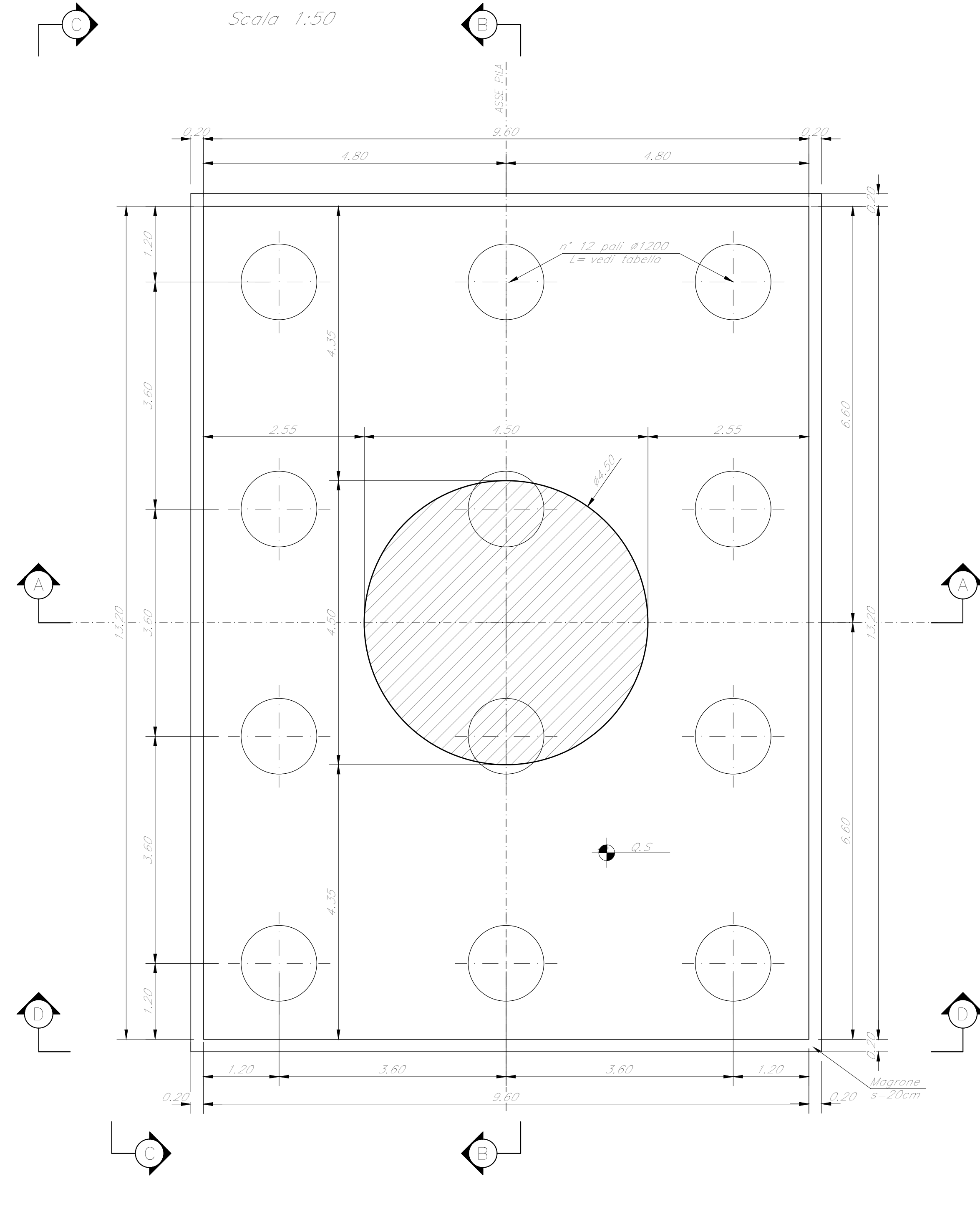
VISTA C-C
Scala 1:50



VISTA D-D
Scala 1:50



SEZIONE E-E
Scala 1:50



SEZIONE F-F
Scala 1:50

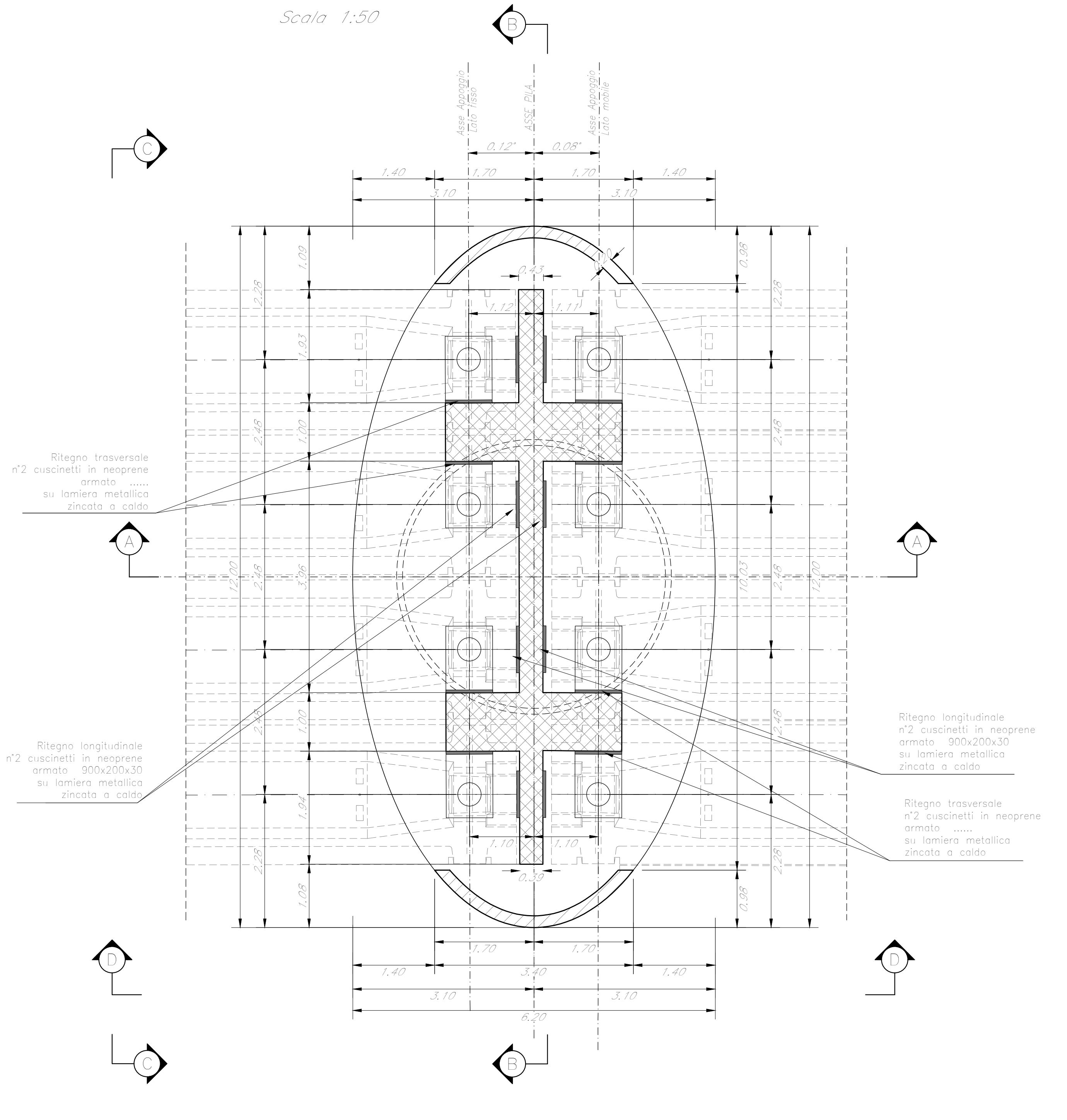


TABELLA PILE (m)

Pila	P.F.	Q.T.	Q.S.	Q.F.	H Fusto	H Pila	L Pila
P23	+340,125	+336,40	+325,60	+323,10	7,50	10,80	47,00

NOTE:
1) Per la tabella materiali, note generali e incidere fare riferimento al documento 763340202/11020001 - Materiali e prescrizioni generali.
2) V= 90mm

COMMITTEE: **RFI** RETTE FERROVIARIE ITALIANE GRUPPO FERROVIE DELLO STATO ITALIANO

PROGETTAZIONE: **ITALFERR** GRUPPO FERROVIE DELLO STATO ITALIANO

DIRETTRICE FERROVIARIA MESSINA - CATANIA - PALERMO
NUOVO COLLEGAMENTO PALERMO - CATANIA

U.O. OPERE CIVILI E GESTIONE DELLE VARIANTI

PROGETTO DEFINITIVO
TRATTA CALTANISSETTA XIRBI - NUOVA ENNA (LOTTO 4A)

VI07 - Viadotto ferroviario, Doppio Binario
Carpenteria Pila P23

SCALA: **Varie**

Rev.	Descrizione	Disegnato	Verificato	Data	Disegnato	Verificato	Data	Approvato	Data	Autorizzato	Data
A	Emissione generale	G. Giamberini	A. Fari	05/2020	A. Bionica	A. Bionica	05/2020	A. Bionica	05/2020	A. Bionica	05/2020
B	Emissione generale	G. Giamberini	A. Fari	05/2020	A. Bionica	A. Bionica	05/2020	A. Bionica	05/2020	A. Bionica	05/2020
C	1° app e consegna CRUPP	G. Giamberini	A. Fari	05/2020	A. Bionica	A. Bionica	05/2020	A. Bionica	05/2020	A. Bionica	05/2020

File: RS3U40009BZVI0705015C.dwg