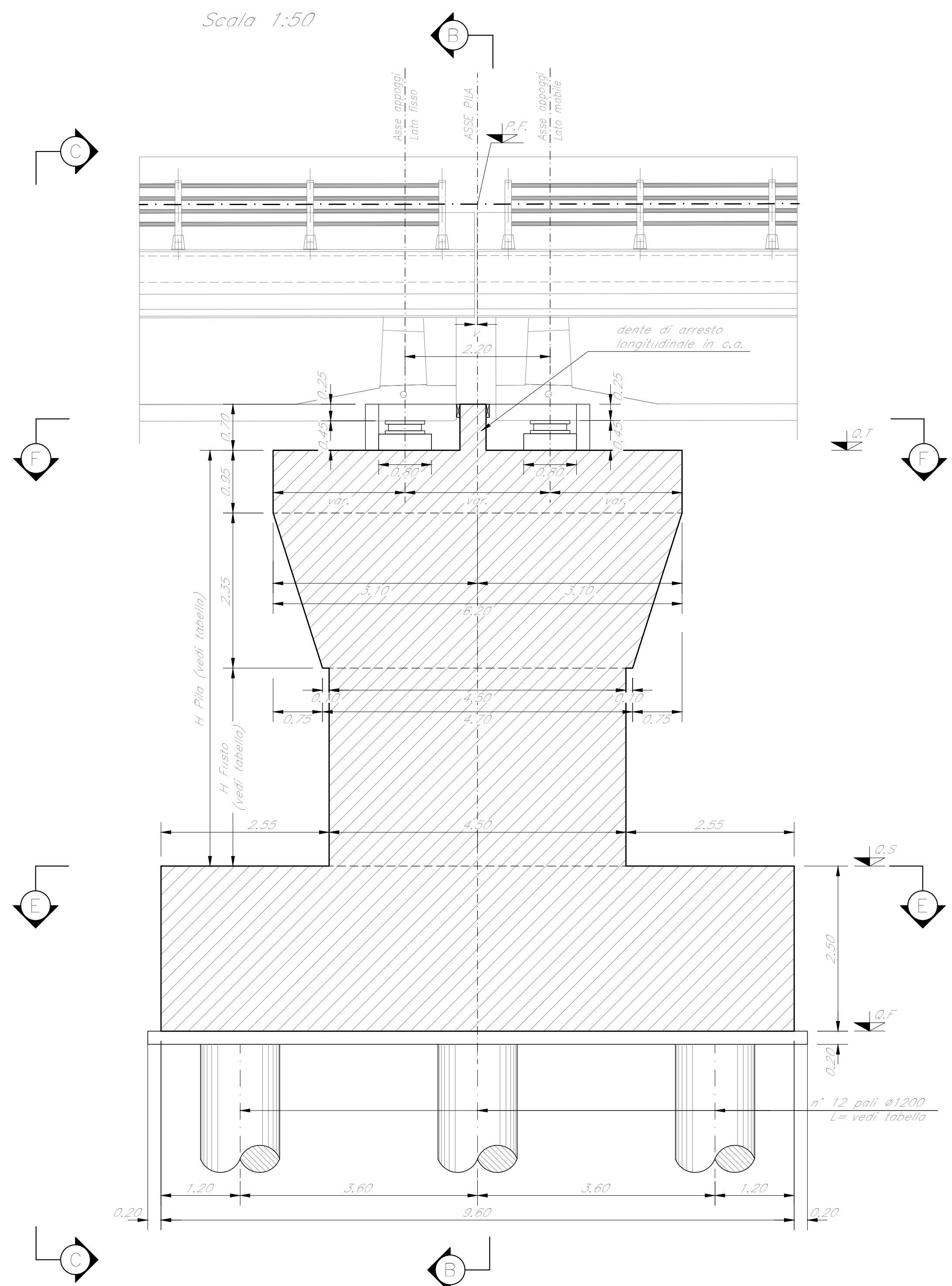
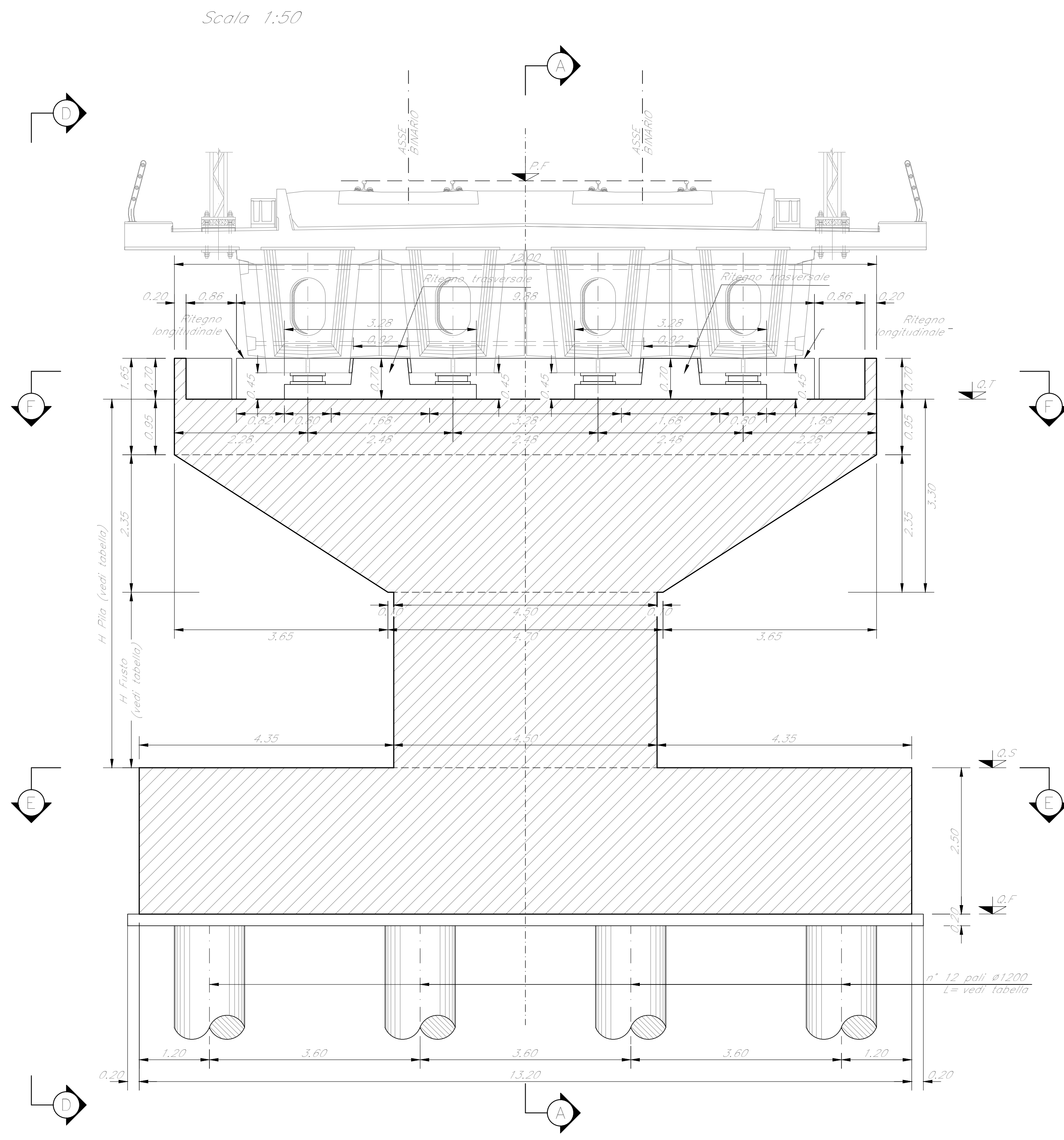


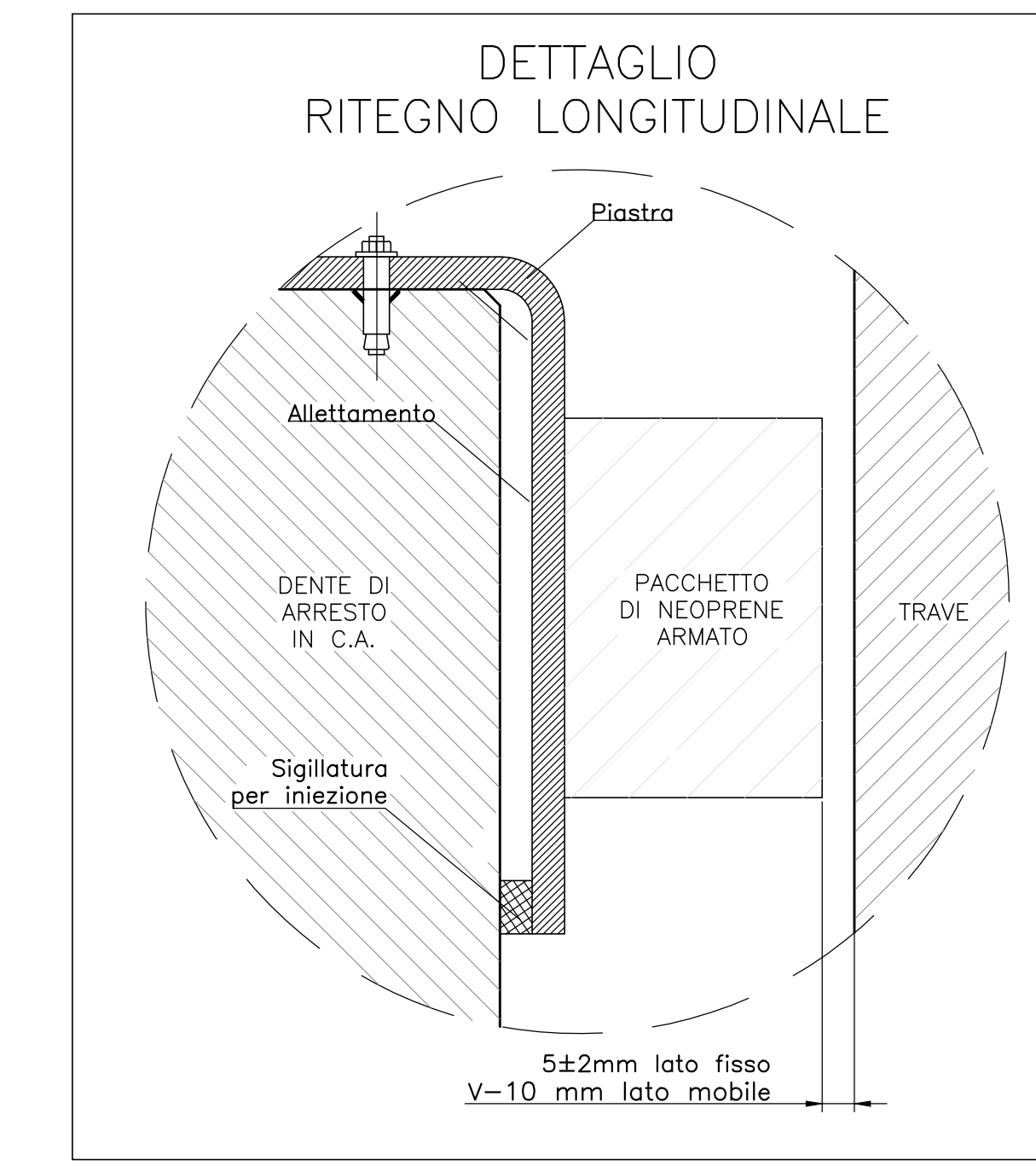
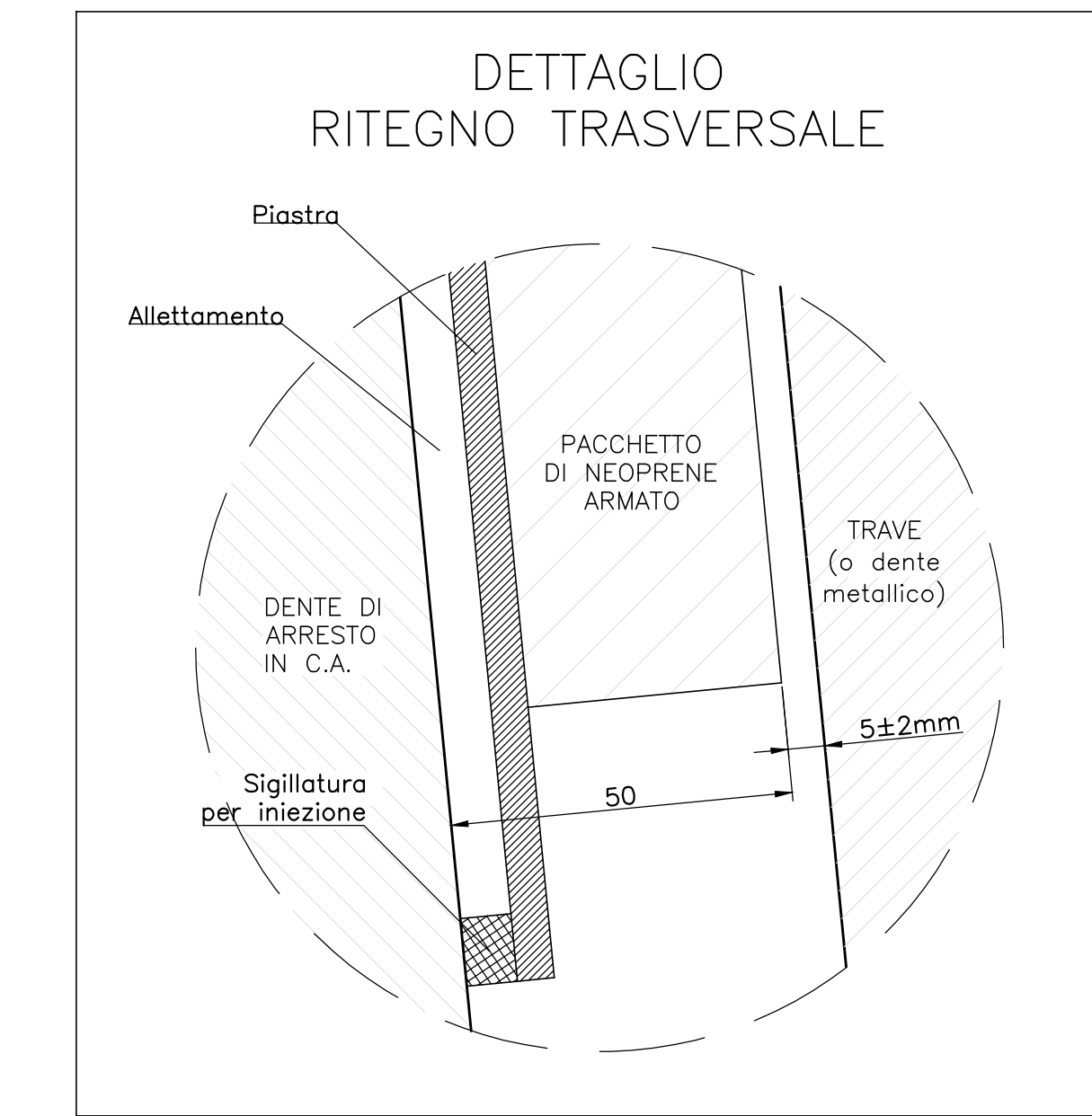
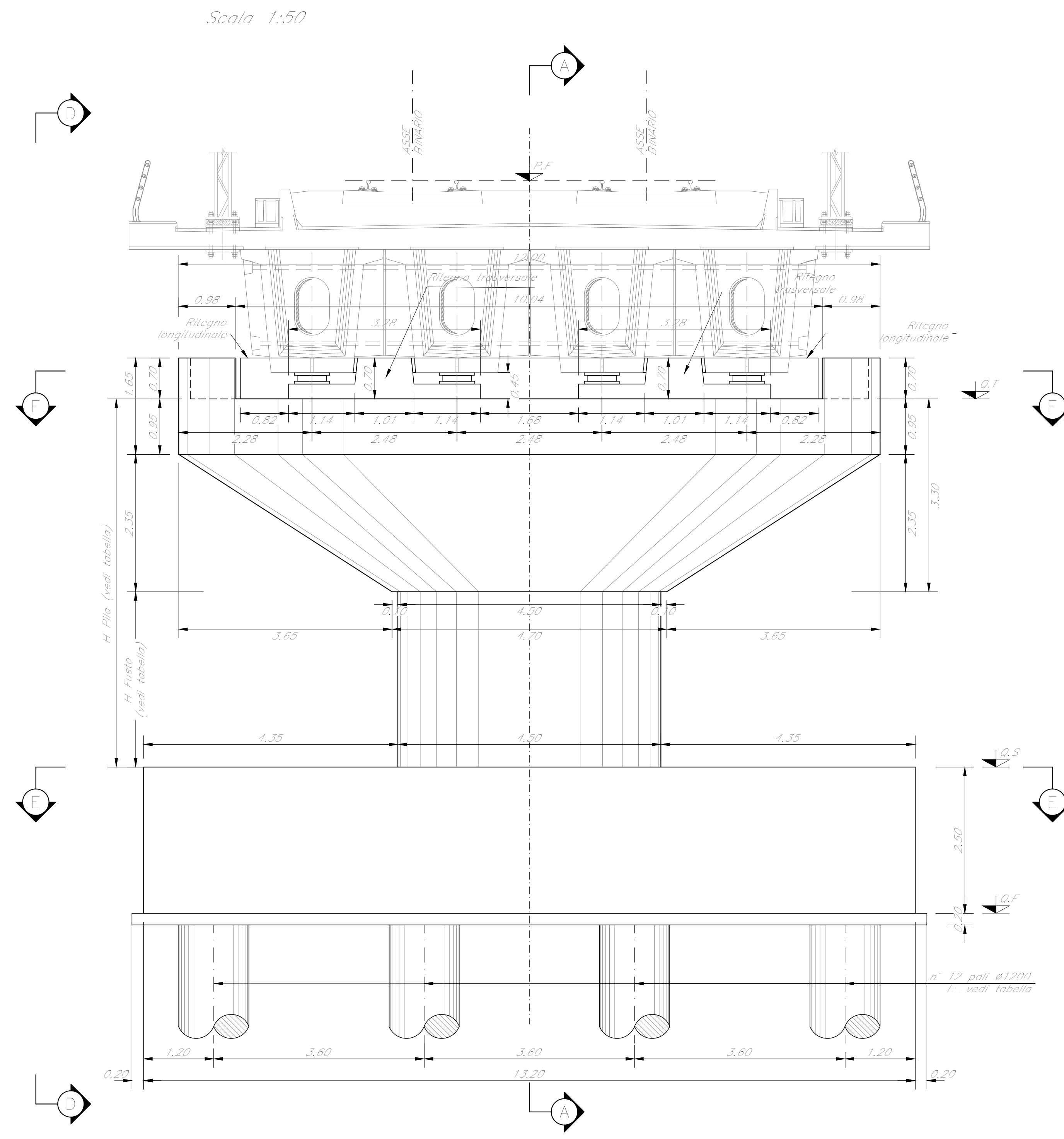
SEZIONE A-A
Scala 1:50



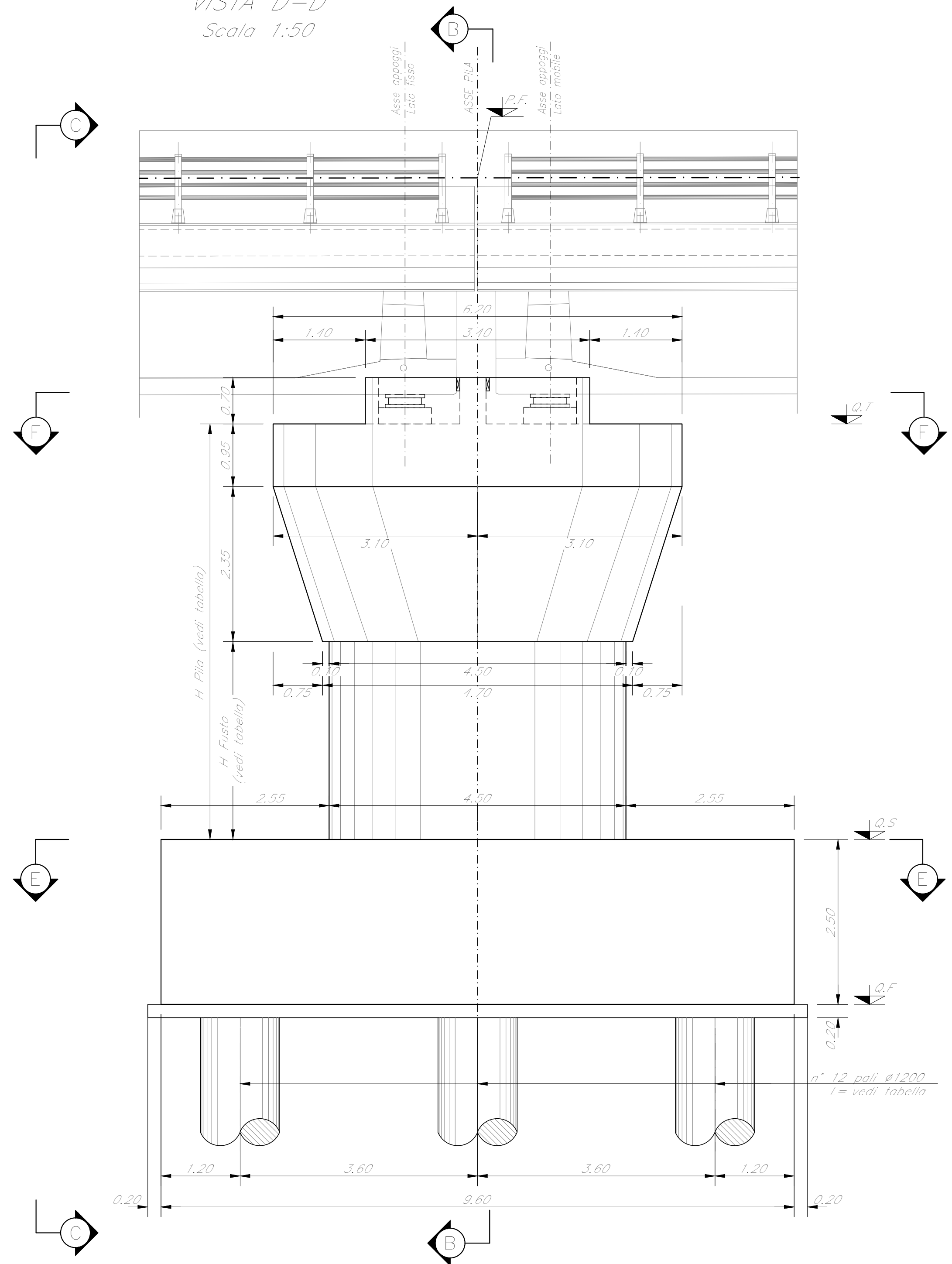
SEZIONE B-B
Scala 1:50



VISTA C-C
Scala 1:50



VISTA D-D
Scala 1:50



SEZIONE E-E
Scala 1:50

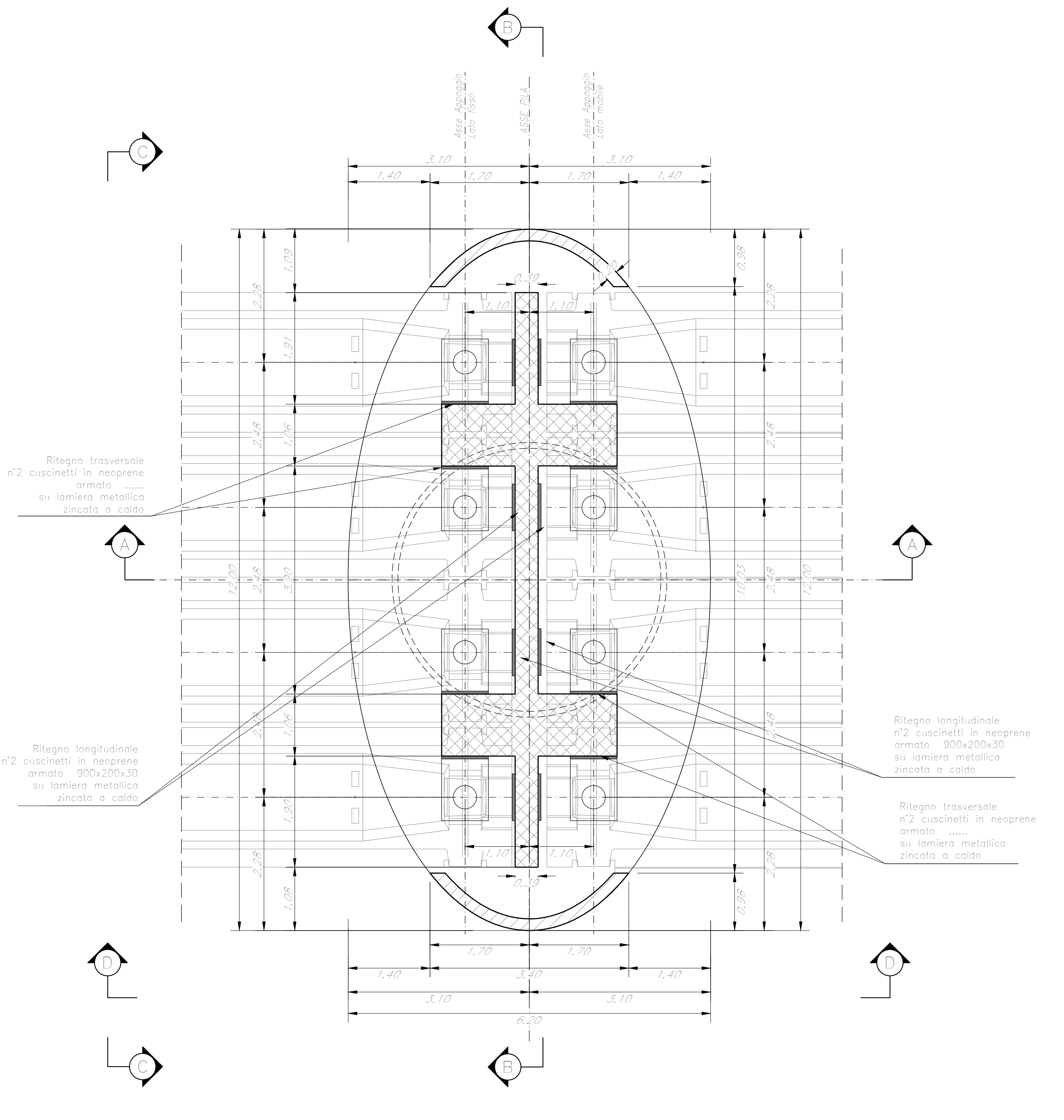
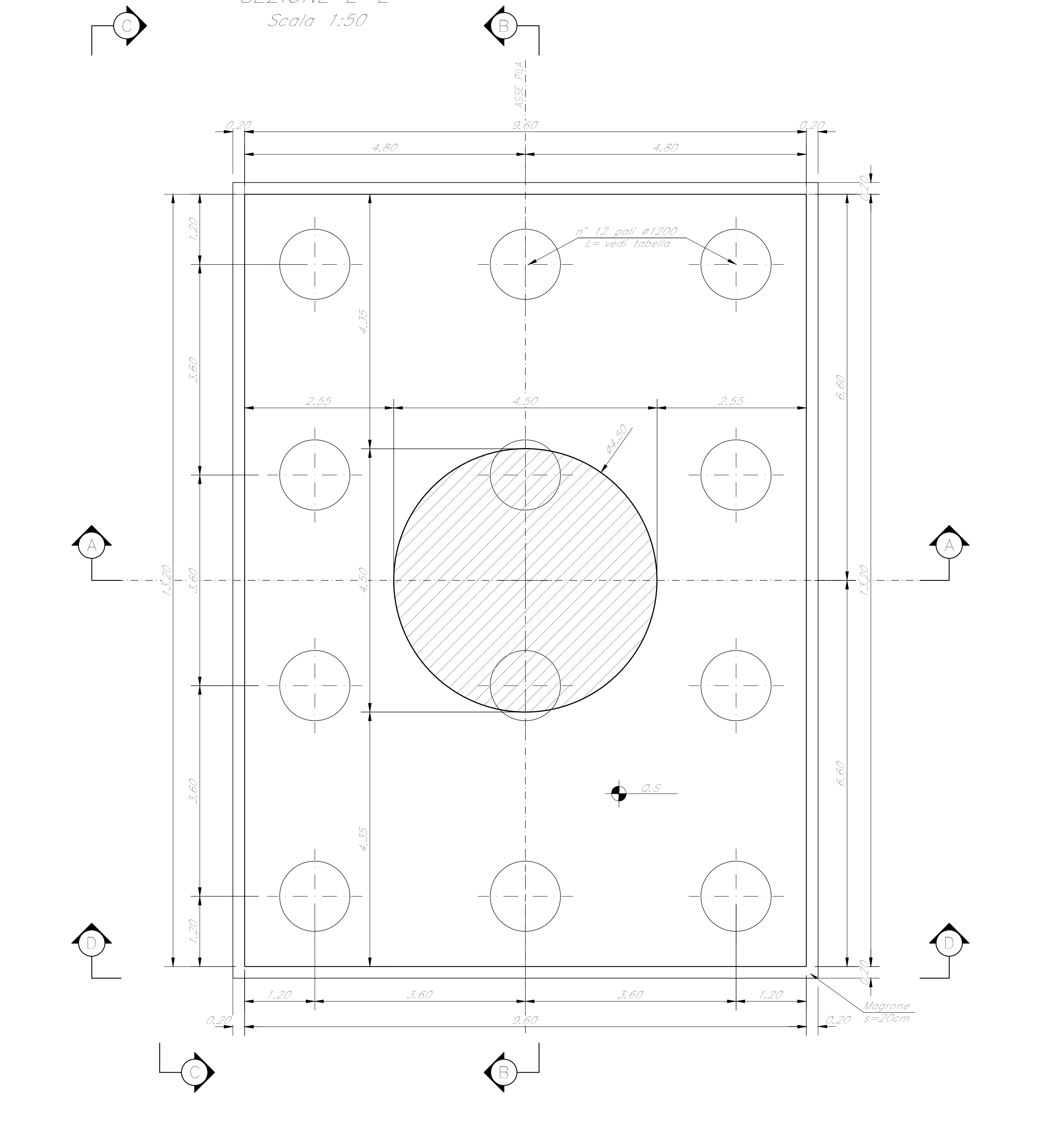


TABELLA PILE (m)

Pila	P.F.	Q.T.	Q.S.	Q.F.	H. Fusto	H. Pila	L. Pila
P25	+342,188	+336,46	+326,66	+324,16	6,50	3,80	47,00

NOTE:
1) Per la tabella materiali, note generali e incidere fare riferimento al documento 765344029/11020001 - Materiali e prescrizioni generali.
2) V= 90mm

COMMITENTE: **RFI** RETTE FERROVIARIE ITALIANE GRUPPO FERROVIE DELLO STATO ITALIANO

PROGETTAZIONE: **ITALFERR** GRUPPO FERROVIE DELLO STATO ITALIANO

DIRETTRICE FERROVIARIA MESSINA - CATANIA - PALERMO
NUOVO COLLEGAMENTO PALERMO - CATANIA

U.O. OPERE CIVILI E GESTIONE DELLE VARIANTI

PROGETTO DEFINITIVO
TRATTA CALTANISSETTA XIRBI - NUOVA ENNA (LOTTO 4A)

V107 - Viadotto ferroviario, Doppio Binario
Carpenteria Pila P25

SCALA: **Varie**

COMMESSA LOTTO FASE ENTE TIPO DOC. OPERA/DISCIPLINA PROG. REV. C

RS3U	410	D	09	BZ	V	10705	017	C
------	-----	---	----	----	---	-------	-----	---

Rev.	Descrizione	Redatto	Data	Verificato	Data	Approvato	Data	Autorizzato Data
A	Emissione generale	G. Giamberini	Gen 2005	A. Fari	Gen 2005	A. Sanna	Gen 2005	A. Virelli Mag 2001
B	Emissione generale	G. Giamberini	Feb 2005	A. Fari	Feb 2005	A. Sanna	Feb 2005	
C	1° app e correzioni CRUP	G. Giamberini	Mag 2005	A. Fari	Mag 2005	A. Sanna	Mag 2005	

File: RS3U40D009BZV10705017C.dwg