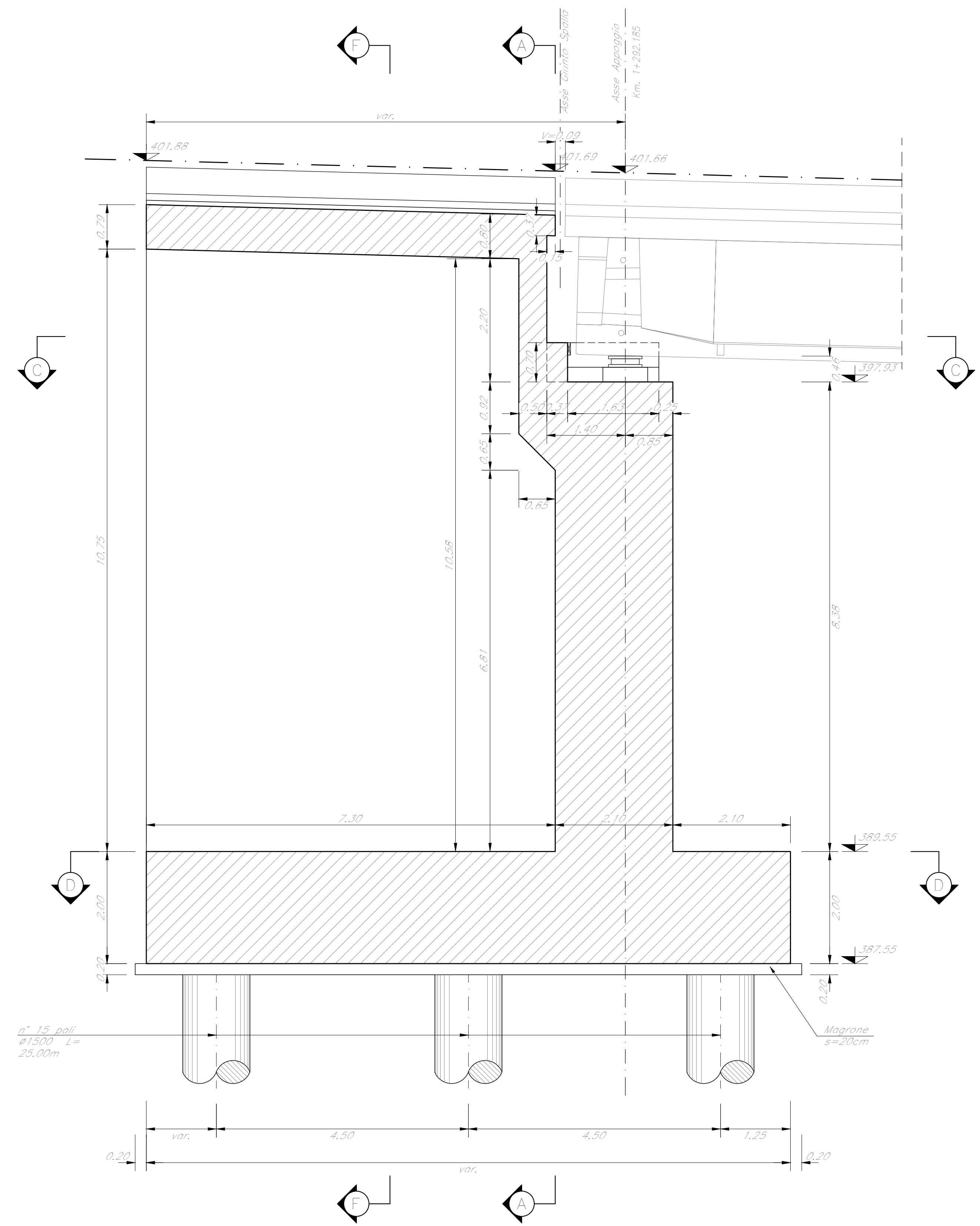
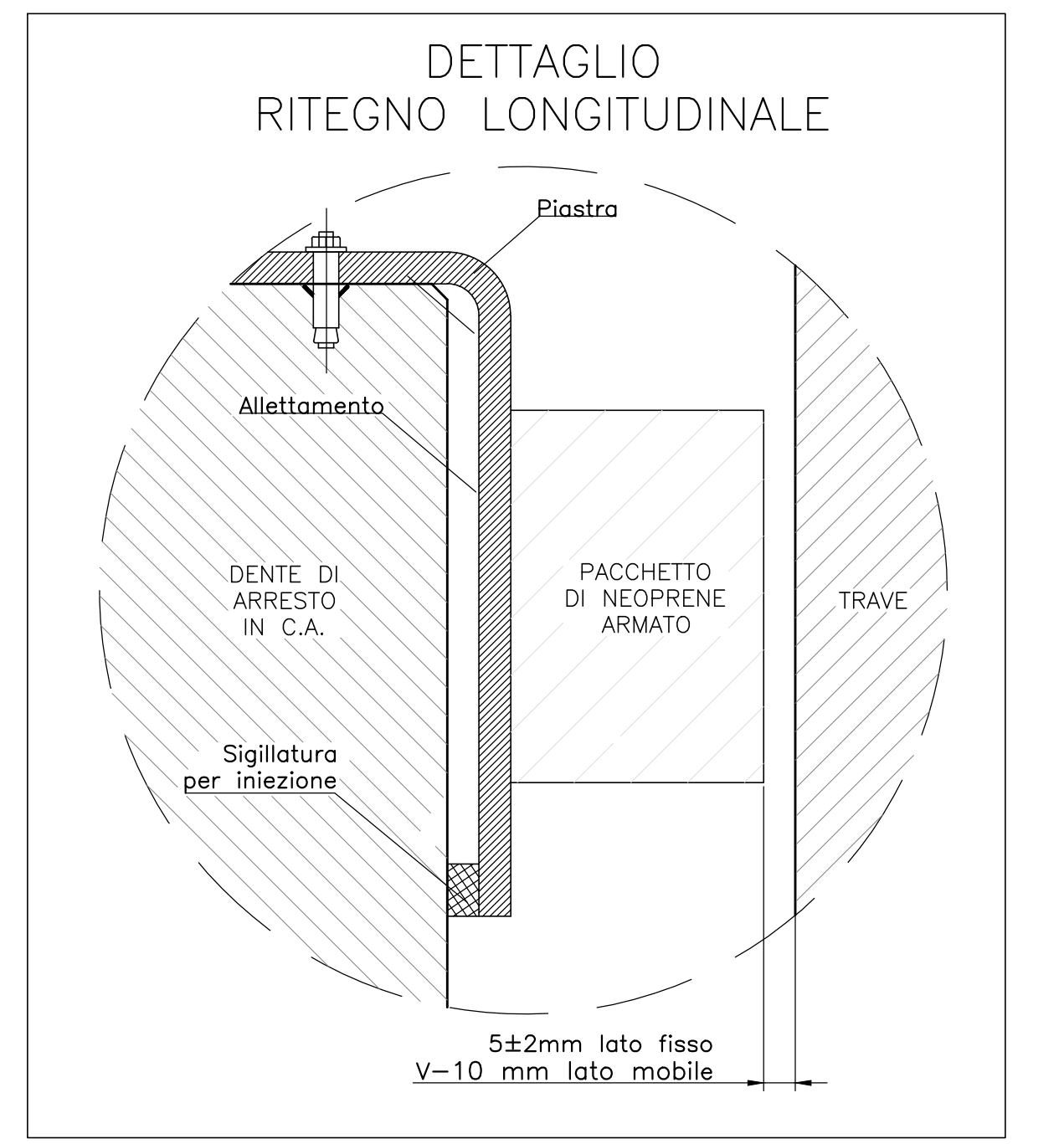
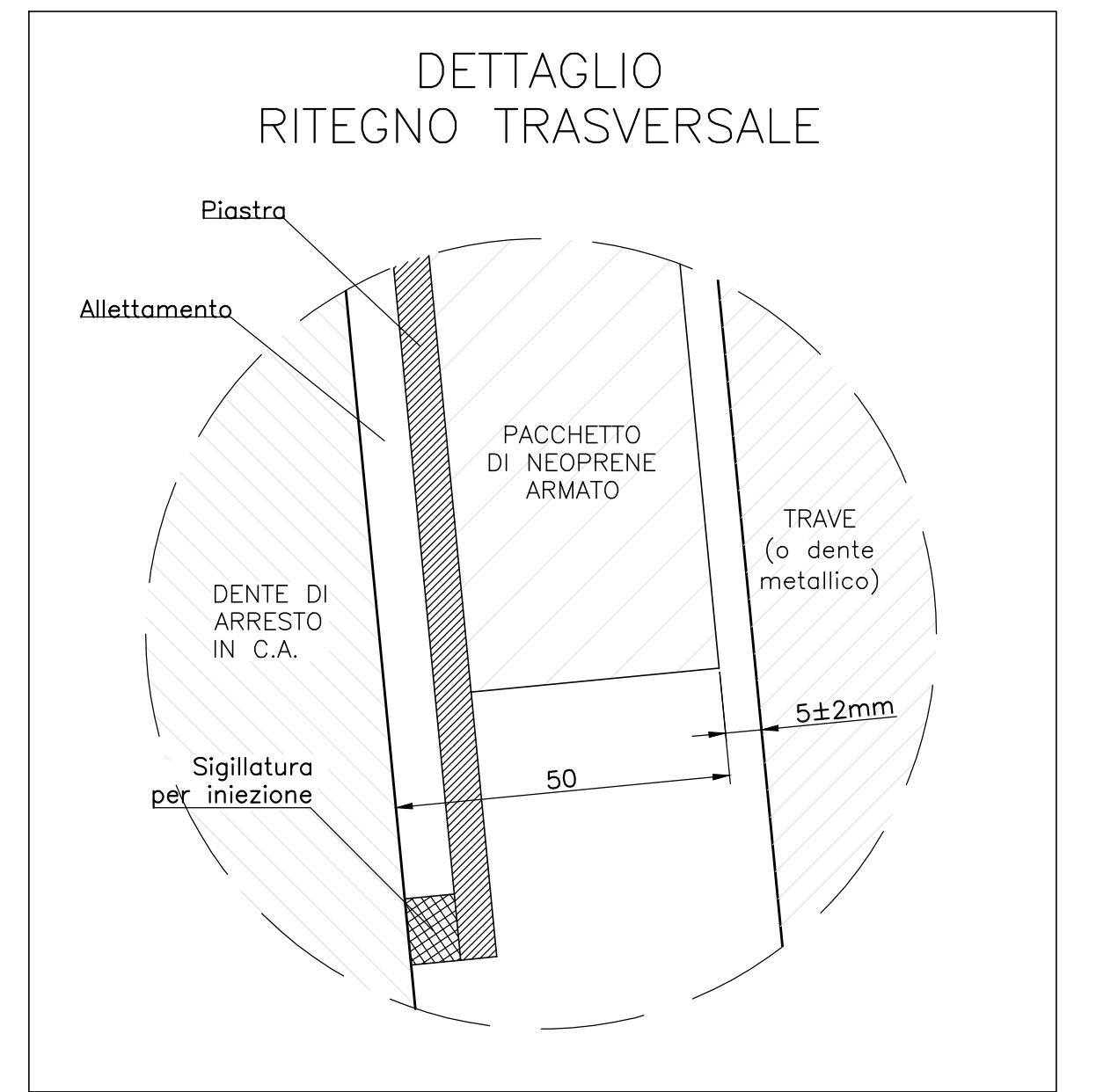
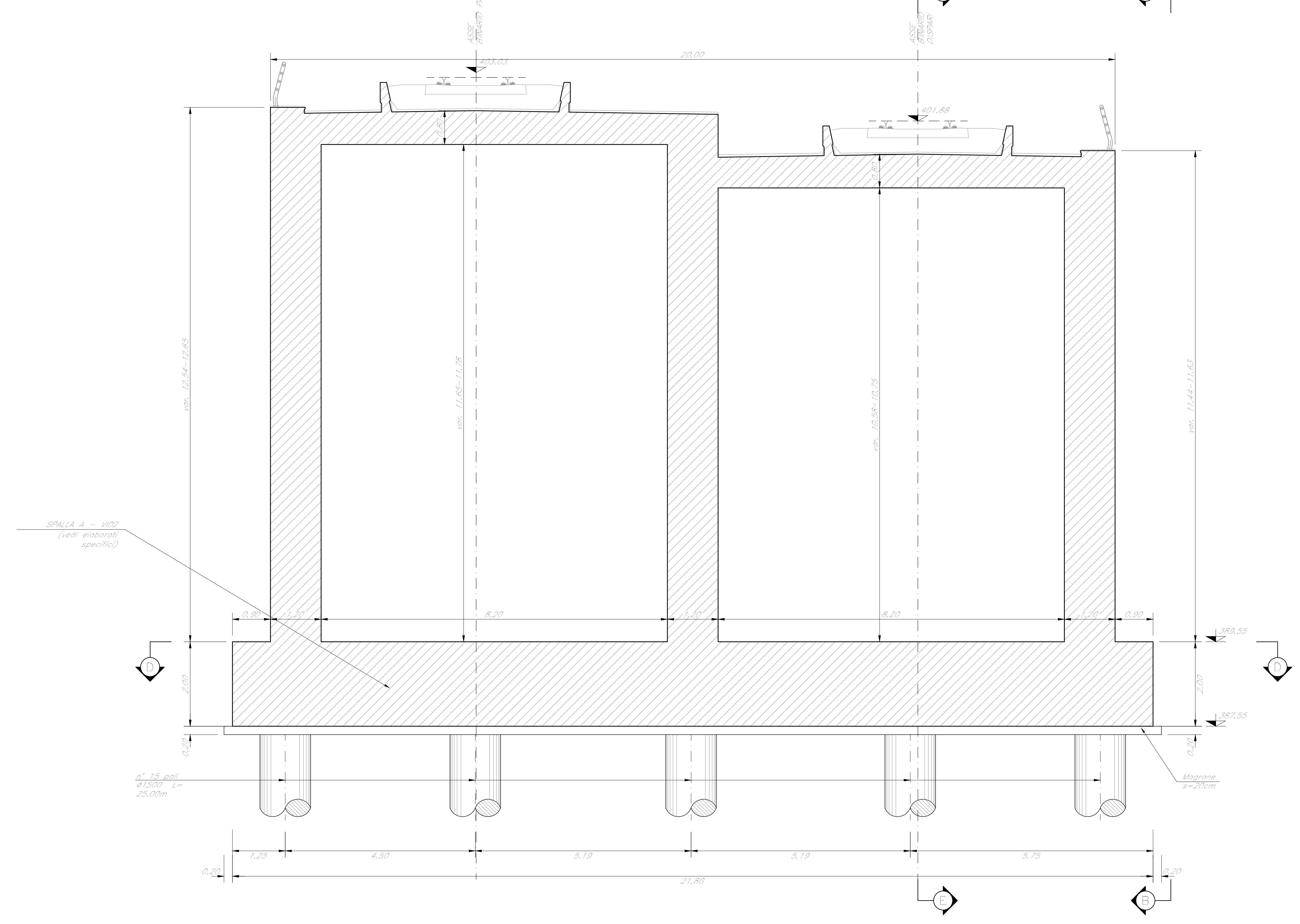


SEZIONE E-E
Scala 1:50



SEZIONE F-F
Scala 1:50



NOTE:
1) Per la tabella materiali, note generali e incidere fare riferimento al documento RS3U40009ZV15104002B - Materiali e prescrizioni generali.

COMMITTENTE: **RFI**
RETTE FERROVIARIA ITALIANA
GRUPPO FERROVIE DELLO STATO ITALIANE

PROGETTAZIONE: **ITALFERR**
GRUPPO FERROVIE DELLO STATO ITALIANE

DIRETTRICE FERROVIARIA MESSINA - CATANIA - PALERMO
NUOVO COLLEGAMENTO PALERMO - CATANIA

U.O. OPERE CIVILI E GESTIONE DELLE VARIANTI

PROGETTO DEFINITIVO

TRATTA CALTANISSETTA XIRBI - NUOVA ENNA (LOTTO 4A)

VI51 - Viadotto ferroviario, Linea Storica
 Carpentaria Spalla A - Tav 2 di 2

SCALA: **Varie**

COMMESSA: **RS3U** LOTTO: **40** FASE: **D** ENTE: **09** TIPO DOC.: **BZ** OPERA/DISCIPLINA: **V15104** PROGR.: **002** REV.: **B**

Rev.	Descrizione	Redatto	Data	Verificato	Data	Approvato	Data	Autorizzato	Data
A	Emissione esecutiva	G. Giamberini	Gen 2020	A. Fari	Gen 2020	A. Sanna	Gen 2020	A. Virelli	Gen 2020
B	1° app e integrale COLUP	G. Giamberini	Mag 2021	A. Fari	Mag 2021	A. Sanna	Mag 2021	A. Virelli	Mag 2021

File: RS3U40009ZV15104002B.dwg in: Elab.: 09_167