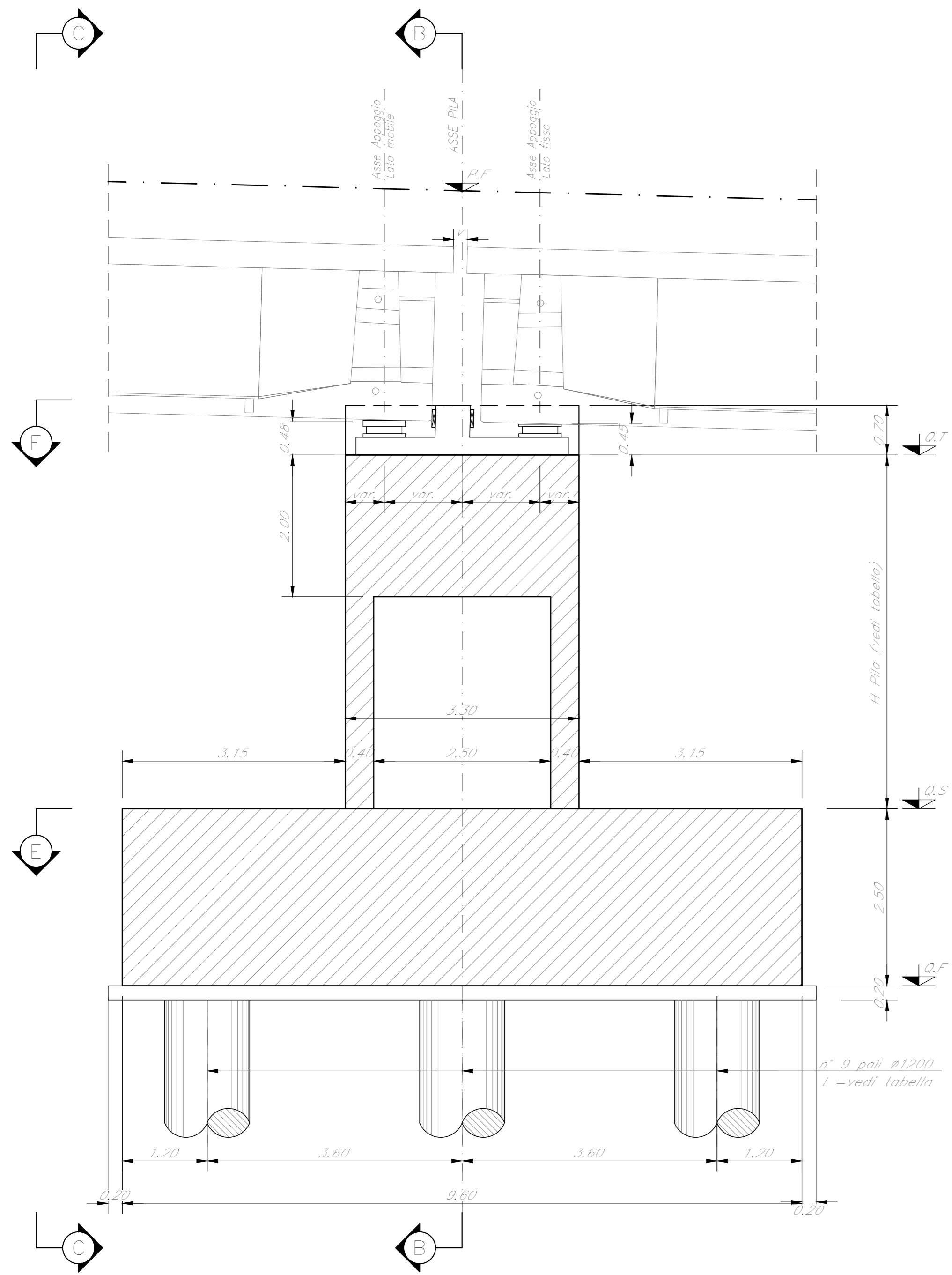
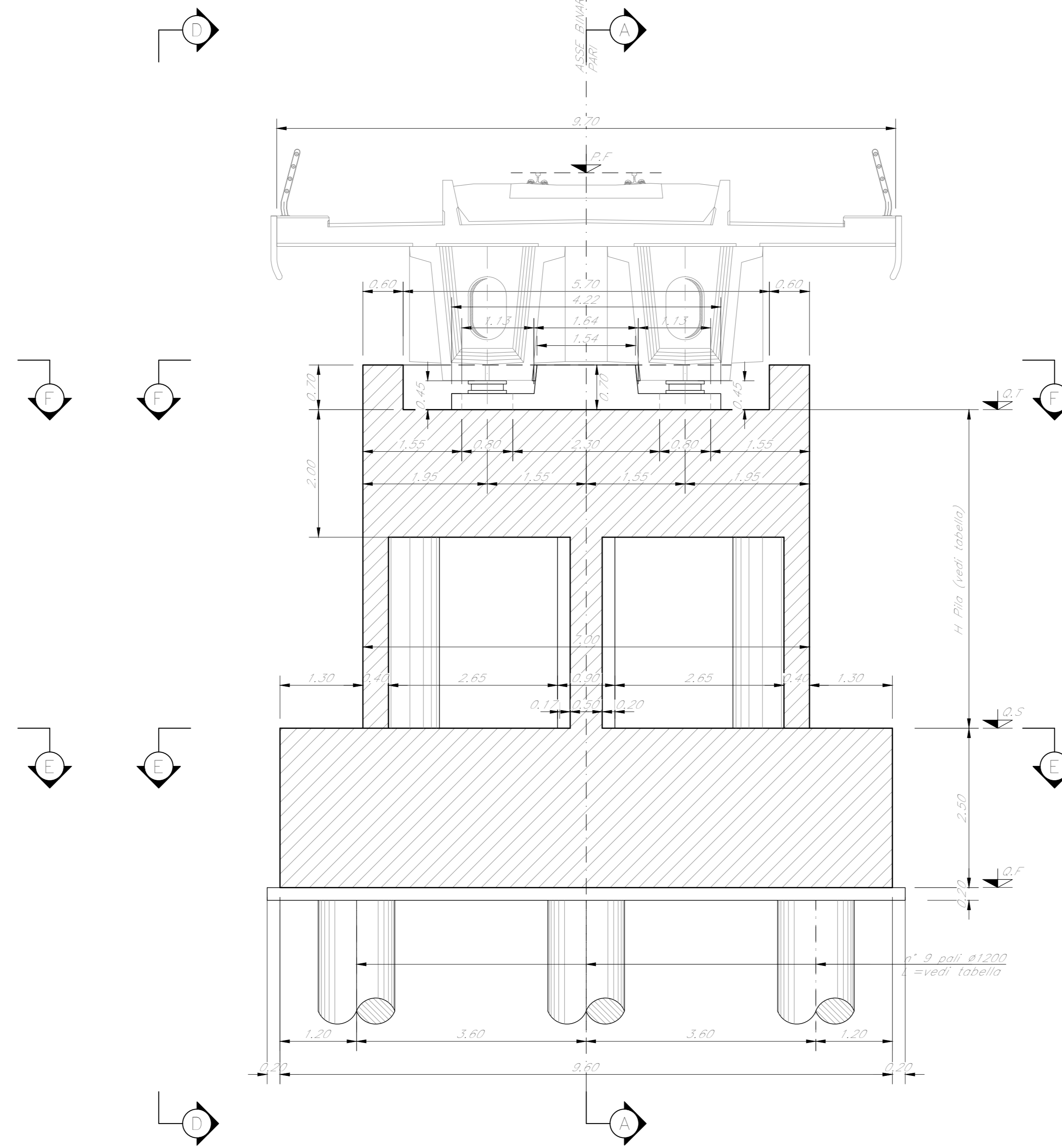


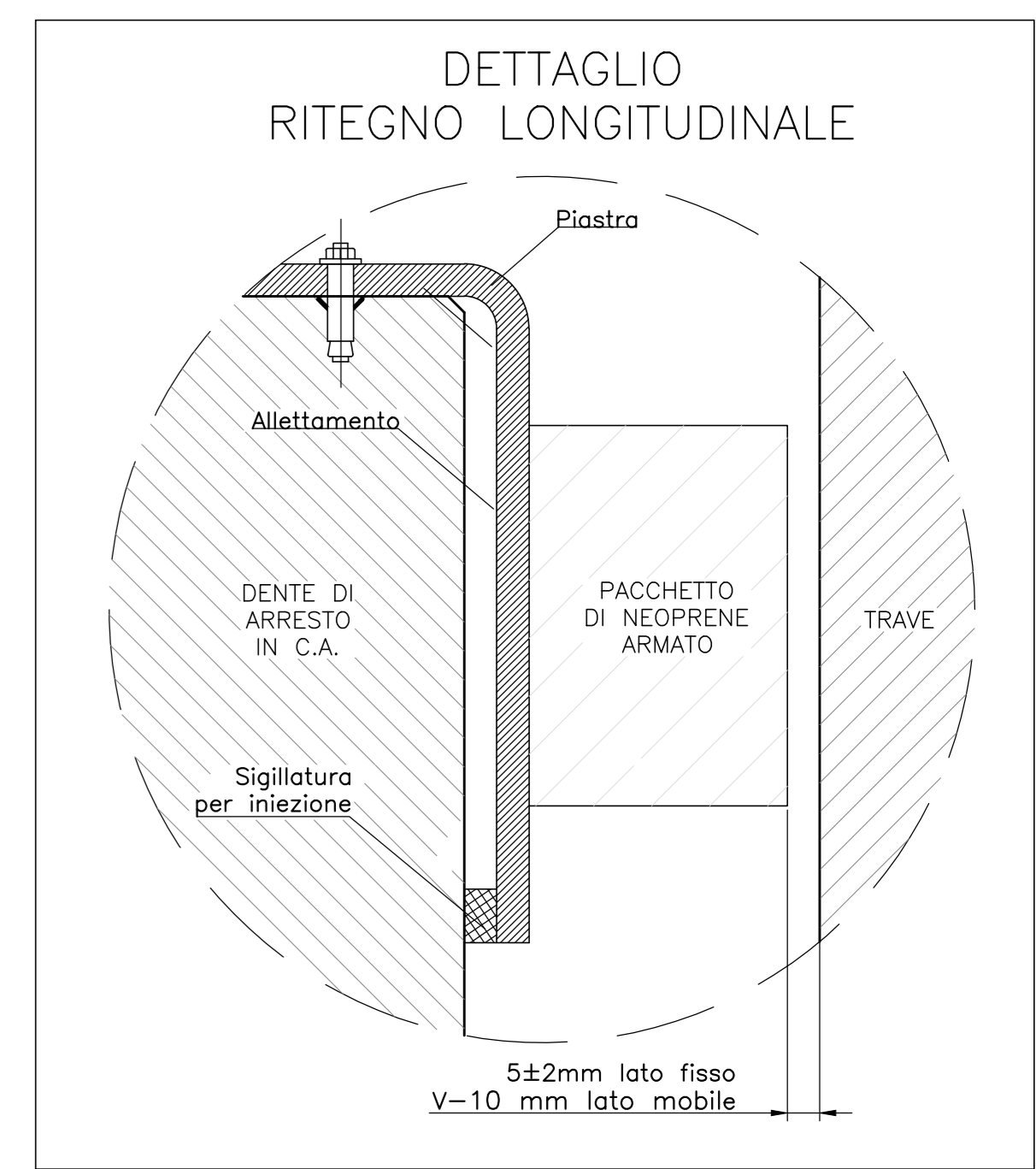
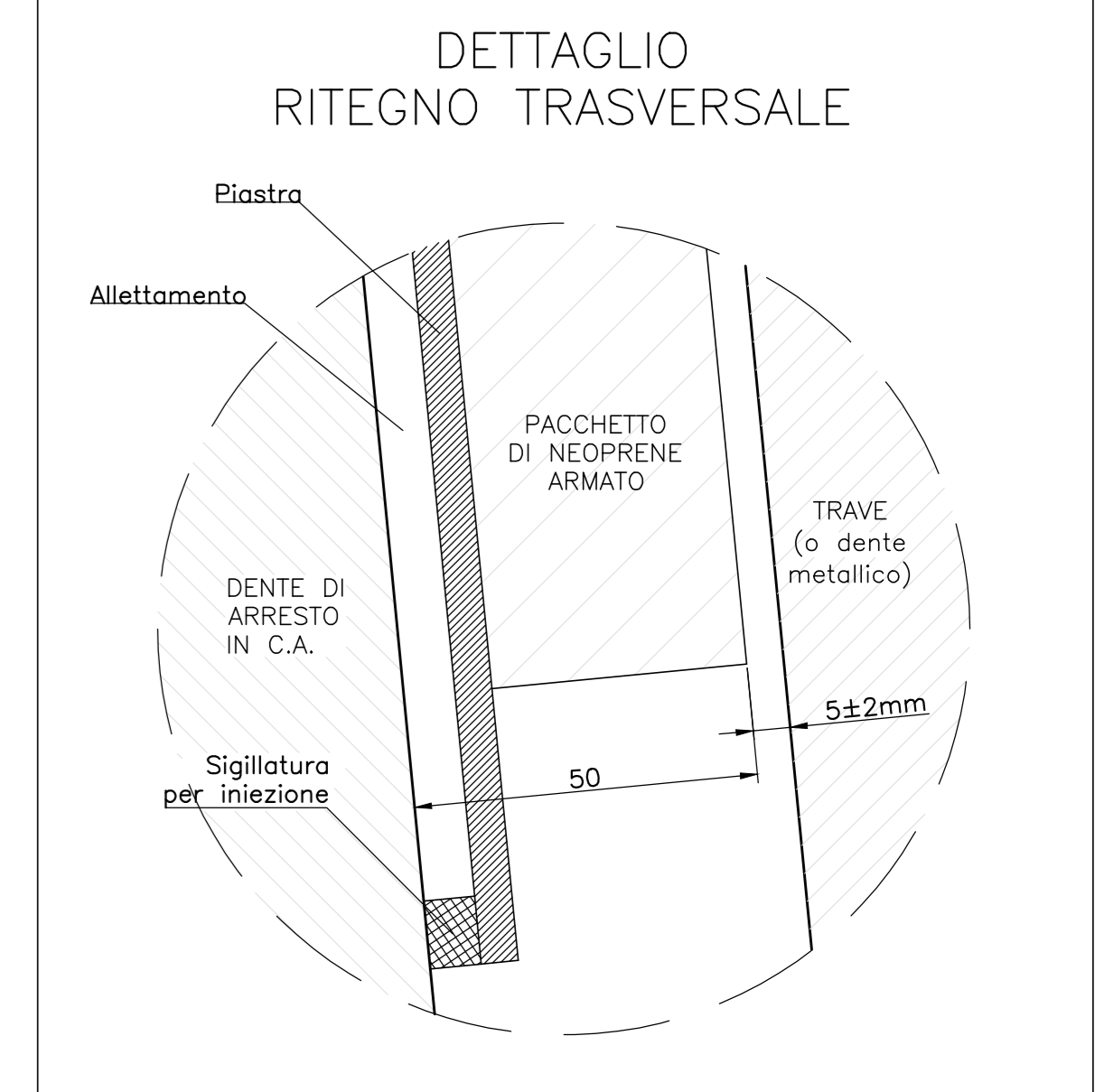
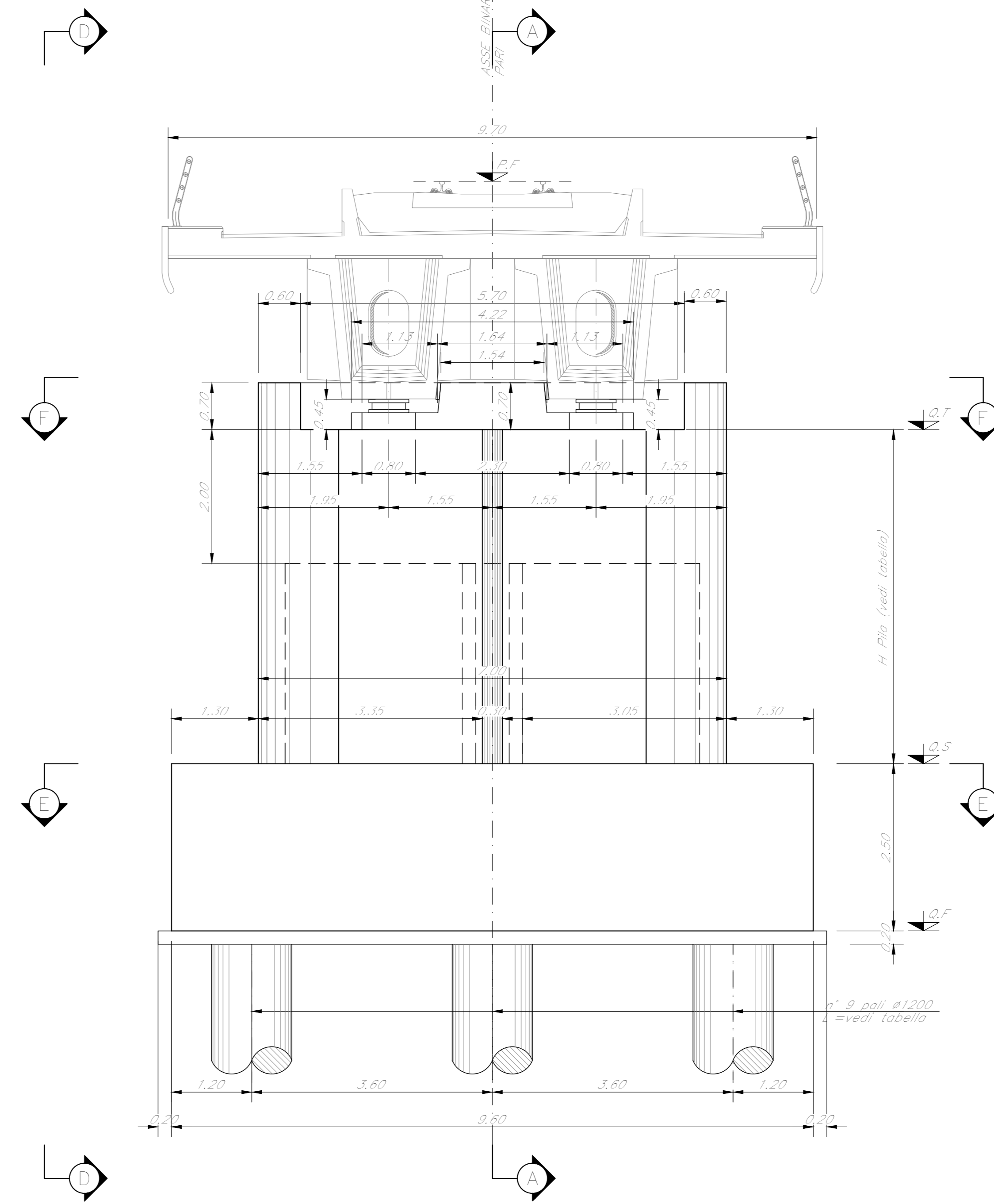
SEZIONE A-A
Scala 1:50



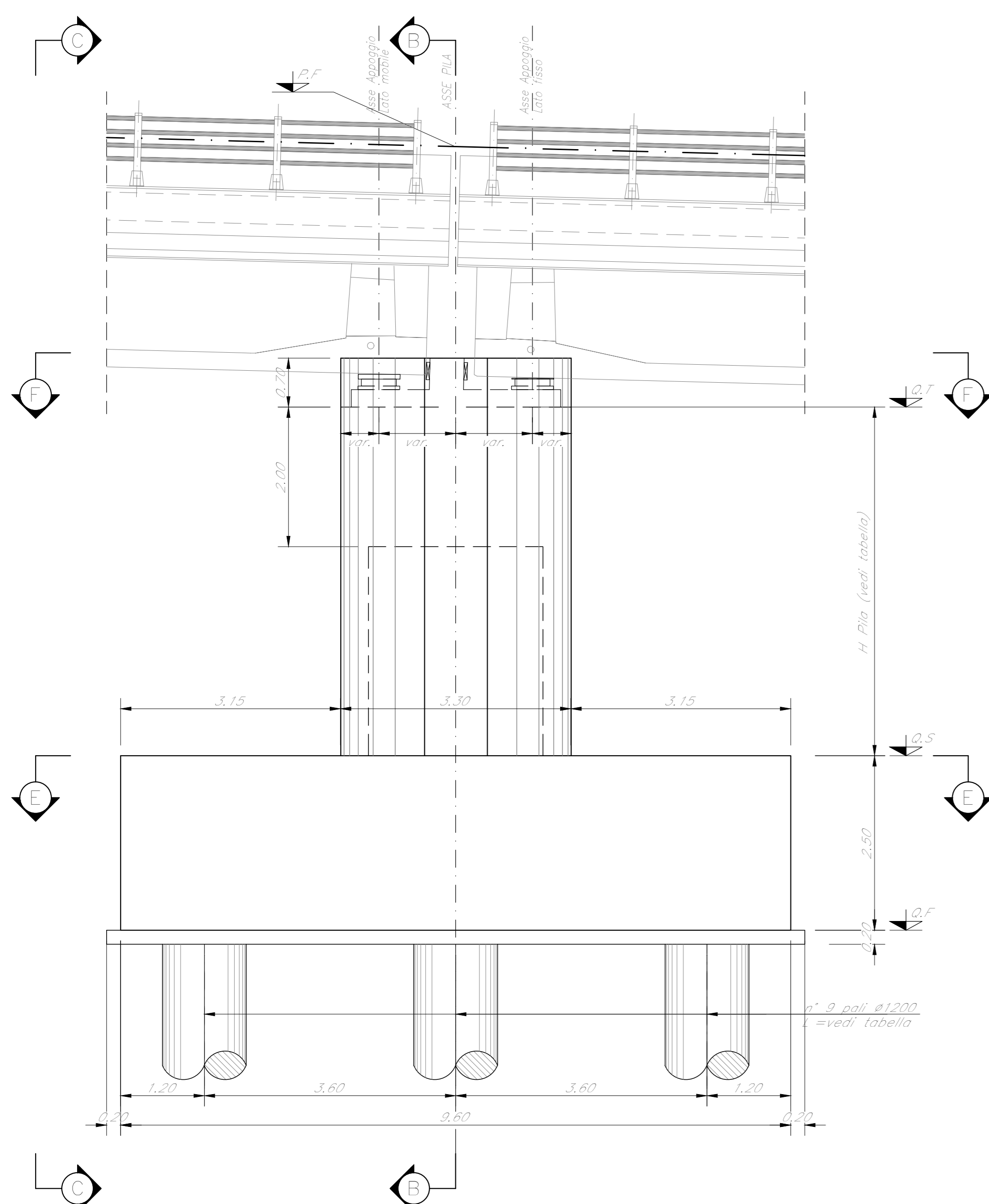
SEZIONE B-B
Scala 1:50



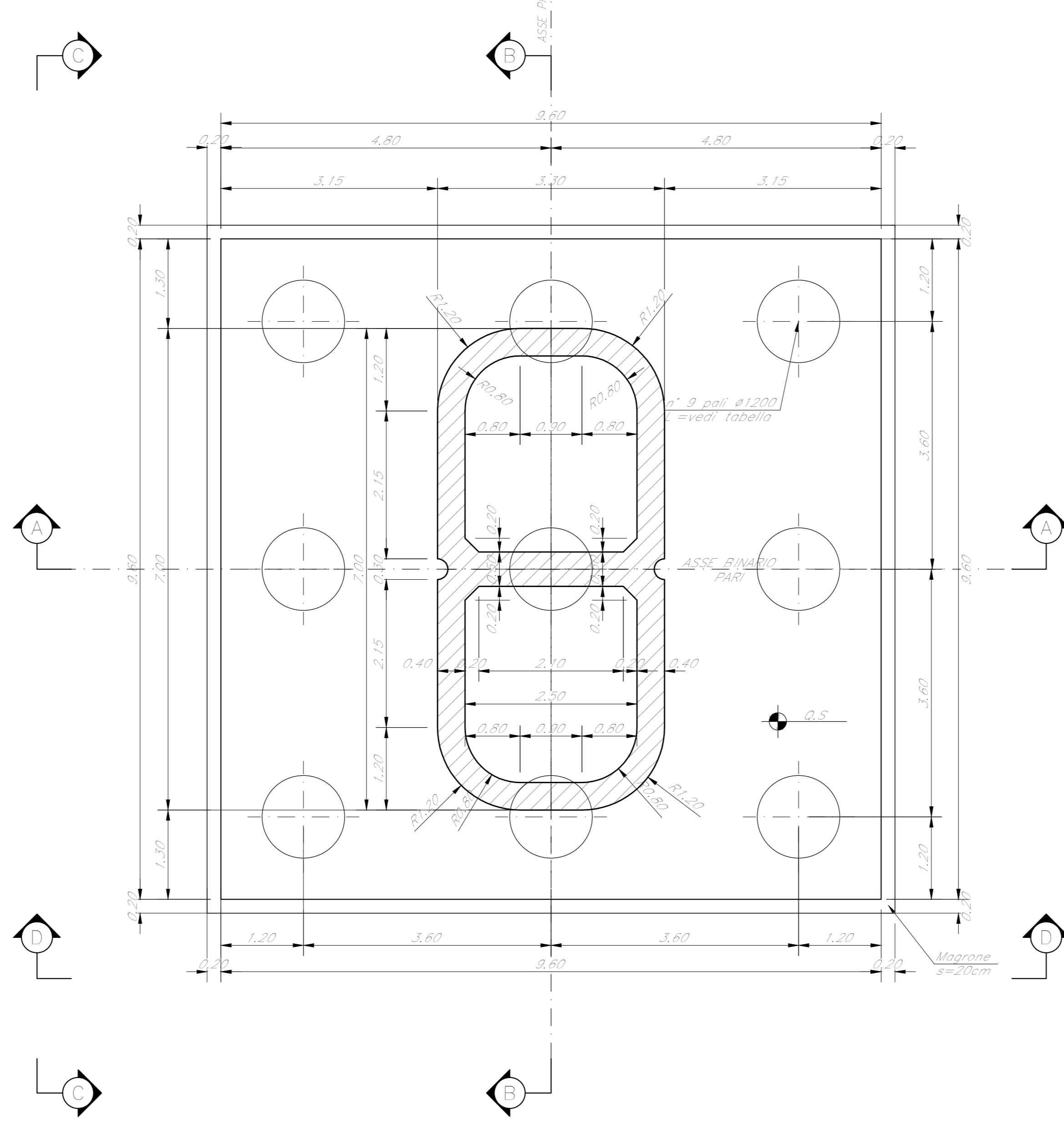
SEZIONE C-C
Scala 1:50



VISTA D-D
Scala 1:50



SEZIONE E-E
Scala 1:50



SEZIONE F-F
Scala 1:50

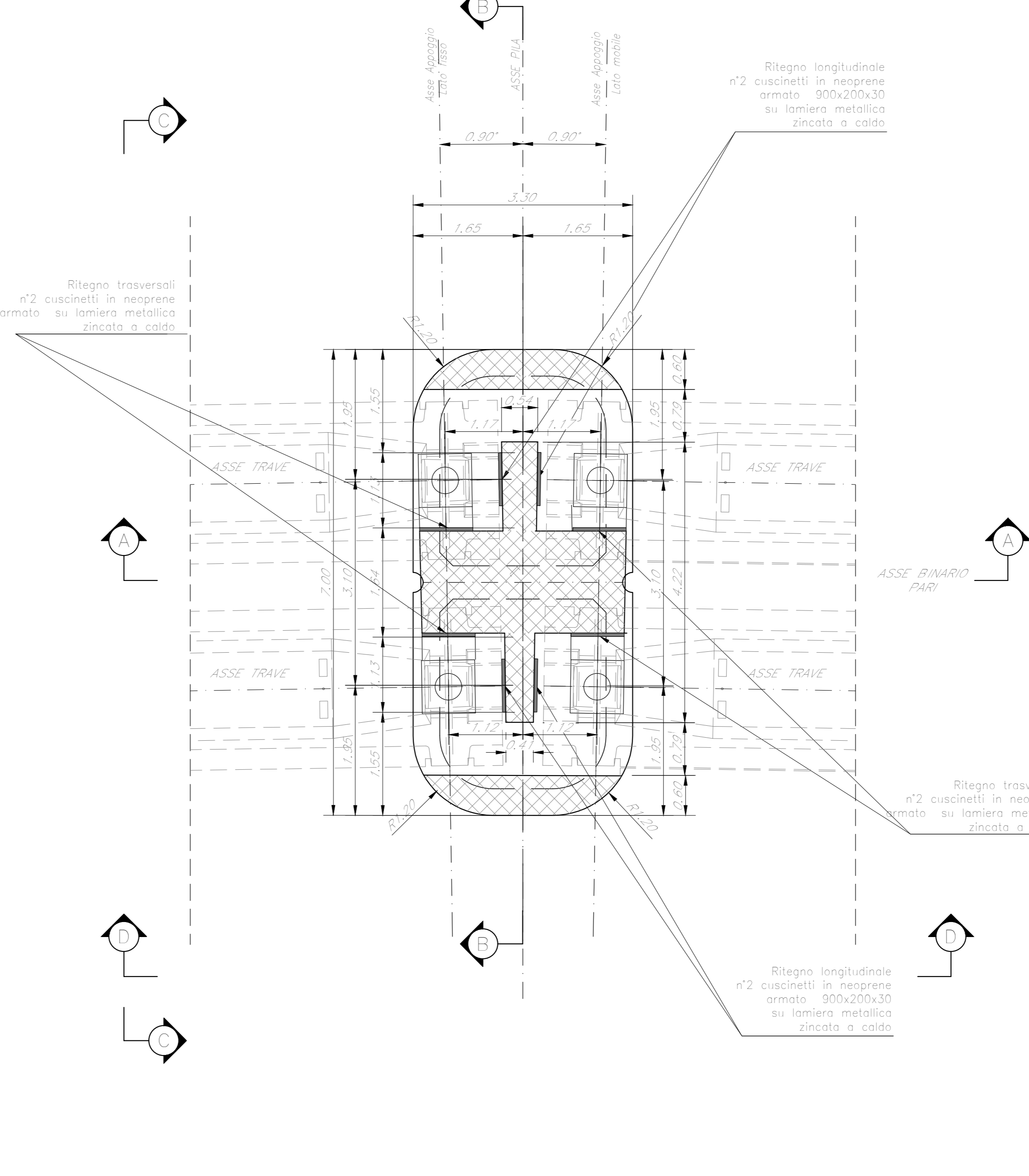


TABELLA PILE (m)

Pila	P.F.	Q.T.	Q.S.	Q.F.	H Pila	L.Pila
P1	+401,04	+397,31	+398,31	+393,81	11,00	28,00

NOTE:
1) Per la tabella materiali, note generali e incidenze fare riferimento al documento 783U40009BZV1050001 - Materiali e prescrizioni generali.
2) V= 90mm

COMMITTENTE: **RFI** RETE FERROVIARIA ITALIANA GRUPPO FERROVIE DELLO STATO ITALIANE

PROGETTAZIONE: **ITALFERR** SUPERINTEGRAZIONE FERROVIARIA

DIRETTRICE FERROVIARIA MESSINA - CATANIA - PALERMO
NUOVO COLLEGAMENTO PALERMO - CATANIA

U.O. OPERE CIVILI E GESTIONE DELLE VARIANTI

PROGETTO DEFINITIVO

TRATTA CALTANISSETTA XIRBI - NUOVA ENNA (LOTTO 4A)

VI051 - Viadotto ferroviario, Singolo Binario
Carpenteria Pila P1

SCALA: **Varie**

COMMESSA	LOTTO	FASE	ENTE	TIPO DOC.	OPERA/DISCIPLINA	PROGR.	REV.
RS3U	40	D	09	BZ	V15105	001	C

Rev.	Descrizione	Redatto	Data	Verificato	Data	Approvato	Data	Autorizzato Data
A	Emissione esecutiva	G. Giamari	Gen 2020	A. Fico	Gen 2020	A. Barone	Gen 2020	A. Viscio Mag 2020
B	Emissione esecutiva	G. Giamari	Feb 2020	A. Fico	Feb 2020	A. Barone	Feb 2020	
C	1° foglio a consegna CIL/UP	G. Giamari	Mag 2020	A. Fico	Mag 2020	A. Barone	Mag 2020	

File: RS3U40009BZV1050001C.dwg